

Датчик газа

FE-88



FALCON EYE

ГАРАНТИЙНЫЙ ТАЛОН

FALCON EYE

Модель _____
Серийный номер _____
Фирма-продавец _____
Адрес _____

Дата продажи _____ 20__ г.

С условиями гарантии ознакомлен _____

(покупатель)

Печать организации

Сервисный центр: ГК «Бенитэкс»

107370, Россия, г. Москва, Тюменский проезд, д.5, стр. 1

Тел./Факс: +7 (495) 788-38-00 (доб. 217)

Гарантийные обязательства:

Гарантийный срок 12 месяцев с даты продажи, но не более 24 месяцев с даты производства.

Условия, нарушающие гарантийные обязательства:

- неправильное подключение изделия;
- наличие механических, термических или химических повреждений корпуса и электронных плат;
- вскрытие изделия или ремонт силами неавторизованного сервисного центра.

Описание

Детектор горючего газа с высокой стабильностью. Датчик используется для обнаружения утечки горючих газов.

В детектор установлен новейший полупроводниковый датчик низкого тока, преимуществами которого является стабильная работа, длительный срок службы и проста в установке.

Детектор обнаруживает утечку газа и подает звуковой и визуальный сигнал тревоги.

Продукт подходит для жилых квартир, домов, отелей и любых местах, где имеется горючий газ.



Особенности

1. Высокая надежность датчика.
2. Англоязычное извещение об опасности.
3. Автоматический сброс тревоги.
4. MCU обработки.
5. Автоматическая индикация тестирования на предмет неисправности.
6. Природный газ / LPG смесь сжиженных углеводородных газов.
7. SMT технология с высокой стабильностью.

Технические параметры

Питание	AC110-240V50/60HZ		
Режиме ожидания	30мА		
Ток аварийного сигнала	120 м А		
Потребляемая мощность	3 Вт		
Концентрация газа	10% нижний предел взрывоопасности		
Диапазон срабатывания	± 5% нижний предел взрывоопасности		
Громкость сирены	75 дБ/м		
Температура эксплуатации	-10 ° C - +55 ° C	Влажность	90% RH
Габариты	120x70x40mm		

Установка

1. Детектор крепится к стене. Перед установкой знайте, используемый газ тяжелее или легче воздуха.

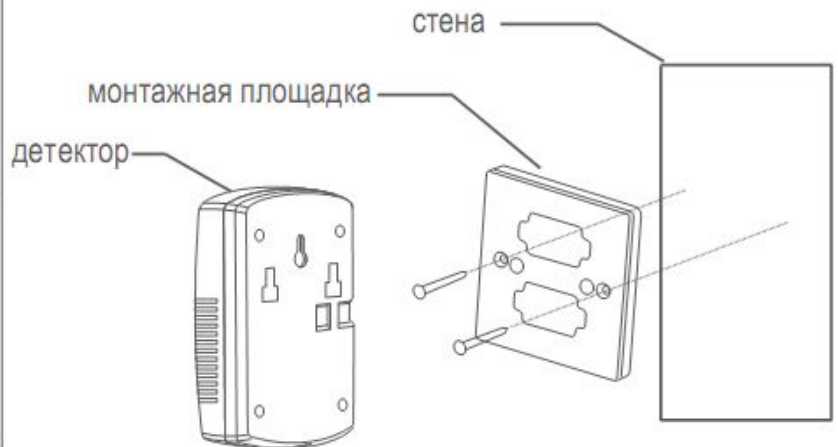
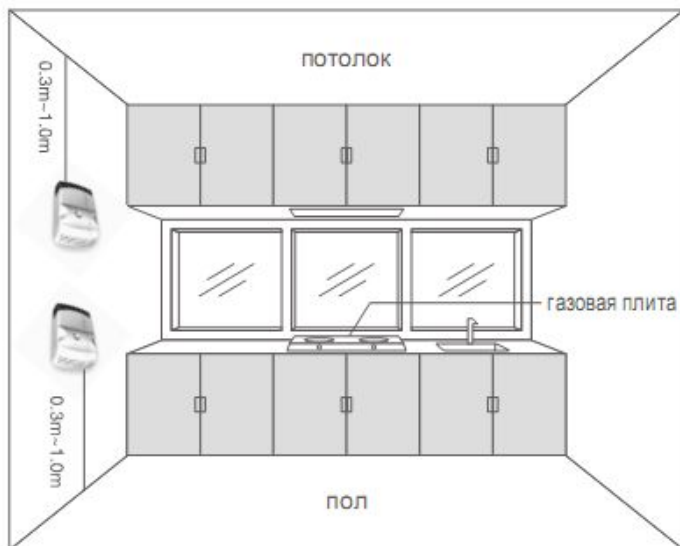
Газ, который тяжелее воздуха: LPG.

Газ, который легче воздуха: Природный газ, болотный газ и т.д.

2. Расположение детектор на стене в зависимости от газа:

Газ тяжелее воздуха: 0.3-1.0м. от пола на расстоянии до 1,5м. от источника газа.

Газ легче воздуха: 0.3-1.0м. ниже потолка на расстоянии до 1,5 м. от источника газа.



Примечание

Не устанавливайте датчик вблизи газовой плиты, чтобы он не пострадал от высоких температур и копоти. Чтобы избежать ложных срабатываний и не влиять на чувствительность датчика, жалюзи датчика должны быть чистыми. Не устанавливайте датчик рядом с вытяжной, вентилятором, дверью или окном, и в местах выделения водяного пара.

Использование

1. Установите детектор в необходимом месте, пользуясь пунктом "Установка".
2. Вставьте вилку детектора в розетку. Детектор включится, и начнет самотестирование. Начнет мигать зеленый индикатор, потом моргнут одновременно красный, желтый, зеленый индикаторы и раздастся звуковой сигнал. Затем датчик перейдет в рабочее положение (зеленый светодиодный индикатор начнет мигать один раз в секунду). Примерно через 3-10 минут, если не тревожить датчик, сирена выдает длинный звуковой сигнал, и зеленый светодиодный индикатор станет гореть зеленым постоянно, что показывает, что датчик находится в рабочем положении.
3. Нажмите на тампер детектора. Красный светодиодный индикатор и желтый светодиодный индикатор загорятся. В это же время, детектор посылает сигнал охранной сигнализации. Спикер воспроизводит голосовое сообщение и включается сирена. Красный индикатор будет мигать, пока громкоговоритель не воспроизведет два голосовых сообщения и не прекратит звучать сирена (10 секунд). По окончании тревоги детектор вернется в нормальное состояние мониторинга.

Детектор может использоваться как самостоятельно, так и охранной системой. *

*

Подключение к охранной сигнализации

Введите пароль «1234», нажмите кнопку  (для i-Touch)

Нажмите кнопку , загорится светодиод индикации подключения, (для Simple)

Затем в течение 15с. нажмите тампер на газовом датчике. После звукового сигнала операция будет завершена. Если система подаст два звуковых сигнала, то это говорит о том, что дополнительное оборудование уже подключалось прежде.

Тестирование

Чтобы проверить детектор вы можете выпустить газ (в 5 см от окна конвекции газа). Срабатывание датчика приведет к тревоге охранной сигнализации. Тестирование газом может привести к снижению чувствительности детектора.

Обнаружение газа

При достижении опасного уровня плотности газа, красный индикатор начнет мигать красным цветом. Громкоговоритель начинает воспроизведение голосового сообщения и включается сирена. В это же время, детектор посылает сигнал охранной сигнализации.

После того, как газ уйдет, детектор встанет обратно, в состояние мониторинга автоматически. Если в момент тревоги хотите отключить сирену, нажмите на тампер. Сирена отключится, но индикация продолжает мигать красным цветом. Реле продолжает работать, пока детектор не вернется в нормальное состояние мониторинга автоматически.

Действия при утечке газа

Детектор сигнализирует тогда, когда концентрация газа в воздухе выше установленной нормы.

1. Перекройте газ.
2. Откройте окно и сделайте воздушный поток.
3. Выключите все источники огня и не используйте все, что может зажечь огонь: зажигалки, спички и т.д.
4. Избегайте включение / выключение любого электроприбора.
5. Найдите причину утечки газа, информируйте спецслужбы об утечке газа. Место установки.

Неисправности

Светодиодный индикатор мигает желтым светом, громкоговоритель воспроизводит голосовое сообщение о неисправности. Нажмите тампер (или отключите вилку детектора от розетки, а затем снова воткните вилку в розетку).

Если желтый индикатор по-прежнему продолжает мигать. Выключите питание и свяжитесь с сервисным центром.

Обслуживание

Пользователь должен чистить окно конвекции газа и сам детектор влажной губкой, с небольшим количеством моющего средства. Избегать попадания моющего средства в детектор в процессе чистки. Производить чистку детектора каждые три месяца.

Светодиодная индикация

Красный светодиод мигает	Утечка газа
Зеленый светодиод мигает	Работает в режиме мониторинга
Зеленый светодиод горит	Работает в обычном режиме
Желтый светодиод горит	Внутренняя неисправность

Примечание

1. Детектор должен быть установлен и подключен правильно. Он не может работать, если питание отсутствует.
2. Проводите обслуживание в соответствии с инструкцией.
3. Детектор должен проверяться каждые полгода.

Пользователю рекомендуется принять все необходимые меры предосторожности для обеспечения безопасности и защиты собственности.