

TPC-BF1241P

Цилиндрическая тепловизионная IP-видеокамера



Wiz Sense

- Тепловизионная технология на основе неохлаждаемого микроболометра на оксиде ванадия
- Фиксированный атермальный объектив (тепловизор)
- 4 Мп, КМОП-матрица 1/2.7" с прогрессивной разверткой
- RoI, обнаружение движения, различные цветовые палитры
- Обнаружение поведения (курение, разговор по телефону)
- Обнаружение огня и тревожная сигнализация
- 1 тревожный вход, 1 тревожный выход
- Разъем MicroSD, класс защиты IP67, питание PoE
- Мигающая подсветка и громкоговоритель для тревожной сигнализации
- Совмещенное изображение (тепловизионное и видео)

WizSense – серия продуктов и решений с искусственным интеллектом и технологией глубокого обучения, которые реализованы на отдельном процессоре. Она умеет различать такие объекты, как люди и автомобили, с высокой точностью, чтобы пользователи могли реагировать именно на них. В серии WizSense нашли применение передовые технологии Dahua, благодаря которым она готова предложить интеллектуальные, простые и комплексные продукты и решения.

Обзор серии

Эта серия камер с двумя объективами с фиксированным фокусным расстоянием для наблюдения на улице и в помещении. Она сочетает возможности тепловизионной технологии и видеонаблюдения и будет идеальным решением для мониторинга небольших территорий без освещения. В одном корпусе объединены тепловизионная камера для наблюдения в полной темноте и видеокамера с интеллектуальной подсветкой для получения детализированного изображения.

Функции

Неохлаждаемый микроболометр на оксиде ванадия

В тепловизорах Dahua используется технология на основе неохлаждаемого микроболометра на оксиде ванадия (VOx). Небольшой размер и улучшенная производительность делают их экономически эффективным решением для систем безопасности с тепловизионными камерами.

Высокое температурное разрешение

Высокое температурное разрешение позволяет (<50 мК) позволяет камерам передавать больше деталей и больше информации о разнице температур.

Обнаружение огня и тревожная сигнализация

Благодаря встроенной функции обнаружения огня камера способна обнаружить пламя на большом расстоянии. Тепловизионная камера чувствительна к температуре, поэтому точность обнаружения огня у нее будет выше, чем у видеокамеры.

Видеоаналитика IVS

Благодаря встроенным интеллектуальным алгоритмам видеоаналитики камера умеет определять и анализировать движущиеся объекты для расширения возможностей системы видеонаблюдения. В камере опционально реализованы стандартные возможности видеоаналитики, которые позволяют одновременно анализировать поведение нескольких объектов, например их движение. IVS также поддерживает контроль пересечения линии, что позволяет камере обнаруживать, когда объекты пересекают заранее заданную линию.

Обнаружение курения

Тепловизионная камера обеспечивает круглосуточный мониторинг в реальном времени с использованием технологий ИИ и глубокого обучения для автоматического обнаружения курения и интеллектуальной звуковой и световой сигнализации (громкоговоритель, белая подсветка), чтобы заставить курильщиков прекратить курение и избежать потенциальных рисков.

Условия эксплуатации

Камера предназначена для работы в широком диапазоне температур от -30°C до +60°C в условиях с экстремальными температурами. Пройдя строгие испытания на стойкость к воздействию влаги и пыли и сертифицированная по классу защиты IP67, камера пригодна для применения в сложных уличных условиях.

Защита

Камера поддерживает широкий диапазон значений допустимого отклонения $\pm 20\%$ входного напряжения, подходит для самых нестабильных условий уличного применения. Грозозащита по напряжению до 6 кВ обеспечивает эффективную защиту камеры от воздействия молнии.

Технические характеристики			
Тепловизионная камера			
Матрица	Неохлаждаемый микроболометр на оксиде ванадия		
Эффективные пиксели (Г×В)	256×192		
Шаг пикселя	12 мкм		
Спектральная чувствительность	8 мкм ~ 14 мкм		
Температурное разрешение	≤50 мК (F1, 1/25 с, 300 К)		
Фокусное расстояние	3.5 мм / 7 мм / 10 мм		
Поле зрения	Горизонталь: 50.6° / 24° / 17.3° Вертикаль: 37.8° / 18° / 13.1°		
Минимальная дистанция фокусировки	0.5 м / 1 м / 2 м		
Дистанция О.Р.И. (DRI) человека (1.8 м × 0.5 м)	Обнаружение	Распознавание	Идентификация
	Для фокусного расстояния 3.5 мм		
	146 м	38 м	19 м
	Для фокусного расстояния 7 мм		
	292 м	75 м	38 м
	Для фокусного расстояния 10 мм		
	417 м	107 м	54 м
	Обнаружение	Распознавание	Идентификация
	Для фокусного расстояния 3.5 мм		
	389 м	97 м	49 м
Дистанция О.Р.И. (DRI) автомобиля (4 м × 1.4 м)	Для фокусного расстояния 7 мм		
	778 м	194 м	97 м
	Для фокусного расстояния 7 мм		
	1111 м	278 м	139 м
Диафрагма	F1		
Цифровое улучшение резкости (DDE)	Есть		
Цифровое увеличение	16x		
Усиление сигнала	Авто, вручную		
Шумоподавление	2D DNR, 3D DNR		
Поворот изображения	90°, 180°, 270°		
Цветовые палитры	18 (Whitehot, Blackhot, Ironrow, Icefire, Fusion, Rainbow, Globow, Iconbow1, Iconbow2...)		
Режимы совмещения изображений	3 (Warm color, Cool color, Ironred)		
Видеокамера			
Матрица	1/2.7" КМОП, 4 Мп		
Эффективные пиксели (Г×В)	2336×1752		
Электронный затвор	1 с ~ 1/30000 с		
Чувствительность	0.05 лк (цвет) 0.005 лк (ч/б) 0 лк (ИК-подсветка)		
Дальность ИК-подсветки	≤30 м		
Управление ИК-подсветкой	Авто, вручную		
Фокусное расстояние	4 мм / 8 мм / 12 мм		
Тип объектива	Фиксированный		
Диафрагма	F1.6 / F2 / F2		
Поле зрения	Горизонталь: 71° / 33.4° / 22° Вертикаль: 52° / 25° / 16.6° Диагональ: 92.6° / 41.9° / 26.9°		
Минимальная дистанция фокусировки	1 м / 2.5 м / 2.5 м		
Режим "день/ночь"	Переключение ИК-фильтра (авто, вручную)		
Компенсация фоновой засветки	BLC, HLC		
Широкий динамический диапазон	DWDR		
Баланс белого	Авто, вручную, в помещении, уличный, отслеживание, уличное освещение, естественный		
Усиление сигнала	Авто, вручную		
Шумоподавление	2D DNR, 3D DNR		
Сигнал / шум	≥55 дБ		
Зоны интереса (ROI)	Есть		
Поворот изображения	90°, 180°, 270°		
Компенсация экспозиции	Есть		
Видеоаналитика			
Базовые функции	Детектор пересечения линии, контроль зоны		
Расширенные функции	Обнаружение огня, отслеживание температурного минимума и максимума, классификация на людей и транспорт, обнаружение курения, обнаружение разговора по телефону		
Видео и аудио			
Сжатие видео	H.265, H.264 (Base, Main, High), MJPEG		
Форматы кадра	Основной поток тепловизионной камеры: 960p (1280×960, по умолчанию), XVGA (1024×768), VGA (640×480), 256×192 Дополнительный поток тепловизионной камеры: VGA (640×480), 256×192 (по умолчанию) Основной поток видеокамеры: 2336×1752 (по умолчанию), 1080p (1920×1080), 720p (1280×720), D1 (704×576) Дополнительный поток видеокамеры: 720p (1280×720), D1 (704×576), CIF (352×288, по умолчанию)		
Частота кадров	Основной поток тепловизионной камеры: 1 к/с ~ 25 к/с (по умолчанию 25 к/с) Дополнительный поток тепловизионной камеры: 1 к/с ~ 25 к/с (по умолчанию 15 к/с) Основной поток видеокамеры: 1 к/с ~ 25 к/с (по умолчанию 25 к/с) Дополнительный поток видеокамеры: 1 к/с ~ 25 к/с (по умолчанию 15 к/с)		
Сжатие аудио	G.711a, G.711mu, PCM		
Сеть			
Протоколы	ARP, DDNS, DHCP, DNS, FTP, HTTP, HTTPS, IPv4/v6, NTP, PPPoE, QoS, RTP, RTSP, SMTP, SNMP, TCP, UDP, UPnP		
Совместимость	ONVIF, CGI		
Максимальное число подключений	10		
Периферийное хранение	MicroSD (≤256 Гбайт)		
Веб-клиенты	Internet Explorer 8 и более поздние версии, Google Chrome 42 и более ранние версии, Firefox 42 и более ранние версии		
Безопасность	Пароль, MAC-адрес, HTTPS, 802.1X		
Сертификация			
Сертификаты	EN55032:2015, EN61000-3-2:2014 (ЭМС EC) 47 CFR FCC Part 15 Subpart B, ANSI C63.4-2014 (ЭМС FCC)		
Интерфейсы			
Ethernet	RJ-45 (10 Мбит/с, 100 Мбит/с)		
RS-485	1		
Аудиовыходы	1		
Аудиовыходы	1		
Тревожные входы	1		
Тревожные выходы	1		
Wi-Fi	Опционально Стандарт: 802.11b/g/n/ac Рабочая частота: 2.4 ГГц, 5 ГГц Скорость передачи: 150 Мбит/с Дальность передачи: 150 м (в зоне прямой видимости)		

Электропитание

Питание	12 В ±20% (DC), PoE
Потребляемая мощность	≤8 Вт (подсветка выкл.) ≤14 Вт (подсветка вкл., нагреватель вкл.)

Условия эксплуатации

Рабочая температура	-30°C ~ +60°C
Рабочая влажность	≤95%
Температура хранения	-30°C ~ +70°C
Защита	IP67, грозозащита 6 кВ, электростатическая защита 6 кВ (контактный разряд), 8 кВ (бесконтактный разряд)

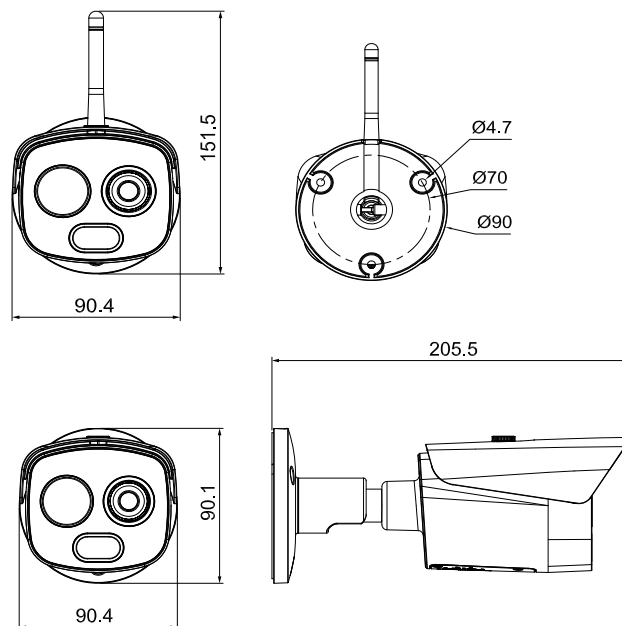
Физические параметры

Размеры	205.5 мм × 90.4 мм × 90.1 мм 279 мм × 187 мм × 138 мм (в упаковке)
Масса	Нетто: ≤0.9 кг Брутто: ≤1.3 кг

Информация для заказа

Тип	Артикул	Описание
Тепловизионная IP-видеокамера	DH-TPC-BF1241P-D3F4	Тепловизионная камера: объектив 3.5 мм Видеокамера: объектив 4 мм
	DH-TPC-BF1241P-D7F8	Тепловизионная камера: объектив 7 мм Видеокамера: объектив 8 мм
	DH-TPC-BF1241P-D10F12	Тепловизионная камера: объектив 10 мм Видеокамера: объектив 12 мм
	DH-TPC-BF1241P-D3F4-WIFI	Тепловизионная камера: объектив 3.5 мм Видеокамера: объектив 4 мм Встроенный Wi-Fi-модуль
	DH-TPC-BF1241P-D7F8-WIFI	Тепловизионная камера: объектив 7 мм Видеокамера: объектив 8 мм Встроенный Wi-Fi-модуль
	DH-TPC-BF1241P-D10F12-WIFI	Тепловизионная камера: объектив 10 мм Видеокамера: объектив 12 мм Встроенный Wi-Fi-модуль
Аксессуары	PFA152-E	Крепление на столб
	PFA130-E	Монтажная коробка
	PFM320D	Блок питания

Размеры, мм



Дальность работы видеоаналитики

Фокусное расстояние	3.5 мм	7 мм	10 мм
Человек (1.8 м × 0.5 м)	26 м	52.5 м	75 м
Транспорт (1.4 м × 4 м)	72.5 м	146.5 м	129 м

Примечание: Данная таблица приведена только для справочных целей. На дальность работы видеоаналитики значительно влияют условия на наблюдаемой сцене, такие как реальный размер объекта, атмосферные условия, способ установки.

Аксессуары (опционально)



Монтаж на стену	Монтаж на столб
PFA130-E	PFA130-E + PFA152-E