



Скоростной проход
PERCo-ST-01

и двусторонняя секция
PERCo-STD-01

РУКОВОДСТВО ПО ЭКСПЛУАТАЦИИ



CE EAC



**Скоростной проход
PERCo-ST-01 и
двусторонняя секция
*PERCo-STD-01***

Руководство по эксплуатации

СОДЕРЖАНИЕ

1	Назначение	3
2	Условия эксплуатации.....	4
3	Основные технические характеристики	4
4	Комплект поставки.....	8
4.1	Стандартный комплект поставки	8
4.1.1	Скоростной проход <i>PERCo-ST-01</i>	8
4.1.2	Двусторонняя секция <i>PERCo-STD-01</i>	9
4.2	Дополнительное оборудование, поставляемое по отдельному заказу	10
5	Устройство и работа.....	10
5.1	Основные особенности	10
5.2	Устройство	11
5.2.1	Секция	11
5.2.2	Блоки индикации	14
5.2.3	ПДУ	14
5.2.4	Плата управления	15
5.2.5	Параметры управляющих сигналов	17
5.2.6	Режимы управления турникетом	18
5.2.7	Алгоритм работы турникета	19
5.3	Устройства для управления турникетом	20
5.3.1	Подключение ПДУ	20
5.3.2	Устройство Fire Alarm.....	21
5.3.3	Управление турникетом от СКУД.....	21
5.4	Дополнительные устройства, подключаемые к турникету	21
5.4.1	Выходы PASS	21
5.4.2	Сирена.....	22
5.4.3	Выносные блоки индикации	22
6	Маркировка и упаковка.....	23
7	Меры безопасности	24
7.1	Безопасность при монтаже	24
7.2	Безопасность при эксплуатации	24
8	Монтаж турникета.....	24
8.1	Особенности монтажа	24
8.2	Инструмент и оборудование, необходимые для монтажа	25
8.3	Длины кабелей.....	25
8.4	Порядок монтажа	25
8.5	Схемы разметки установочной поверхности.....	29
8.6	Схема электрических соединений турникета.....	31
8.7	Режим обучения.....	33
8.8	Режим «Автоматическое открытие в выбранном направлении»	33
8.9	Монтаж и демонтаж деталей турникета	34
8.9.1	Кожух центральной стойки	34
8.9.2	Передняя панель боковой стойки	35
8.9.3	Створка.....	36
8.9.4	Кожух створки	36
8.9.5	Блок индикации центральной стойки.....	37
8.9.6	Верхняя крышка секции	38
8.9.7	Крышка нижнего короба.....	40
8.9.8	Стекло заполнения секции	41
9	Эксплуатация.....	43
9.1	Включение турникета	43
9.2	Импульсный режим управления	43
9.3	Потенциальный режим управления.....	44
9.4	Действия в нестандартных ситуациях.....	45
9.4.1	Режим «Авария».....	45
9.4.2	Режим «Fire Alarm»	45
9.5	Возможные неисправности	45
10	Техническое обслуживание	46
11	Транспортирование и хранение.....	46
	Приложение 1. Алгоритм подачи команд при импульсном режиме управления	47
	Приложение 2. Алгоритм подачи команд при потенциальном режиме управления.....	47

Уважаемые покупатели!

PERCo благодарит вас за выбор турникета нашего производства. Сделав этот выбор, вы приобрели качественное изделие, которое, при соблюдении правил монтажа и эксплуатации, прослужит вам долгие годы.

Руководство по эксплуатации скоростного прохода PERCo-ST-01 и двусторонней секции PERCo-STD-01 (далее – *руководство*) содержит сведения по транспортированию, хранению, монтажу, эксплуатации и техническому обслуживанию указанных изделий. Монтаж изделий должен проводиться лицами, полностью изучившими данное руководство.

Принятые в руководстве сокращения и условные обозначения:

- ДКЗП – датчик контроля зоны прохода;
- ИП – источник питания;
- ПДУ – пульт дистанционного управления;
- РУ – радиоуправление;
- СКУД – система контроля и управления доступом.

В связи с постоянным совершенствованием выпускаемой продукции производитель оставляет за собой право вносить без предварительного уведомления изменения в конструкцию изделий, не ухудшающие их технические характеристики.

1 НАЗНАЧЕНИЕ

Скоростной проход PERCo-ST-01 (далее – *турникет*) является преграждающим устройством с распашными створками и предназначен для управления потоками людей на проходных административных учреждений, в банках, магазинах, вокзалах, аэропортах и т.п.



Внимание!

Скоростной проход **PERCo-ST-01** предназначен для прохода людей ростом выше 1 м, в противном случае корректная работа турникета не гарантируется. Проход через турникет детей ниже 1 метра ростом может осуществляться **только за руку в сопровождении взрослых¹**.

Турникет состоит из двух секций **PERCo-ST-01/M** (далее – секция *Master*) и **PERCo-ST-01/S** (далее – секция *Slave*). В стандартном комплекте поставки турникет позволяет организовать одну зону прохода. Ширина зоны прохода зависит от выбранной при заказе модели створок.

При необходимости увеличения количества зон прохода предусмотрена возможность приобретения **двусторонних секций PERCo-STD-01** (далее – *двусторонняя секция*). Каждая двусторонняя секция позволяет организовать одну дополнительную зону прохода.



Примечание:

Внутри секций турникета предусмотрена возможность установки считывателей карт доступа как производства компании **PERCo (PERCo-IR03.1, PERCo-MR07 OEM, PERCo-RP-15.2)**, так и сторонних производителей. Считыватели карт доступа в стандартный комплект поставки турникета не входят! Выбор типа считывателей, их приобретение и установка в изделие осуществляется заказчиком (инсталлятором) в соответствии с проектом проходной и характеристиками СКУД и контроллера управления. Считыватели должны удовлетворять следующим требованиям:

- габаритные размеры (длина × ширина × высота)..... не более 155×68×28 мм
- дальность считывания идентификаторов..... не менее 40 мм

¹ В случае установки турникета в детских учреждениях или организациях, работающих с детьми, где необходимо осуществлять более безопасный режим прохода, рекомендуется переписать контроллер турникета специализированной прошивкой (ST01_Children), которая характеризуется зоной безопасности, расширенной на всю зону прохода турникета, и специальным алгоритмом работы, при котором створки не закроются, если активен хотя бы один из датчиков турникета.

Получить необходимые рекомендации по установке данной прошивки можно, обратившись в техническую поддержку PERCo.

2 УСЛОВИЯ ЭКСПЛУАТАЦИИ

Турникет по устойчивости к воздействию климатических факторов соответствует условиям УХЛ4 по ГОСТ 15150-69 (для эксплуатации в помещениях с искусственно регулируемыми климатическими условиями).

Эксплуатация турникета разрешается при температуре окружающего воздуха от +1°C до +50°C и относительной влажности воздуха до 80% при +25°C.

3 ОСНОВНЫЕ ТЕХНИЧЕСКИЕ ХАРАКТЕРИСТИКИ

Напряжение питания постоянного тока ¹ , В	24±2,4
Ток потребления ² , А	не более 6,5
Потребляемая мощность ² , Вт	не более 160
Пропускная способность в режиме однократного прохода, чел/мин	до 60
Ширина зоны прохода, мм:	
со створкой PERCo-ATG-300, PERCo-ATG-300H	650
со створкой PERCo-ATG-425	900
со створкой PERCo-ATG-475	1000
со створкой PERCo-ATG-575	1200
Количество встроенных ДКЗП, шт.	
верхний уровень	14
нижний уровень	28
Длина кабеля ПДУ ³ , м	не менее 6,6
Степень защиты оболочки	IP41 по EN 60529
Класс защиты от поражения электрическим током	III по IEC 61140
Средняя наработка на отказ, проходов	не менее 5 000 000
Средний срок службы, лет	не менее 8
Габаритные размеры турникета (см. рис. 1 - 6), мм:	
со створкой PERCo-ATG-300	1820×1050×1010
со створкой PERCo-ATG-300H	1820×1050×1300
со створкой PERCo-ATG-425	1820×1300×1010
со створкой PERCo-ATG-475	1820×1400×1010
со створкой PERCo-ATG-575	1820×1600×1010



Примечание:

Общая ширина турникетов при организации нескольких зон прохода рассчитывается по формуле (см. рис. 6): $L_{\text{общ}} = 920n + 1170m + 1270k + 1470p + 130$ (мм), где:
 n – количество установленных пар створок **PERCo-ATG-300** и **PERCo-ATG-300H**;
 m – количество установленных пар створок **PERCo-ATG-425**;
 k – количество установленных комплектов створок **PERCo-ATG-475**;
 p – количество установленных комплектов створок **PERCo-ATG-575**.

Масса (нетто), кг:

секция PERCo-ST-01/M	не более 85
секция PERCo-ST-01/S	не более 85
секция двусторонняя PERCo-STD-01	не более 100
створка PERCo-ATG-300	не более 6
створка PERCo-ATG-300H	не более 9
створка PERCo-ATG-425	не более 8
створка PERCo-ATG-475	не более 9
створка PERCo-ATG-575	не более 11

¹ ИП подключается только к плате управления, расположенной в секции *Master* турникета (на стороне *Master* двусторонней секции) и имеющей маркировку «ST-01.771».

² Указаны для каждого изделия **PERCo-ST-01** и **PERCo-STD-01** в отдельности.

³ Максимальная длина кабеля ПДУ – 40 м (поставляется под заказ).

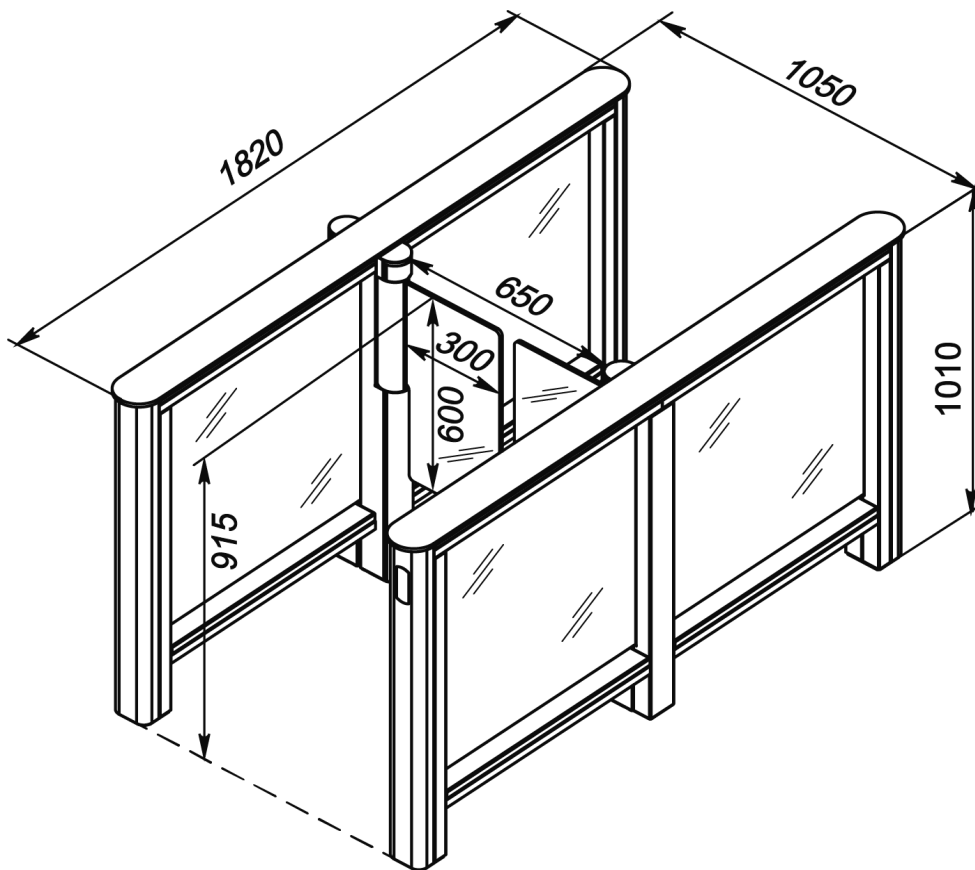


Рисунок 1. Габаритные размеры турникета со створками PERCo-ATG-300

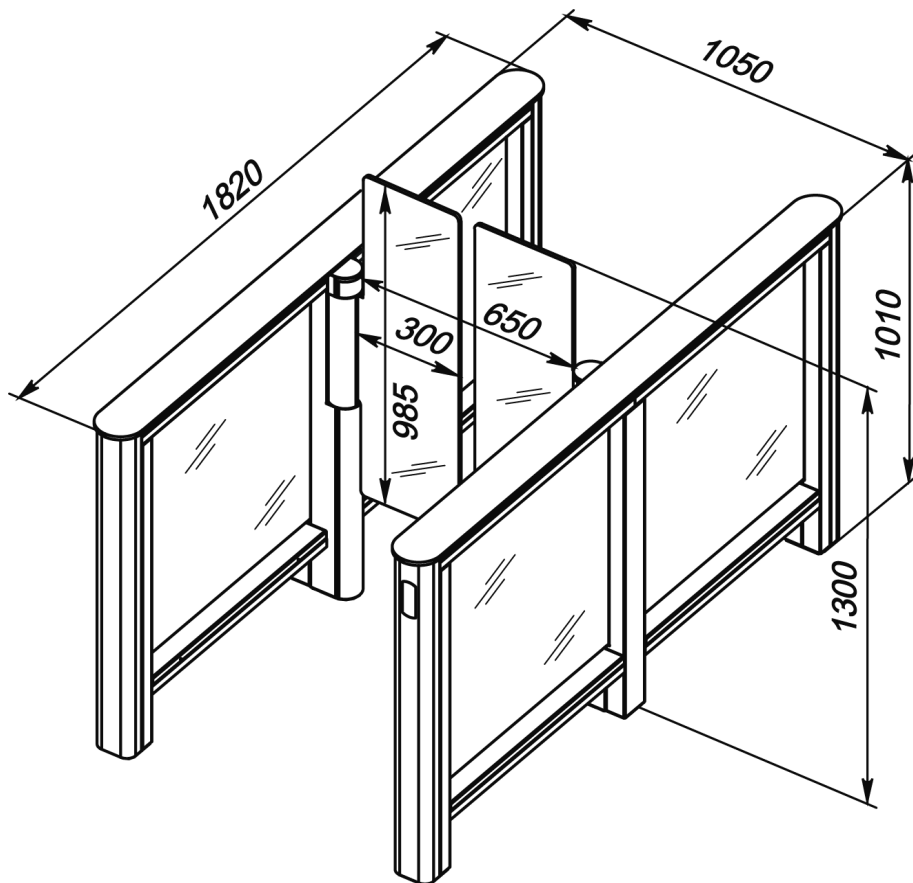


Рисунок 2. Габаритные размеры турникета со створками PERCo-ATG-300H

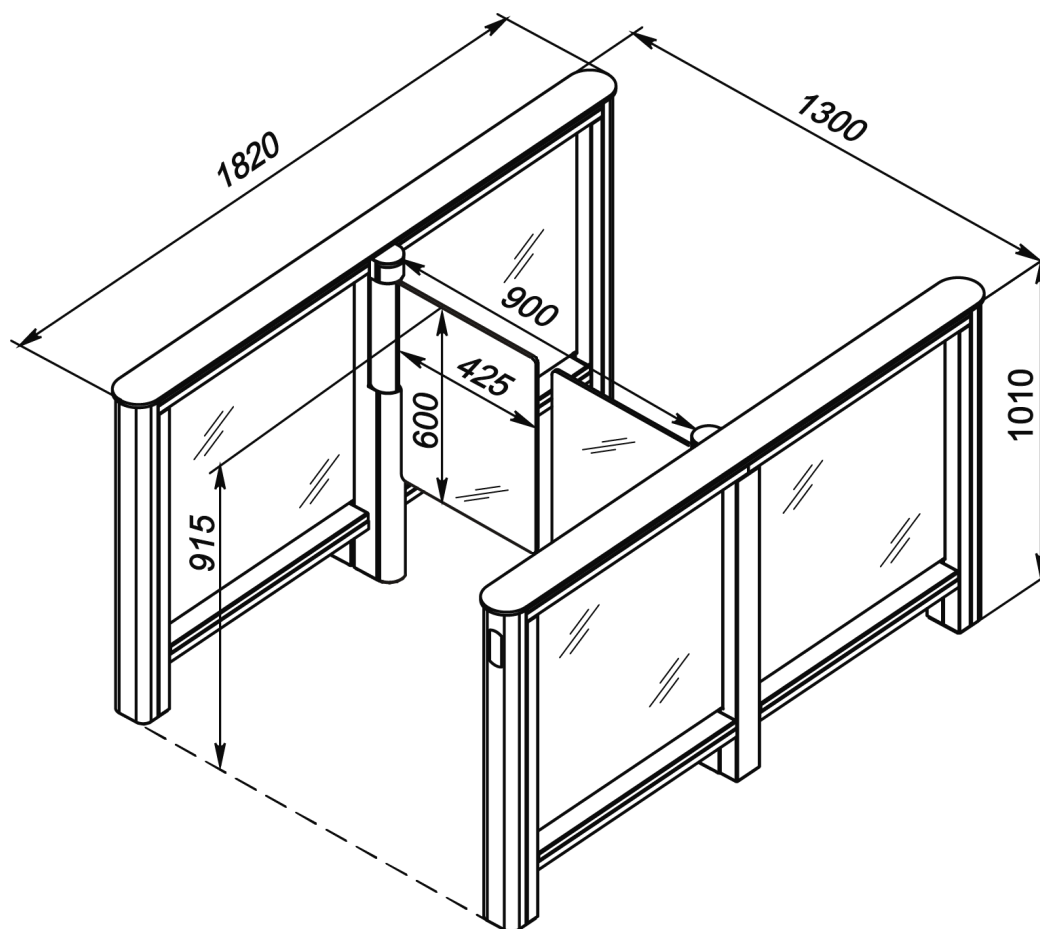


Рисунок 3. Габаритные размеры турникета со створками PERCo-ATG-425

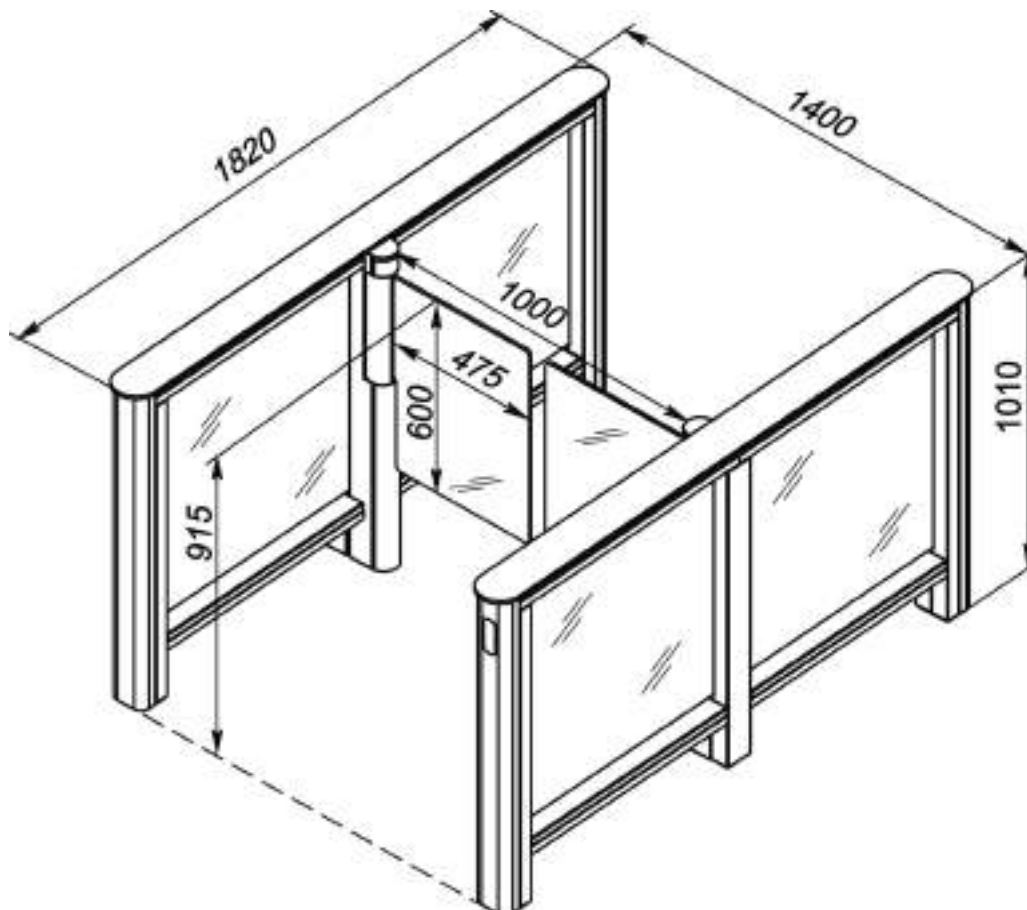


Рисунок 4. Габаритные размеры турникета со створками PERCo-ATG-475

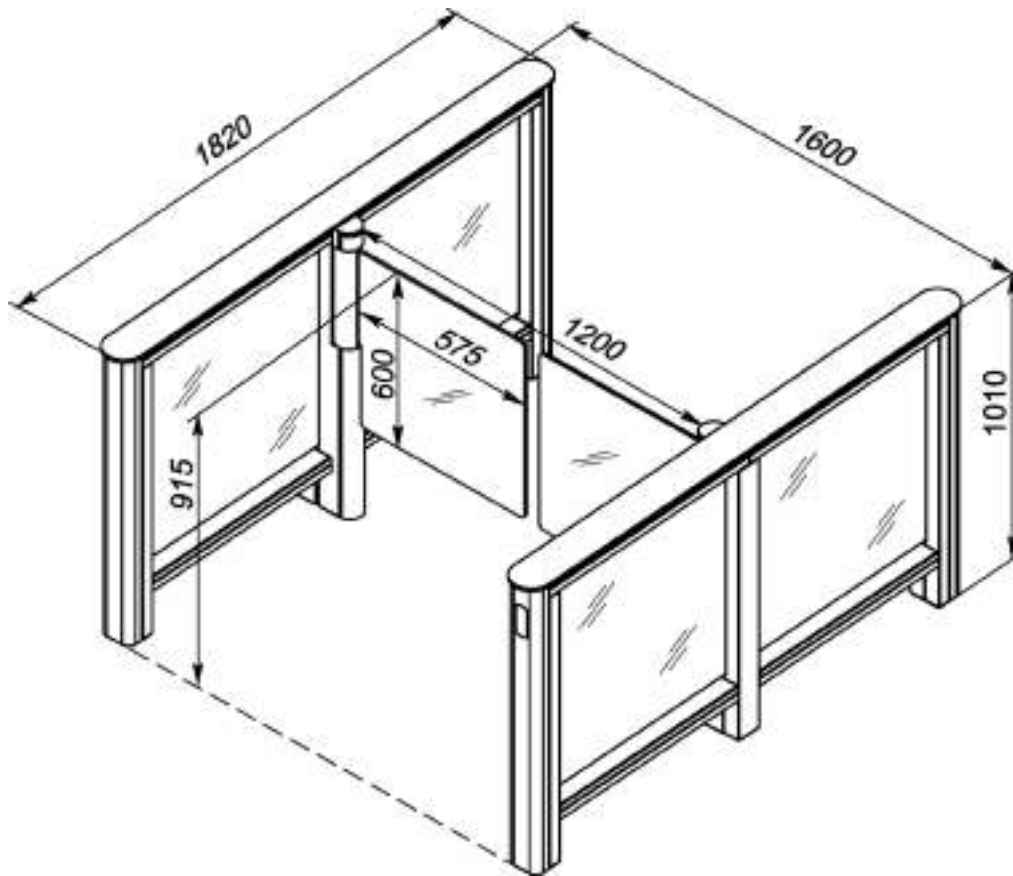
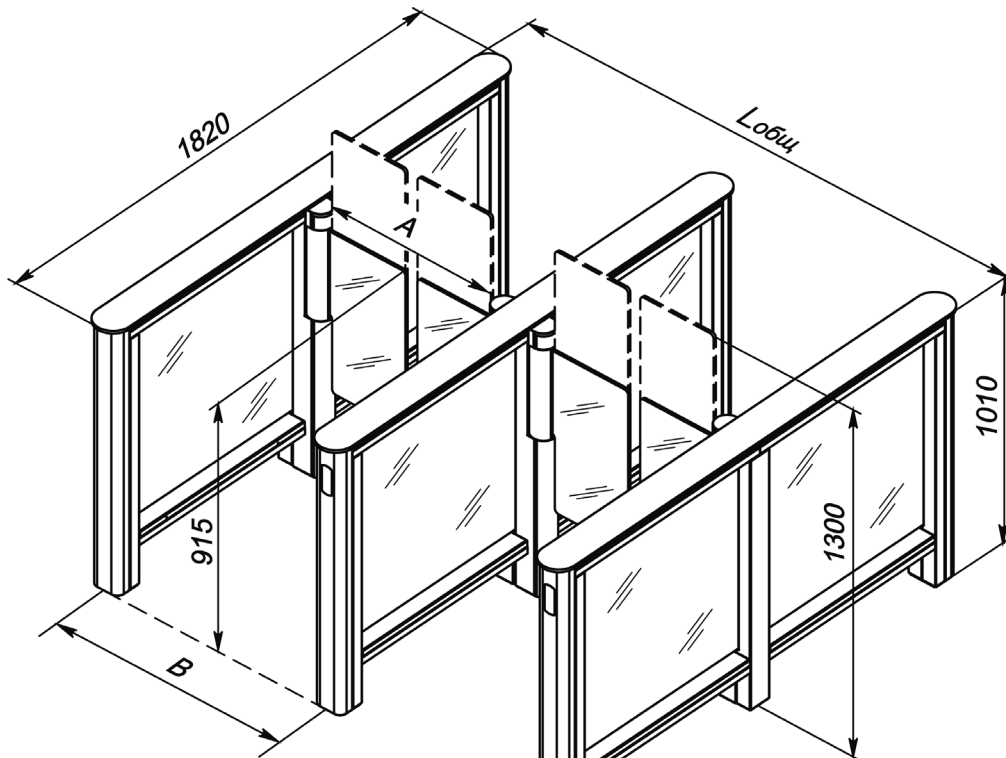


Рисунок 5. Габаритные размеры турникета со створками PERCo-ATG-575



$Лобц = 920n + 1170m + 1270k + 1470p + 130$ (мм),
 n – кол-во PERCo-ATG-300 (ATG-300H),
 m – кол-во PERCo-ATG-425,
 k – кол-во PERCo-ATG-475,
 p – кол-во PERCo-ATG-575

для PERCo-ATG-300 – A=650, B=920;
 для PERCo-ATG-300H – A=650, B=920;
 для PERCo-ATG-425 – A=900, B=1170;
 для PERCo-ATG-475 – A=1000, B=1270;
 для PERCo-ATG-575 – A=1200, B=1470

Рисунок 6. Габаритные размеры турникета при организации нескольких зон прохода

4 КОМПЛЕКТ ПОСТАВКИ

4.1 Стандартный комплект поставки

4.1.1 Скоростной проход *PERCo-ST-01*

Основное оборудование:

Секция <i>PERCo-ST-01/M (Master)</i> ¹ , шт.	1 (в ящике №1)
Секция <i>PERCo-ST-01/S (Slave)</i> ¹ , шт.	1 (в ящике №2)
Крышка секции, шт.	2 (в отдельном ящике)



Примечание:

Тип крышек секций определяется покупателем при заказе. Доступны следующие модели крышек секции скоростного прохода *PERCo-ST-01*:

- *PERCo-STC-01G* – из закаленного стекла со встроенным блоком индикации;
- *PERCo-STC-01S* – из нержавеющей стали с пластиковой вставкой без блока индикации;
- *PERCo-STC-01GS* – из закаленного стекла со встроенным блоком индикации и центральной металлической вставкой для установки доп. оборудования.

Блок индикации центральной стойки, шт.	2 (по 1 в ящиках №1 и №2)
Кожух створки, шт.	4 (по 2 в ящиках №1 и №2)
Створка стеклянная, шт.	2 (в отдельном ящике)



Примечание:

Тип створки определяется покупателем при заказе. Доступны следующие модели створок (см. рис. 1, 2, 3, 4):

- *PERCo-ATG-300* – для организации зоны прохода шириной 650 мм;
- *PERCo-ATG-300H* – створка увеличенной высоты для организации зоны прохода шириной 650 мм;
- *PERCo-ATG-425* – для организации зоны прохода шириной 900 мм;
- *PERCo-ATG-475* – для организации зоны прохода шириной 1000 мм;
- *PERCo-ATG-575* – для организации зоны прохода шириной 1200 мм.

ПДУ с кабелем, шт.	1 (в ящике №1)
Переключатель (джампер), шт.	3 (в ящике №1)
Накладка резиновая самоклеящаяся, шт.	2 (в ящике №1)

Сборочно-монтажные принадлежности:

Комплект крепежа крышки секции:

Болт М5×16, шт.	16 (по 8 в ящиках №1 и №2)
Шайба 5, шт.	16 (по 8 в ящиках №1 и №2)

Комплект крепежа блока индикации центральной стойки:

Болт М5×16, шт.	4 (по 2 в ящиках №1 и №2)
Шайба 5, шт.	4 (по 2 в ящиках №1 и №2)

Комплект крепежа кожуха створки:

Винт М4×10, шт.	8 (по 4 в ящиках №1 и №2)
Шайба 4, шт.	8 (по 4 в ящиках №1 и №2)

Комплект крепежа створки:

Болт М10×30, шт.	6 (по 3 в ящиках №1 и №2)
Гайка М10, шт.	6 (по 3 в ящиках №1 и №2)
Шайба 10, шт.	12 (по 6 в ящиках №1 и №2)
Втулка пластиковая, шт.	6 (по 3 в ящиках №1 и №2)

Шаблон из картона для разметки установочной поверхности, шт. 1 (в ящике №1)

Эксплуатационная документация:

Паспорт, экз.	1 (в ящике №1)
Руководство по эксплуатации, экз.	1 (в ящике №1)

¹ Обе секции поставляются с демонтированными: верхними крышками, створками, кожухами створок и центральными блоками индикации.

Скоростной проход PERCo-ST-01 и двусторонняя секция PERCo-STD-01

Упаковка:

Ящик транспортировочный №1 для секции <i>Master</i> , шт.	1
Ящик транспортировочный №2 для секции <i>Slave</i> , шт.	1
Ящик транспортировочный для крышек секций, шт.	1
Ящик транспортировочный для створок, шт.	1

4.1.2 Двусторонняя секция PERCo-STD-01**Основное оборудование:**

Двусторонняя секция ¹ , шт.	1
Крышка секции, шт.	1 (в отдельном ящике)

**Примечание:**

Тип крышки секции определяется покупателем при заказе. Доступны следующие модели крышек для двусторонней секции **PERCo-STD-01**:

- **PERCo-SDC-01G** – из закаленного стекла со встроенным блоком индикации;
- **PERCo-SDC-01S** – из нержавеющей стали с пластиковой вставкой без блока индикации;
- **PERCo-SDC-01GS** – из закаленного стекла со встроенным блоком индикации и центральной металлической вставкой для установки доп. оборудования.

Блок индикации центральной стойки, шт.	2
Кожух створки, шт.	4
Створка стеклянная, шт.	2 (в отдельном ящике)

**Примечание:**

Тип створки определяется покупателем при заказе. Доступны следующие модели створок (см. рис. 6):

- **PERCo-ATG-300** – для организации зоны прохода шириной 650 мм;
- **PERCo-ATG-300H** – створка увеличенной высоты для зоны прохода 650 мм;
- **PERCo-ATG-425** – для организации зоны прохода шириной 900 мм;
- **PERCo-ATG-475** – для организации зоны прохода шириной 1000 мм;
- **PERCo-ATG-575** – для организации зоны прохода шириной 1200 мм.

ПДУ с кабелем, шт.	1
Перемычка (джампер), шт.	3
Накладка резиновая самоклеящаяся с мнемоническим изображением, шт.	2

Сборочно-монтажные принадлежности:

Комплект крепежа крышки секции:	
Болт М5×16, шт.	8
Шайба 5, шт.	8
Комплект крепежа блока индикации центральной стойки:	
Болт М5×16, шт.	4
Шайба 5, шт.	4
Комплект крепежа кожуха створки:	
Винт М4×10, шт.	8
Шайба 4, шт.	8
Комплект крепежа створки:	
Болт М10×30, шт.	6
Гайка М10, шт.	6
Шайба 10, шт.	12
Втулка пластиковая, шт.	6

Эксплуатационная документация:

Паспорт, экз.	1
--------------------	---

Упаковка:

Ящик транспортировочный №1 (для двусторонней секции), шт.	1
Ящик транспортировочный для крышки секции, шт.	1
Ящик транспортировочный для створок, шт.	1

¹ Секция поставляется с демонтированными: верхней крышкой, створками, кожухами створок и центральными блоками индикации.

4.2 Дополнительное оборудование, поставляемое по отдельному заказу

Считыватели карт доступа типа **PERCo-IR03.1** (HID / EMM), или **PERCo-MR07 OEM** (Mifare), или **PERCo-RP-15.2** (HID / EMM, Wiegand), *шт.* по 2 на один проход

Передняя панель **PERCo-FP-01Q** для установки сканера штрихкода в необх. кол-ве

Передняя панель **PERCo-FP-01C** со встроенным картоприемником в необх. кол-ве

Передняя панель **PERCo-FP-01P** со стойкой для установки кронштейна с доп. оборудованием в необх. кол-ве

Источники питания, *шт.* в необх. кол-ве

Устройство РУ¹, *к-тов* в необх. кол-ве

Анкер PFG IH10 с болтом и шайбой (фирма «SORMAT», Финляндия) в необх. кол-ве²

Наклейки безопасности (2 шт. в комплекте):

PERCo-SG1 “желтый круг” 1 к-т на один проход

PERCo-SG2 “матовое кольцо” 1 к-т на один проход

5 УСТРОЙСТВО И РАБОТА

5.1 Основные особенности

- Основной особенностью турникета является возможность совершения однократных проходов пользователей в одном направлении без закрытия створок между проходами.
- Турникет является нормально открытым устройством, то есть при отключении ИП створки свободно поворачиваются на угол $\pm 90^\circ$.
- По всей длине зоны прохода турникета установлены ДКЗП, расположенные в двух уровнях. Это позволяет отслеживать положение пользователя внутри зоны прохода, а также позволяет одновременно находиться в зоне прохода несколькими пользователями, совершающим проход в одном направлении.
- При заказе турникета предусмотрена возможность выбора модели створки, в зависимости от ширины зоны прохода и особенностей эксплуатации.
- При заказе турникета предусмотрена возможность выбора модели крышек секций, в стеклянном исполнении или из нержавеющей стали.
- Широкий ассортимент элементов турникета (по отдельному заказу) для встройки различного вида дополнительного оборудования: картоприемника, штрихкода, алкотестера, терминала системы распознавания лиц и др.
- При необходимости количество зон прохода через турникет может быть увеличено установкой двусторонних секций **PERCo-STD-01**.
- При организации нескольких зон прохода торцевые блоки индикации позволяют пользователю при подходе к турникету заранее правильно выбрать зону для прохода в нужном направлении.
- Турникет поддерживает два режима управления: импульсный и потенциальный.
- Имеется возможность перевести турникет в режим «Автоматическое открытие в выбранном направлении» – створки автоматически открываются при входе в турникет в заранее выбранном направлении и закрываются после прохода.
- Во всех режимах работы турникет выдает сигнал тревоги, если зона прохода занята более 30 с.
- Возможна работа турникета как в качестве исполнительного устройства в составе СКУД, так и автономная работа при управлении оператором от ПДУ.
- Предусмотрена возможность установки считывателей бесконтактных карт доступа внутри секций под верхней крышкой.
- Стеклопанель крышки секции (**STC-01G**, **SDC-01G**, **STC-01GS**, **SDC-01GS**) снабжена блоком (блоками) индикации, в состав которого входят индикатор разрешения прохода и индикатор зоны предъявления карт доступа.
- Предусмотрена возможность регулировки положения створок в исходном (закрытом) состоянии (режим обучения).

¹ Состоит из приемника, подключаемого к плате управления, и передатчиков в виде брелоков.

² Для установки **PERCo-ST-01** необходимо 22 анкера, для **PERCo-STD-01** – 14 анкеров.

Скоростной проход PERCo-ST-01 и двусторонняя секция PERCo-STD-01

- Блоки индикации запрещения / разрешения прохода на центральной стойке находятся в зоне прямой видимости пользователя при совершении им прохода через турникет. Это позволяет не отвлекаться на поиск других блоков индикации и ускоряет проход пользователя через турникет.
- Предусмотрена возможность подключения выносных блоков индикации для дублирования индикации разрешения / запрещения прохода.
- Предусмотрена возможность подключения к турникету звукового оповещателя (сирены) для предупреждения оператора о попытках совершения несанкционированного прохода.
- Предусмотрена возможность автоматического аварийного открытия прохода при подаче команды *Fire Alarm*. Команда *Fire Alarm* может быть подана прибором охранной пожарной сигнализации или оператором при помощи аварийной кнопки (далее – устройство аварийного открытия прохода).
- Детали турникета выполнены из шлифованной нержавеющей стали. Створки и стекло заполнения выполнены из закаленного стекла толщиной 8 – 10 мм.

5.2 Устройство

Устройство турникета показано на рис. 6, устройство двусторонней секции показано на рис. 7. Номера позиций в тексте руководства указаны в соответствии с рис. 6 и 7.

Турникет состоит из двух секций, *Master* и *Slave*, а также ПДУ. На каждой секции установлена поворотная створка (1), приводимая в движение электроприводом. Секция *Slave* подключается к секции *Master* с помощью двух соединительных кабелей (19, 20).

Для увеличения количества зон прохода необходима установка двусторонних секций. Двусторонняя секция комплектуется ПДУ. На ней установлены две поворотные створки (1): на стороне *Master* и стороне *Slave*. Каждая створка приводится в движение своим электроприводом. Сторона *Slave* подключается к секции *Master* турникета или к стороне *Master* другой двусторонней секции с помощью двух соединительных кабелей (19, 20). К стороне *Master* подключается секция *Slave* турникета (сторона *Slave* следующей двусторонней секции) с помощью двух соединительных кабелей (21, 22) из комплекта поставки этого турникета (двусторонней секции).

5.2.1 Секция

Каждая секция состоит из трех стоек: центральной (2) и двух боковых (7). Стойки соединены между собой верхним коробом (12) и двумя нижними коробами (15). Сверху на секцию установлена крышка (10), закрывающая верхний короб. Нижние короба закрыты крышками (14).

Пространство между стойками перекрыто стеклом заполнения (13), предотвращающим несанкционированное проникновение в зону прохода. Болты крепления стекла заполнения к центральной стойке закрыты задней панелью центральной стойки (6), к боковым стойкам – передними панелями (8).

На боковых стойках расположены торцевые блоки индикации (9) с индикатором, указывающим на направление или на запрет прохода (в виде белой стрелки или красного креста).

В верхней части центральной стойки (2) расположен блок индикации (3) с прямоугольными цветовыми индикаторами разрешения / запрещения прохода.

На поворотной опоре центральной стойки закреплена створка (1). Поворотная опора закрыта кожухом створки (4). Поворотную опору приводит в движение электропривод, расположенный под кожухом центральной стойки (5).

Стекло крышки секции (**STC-01G**, **SDC-01G**, **STC-01GS**, **SDC-01GS**) снабжена блоком (блоками) индикации (11), в состав которого входят индикатор разрешения прохода (в виде зеленой стрелки) и индикатор зоны предъявления карт доступа (в виде пиктограммы «рука с картой»).

В нижней части центральной стойки секции (стороны) *Master* установлена плата управления турникета **PERCo-ST-01.771** (далее – *плата управления*). К плате управления подключаются ИП, ПДУ (приемник ПУ), устройство *Fire Alarm*, а также соединительные кабели от секции *Slave*.

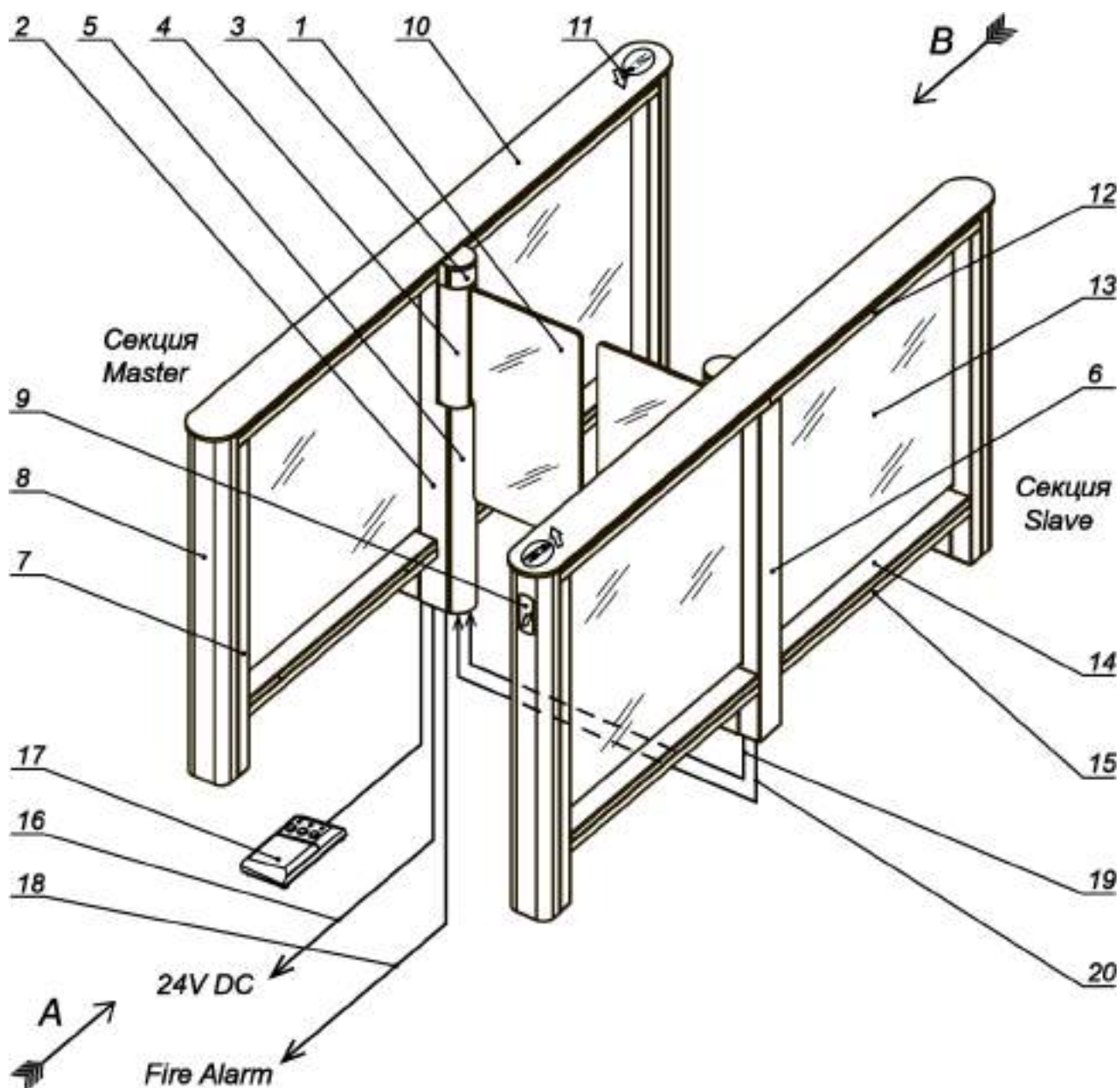


Рисунок 7. Внешний вид и устройство PERCo-ST-01:

- 1 – створка; 2 – центральная стойка; 3 – блок индикации центральной стойки;
 4 – кожух створки; 5 – кожух центральной стойки; 6 – задняя панель центральной стойки;
 7 – боковая стойка; 8 – передняя панель боковой стойки; 9 – торцевой блок индикации;
 10 – верхняя крышка секции; 11 – блок индикации на крышке; 12 – верхний короб;
 13 – стекло заполнения; 14 – крышка нижнего короба; 15 – нижний короб;
 16 – кабель источника питания¹; 17 – ПДУ с кабелем; 18 – кабель устройства *Fire Alarm*¹;
 19 – кабель соединения DC; 20 – кабель соединения CAN.

¹ Не входит в стандартный комплект поставки.

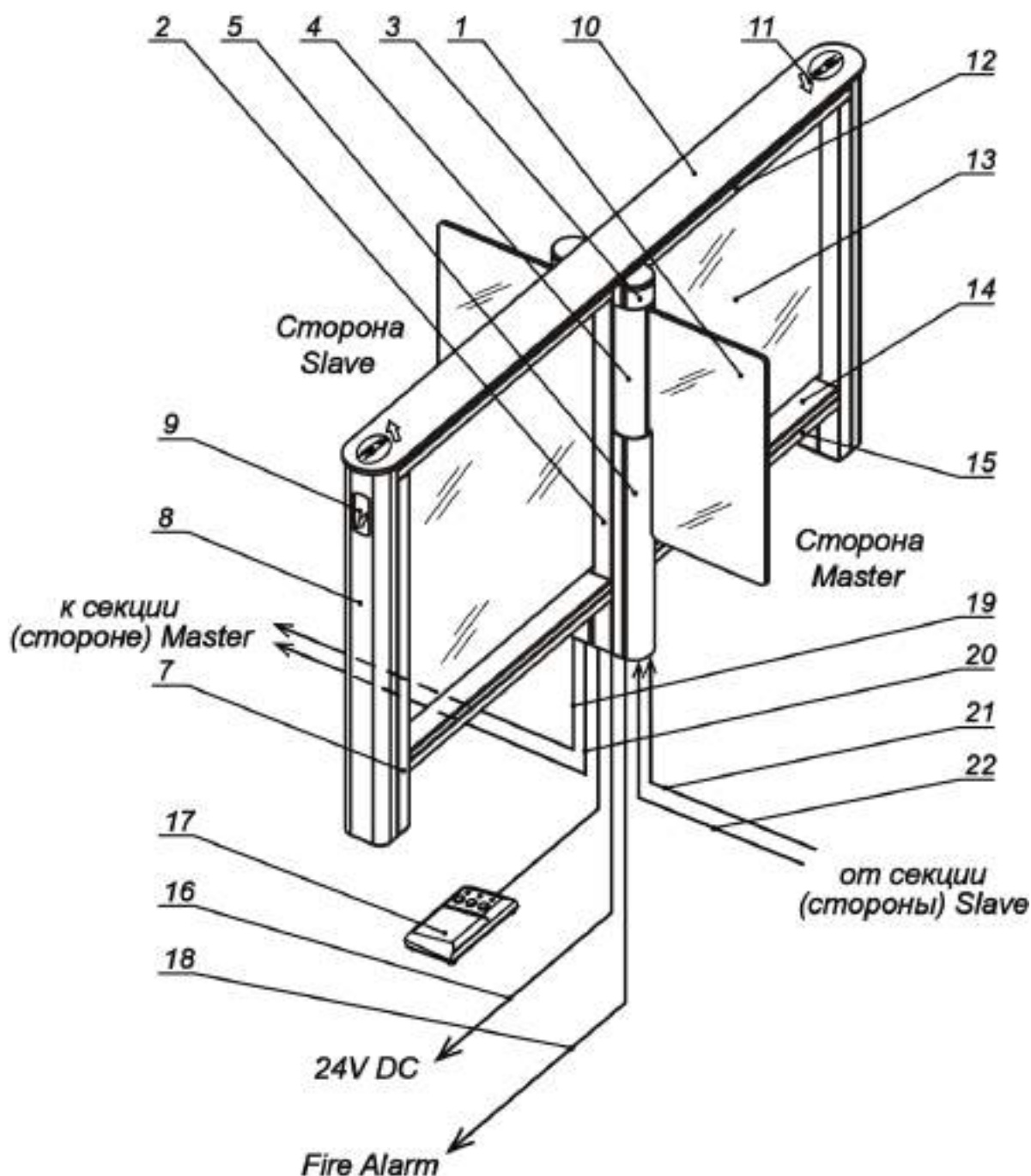


Рисунок 8. Внешний вид и устройство PERCo-STD-01:

- 1 – створка; 2 – центральная стойка; 3 – блок индикации центральной стойки;
 4 – кожух створки; 5 – кожух центральной стойки; 7 – боковая стойка;
 8 – передняя панель боковой стойки; 9 – торцевой блок индикации;
 10 – верхняя крышка секции; 11 – блок индикации на крышке; 12 – верхний короб;
 13 – стекло заполнения; 14 – крышка нижнего короба; 15 – нижний короб;
 16 – кабель источника питания¹; 17 – ПДУ с кабелем; 18 – кабель устройства *Fire Alarm*¹;
 19 – кабель DC к секции (стороне) *Master*; 20 – кабель CAN к секции (стороне) *Master*;
 21 – кабель DC от секции (стороны) *Slave*²; 22 – кабель CAN от секции (стороны) *Slave*².

¹ Не входит в стандартный комплект поставки.

² Из комплекта поставки **PERCo-ST-01** или соседней **PERCo-STD-01**.

Руководство по эксплуатации

5.2.2 Блоки индикации

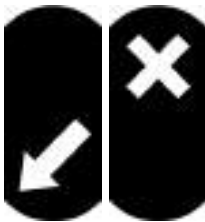
На секциях турникета установлены следующие блоки индикации:

- Блок индикации (11) на стеклянной крышке (**STC-01G**, **SDC-01G**, **STC-01GS**, **SDC-01GS**) включает в себя белый индикатор (рука с картой), указывающий зону предъявления карты доступа, и зеленый индикатор (стрелку), загорающийся при разрешении прохода в данном направлении:



- зеленый индикатор разрешения прохода
- белый индикатор, указывающий место предъявления карты

- Блок индикации центральной стойки (3) предназначен для цветовой индикации разрешения (зеленый цвет) и запрещения (красный цвет) прохода, отдельно для каждого направления.
- Торцевой блок индикации (9) на боковой стойке предназначен для указания направления прохода через турникет. На нем отображается постоянная индикация: либо белая стрелка, либо красный крест:



- красный индикатор запрещения прохода
- белый индикатор, указывающий направление прохода

Тип индикации торцевого блока выбирается при установке турникета путем переключения соединительного кабеля торцевого блока индикации к соответствующему разъему модуля управления индикацией (находится под крышкой секции турникета на защитной пластине, рис. 21). При производстве соединительный кабель подключен к разъему **ARROW**, что соответствует отображению белой стрелки. Для доступа к модулю управления индикацией необходимо снять верхнюю крышку секции (10) (см. разд. 8.9.6).

5.2.3 ПДУ

Общий вид ПДУ показан на рис. 9.

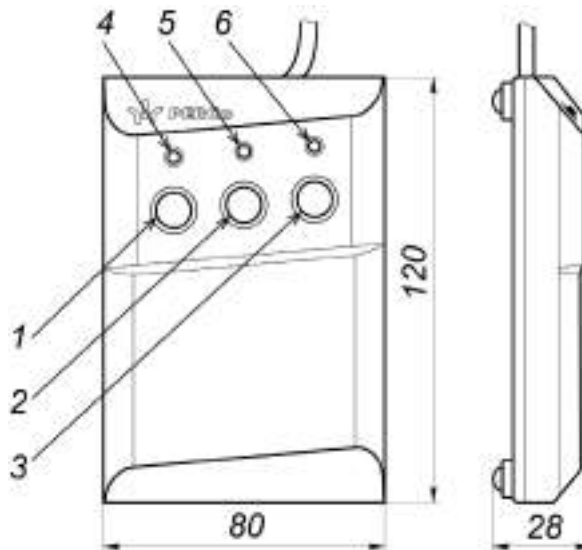


Рисунок 9. Общий вид и габаритные размеры ПДУ

1, 2, 3 – кнопки **LEFT**, **RIGHT**, **STOP**; 4, 6 – зеленые индикаторы «Left», «Right»;
5 – красный индикатор «Stop»

Скоростной проход PERCo-ST-01 и двусторонняя секция PERCo-STD-01

ПДУ (17) выполнен в виде небольшого настольного прибора в корпусе из ударопрочного АБС-пластика. ПДУ предназначен для подачи команд оператором при ручном режиме управления турникетом.

На лицевой панели ПДУ расположены три кнопки для подачи команд. Средняя кнопка **STOP** предназначена для подачи команды «Запрет прохода». Левая и правая кнопки **LEFT**, **RIGHT** предназначены для подачи команды открытия прохода в выбранном направлении. Над кнопками расположены светодиодные индикаторы состояния направления прохода. Красный индикатор «Stop» указывает на то, что оба направления прохода закрыты. Доступные команды управления и индикация на ПДУ для импульсного и потенциального режимов управления указаны соответственно в табл. 7 и 8.

5.2.4 Плата управления

Плата управления турникетом (см. рис. 10) установлена в центральной стойке секции *Master*. Для доступа к плате необходимо снять кожух центральной стойки (см. разд. 8.9.1).

На плате управления установлен микроконтроллер, который обрабатывает поступающие на входы управления (*Unlock A*, *Stop*, *Unlock B* и *Fire Alarm*) команды управления, отслеживает состояние оптических датчиков поворота створок и на основании полученных данных формирует команды для электропривода створок турникета.

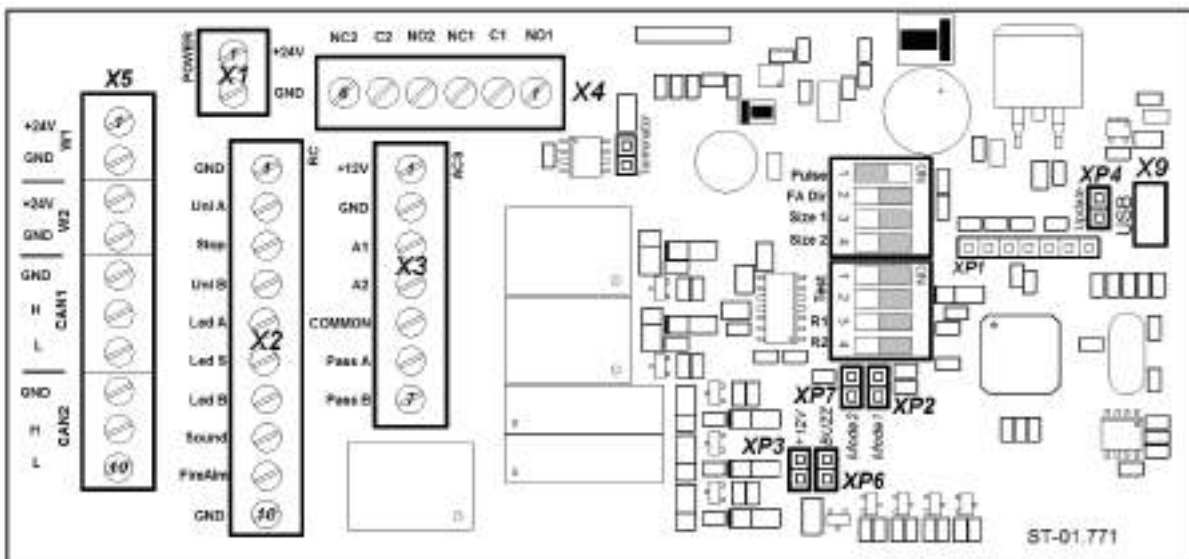


Рисунок 10. Внешний вид платы управления

Также микроконтроллер формирует сигналы на выходах платы управления: для индикации на ПДУ (выходы *Led A*, *Led Stop* и *Led B*), для внешней индикации (выходы *Light A*, *Light B*), о регистрации прохода в соответствующем направлении (*PASS A* и *PASS B*), о тревоге (*Alarm*).

На плате управления расположены:

Клеммные колодки для подключения (см. табл. 1):

- **X1 (Power)** – ИП турникета.
- **X2 (RC)** – устройств управления: ПДУ, устройства РУ, выходов управления контроллера СКУД, устройства *Fire Alarm*.
- **X3 (ACS)** – сирены и входов контроллера СКУД к выходам платы управления.
- **X4** – выносных блоков индикации к релейным выходам платы управления.
- **X5** – кабелей DC и CAN от плат электропривода створки секций *Slave* и *Master*.
- **X9** – разъем *mini-USB* для обновления встроенного ПО турникета.

Разъемы для установки переключателей (джамперов):

- **XP1 (Program)** – служебный разъем.
- **XP2 (Mode1)** – не используется. При эксплуатации переключатель должен быть снят.
- **XP3 (+12V)** – разъем для включения светодиодной индикации на плате управления. При поставке переключатель установлена, что соответствует включенной индикации.

Руководство по эксплуатации

- **XP4 (Update)** – разъем для перевода платы управления в режим обновления встроенного ПО через USB интерфейс. При поставке переключатель снят.
- **XP6 (BUZZ)** – разъем для включения зуммера на плате управления. Работа зуммера дублирует звуковую индикацию ПДУ и включение сирены. При поставке переключатель установлена, что соответствует включенному зуммеру.
- **XP7 (Mode2)** – не используется. При эксплуатации переключатель должен быть снят.

Переключатели:

- **Pulse** – перевода турникета в импульсный режим управления. При поставке переключатель в положении **ON**, что соответствует импульсному режиму.
- **FA_Dir** – выбора направления поворота створок в случае подачи сигнала аварийного открытия прохода *Fire Alarm*. При поставке переключатель в положении **OFF**, что соответствует открытию створок в направлении В.
- **Size1, Size2** – для задания размера створок турникета (см. табл. 2). При поставке оба переключателя установлены в положение **OFF**.
- **Test 1** – не используется. При эксплуатации должен находиться в положении **OFF**.
- **Test 2** – для включения светодиодной индикации на платах ДКЗП. При поставке переключатель в положении **OFF**, что соответствует отключенной индикации.
- **R1** – для включения режима работы «Автоматическое открытие в выбранном направлении» (см. разд. 8.8). При поставке переключатель находится в положении **OFF** – выключено (см. табл.3).
- **R2** – предназначен для перехода турникета в режим обучения (разд. 8.7), если переключатель **R1** в положении **OFF**, или для выбора направления разрешенного прохода в режиме «Автоматическое открытие в выбранном направлении», если переключатель **R1** в положении **ON**. При поставке **R2** в положении **OFF** (см. табл.3).

Таблица 1. Назначение контактов клеммных колодок платы управления

Колодка	№	Контакт	Назначение
X1 (Power)	1	+24V	Подключение внешнего ИП
	2	GND	
X2 (RC)	1	GND	Общий
	2	Unlock A	Вход управления направлением А
	3	Stop	Вход управления – запрет прохода
	4	Unlock B	Вход управления направлением В
	5	Led A	Выход индикации направления А на ПДУ
	6	Led Stop	Выход индикации запрета прохода на ПДУ
	7	Led B	Выход индикации направления В на ПДУ
	8	Sound	Выход звукового сигнала ПДУ
	9	Fire Alarm	Вход управления аварийным открытием прохода
	10	GND	
X3 (ACS)	1	+12V	Выход +12В для питания дополнительных устройств
	2	GND	Общий
	3	Alarm1	Выход подключения сирены
	4	Alarm2	
	5	Common	Общий для выходов <i>PASS A, PASS B</i>
	6	PASS A	Контакт реле <i>PASS A</i> (проход в направлении А)
	7	PASS B	Контакт реле <i>PASS B</i> (проход в направлении В)
X4	1	NO1	Нормально разомкнутый контакт выхода <i>Light A</i>
	2	C1	Общий контакт выхода <i>Light A</i>
	3	NC	Нормально замкнутый контакт выхода <i>Light A</i>
	4	NO2	Нормально разомкнутый контакт выхода <i>Light B</i>
	5	C2	Общий контакт выхода <i>Light B</i>
	6	NC2	Нормально замкнутый контакт выхода <i>Light B</i>

Таблица 2. Положения переключателей *Size1*, *Size2* для разных типов створок

Модель створок	Положение переключателя	
	Size1	Size2
<i>PERCo-ATG-300</i>	ON	OFF
<i>PERCo-ATG-300H</i>	ON	ON
<i>PERCo-ATG-425, ATG-475</i>	OFF	OFF
<i>ATG-575</i>	OFF	ON

Таблица 3. Режимы работы турникета при различных положениях R1 и R2

Положение переключателей		Режим
R1	R2	
OFF	OFF	Режим обучения и режим «Автоматическое открытие в выбранном направлении» выключены
OFF	ON	Включен режим обучения (см. разд. 8.7)
ON	OFF	Включен режим «Автоматическое открытие в выбранном направлении» в направлении А (см. разд. 8.8)
ON	ON	Включен режим «Автоматическое открытие в выбранном направлении» в направлении В (см. разд. 8.8)

5.2.5 Параметры управляющих сигналов

Управление проходом через турникет осуществляется подачей управляющих сигналов на входы *Unlock A*, *Stop* и *Unlock B*. Управляющим сигналом является **подача сигнала низкого уровня** на контактах *Unlock A*, *Stop* и *Unlock B* относительно контакта *GND*. Управляющим элементом могут быть нормально разомкнутый контакт реле или схема с открытым коллекторным выходом (рис. 11 и 12).

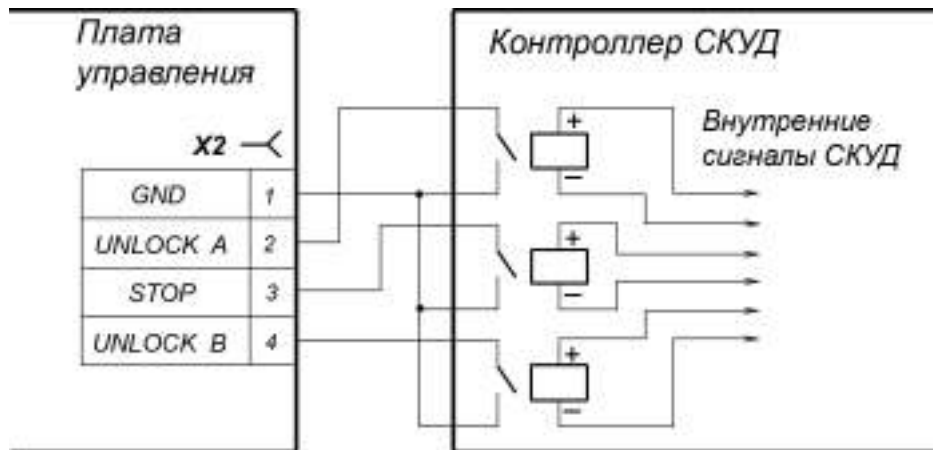


Рисунок 11. Управляющий элемент – нормально разомкнутый контакт реле

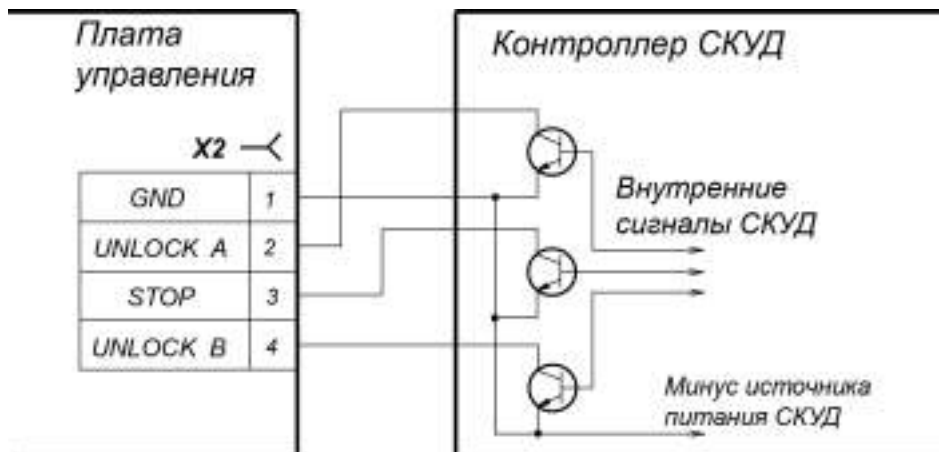


Рисунок 12. Управляющий элемент – схема с открытым коллекторным выходом

Руководство по эксплуатации

Аварийное открытие турникета осуществляется подачей управляющего сигнала на вход *Fire Alarm*. Управляющим сигналом является **снятие сигнала низкого уровня** с контакта *Fire Alarm* относительно контакта *GND*. Управляющим элементом может быть нормально замкнутый контакт реле или схема с открытым коллекторным выходом. Все команды управления турникетом поступающие на другие входы при этом игнорируются. При снятии управляющего сигнала (т.е. подаче сигнала низкого уровня на контакт *Fire Alarm* относительно контакта *GND*) на турникет автоматически подается команда «*Запрет прохода*», створки турникета закрываются.



Примечание:

Для создания сигнала высокого уровня на всех входных контактах (*Unlock A*, *Stop*, *Unlock B*, *Fire Alarm*) используются резисторы сопротивлением 1 кОм, подключенные к шине питания + 3,3 В.

Управляющий элемент должен обеспечивать следующие характеристики сигналов:

управляющий элемент – контакт реле:

минимальный коммутируемый ток, мА не более 4

сопротивление замкнутого контакта

(с учетом сопротивления кабеля подключения), Ом не более 200

управляющий элемент – схема с открытым коллекторным выходом:

напряжение на замкнутом контакте (сигнал

низкого уровня, на входе платы управления), В не более 0,8

5.2.6 Режимы управления турникетом

Доступны два режима управления турникетом – импульсный и потенциальный. В обоих режимах управление турникетом осуществляется подачей команд (то есть комбинации управляющих сигналов) на входы управления: *Unlock A*, *Stop* и *Unlock B* и специальный вход управления *Fire Alarm*. В зависимости от выбранного режима меняется алгоритм подачи команд управления.

Выбор режима управления осуществляется переключателем **Pulse** на плате управления турникетом (см. рис. 10). При поставке переключатель находится в положении **ON**, что соответствует импульсному режиму управления турникетом.



Внимание!

Изменение положения переключателя должно осуществляться только при выключенном питании турникета.

Для перевода турникета в потенциальный режим управления переведите переключатель в положение **OFF**. Изменение режима управления произойдет после включения турникета.

Импульсный режим управления

Режим используется для управления турникетом с помощью ПДУ, устройства РУ и контроллера СКУД, выходы которого поддерживают импульсный режим управления. Описание работы турникета при импульсном режиме управления см. в табл. 7.

Длительность управляющего сигнала при подаче команды управления на входы управления должна быть не менее 100 мс. Время ожидания прохода по умолчанию равно 8 секундам и не зависит от длительности управляющего сигнала (импульса).

Алгоритм подачи команд управления, являющихся комбинацией управляющих сигналов, приведен в приложении 1. Командой управления является активный фронт управляющего сигнала (переход сигнала из высокого уровня в низкий) на любом из входов управления (*Unlock A*, *Unlock B* и *Stop*), при наличии соответствующих уровней сигналов на других входах.



Примечание:

При подаче управляющих сигналов от ПДУ / устройства РУ активному фронту сигнала соответствует нажатие соответствующей кнопки на ПДУ. Низкому уровню сигнала соответствует нажатое состояние кнопки, высокому – не нажатое.

Потенциальный режим управления

Режим используется для управления турникетом с помощью контроллера СКУД, выходы которого поддерживают потенциальный режим управления. Описание работы турникета при потенциальном режиме управления приведено в табл. 8.

Длительность управляющего сигнала при подаче команды управления на входы управления, должна быть не менее 100 мс. Время ожидания прохода равно длительности управляющего сигнала. То есть, если к моменту совершения прохода в разрешенном направлении на входе данного направления присутствует сигнал низкого уровня, то турникет в данном направлении останется открытым.

Алгоритм подачи команд управления приведен в Приложении 2. При подаче сигнала низкого уровня на вход *Stop* оба направления закрываются на все время его присутствия независимо от уровней сигналов на входах *Unlock A* и *Unlock B*. При снятии сигнала низкого уровня с входа *Stop* направления переходят в режим согласно уровням сигналов на входах *Unlock A* и *Unlock B*.



Примечание:

При управлении турникетом контроллером СКУД высокий уровень управляющего сигнала соответствует тому, что контакты выходного реле контроллера разомкнуты либо выходной транзистор закрыт. Низкий уровень – контакты выходного реле замкнуты либо выходной транзистор открыт.

5.2.7 Алгоритм работы турникета

Алгоритм работы турникета при импульсном режиме управления в случае однократного прохода в одном из направлений:

1. От устройства управления (ПДУ, устройства РУ, контроллера СКУД) на входы платы управления поступает команда (комбинация управляющих сигналов) на совершение однократного прохода в одном из направлений.
2. Микроконтроллер, установленный на плате управления, обрабатывает полученную комбинацию сигналов и формирует команду электроприводу створок турникета на открытие зоны прохода. Начинается отсчет **Времени удержания в разблокированном состоянии** (по умолчанию 8 секунд).
3. Створки турникета открываются в выбранном направлении. Становится возможным проход в этом направлении.
4. При входе пользователя в зону прохода фиксируется факт прохода. На 80 мс активизируется один из релейных выходов *PASS A* или *PASS B*, соответствующий направлению прохода. Положение пользователя в зоне прохода отслеживается с помощью ДКЗП.



Примечание:

Для предотвращения контакта пользователя со створками турникета внутри зоны прохода выделяется опасная зона. При нахождении пользователя в этой зоне движение створок (открытие или закрытие) блокируется. Величина опасной зоны зависит от размера установленных створок.

5. После того, как пользователь пройдет через раскрытые створки и окажется в безопасной зоне (то есть в зоне, где не возможен контакт пользователя со створками), микроконтроллер платы управления подает команду электроприводу на закрытие створок. Створки турникета закроются.
6. Если во время движения пользователя через зону прохода был авторизован новый пользователь **в том же направлении прохода**, то закрытия створок не происходит, новый пользователь может сразу следовать за первым.
7. Если во время движения пользователя через зону прохода был авторизован новый пользователь **в противоположном направлении прохода**, то после прохода первого пользователя створки закроются и откроются в противоположном направлении для прохода второго пользователя.

**Примечание:**

Для повышения интенсивности проходов рекомендуется организовывать отдельные зоны прохода для каждого направления. Направления прохода могут быть указаны для каждой зоны прохода на торцевых блоках индикации при монтаже турникета.

8. Если пользователь не войдет в зону прохода в течение **Времени удержания в разблокированном состоянии**, то створки перекроют зону прохода.
9. По окончании прохода и после закрытия створок турникет готов для совершения следующего прохода.

При потенциальном режиме управления турникетом управляющий сигнал может быть снят после получения сигнала с выхода *PASS* для того же направления.

5.3 Устройства для управления турникетом

Управление турникетом может осуществляться с помощью следующих устройств: ПДУ / устройства РУ; контроллера СКУД, устройства *Fire Alarm*. Указанные устройства могут быть подключены к турникету по отдельности, все вместе (параллельно) или в любой комбинации друг с другом.

При параллельном подключении к турникету нескольких устройств управления возможны случаи наложения управляющих сигналов. В этом случае реакция турникета будет соответствовать команде, сформированной комбинацией сигналов (см. приложения 1 и 2).

5.3.1 Подключение ПДУ

ПДУ подключается гибким многожильным кабелем к контактам *Unlock A*, *Stop*, *Unlock B*, *Led A*, *Led Stop*, *Led B*, *Sound* и *GND* клеммной колодки **X2** в соответствии со схемой электрических соединений турникета (см. рис. 19).

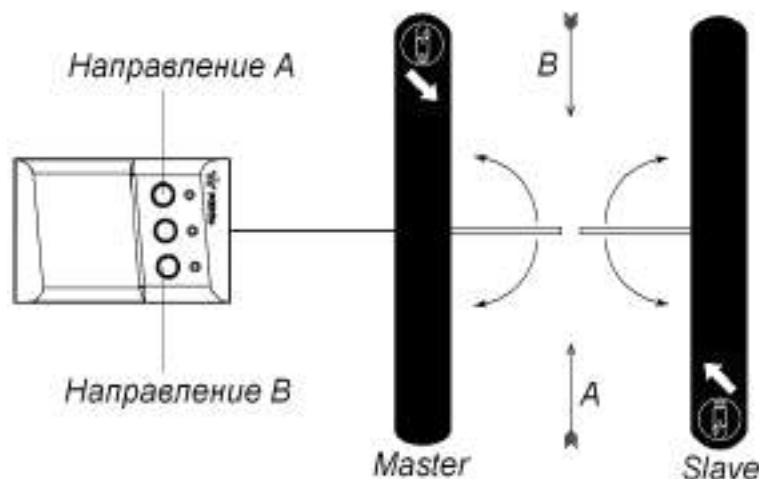


Рисунок 13. Стандартная ориентация ПДУ относительно секций турникета

Таблица 4. Подключение проводов кабеля ПДУ к клеммной колодке X2

№	Контакт	Ориентация ПДУ	
		Стандартная	Обратная
1	<i>GND</i>	черный	черный
2	<i>Unlock A</i>	белый	зеленый
3	<i>Stop</i>	синий	синий
4	<i>Unlock B</i>	зеленый	белый
5	<i>Led A</i>	желтый	красный
6	<i>Led Stop</i>	оранжевый	оранжевый
7	<i>Led B</i>	красный	желтый
8	<i>Sound</i>	коричневый	коричневый

Скоростной проход PERCo-ST-01 и двусторонняя секция PERCo-STD-01

Стандартная ориентация ПДУ относительно секций указана на рис. 13. Если рабочее место оператора расположено с противоположной стороны относительно секции *Master*, то для удобства эксплуатации необходимо поменять местами провода от ПДУ, подключаемые на контакты *Unlock A* и *Unlock B*, а также *Led A* и *Led B* соответственно (см. табл. 4).

**Примечания:**

- При работе турникета в составе СКУД рекомендуется подключать ПДУ к контроллеру СКУД в соответствии с его эксплуатационной документацией.
- Устройство РУ подключается к контактам *Unlock A*, *Stop*, *Unlock B* и *GND* клеммной колодки **X2** и к контакту *+12V* клеммной колодки **X3**.

5.3.2 Устройство Fire Alarm

Подключение устройства для аварийного открытия прохода *Fire Alarm* производится к входу *Fire Alarm* (контактам *Fire Alarm* и *GND* клеммной колодки **X2**) платы управления в соответствии со схемой электрических соединений турникета (см. рис. 19).

Если вход *Fire Alarm* не используется, то между контактами *Fire Alarm* и *GND* платы управления необходимо установить перемычку проводом. При поставке данная перемычка установлена.

При подаче управляющего сигнала на вход *Fire Alarm* турникет переходит в режим *Fire Alarm*, при этом:

- Створки турникета открываются в направлении, выбранном с помощью переключателя **FA_Dir** (см. рис. 10).
- На блоках индикации крышки и центральной стойки одновременно для обоих направлений включаются зеленые индикаторы разрешения прохода в режиме мигания с периодом 1,25 сек.
- Все поступающие команды управления турникетом игнорируются.

Если управляющий сигнал на вход *Fire Alarm* поступает во время совершения прохода, то турникет сразу переходит в режим *Fire Alarm*, створки при этом остаются открытыми до снятия сигнала. После снятия управляющего сигнала автоматически подается команда «*Запрет прохода*», створки турникета закрываются.

5.3.3 Управление турникетом от СКУД

Турникет может использоваться в качестве исполнительного устройства при работе в составе СКУД. В турникете предусмотрена возможность установки встроенных бесконтактных считывателей карт доступа под верхней крышкой секции.

Выходы контроллера СКУД подключаются к контактам *Unlock A*, *Stop*, *Unlock B* и *GND* клеммной колодки **X2**. Входы контроллера СКУД подключаются к контактам *PASS A*, *PASS B* и *Common* клеммной колодки **X3**. Подключение производится в соответствии со схемой электрических соединений турникета (см. рис. 19).

5.4 Дополнительные устройства, подключаемые к турникету

На плате управления турникета доступны следующие выходы для подключения дополнительных устройств:

- *PASS A*, *PASS B* – для подключения к входам контроллера СКУД (см. разд. 5.4.1).
- *ALARM* – для подключения сирены (см. разд. 5.4.2).
- *Light A* и *Light B* – для подключения выносных блоков индикации (см. разд. 5.4.3).

5.4.1 Выходы PASS

Подключение к релейным выходам *PASS A*, *PASS B* осуществляется через контакты *Pass A*, *Pass B*, *Common* клеммной колодки **X3** платы управления в соответствии со схемой электрических соединений турникета (см. рис. 19).

Реле имеют нормально-разомкнутые контакты. Общий для реле контакт *Common* не соединен с минусом ИП турникета. В нормализованном состоянии напряжение на обмотку реле не подано.

Выходы активизируются при регистрации прохода через турникет в соответствующем направлении. При активизации на обмотку реле подается напряжение, контакты реле замыкаются. Факт подачи напряжения на обмотку реле можно определить по загоранию

Руководство по эксплуатации

красного светодиода, установленного на плате управления вблизи соответствующего реле (если на плате управления установлена перемычка на разъем **XP3 (+12V)**).

Выходные каскады – контакты реле (см. рис. 14) со следующими характеристиками:

- максимальное коммутируемое напряжение постоянного тока, *B*..... 42
- максимальный коммутируемый ток, *A*..... 0,25
- сопротивление замкнутого контакта, *Om*..... не более 0,15

5.4.2 Сирена

Сирена подключается к релейному выходу *ALARM* платы управления через контакты *Alarm 1*, *Alarm 2* и *GND* и *+12V* клеммной колодки **X3** платы управления в соответствии со схемой электрических соединений турникета (см. рис. 14, 19).

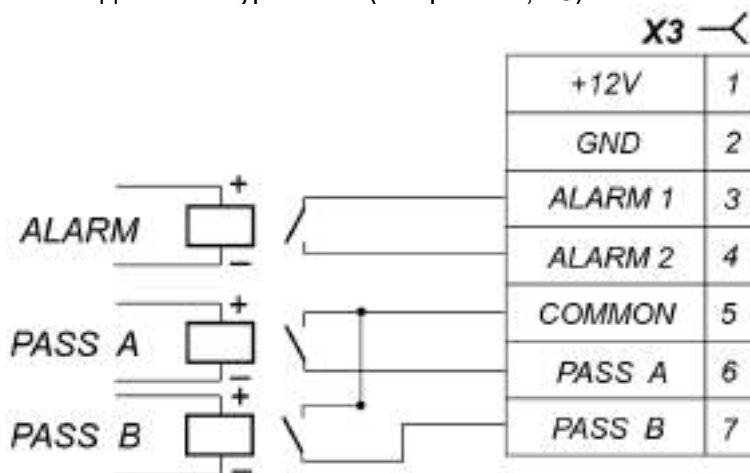


Рисунок 14. Выходные каскады для PASS A, PASS B и Alarm

В нормализованном состоянии напряжение на обмотку реле не подано, контакты реле разомкнуты. Выход активизируется в случае регистрации ДКЗП несанкционированного прохода, а также при переходе турникета в режим «Авария» (см. разд. 9.4). При активизации на обмотку реле подается напряжение, контакты реле замыкаются. Факт подачи напряжения на обмотку реле можно определить по загоранию красного светодиода, установленного на плате управления вблизи реле (на плате управления д.б. установлена перемычка на разъем **XP3 (+12V)**).

Выходной каскад – контакты реле (см. рис. 14) со следующими характеристиками сигналов:

- максимальное коммутируемое напряжение постоянного тока, *B*..... 42
- максимальный коммутируемый ток, *A*..... 0,25
- сопротивление замкнутого контакта, *Om* не более 0,15

Максимальный ток потребления сирены при подключении к контакту *+12V* клеммной колодки **X3** платы управления не должен превышать 0,3 А.

5.4.3 Выносные блоки индикации

Выносные блоки индикации для соответствующих направлений прохода подключаются к выходам *Light A* и *Light B*. Выходы имеют полную группу контактов: нормально разомкнутый *NO*, нормально замкнутый *NC* и общий выводной *C*. Подключение к выходам осуществляется через соответствующие контакты клеммной колодки **X4**.

При индикации разрешения прохода в направлении *A/B* реле соответствующего направления прохода *Light A / Light B* активизируется (на его обмотку подается напряжение), и нормализуется при индикации запрета прохода. Факт подачи питания на обмотку реле можно определить по загоранию красного светодиода, установленного на плате управления вблизи с соответствующим реле. Выходные каскады для *Light A* и *Light B* – перекидные контакты реле (см. рис. 15) со следующими характеристиками сигналов:

- максимальное коммутируемое напряжение постоянного тока, *B* 30
- максимальное коммутируемое напряжение переменного тока, *B* 42
- максимальный коммутируемый постоянный/переменный ток, *A* 3
- сопротивление замкнутого контакта, *Om* не более 0,15

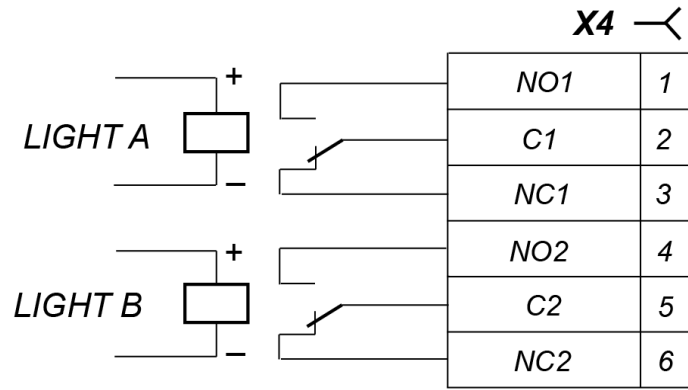


Рисунок 15. Выходные каскады для Light A и Light B

6 МАРКИРОВКА И УПАКОВКА

Каждая секция турникета имеет маркировку в виде этикетки. Этикетка расположена на внутренней поверхности верхнего короба секции. Для доступа к этикетке необходимо снять верхнюю крышку секции (см. разд. 8.9.6). На этикетку нанесены наименование, серийный номер изделия и дата его изготовления.

Секция *Master* турникета и двусторонняя секция кроме этого имеют наклейку, расположенную на внутренней поверхности кожуха центральной стойки (5). Для доступа к наклейке необходимо снять кожух стойки (см. рис. 20). На наклейке изображена схема электрических соединений турникета, аналогичная приведенной на рис.19.

Турникет в стандартном комплекте поставки упакован в транспортировочные ящики, предохраняющие его от повреждений во время транспортирования и хранения. Количество ящиков зависит от заказанного комплекта поставки.

Габаритные размеры ящиков транспортировочных, (длина × ширина × высота), см:

PERCo-ST-01:

ящик №1 (секция PERCo-ST-01/M)	196×36×111
ящик №2 (секция PERCo-ST-01/S)	196×36×111

PERCo-STD-01:

ящик №1 (двусторонняя секция)	196×36×111
PERCo-STC-01, PERCo-SDC-01 (комплект крышек секций)	197×14×24
PERCo-ATG-300 (комплект створок)	66×44×8
PERCo-ATG-300H (комплект створок)	104×44×8
PERCo-ATG-425 (комплект створок)	66×56×8
PERCo-ATG-475 (комплект створок)	66×61×8
PERCo-ATG-575 (комплект створок)	66×71×8

Масса (брутто) ящиков транспортировочных, кг:

PERCo-ST-01:

ящик №1 (секция PERCo-ST-01/M)	не более 130
ящик №2 (секция PERCo-ST-01/S)	не более 125

PERCo-STD-01:

ящик №1 (двусторонняя секция)	не более 145
PERCo-STC-01 (комплект крышек секций)	не более 24
PERCo-SDC-01 (крышка двусторонней секции)	не более 18
PERCo-ATG-300 (комплект створок)	не более 16
PERCo-ATG-300H (комплект створок)	не более 21
PERCo-ATG-425 (комплект створок)	не более 19
PERCo-ATG-475 (комплект створок)	не более 23
PERCo-ATG-575 (комплект створок)	не более 27

7 МЕРЫ БЕЗОПАСНОСТИ

7.1 Безопасность при монтаже

Монтаж турникета должен проводиться лицами, полностью изучившими данное руководство и прошедшими инструктаж по технике безопасности, с соблюдением общих правил выполнения электротехнических и монтажных работ.

Монтаж ИП следует проводить с соблюдением мер безопасности, приведенных в его эксплуатационной документации.



Внимание!

- Все работы по монтажу производите только при выключенном и отключенном от сети ИП.
- При монтаже используйте только исправный инструмент.
- Работы по распаковке и перемещению секций, установка верхней крышки секции и створок турникета, замена стекла заполнения должны производиться только вдвоем.
- Использование защитных перчаток обязательно! Детали корпуса, выполненные из нержавеющей стали, могут иметь острые кромки.
- При установке секций турникета до их закрепления будьте особенно внимательны и аккуратны, предохраняйте их от падения.
- Перед первым включением турникета убедитесь в том, что его монтаж и все подключения выполнены правильно.

7.2 Безопасность при эксплуатации

При эксплуатации турникета необходимо соблюдать общие правила безопасности при использовании электрических установок.



Запрещается!

- Эксплуатировать турникет в условиях, не соответствующих требованиям разд. 2.
- Эксплуатировать турникет при напряжении ИП, отличающемся от указанного в разд. 3.

ИП следует эксплуатировать с соблюдением мер безопасности, приведенных в его эксплуатационной документации.

8 МОНТАЖ ТУРНИКЕТА

При монтаже турникета соблюдайте меры безопасности, указанные в разд. 7.1.

Монтаж турникета является ответственной операцией, от которой в значительной степени зависит работоспособность и срок службы изделия. Монтаж должен выполняться силами не менее двух человек, имеющих квалификации монтажника и электрика не ниже 3-го разряда. До начала монтажных работ необходимо внимательно изучить данный раздел и в дальнейшем следовать изложенным в нем инструкциям.



Внимание!

Предприятие-изготовитель не несет ответственности за ущерб, нанесенный в результате неправильного монтажа, и отклоняет любые претензии, если монтаж выполнен не в соответствии с указаниями, приводимыми в настоящем руководстве.

8.1 Особенности монтажа

Рекомендации по подготовке установочной поверхности:

- Секции турникета необходимо устанавливать на прочные и ровные бетонные (не ниже марки 400, группа прочности В22,5), каменные и т.п. основания, имеющие толщину не менее 150 мм.
- Установочную поверхность необходимо выровнять так, чтобы все точки крепления секции турникета лежали в одной горизонтальной плоскости (контролировать с помощью уровня).
- При установке секции турникета на менее прочное основание необходимо применять закладные фундаментные элементы размером не менее 450×450×200 мм.

**Внимание!**

При установке секций турникета необходимо оставлять зазор не менее 70 мм между задней стенкой секции и стеной для обеспечения возможности демонтажа задней панели центральной стойки.

8.2 Инструмент и оборудование, необходимые для монтажа

- электроперфоратор мощностью 1,2÷1,5 кВт;
- сверло твердосплавное Ø16 мм под гильзы анкеров;
- штроборез для выполнения кабельных каналов;
- отвертка с крестообразным шлицем PH2;
- ключи рожковые и торцевые S17;
- ключи шестигранные SW2, SW4, SW5;
- уровень;
- рулетка 2 м;
- штангенциркуль ШЦ1-200.

**Примечание:**

Допускается применение другого оборудования и измерительного инструмента, обеспечивающих требуемые параметры.

8.3 Длины кабелей

Кабели, применяемые при монтаже, указаны в табл. 5.

Таблица 5. Кабели, применяемые при монтаже

№	Подключаемое оборудование	Длина кабеля, м, не более	Тип кабеля	Сечение, мм ² , не менее	Пример кабеля
1	ИП	10	Двужильный	1,5	AWG 15; ШВВП 2×1,5 двухцветный
		20	Двужильный	2,5	AWG 13; ШВВП 2×2,5 двухцветный
2	-Устройство <i>Fire Alarm</i> -Дополнительное оборудование	30	Двужильный	0,2	RAMCRO SS22AF-T 2×0,22 CQR-2
3	ПДУ	40	Восьмижильный	0,2	CQR CABS8 8×0,22с
4	Контроллер СКУД	30	Шестижильный	0,2	CQR CABS6 6×0,22с

8.4 Порядок монтажа

Содержание монтажных операций дано с учетом рекомендаций, приведенных в разд. 8.1. Оборудование и инструменты, необходимые при монтаже, перечислены в разд. 8.2. Номера позиций указаны в соответствии с рис. 7 и 8. Схема электрических соединений турникета приведена на рис. 19. Типы кабелей, используемых при монтаже, перечислены в табл. 5. На рис. 18 приведен пример схемы соединений турникета и двусторонних секций при организации проходной с несколькими зонами прохода.

**Внимание!**

- При перемещении секции турникета запрещено держать ее за верхнюю крышку.
- Установку и крепление секций турникета производите после прокладки всех кабелей в кабельных каналах и внутри секций.
- При демонтаже деталей секций турникета до закрепления секций на установочной поверхности будьте особенно внимательны и предохраняйте секции от падения, а детали секций от повреждения.

Руководство по эксплуатации

При монтаже придерживайтесь следующей последовательности действий¹:

1. Произведите монтаж ИП на отведенное для него место в соответствии с инструкцией, приведенной в его эксплуатационной документации.
2. Определите места установки секций *Master* и *Slave*, при необходимости – места установки двусторонних секций. При этом необходимо учитывать правило взаимного расположения секций: против створки секции (стороны двусторонней секции) *Master* всегда должна располагаться створка секции (стороны двусторонней секции) *Slave*.
3. В соответствии со схемами, приведенными на рис. 16-17, и с учетом проекта проходной произведите разметку² и разделку отверстий на установочной поверхности под гильзы анкеров для крепления турникета и двусторонних секций. Для разделки отверстий используйте сверло твердосплавное Ø16. Глубина сверления при использовании стандартных анкеров PFG IH10 – 65 мм. В отверстия вставьте гильзы анкеров так, чтобы они не выступали над поверхностью пола.
4. Подготовьте в полу кабельные каналы:
 - каналы для подводки кабелей от внешних устройств (ИП, ПДУ или контроллера СКУД, устройства *Fire Alarm* и др.) – к отверстиям для ввода в секцию *Master* и для ввода в сторону *Master* двусторонней секции;
 - каналы, соединяющие отверстия для ввода кабелей противоположных секций (сторон двусторонней секции) одной зоны прохода – для подводки соединительных кабелей DC и CAN.



Внимание!

Зоны прохода, ограниченные односторонними секциями и / или сторонами двусторонних секций, представляют собой отдельные функциональные устройства, не связанные непосредственно между собой.

Стороны *Master* и *Slave* одной двусторонней секции электрически независимы, так как относятся к разным зонам прохода.

5. В кабельных каналах проложите кабели от внешних устройств к местам установки секций. Также в кабельном канале между противоположными секциями (сторонами секций) каждого прохода проложите кондуктор (гибкий провод) для протяжки кабелей DC и CAN от секции (стороны секции) *Slave* к секции (стороне секции) *Master*.



Примечание:

Если нет возможности использовать способ протяжки кабелей кондуктором, при необходимости кабели DC и CAN можно проложить сразу, до начала установки секций. Данные кабели находятся в центральной стойке секции (стороны секции) *Slave* внизу под кожухом. Для этого необходимо распаковать секцию *Slave*, снять кожух с центральной стойки (см. рис. 20), вынуть кабели DC и CAN и отсоединить их от платы управления приводом. На концах жил кабелей имеются маркеры с номерами, соответствующими схеме соединений (рис. 19).

6. Распакуйте секцию *Master* турникета (ящик №1, **PERCo-ST-01/M**). Работайте вдвоем! Взяв секцию под верхний короб, аккуратно выньте ее из ящика.
7. Распакуйте верхние крышки секций (находятся в отдельном ящике).
8. Произведите демонтаж деталей секции турникета в следующем порядке:
 - Снимите кожух центральной стойки (5) (рис. 20, разд. 8.9.1).
 - Демонтируйте передние панели обеих боковых стоек (8) (рис. 21, разд. 8.9.2), предварительно отсоедините кабель от торцевого блока индикации.
9. Установите секцию турникета на гильзы анкеров. Работайте вдвоем!

¹ На сайте компании PERCo www.perco.ru, в разделе «Поддержка – Видеоинструкции» имеется видеоинструкция по сборке и установке изделия **PERCo-ST-01**.

² Для разметки отверстий используйте шаблон из картона (входит в комплект **PERCo-ST-01**), он же используется и при разметке отверстий для двусторонних секций **PERCo-STD-01**.

Скоростной проход PERCo-ST-01 и двусторонняя секция PERCo-STD-01

10. Через отверстие для ввода кабелей в основании центральной стойки секции *Master* введите внутрь стойки кабели: от ИП (16), от ПДУ (17), от устройства *Fire Alarm* (18) и дополнительного оборудования, а также кабели DC (19) и CAN (20) от секции (стороны секции) *Slave* или же кондуктор для их протяжки.
11. Используя торцевой ключ-трещотку, закрепите секцию на установочной поверхности с помощью одиннадцати болтов M10 с шайбами. Одновременно с помощью уровня добейтесь вертикального положения секции турникета. Отклонение секции от вертикали в продольной плоскости не должно превышать 0,5°. Допускается использование монтажных прокладок.

**Примечание:**

Пункты 12-16 выполняются в случае, если устанавливаются дополнительные двусторонние секции **PERCo-STD-01**.

12. Распакуйте и установите двустороннюю секцию. Выполните действия, указанные в п.п. 7 - 9 (для обеих сторон секции), сориентируйте двустороннюю секцию так, чтобы ее сторона *Slave* находилась против установленной секции *Master*.
13. Выньте из центральной стойки двусторонней секции со стороны *Slave* соединительные кабели DC и CAN (если они не были проложены в кабель-канале ранее). Выведите их через отверстие для ввода кабелей в основании стойки. Протяните кабели при помощи ранее проложенного кондуктора по кабельному каналу в секцию *Master*.
14. Через отверстие для ввода кабелей в основании центральной стойки двусторонней секции (со стороны *Master*) введите внутрь стойки кабели для управления второй зоной прохода: от ИП, от ПДУ или контроллера СКУД, от устройства *Fire Alarm* и дополнительного оборудования, а также кабели DC (19) и CAN (20) от секции (стороны секции) *Slave* или же кондуктор для их протяжки.
15. Добейтесь вертикального положения двусторонней секции и закрепите ее на установочной поверхности с помощью 14-ти болтов M10 с шайбами (см. п. 11).
16. При необходимости установите другие двусторонние секции (п.п. 12 - 15).
17. Распакуйте и установите секцию турникета *Slave*. Выполните действия, указанные в п.п. 7 - 9.
18. Выньте из центральной стойки секции *Slave* соединительные кабели DC и CAN (если они не были проложены в кабель-канале ранее). Выведите их через отверстие для ввода кабелей в основании стойки. Протяните кабели при помощи ранее проложенного кондуктора по кабельному каналу в секцию (сторону секции) *Master*.
19. Добейтесь вертикального положения секции и закрепите ее на установочной поверхности (см. п. 11).
20. Подключите кабели к плате управления первой зоны прохода согласно схеме электрических соединений турникета (см. рис. 10 и рис. 19). Плата расположена в нижней части центральной стойки секции *Master*.

**Примечание:**

Соединительные кабели DC (2) и CAN (4) подключаются к клеммным колодкам **X5** платы управления секции *Master* и **X1** платы привода секции *Slave* в соответствии с маркировкой их жил (см. рис. 19).

21. При необходимости произведите монтаж считывателей карт доступа: либо на предусмотренные для этого полки в верхнем коробе на торцах стойки (см. рис. 21), либо непосредственно на верхних крышках секций снизу (**PERCo-MR07 OEM**). Для фиксации считывателей используйте двусторонний скотч и при необходимости неметаллические подкладки, чтобы расположить его как можно выше (т.е. ближе к верхней поверхности крышки) с целью увеличить дальность считывания. Кабели от считывателей аккуратно проведите через верхний короб и центральную стойку к месту ввода кабеля от контроллера СКУД, используя штатные окна в деталях корпуса секции. Кабели не должны проходить между отверстиями для крепления верхней крышки секции и вблизи

Руководство по эксплуатации

них, чтобы не повредить кабели при установке крышки. Для крепления кабелей применяйте самоклеящиеся площадки и кабельные стяжки. Не допускается крепление к кабелям внутренней разводки и к платам ДКЗП, а также прокладывание кабелей вблизи плат, где расположены датчики.

**Внимание!**

Считыватели карт доступа в стандартный комплект поставки турникета не входят!

Выбор типа считывателей, их приобретение и установка в изделие осуществляется заказчиком (инсталлятором) в соответствии с проектом проходной и характеристиками СКУД и контроллера управления. Предусмотрена возможность установки считывателей как производства компании *PERCo* (*PERCo-IR03.1*, *PERCo-MR07 OEM*, *PERCo-RP-15.2*), так и сторонних производителей.

Считыватели должны удовлетворять следующим требованиям:

- габаритные размеры (длина × ширина × высота) не более 155×68×28 мм
- дальность считывания идентификаторов не менее 40 мм, при условии, что считыватель будет расположен как можно выше (т.е. вплотную к верхней крышке турникета).

22. Распакуйте стеклянные створки (1) и произведите их монтаж (рис. 22, разд. 8.9.3).
23. Установите кожухи створок (4) из комплекта принадлежностей (рис. 22, разд. 8.9.4).
24. Установите на свои места передние панели боковых стоек (8) (разд. 8.9.2). После установки проверьте, чтобы верхний край панелей находился на одном уровне с корпусом секции. Панель с торцевым блоком индикации устанавливается с того края секции, где находится модуль управления индикацией, который закреплен на одной из двух стальных защитных пластин в верхнем коробе (см. рис. 21). При этом к торцевому блоку индикации необходимо подсоединить соответствующий соединительный кабель от модуля управления индикацией. Для отображения на торцевом блоке индикации белой стрелки соединительный кабель должен быть подключен к разъему **ARROW** модуля управления индикацией, для отображения красного креста – к разъему **CROSS** (см. разд. 8.9.2, рис. 21).
25. Установите блоки индикации центральных стоек (3) (см. рис. 23, разд. 8.9.5) (взять в комплекте принадлежностей).
26. Установите верхние крышки секций (10) (см. рис. 24, 25 разд. 8.9.6).
27. С помощью переключателей на плате управления секции (стороны секции) *Master* (см. разд. 5.2.4):
 - Установите режим управления турникетом, используя переключатель **Pulse**.
 - Выберите направление поворота створок при подаче сигнала от устройства *Fire Alarm*, используя переключатель **FA Dir**.
 - Установите тип створок, устанавливаемых в данном проходе, используя переключатели **Size1**, **Size2** (см. табл. 2).
28. Проведите пробное включение турникета согласно разд. 0.
29. При необходимости выровнять положение створок относительно друг друга переведите турникет в режим обучения и вручную установите створки в исходное (закрытое) положение согласно разд. 8.7.
30. Выполните проверку работы турникета, подавая команды управления от ПДУ (см. разд. 9.2, 9.3).
31. Проведите операции, аналогичные указанным в п.п. 20 – 30, для всех остальных зон прохода турникета.
32. Установите кожухи центральных стоек (5) (разд. 8.9.1).

После завершения монтажа и проведения проверок турникет готов к работе.

8.5 Схемы разметки установочной поверхности

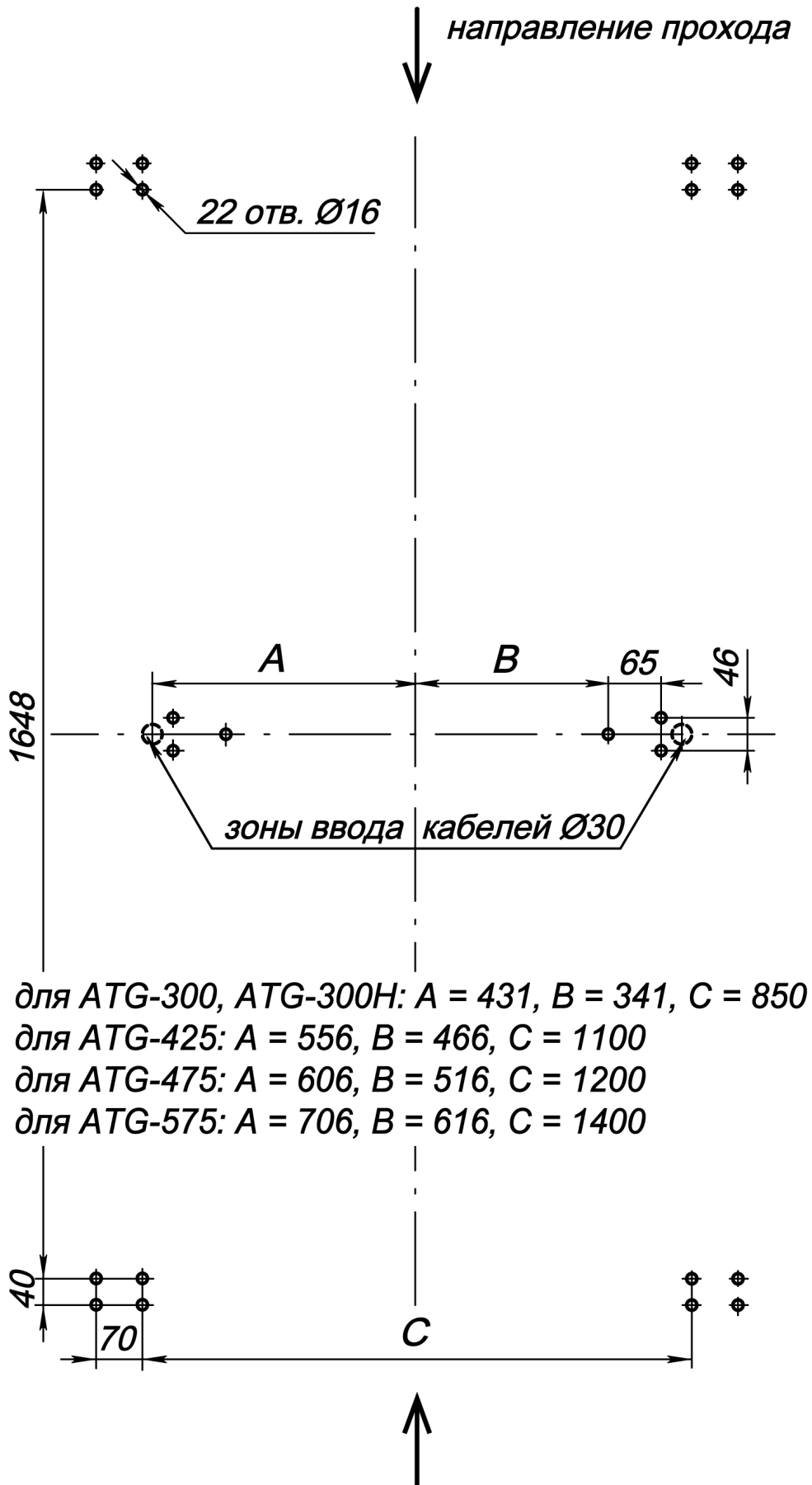


Рисунок 16. Схема разметки для монтажа турникета

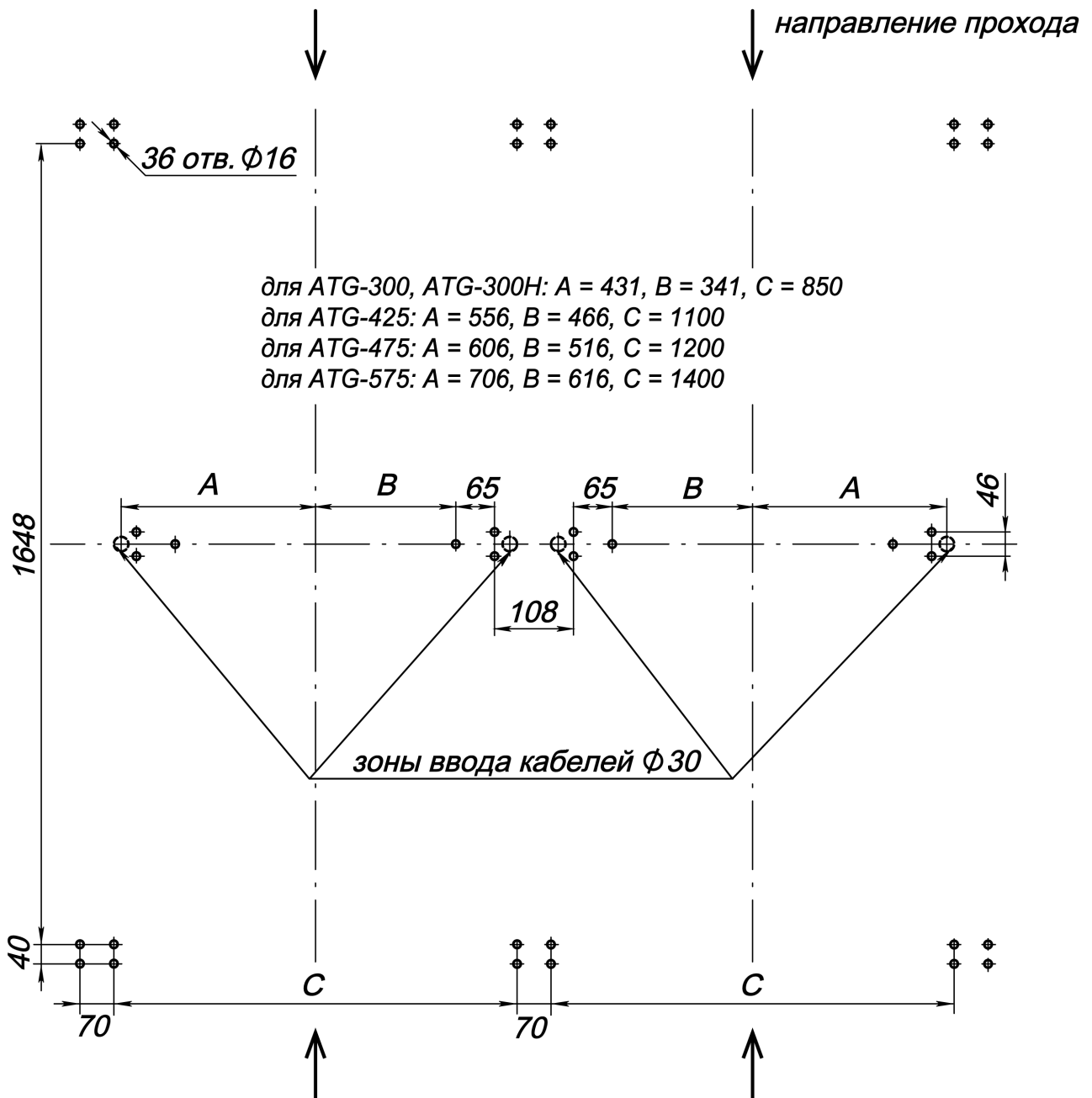


Рисунок 17. Схема разметки для монтажа турникета и двусторонней секции

8.6 Схема электрических соединений турникета

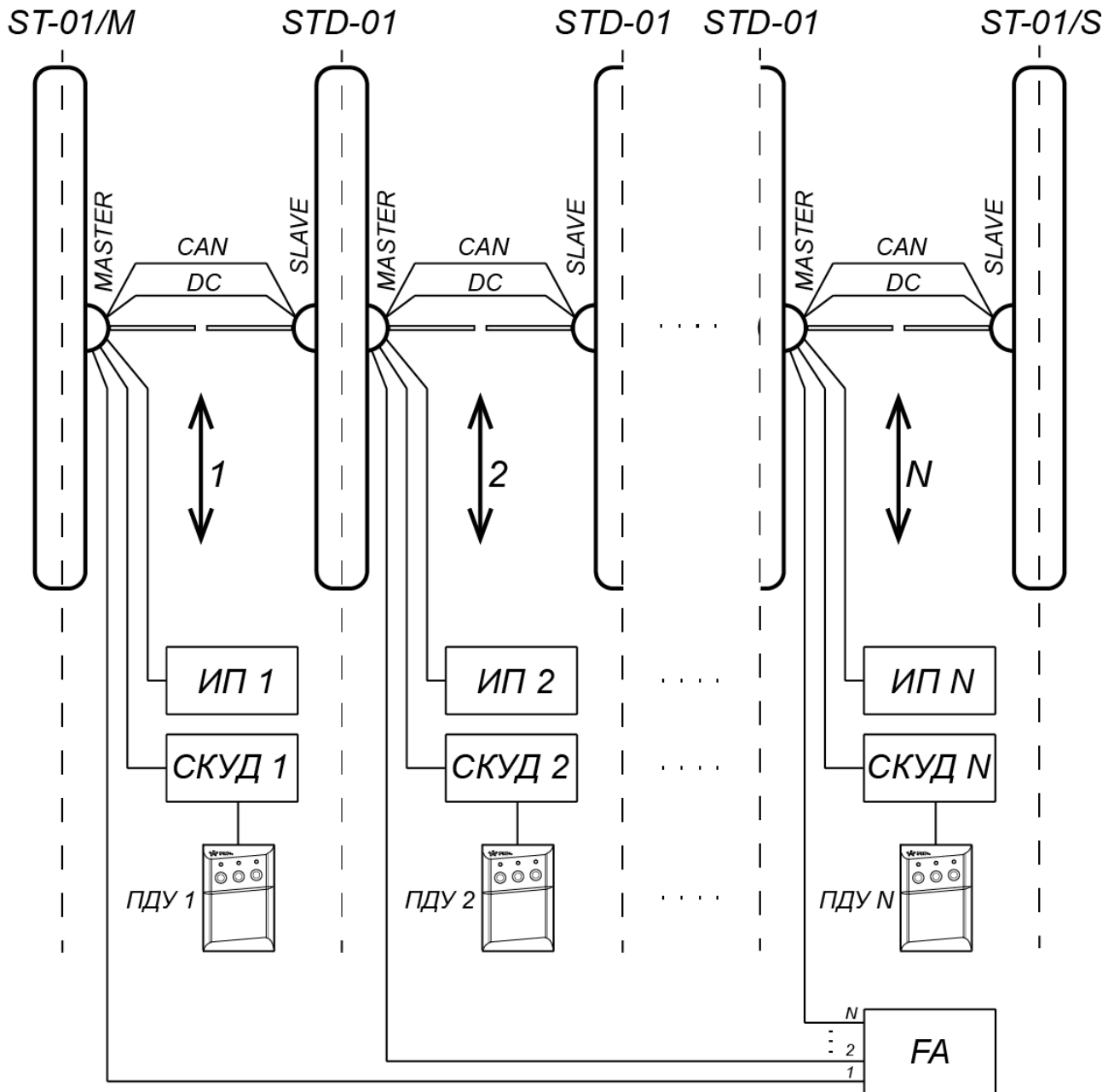


Рисунок 18. Схема соединений турникета PERCo-ST-01 и двусторонних секций PERCo-STD-01 для организации проходной с несколькими зонами прохода

Руководство по эксплуатации

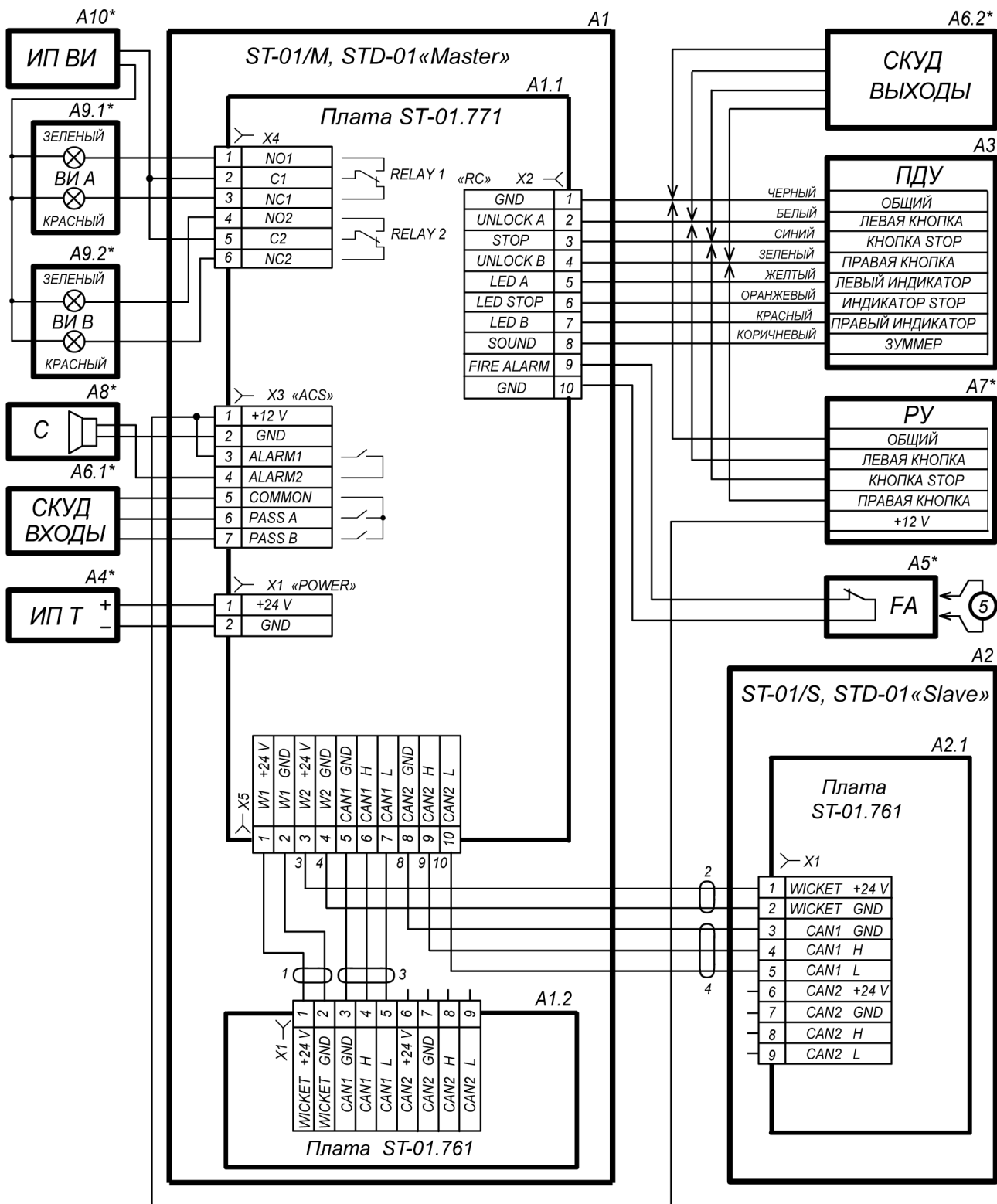


Рисунок 19. Схема электрических соединений турникета¹

¹ Перечень элементов схемы указан в табл. 6.

Оборудование, отмеченное звездочкой (*), не входит в стандартный комплект поставки.

При работе турникета в составе СКУД рекомендуется подключать ПДУ (A3) к контроллеру СКУД в соответствии с эксплуатационной документацией контроллера.

Таблица 6. Перечень элементов схемы электрических соединений турникета

Обозначение	Наименование	К-во, шт.
A1	Секция (сторона секции) <i>Master</i>	1
A1.1	Плата управления	1
A1.2	Плата электропривода секции (стороны секции) <i>Master</i>	1
A2	Секция (сторона секции) <i>Slave</i>	1
A2.1	Плата электропривода секции (стороны секции) <i>Slave</i>	1
A3	ПДУ	1
A4 ¹	ИП турникета	1
A5 ¹	Устройство для подачи команды <i>FireAlarm</i>	1
A6.1 ¹ , A6.2 ¹	Контроллер СКУД	1
A7 ¹	Устройство РУ	1
A8 ¹	Сирена 12V DC	1
A9.1 ¹ , A9.2 ¹	Выносной блок индикации	2
A10 ¹	ИП выносных индикаторов	1
1, 2	Кабель соединительный DC	2
3, 4	Кабель соединительный CAN	2
5	Переключатель проводом при отсутствии устройства <i>Fire Alarm</i> (A5). При поставке установлена.	1

8.7 Режим обучения

Режим позволяет вручную отрегулировать исходное (закрытое) положение створок турникета. Для этого:

- 1 Отключите ИП турникета.
- 2 Переведите на плате управления переключатель **R2** в положение **ON** (при этом переключатель **R1** должен находиться в положении **OFF**).
- 3 Установите створки в требуемое исходное положение, выровняйте их относительно друг друга.
- 4 Включите ИП турникета. Створки совершат поиск крайних положений и вернуться в установленное исходное положение. Произойдет запись данных о положении створок в память платы управления.



Примечание:

Если в режиме обучения турникет перешел в режим «Авария», значит, исходное положение створок было установлено некорректно. Для выхода из режима «Авария» отключите ИП турникета. Для продолжения обучения повторно установите створки в исходное (закрытое) положение и включите ИП турникета.

- 5 Отключите ИП турникета.
- 6 Переведите переключатель **R2** на плате управления в положение **OFF**.
- 7 Включите ИП турникета. Створки совершат поиск крайних положений и перейдут в исходное (закрытое) положение. Турникет готов к работе.

8.8 Режим «Автоматическое открытие в выбранном направлении»

Это дополнительный режим работы турникета, предназначен для организации особого режима прохода, когда необходимо обеспечить свободный вход (или выход) при условии

¹ Оборудование не входит в стандартный комплект поставки.

Руководство по эксплуатации

закрытых в исходном состоянии створок турникета, и одновременно воспрепятствовать несанкционированному проходу в противоположном направлении (например, на проходной в торговом зале магазина и т.п.).

Выбор режима работы турникета осуществляется с помощью переключателей **R1** и **R2** на плате управления турникетом (см. рис. 10 и табл. 2).



Внимание!

Изменение положения переключателей должны осуществляться только при выключенном питании турникета.

Режим позволяет организовать свободный проход через турникет в одном заранее выбранном направлении, с автоматическим открыванием и закрыванием створок при проходе. В направлении, выбранном для режима *«Автоматическое открытие в выбранном направлении»*, если зона турникета не занята для прохода с противоположной стороны, постоянно горит зеленый индикатор разрешения прохода, в направлении прохода с подтверждением прохода горит красная индикация запрещения прохода. В случае, если санкционирован проход с противоположной стороны (от ПДУ, устройства РУ или контроллера СКУД), то режим *«Автоматическое открытие в выбранном направлении»* выключается на время совершения этого прохода.

Алгоритм работы турникета в данном режиме:

- 1) В исходном состоянии и незанятой зоне прохода в направлении режима *«Автоматическое открытие в выбранном направлении»* горит зеленый индикатор разрешения прохода, в противоположном направлении горит красный индикатор запрета прохода. Нажатие кнопки ПДУ или команда от контроллера СКУД для разрешения прохода в направлении режима *«Автоматическое открытие в выбранном направлении»* игнорируются.
- 2) При появлении проходящего в зоне прохода в направлении, выбранном для режима *«Автоматическое открытие в выбранном направлении»*, ДКЗП дают команду контроллеру турникета на открытие створок. Створки турникета раскрываются в данном направлении, по окончании прохода ДКЗП дают команду контроллеру на закрытие створок, створки за проходящим автоматически закрываются. Индикация остается в исходном состоянии.
- 3) При проходе в направлении, противоположном выбранному для режима *«Автоматическое открытие в выбранном направлении»* алгоритм работы турникета аналогичен обычному алгоритму (разд.5.2.7). При санкционированном проходе режим *«Автоматическое открытие в выбранном направлении»* выключается на время прохода (время ожидания прохода), при установке в этом направлении режима *«Свободный проход»* – на все время установления данного режима.
- 4) Все остальные ситуации, в т.ч. и при попытках одновременного прохода в обоих направлениях, считаются нештатными, при их возникновении контроллер сгенерирует сигнал тревоги и команду на закрытие створок.

8.9 Монтаж и демонтаж деталей турникета



Внимание!

Детали корпуса турникета выполнены из шлифованной нержавеющей стали и стекла. Будьте аккуратны и осторожны, для предотвращения падения и повреждения укладывайте их на ровную устойчивую поверхность наружной частью вверх, берегите от царапин.

8.9.1 Кожух центральной стойки

Для снятия кожуха центральной стойки (5) – сдвиньте кожух вдоль стойки вниз и на себя, выводя зацепы кожуха из пазов в центральной стойке (см. рис. 20).

При установке кожуха на центральную стойку на него необходимо надавить вниз, аккуратно ввести все зацепы кожуха в пазы на корпусе стойки и отпустить. Кожух под воздействием подпружиненной лапки, находящейся внизу с внутренней стороны кожуха, должен встать на место.

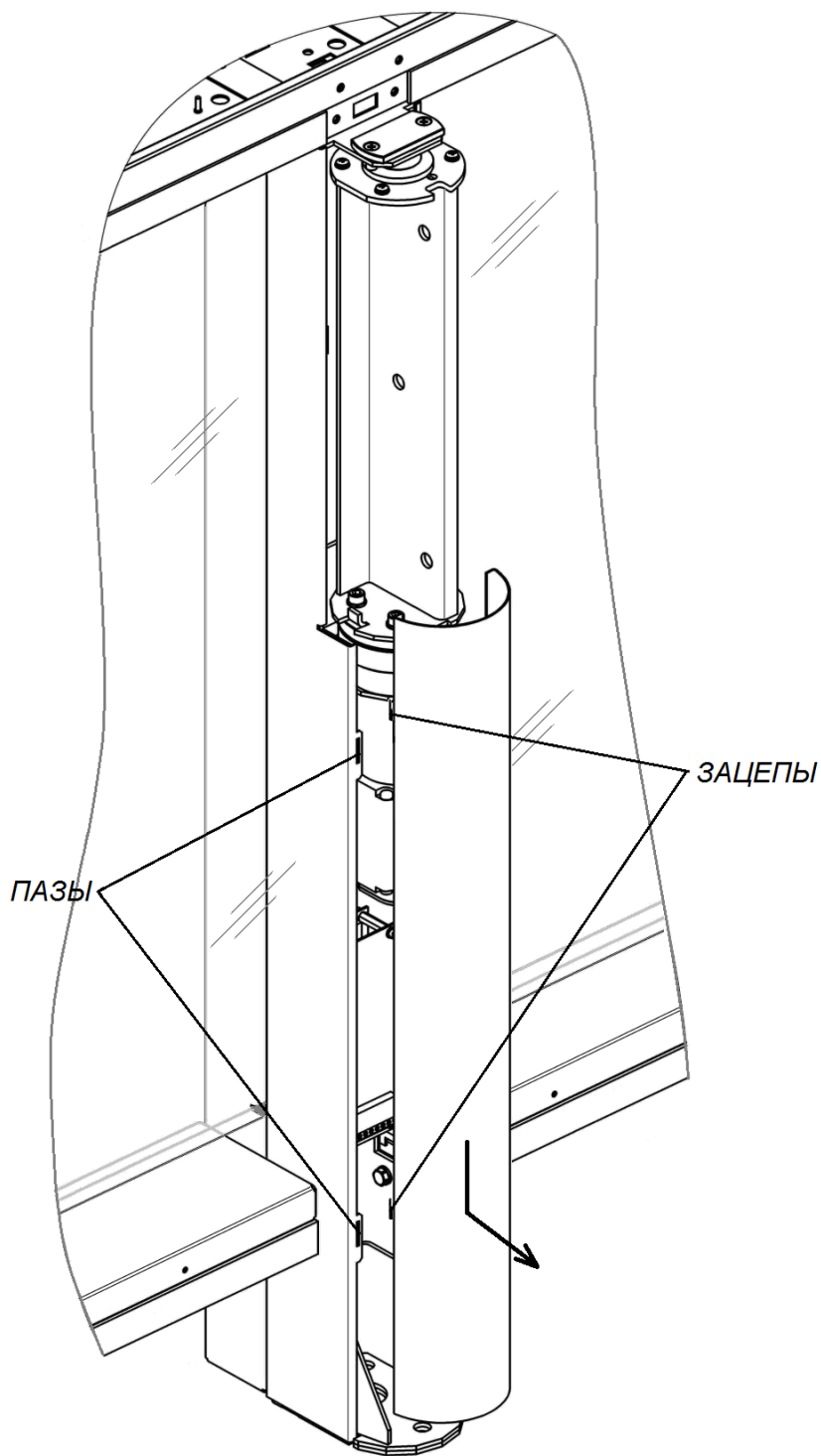


Рисунок 20. Снятие кожуха центральной стойки

8.9.2 Передняя панель боковой стойки

Для снятия передней панели боковой стойки (8) – сдвиньте ее вдоль стойки вверх и затем на себя, выводя зацепы панели из пазов в боковой стойке (см. рис. 21). Осторожно, не повредите соединительный кабель! Отсоедините разъем соединительного кабеля от платы блока индикации.

Монтаж передней панели боковой стойки производится в обратном порядке.

Перед монтажом (снятием) панели боковой стойки необходимо демонтировать со стойки турникета верхнюю крышку секции (10) (см. разд. 8.9.6).

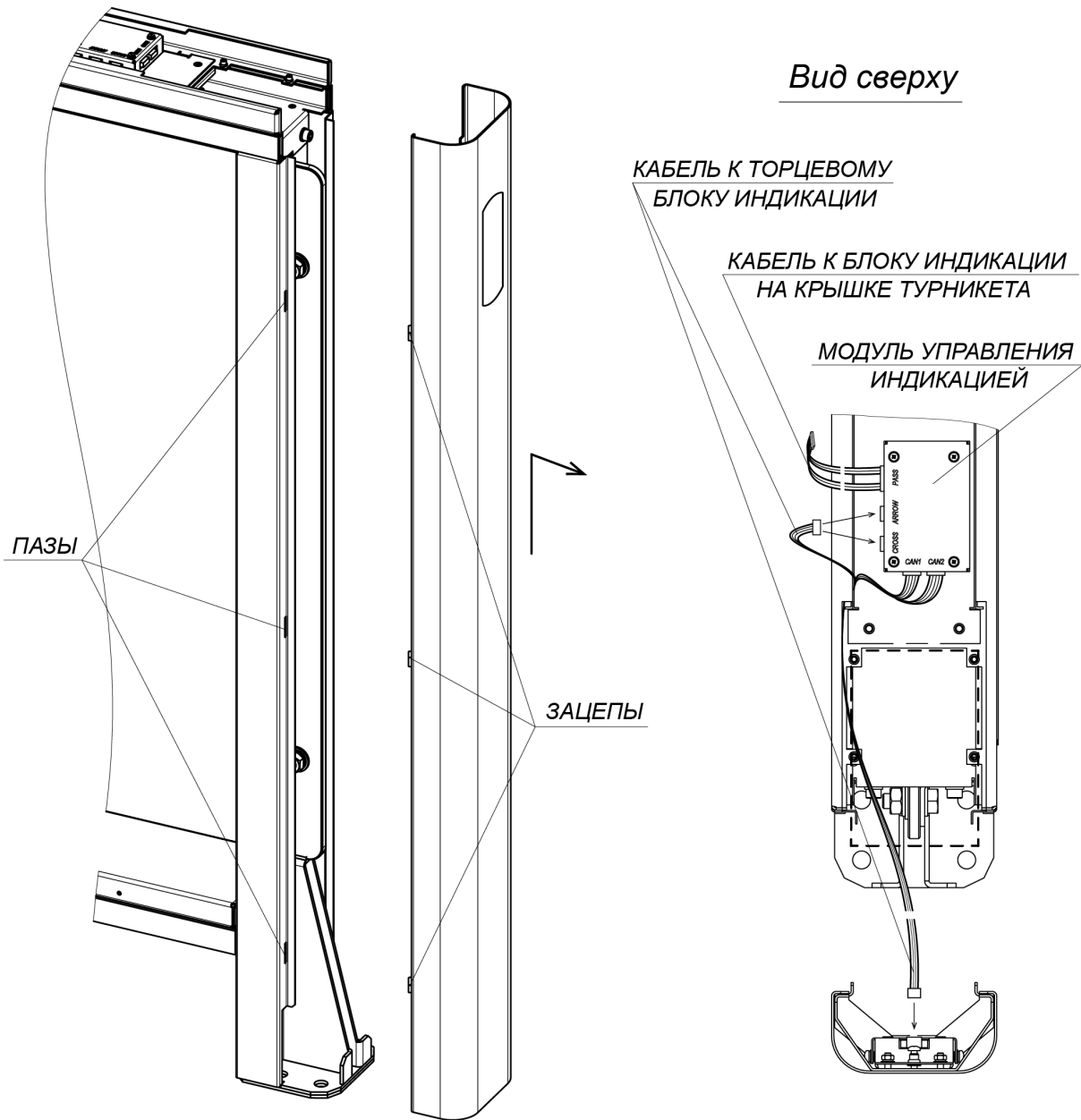


Рисунок 21. Снятие передней панели боковой стойки
(пунктиром показано место установки считывателя)

8.9.3 Створка

Снятие или установку створки производите вдвоем. Створка к поворотной опоре крепится в трех местах при помощи болтов M10×30, шайб 10, втулок пластиковых и гаек M10 (см. рис. 22). Используйте рожковые ключи S17.

8.9.4 Кожух створки

Кожух створки (4) состоит из двух частей. Для установки кожуха створки:

1. Поверните поворотную опору створки до упора по часовой стрелке.
2. Смонтируйте одну из частей кожуха на поворотную опору створки. Для этого оденьте кожух на верхнюю пластину поворотной опоры через пазы в верхней части кожуха, после чего сдвиньте кожух вниз до конца, введя нижний паз кожуха в зацеп, расположенный в нижней части поворотной опоры (см. рис. 22).
3. Используя отвертку с крестообразным шлицем PH2, зафиксируйте установленную часть кожуха на опоре с помощью двух винтов M4×10 с шайбами из комплекта поставки.

Скоростной проход PERCo-ST-01 и двусторонняя секция PERCo-STD-01

4. Поверните поворотную опору створки до упора против часовой стрелки. Аналогичным образом смонтируйте на поворотную опору вторую часть кожуха.
5. Проверьте визуально зазоры между кожухами и створкой, между кожухом створки и кожухом центральной стойки, при необходимости ослабьте винты M4×10 и поправьте нужную часть кожуха створки. Затяните винты.

Снятие кожуха створки производится в обратном порядке. Перед этим необходимо демонтировать блок индикации центральной стойки (см. разд. 8.9.5).

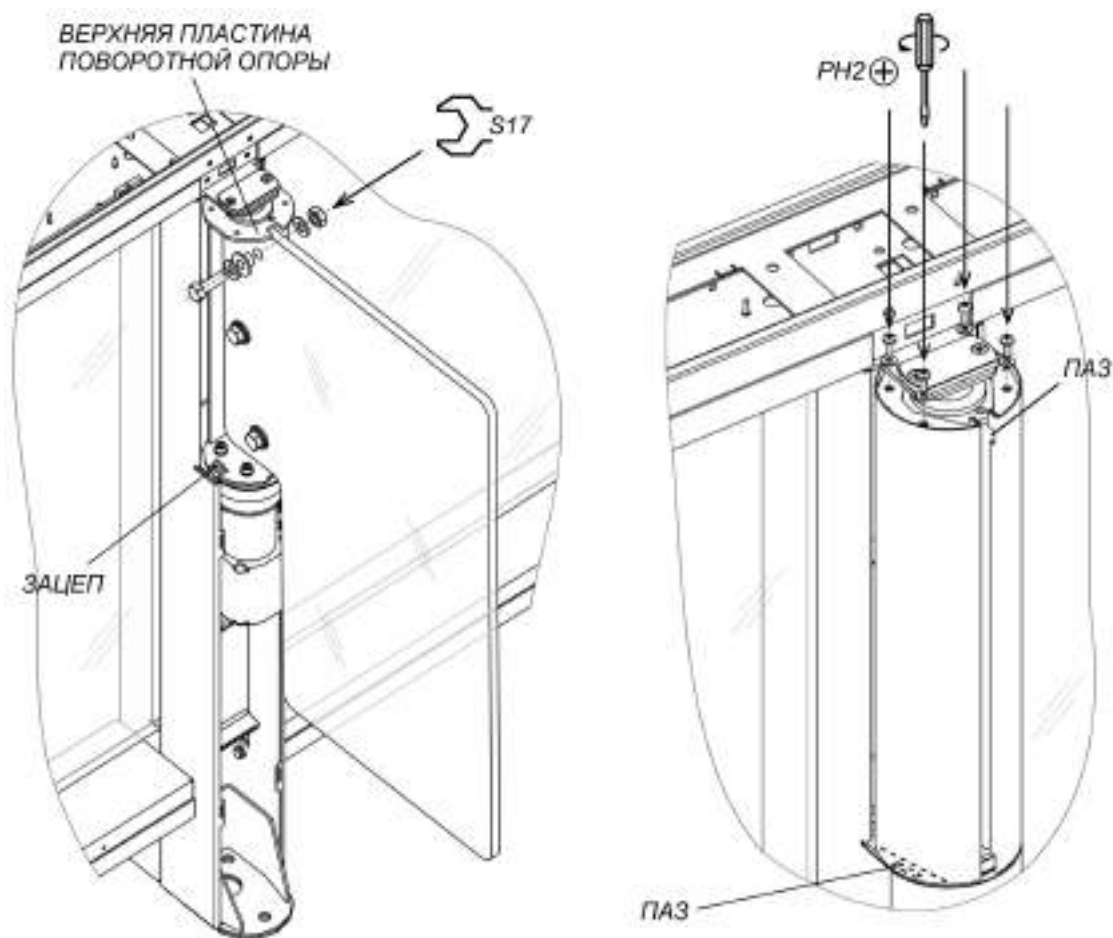


Рисунок 22. Створка и кожух створки

8.9.5 Блок индикации центральной стойки

Для установки блока индикации центральной стойки (3) (см. рис. 23):

1. Заведите кабель от блока индикации центральной стойки в верхний короб стойки через отверстие, расположенное над центральной стойкой.
2. Протяните кабель под переключкой внутри короба и подсоедините к разъему **LED**.
3. Установите блок индикации на площадку, расположенную над поворотной опорой створки, и при помощи шестигранного ключа SW4 зафиксируйте его на верхнем коробе стойки (12), используя два винта M5×16 с шайбами из комплекта поставки.
4. Проверьте визуально равномерность зазора между блоком индикации и кожухом створки, при необходимости ослабьте винты M5×16 и отрегулируйте его. Затяните винты.

Снятие блока индикации центральной стойки производится в обратном порядке. Перед этим необходимо демонтировать с секции турникета верхнюю крышку секции (10) (см. разд. 8.9.6, рис. 23, 24, 25).

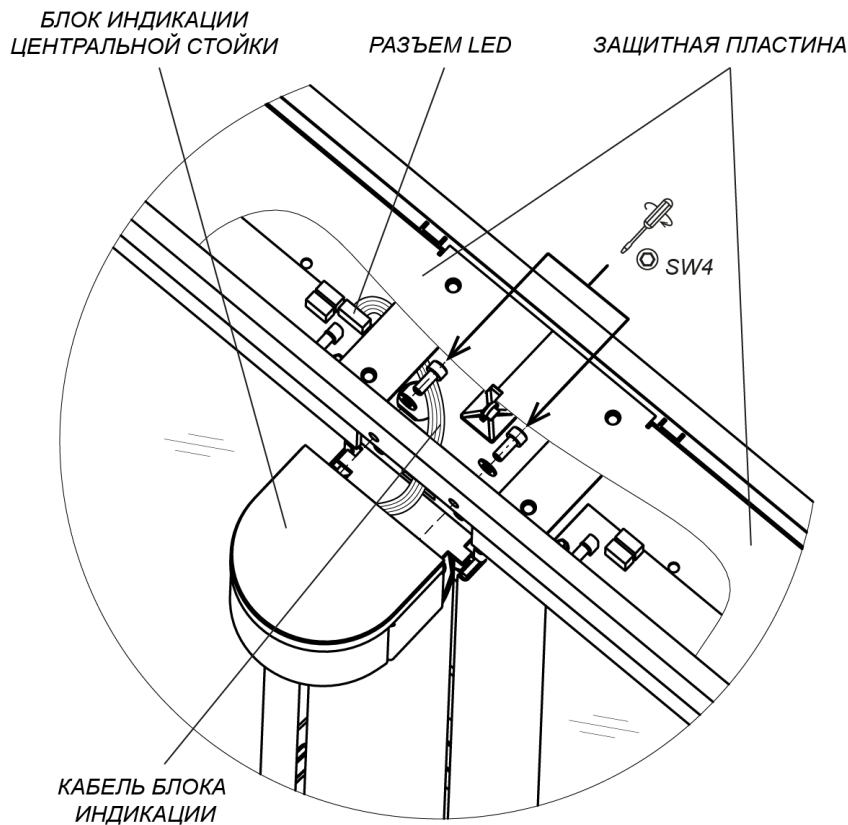


Рисунок 23. Монтаж блока индикации центральной стойки

8.9.6 Верхняя крышка секции

Перед монтажом верхней крышки (10) необходимо проверить, подключены ли к модулю управления индикацией все необходимые соединительные кабели (см. рис. 21, разд. 8.9.2).

Порядок монтажа верхней крышки секции **STC-01G (SDC-01G)** и **STC-01S (SDC-01S)** (рис. 24):

- Подключите соединительный кабель от модуля управления индикацией (разъем "PASS", рис. 21) к блоку индикации крышки (для **STC-01G, SDC-01G**).
- Аккуратно положите крышку на верхний короб секции, при этом крепежные скобы крышки должны опираться на защитные пластины. **Обращайте внимание, чтобы между скобами и защитными пластинами не попали соединительные кабели во избежание их повреждения!**
- С помощью ключа шестигранного SW4 закрутите восемь винтов M5×16 с шайбами из комплекта поставки через отверстия в нижней части верхнего короба секции.

Порядок монтажа верхней крышки секции **STC-01GS (SDC-01GS)** (см. рис. 25):

- Возьмите одну из стеклянных частей крышки с блоком индикации и подключите соединительный кабель от модуля управления индикацией (разъем "PASS", рис. 21) к блоку индикации крышки.
- Аккуратно положите ее на верхний короб секции, при этом крепежные скобы крышки должны опираться на защитные пластины. **Обращайте внимание, чтобы между скобами и защитными пластинами не попали соединительные кабели во избежание их повреждения!** Двумя винтами M5×16 с шайбами из комплекта поставки через отверстия в нижней части верхнего короба секции зафиксируйте ее на месте (ключ SW4). Не затягивайте винты до конца для возможности дальнейшей регулировки положения крышки.
- Аналогично установите вторую стеклянную часть крышки.
- Установите дополнительное оборудование на центральную металлическую вставку верхней крышки.
- Протяните соединительные кабели от дополнительного оборудования, установленного на вставке крышки через центральную стойку к месту их подключения.

Скоростной проход PERCo-ST-01 и двусторонняя секция PERCo-STD-01

- Установите центральную вставку с дополнительным оборудованием на место, зафиксируйте ее двумя винтами M5×16 (ключ SW4). Затяжка винтов – предварительная.
- Отрегулируйте положение частей крышки как относительно корпуса турникета, так и относительно друг друга. Затяните до конца винты крепления крышки.

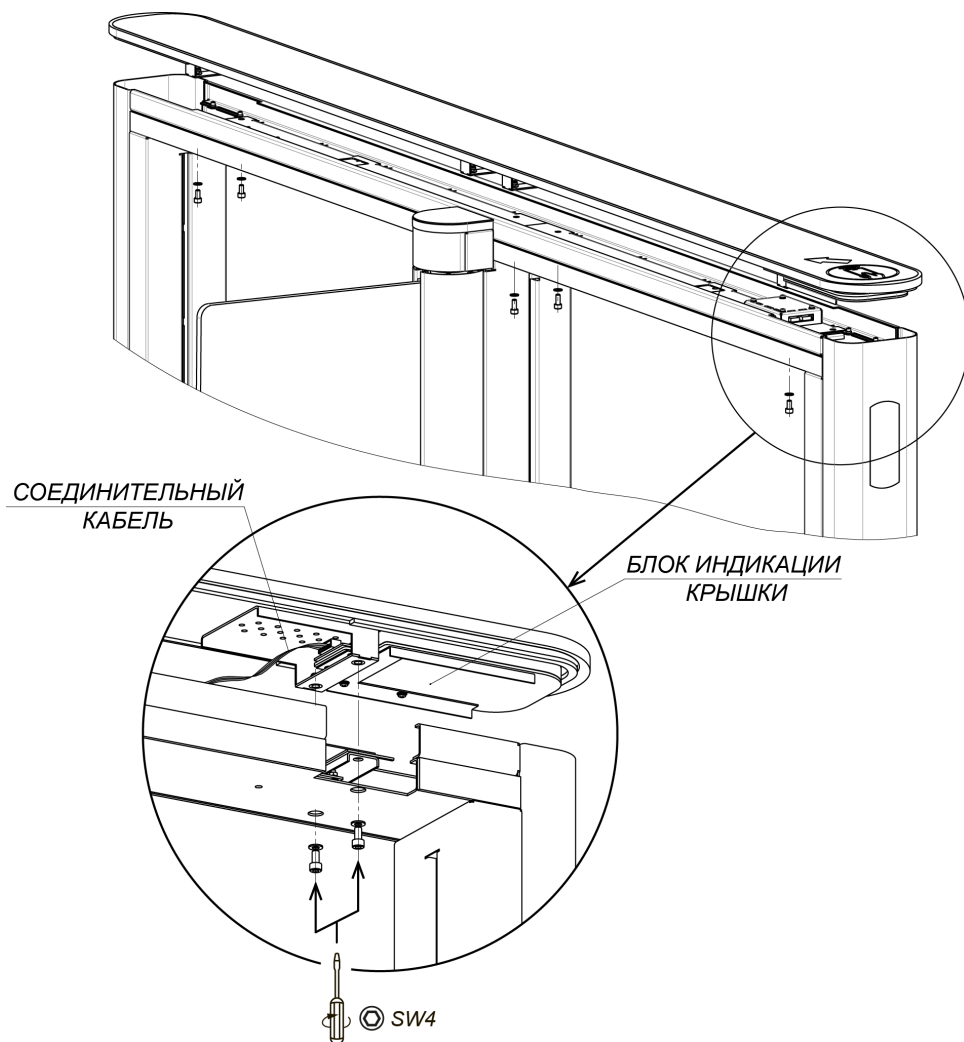


Рисунок 24. Установка крышки секции STC-01G (SDC-01G)

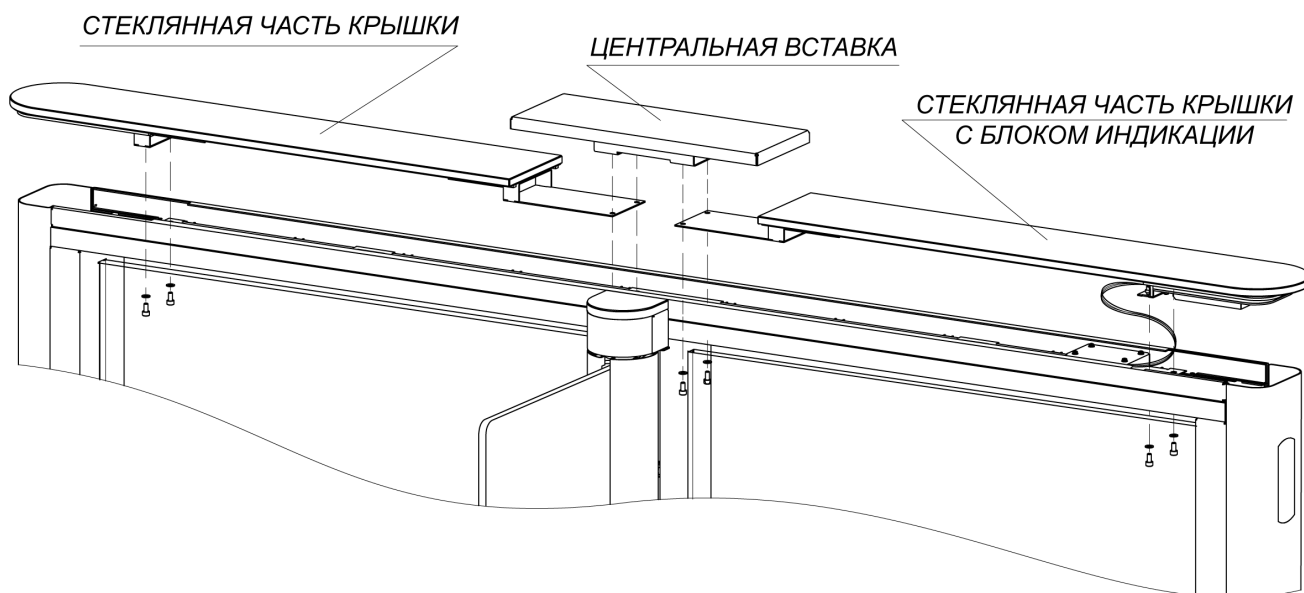


Рисунок 25. Установка крышки секции STC-01GS (SDC-01GS)

Руководство по эксплуатации

Работайте вдвоем! При установке обращайте внимание на зазоры между крышкой и коробом по всему периметру, при необходимости их устранить повторите операции.

Снятие крышки производится в обратном порядке.



Внимание!

При длительной и интенсивной эксплуатации турникета со встроенными считывателями карт на стеклянной поверхности крышек могут появиться царапины и потертости как от прикладывания карт доступа (в т.ч. от кошельков, сумочек, браслетов, наручных часов, колец, песка и т.д.), так и при использовании чистящих средств с абразивными включениями. Данные повреждения не являются гарантийным случаем.

Для предотвращения или устранения подобных повреждений производитель предусмотрел в комплекте поставки турникета резиновые самоклеящиеся наклейки на места прикладывания карт доступа (см. рис. 26). Также потребитель может воспользоваться услугами организаций, занимающихся профессиональной шлифовкой стеклянных поверхностей или приобрести у компании *PERCo* на замену новые крышки.

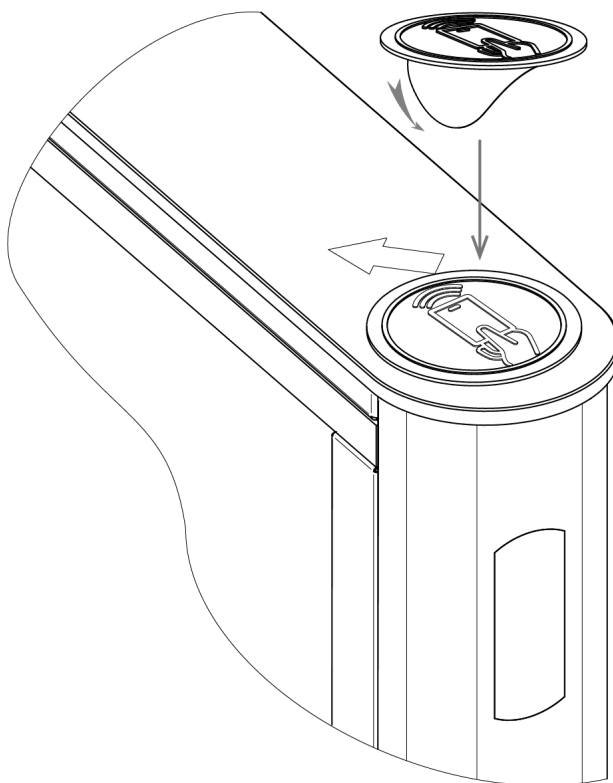


Рисунок 26. Наклеивание резиновой наклейки на стеклянную крышку

8.9.7 Крышка нижнего короба

Нижний короб секции закрыт двумя крышками (14). В коробе находятся платы с ДКЗП.

Для снятия одной крышки нижнего короба ключом шестигранным SW2 через два отверстия в ее стенке отверните до упора винты, фиксирующие крышку (см. рис. 27), затем аккуратно поднимите вверх передний край крышки, выведите из зацепов задний край крышки и снимите ее.

Установка крышки нижнего короба производится в обратном порядке.

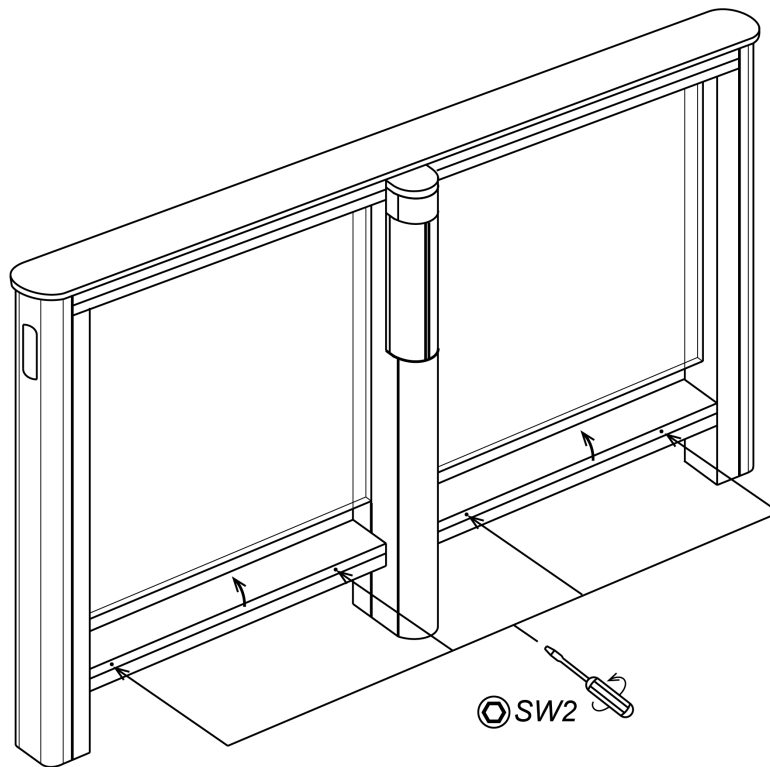


Рисунок 27. Снятие крышки нижнего короба

8.9.8 Стекло заполнения секции

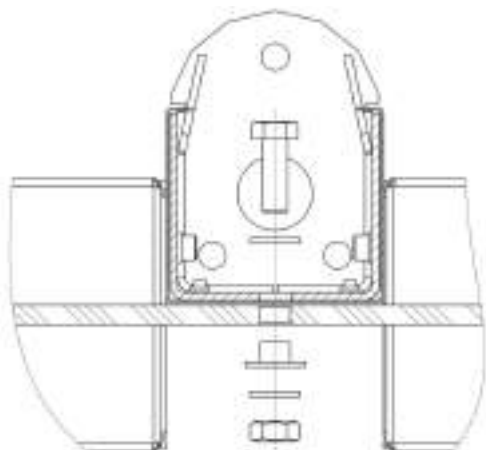


Внимание!

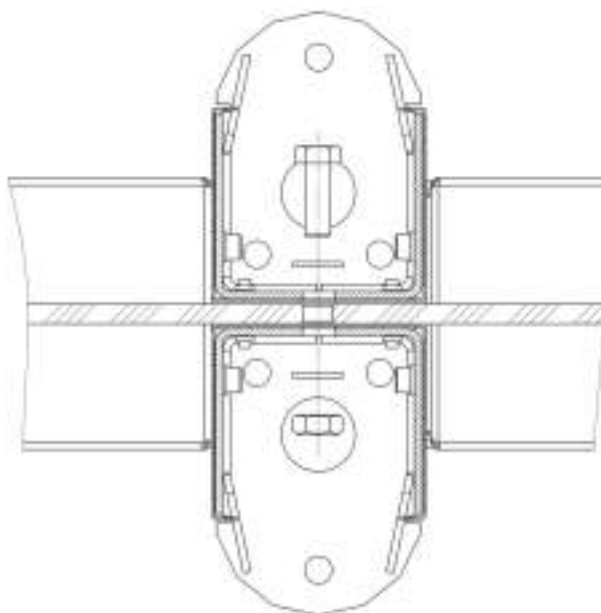
При замене стекла заполнения секции соблюдайте осторожность, не допускайте его падения и ударов о металлические элементы секции. Работы по замене стекла заполнения должны выполняться вдвоем.

Для замены стекла заполнения (13) секции:

1. Снимите верхнюю крышку секции (10) (см. разд. 8.9.6) и две защитные пластины.
2. Снимите блок индикации на центральной стойке (3) (см. разд. 8.9.5).
3. Снимите кожух створки (4) (см. разд. 8.9.4).
4. Снимите кожух центральной стойки (5) (см. разд. 8.9.1).
5. Снимите обе крышки нижнего короба (14) (см. разд. 8.9.7).
6. Для секции **PERCo-ST-01**: Снимите заднюю панель центральной стойки (6). Для этого открутите 2 винта М6×16 (под шестигранный ключ SW5) в нижних коробах, один винт М6×16 (под шестигранный ключ SW5) в нижней части центральной стойки и два винта М5×12 (под шестигранный ключ SW4) в верхнем коробе (см. рис. 30).
Для двусторонней секции **PERCo-STD-01**: Повторите операции п. 2-4 для второй стороны секции.
7. Снимите передние панели (8) обеих боковых стоек.
8. Используя рожковые и торцевые ключи S17, открутите и снимите 6 болтов М10×30 с шайбами, пластиковыми втулками и гайками крепления стекла заполнения (по два – в кронштейнах боковых стоек и два – на центральной стойке) (см. рис. 28, 29).
9. Выдвиньте стекло заполнения в одну сторону из одной боковой стойки, пока другой его край не выйдет из второй боковой стойки. Придерживайте стекло от падения с обеих сторон!
10. Отведя свободный край стекла в сторону, выньте из боковой стойки второй край стекла. Стекло демонтировано.
11. Установка нового стекла заполнения в секцию производится в обратном порядке.



**Рисунок 28. Крепление стекла
заполнения в центральной стойке
PERCo-ST-01**



**Рисунок 29. Крепление стекла
заполнения в центральной стойке
двусторонней секции PERCo-STD-01**

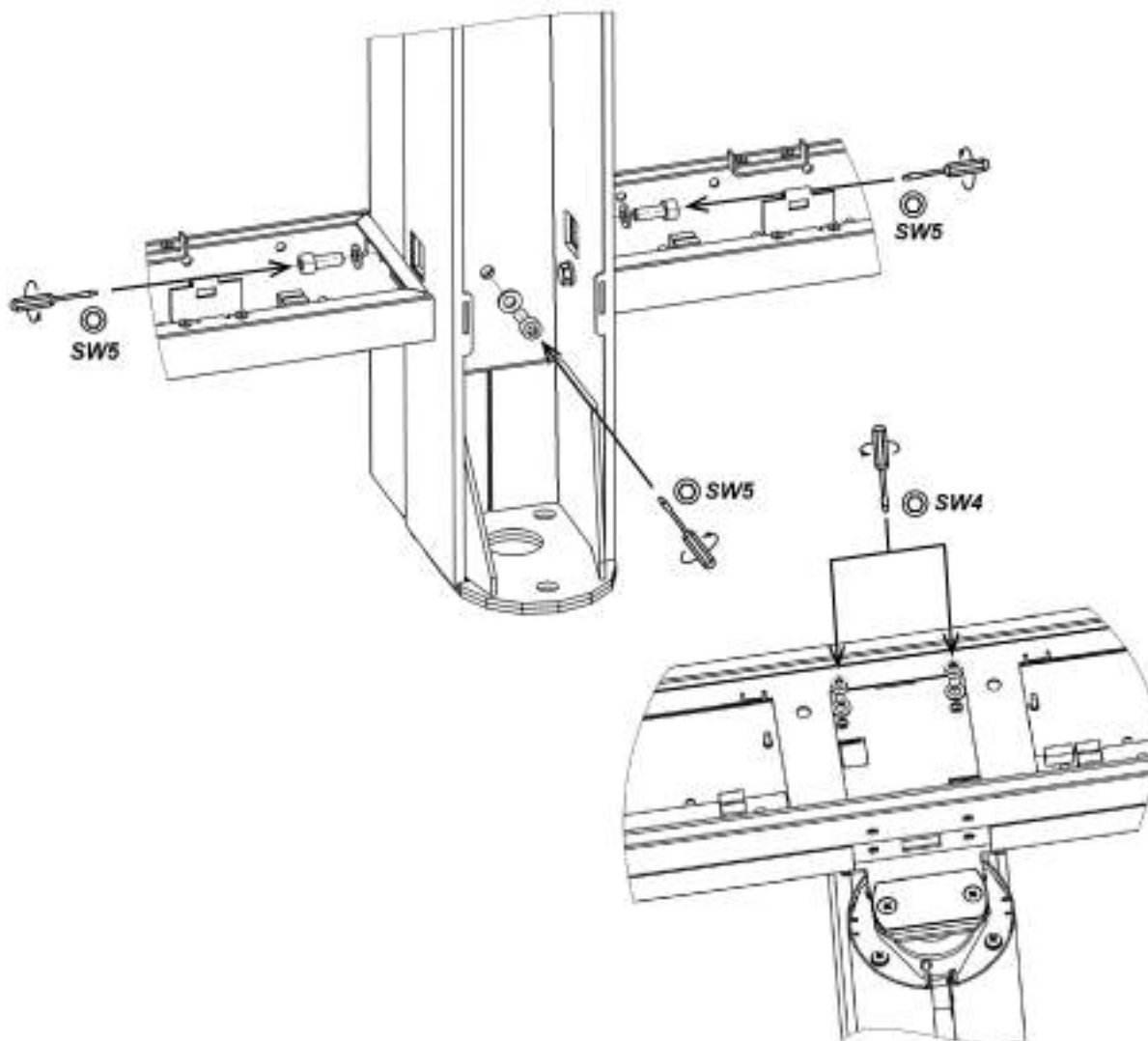


Рисунок 30. Демонтаж задней панели центральной стойки

9 ЭКСПЛУАТАЦИЯ

При эксплуатации турникета соблюдайте меры безопасности, указанные в разд. 7.2.



Запрещается!

- Перемещать через зону прохода предметы, размер которых превышает ширину проема прохода.
- Производить рывки и удары по составным частям турникета.
- Разбирать и регулировать узлы, обеспечивающие работу турникета.



Рекомендации по уходу за нержавеющей сталью:

Антикоррозийный эффект нержавеющей стали зависит от состояния тонкого оксидного слоя на ее поверхности. Поэтому для чистки и ухода за ней необходимо использовать мягкие безворсовые салфетки и кусочки ткани, а также неабразивные нейтральные моющие средства. Не допускается использовать грубые и жесткие губки, щетки и другие предметы, способные поцарапать поверхность изделия. При обработке следует избегать очистителей, содержащих хлориды, аммиак и другие реагенты, способные разрушить оксидную пленку.

Для удаления сложных загрязнений с нержавеющей стали используйте неабразивные специально предназначенные для этого средства в соответствии с их инструкцией (например, "E-NOX Clean" или аналогичные).

После обработки следует смыть остатки моющих средств чистой водой и вытереть насухо обработанные поверхности. В процессе эксплуатации изделия рекомендуется использование специальных средств защиты нержавеющей стали, содержащих нейтральные масла (например, "Glutoclean" или аналогичные).

9.1 Включение турникета



Внимание!

Перед включением турникета убедитесь, что зона прохода свободна и вращению створок ничего не препятствует.

При включении турникета придерживайтесь следующей последовательности действий:

1. Подключите сетевой кабель ИП турникета к розетке сети с напряжением и частотой, указанными в паспорте на этот ИП.
2. Включите ИП турникета. Створки турникета совершат поиск крайних положений и перейдут в исходное (закрытое) положение.
3. При импульсном режиме управления на турникет автоматически подается команда «*Запрет прохода*», при потенциальном – «*Оба направления закрыты*» до подачи любой следующей команды с внешнего контроллера (см. табл. 7 и 8). Турникет готов к работе.

9.2 Импульсный режим управления

Подача команд управления турникетом от ПДУ и их индикация на секциях турникета осуществляется в соответствии с табл. 7. Направления прохода независимы друг от друга, т.е. подача команды для одного направления не изменяет состояния противоположного направления прохода.

Обозначения кнопок и световых индикаторов ПДУ показаны на рис. 9. При этом:

- После команды «*Однократный проход в заданном направлении*» турникет при помощи датчиков контролирует нахождение проходящего в зоне прохода. По завершению прохода турникет автоматически переходит в состояние, соответствующее команде «*Запрет прохода*».
- После команды «*Однократный проход в заданном направлении*», если проход не был осуществлен или если не была подана другая команда, то по истечении **Времени удержания в разблокированном состоянии** (по умолчанию 8 секунд) турникет автоматически перейдет в состояние, соответствующее команде «*Запрет прохода*».
- После подачи команды «*Однократный проход в заданном направлении*», если проход еще не состоялся, эта же команда для данного направления может быть подана повторно, при этом параметр **Время удержания в разблокированном состоянии** начинает отсчитываться заново.

Руководство по эксплуатации

- После подачи команды «*Однократный проход в заданном направлении*» не может быть подана команда «*Свободный проход*» для другого направления, турникет ее проигнорирует.
- После подачи команды «*Свободный проход в заданном направлении*» могут быть поданы только команда «*Запрет прохода*» или команда «*Однократный проход в заданном направлении*» для противоположного направления, другие команды турникет проигнорирует.

Таблица 7. Импульсный режим управления

Команда	Действия оператора на ПДУ ¹	Индикация		Состояние турникета
		ПДУ	центральной стойки	
« <i>Запрет прохода</i> »	Нажмите кнопку STOP	Горит красный индикатор « <i>Stop</i> »	Красная для обоих направлений	Створки закрыты
« <i>Однократный проход в заданном направлении</i> »	Нажмите кнопку: LEFT/ RIGHT	Горит красный индикатор « <i>Stop</i> » и зеленый для заданного направления « <i>Left</i> » / « <i>Right</i> »	Зеленая для заданного направления	Створки открываются в направлении прохода, после прохода автоматически закрываются
« <i>Свободный проход в заданном направлении</i> »	Нажмите одновременно две кнопки: STOP и LEFT/ RIGHT	Горит зеленый индикатор заданного направления « <i>Left</i> » / « <i>Right</i> »	Зеленая для заданного направления	Створки открыты в направлении свободного прохода до подачи новой команды
« <i>Свободный проход</i> »	Нажмите одновременно все три кнопки: LEFT, STOP и RIGHT	Одновременно горят два зеленых индикатора « <i>Left</i> » и « <i>Right</i> »	Зеленая для обоих направлений	Створки открыты в одном из направлений для прохода в обе стороны до подачи новой команды

9.3 Потенциальный режим управления

Подача команд управления турникетом и их индикация осуществляется в соответствии с табл. 8. Направления прохода независимы друг от друга, т.е. подача команды для одного направления не изменяет состояния противоположного направления прохода.

Таблица 8. Потенциальный режим управления

Команды	Необходимо обеспечить	Индикация		Состояние турникета
		ПДУ	центральной стойки	
« <i>Оба направления закрыты</i> »	Высокий уровень на контактах <i>Unlock A</i> и <i>Unlock B</i> (или низкий уровень на контакте <i>Stop</i>)	Горит красный индикатор « <i>Stop</i> »	Красная для обоих направлений	Створки закрыты
« <i>Направление открыто</i> »	Низкий уровень на контакте заданного направления. Высокий уровень на остальных контактах.	Горит зеленый индикатор заданного направления « <i>Left</i> »/ « <i>Right</i> »	Зеленая для заданного направления	Створки открыты в направлении прохода
« <i>Оба направления открыты</i> »	Низкий уровень на контактах, <i>Unlock A</i> и <i>Unlock B</i> . Высокий уровень на контакте <i>Stop</i>	Одновременно горят два зеленых индикатора « <i>Left</i> » и « <i>Right</i> »	Зеленая для обоих направлений	Створки открыты в одном из направлений

¹ Кнопки на брелоке устройства РУ выполняют те же функции, что и кнопки ПДУ.

9.4 Действия в нештатных ситуациях

9.4.1 Режим «Авария»

В случае возникновения препятствия свободному повороту створок турникета предусмотрен автоматический переход турникета в режим «Авария». Режим необходим для предотвращения выхода из строя электропривода турникета вследствие перегрева.

При возникновении препятствия повороту створок в заданном направлении осуществляются три попытки поворота в том же направлении с интервалом в 3 секунды. Если после этого препятствие не будет устранено, то турникет перейдет в режим «Авария». В режиме «Авария» створки турникета могут свободно поворачиваться на угол $\pm 90^\circ$, что позволяет беспрепятственно устранить возникшее препятствие в зоне прохода. При этом на ПДУ мигают все три световых индикатора и подается непрерывный звуковой сигнал.

Выход из режима «Авария» происходит автоматически после устранения препятствия, освобождения зоны прохода турникета и возврата створок в исходное (закрытое) положение.

Также сигнал «Авария» автоматически генерируется в случае, если зона прохода турникета оказывается занятой кем-либо или чем-либо в течение более 30 секунд. Снятие сигнала происходит после освобождения зоны прохода.

9.4.2 Режим «Fire Alarm»

При возникновении опасных ситуаций на территории объекта зону прохода турникета можно использовать в качестве дополнительного аварийного выхода.

Предусмотрена возможность перевода турникета в режим *Fire Alarm* от устройства аварийного открытия прохода (прибора пожарной сигнализации, аварийной кнопки и т.д.). В этом режиме створки турникета открываются в одну из сторон и остаются открытыми для свободного прохода в обоих направлениях, при этом на блоках индикации одновременно для обоих направлений включаются зеленые индикаторы разрешения прохода в режиме мигания, команды управления от других устройств и ПО игнорируются (см. разд. 9.4.2).

Также при снятии (пропадании) напряжения питания створки турникета могут быть открыты вручную (не блокируются).



Внимание!

Для экстренной эвакуации людей с территории предприятия в случае пожара, стихийных бедствий и других аварийных ситуаций используются соответствующие требованиям безопасности эвакуационные выходы. Таким выходом может служить, например, поворотная секция ограждения **PERCo-BH02** «Антипаника».

9.5 Возможные неисправности

Возможные неисправности, устранение которых может производиться потребителем, приведены в табл. 9.

Таблица 9. Возможные неисправности и способы их устранения

Неисправность	Вероятная причина	Способ устранения
При включении источника питания турникет не работает, индикация на ПДУ и стойке турникета отсутствует	На плату управления не подается напряжение питания	Отключить источник питания турникета от сети, открыть кожух центральной стойки. Проверить целостность кабеля питания, проверить надежность крепления кабеля питания в клеммной колодке ХТЗ платы управления
Не работает один из блоков индикации, при этом работа турникета соответствует алгоритму (п. 5.2.7).	Не подается сигнал управления на блок индикации	Проверить целостность соединительного кабеля блока индикации, проверить надежность его крепления в разъемах.

Руководство по эксплуатации

Если неисправность устранить не удалось, рекомендуем обратиться в ближайший сервисный центр компании PERCo. Список сервисных центров приведен в Паспорте на изделие.

10 ТЕХНИЧЕСКОЕ ОБСЛУЖИВАНИЕ

Техническое обслуживание турникета производится только предприятием-изготовителем или сервисными центрами **PERCo**.



Внимание!

В целях профилактики повреждений и для поддержания соответствующего качества покрытия необходимо регулярно, не реже одного раза в квартал, производить очистку поверхности турникета от загрязнений.

Рекомендации по уходу за нержавеющей сталью см. в разд. 9.

11 ТРАНСПОРТИРОВАНИЕ И ХРАНЕНИЕ

Хранение турникета допускается в закрытых помещениях при температуре окружающего воздуха от -40°C до +50°C и относительной влажности воздуха до 80% при +15°C. В помещении для хранения должны отсутствовать пары кислот, щелочей, а также газов, вызывающих коррозию.

Транспортировать турникет в упаковке предприятия-изготовителя допускается только закрытым транспортом (в железнодорожных вагонах, в контейнерах, в закрытых автомашинах, в трюмах, на самолетах и т.д.).

При транспортировании и хранении штабелировать ящики не допускается.

После транспортирования и хранения турникета при отрицательных температурах или при повышенной влажности воздуха перед началом монтажных работ ее необходимо выдержать в упаковке не менее 24 ч в климатических условиях, соответствующих условиям эксплуатации.

ПРИЛОЖЕНИЯ

Приложение 1. Алгоритм подачи команд при импульсном режиме управления

«*Запрет прохода*» (закрывает для входа и выхода) – активный фронт на контакте *Stop* при высоком уровне на контактах *Unlock A* и *Unlock B*. По этой команде закрываются оба направления.

«*Однократный проход в направлении А*» (открыт для прохода одного человека в направлении А) – активный фронт на контакте *Unlock A* при высоком уровне на контактах *Stop*, *Unlock B*. По этой команде открывается направление А либо на 8 секунд, либо до совершения прохода в этом направлении, либо до команды «*Запрет прохода*», а направление В остается без изменений. Команда игнорируется, если в момент ее получения направление А находилось в состоянии «*Свободный проход*».

«*Однократный проход в направлении В*» (открыт для прохода одного человека в направлении В) – активный фронт на контакте *Unlock B* при высоком уровне на контактах *Stop*, *Unlock A*. По этой команде открывается направление В либо на 8 секунд, либо до совершения прохода в этом направлении, либо до команды «*Запрет прохода*», а направление А остается без изменений. Команда игнорируется, если в момент ее получения направление В находилось в состоянии «*Свободный проход*».

«*Свободный проход в направлении А*» (открыт для свободного прохода в направлении А) – активный фронт на контакте *Unlock A* при низком уровне на контакте *Stop* и высоком уровне на контакте *Unlock B*, или активный фронт на контакте *Stop* при низком уровне на контакте *Unlock A* и высоком уровне на контакте *Unlock B*. По этой команде открывается направление А до команды «*Запрет прохода*», а направление В остается без изменений.

«*Свободный проход в направлении В*» (открыт для свободного прохода в направлении В) – активный фронт на контакте *Unlock B* при низком уровне на контакте *Stop* и высоком уровне на контакте *Unlock A*, или активный фронт на контакте *Stop* при низком уровне на контакте *Unlock B* и высоком уровне на контакте *Unlock A*. По этой команде открывается направление В до команды «*Запрет прохода*», а направление А остается без изменений.

«*Свободный проход*» (открыт для свободного прохода в двух направлениях) – активный фронт на контакте *Unlock A* при низком уровне на контактах *Unlock B*, *Stop*, или активный фронт на контакте *Unlock B* при низком уровне на контактах *Unlock A*, *Stop*, или активный фронт на контакте *Stop* при низком уровне на контактах *Unlock A*, *Unlock B*. По этой команде открываются оба направления до команды «*Запрет прохода*».

Приложение 2. Алгоритм подачи команд при потенциальном режиме управления

«*Оба направления закрыты*» (закрывает для входа и выхода) – высокий уровень на контактах *Unlock A*, *Unlock B* или низкий уровень на контакте *Stop*. По этой команде закрываются оба направления.

«*Направление А открыто*» (открыт для прохода в направлении А) – низкий уровень на контакте *Unlock A* при высоком уровне на контактах *Stop*, *Unlock B*. По этой команде открывается направление А до снятия сигнала низкого уровня с контакта А, либо до команды «*Оба направления закрыты*», а направление В остается без изменений.

«*Направление В открыто*» (открыт для прохода в направлении В) – низкий уровень на контакте *Unlock B* при высоком уровне на контактах *Stop*, *Unlock A*. По этой команде открывается направление В до снятия сигнала низкого уровня с контакта В, либо до команды «*Оба направления закрыты*», а направление А остается без изменений.

«*Оба направления открыты*» (открыт для прохода в двух направлениях) – низкий уровень на контактах *Unlock A* и *Unlock B* при высоком уровне на контакте *Stop*. По этой команде открываются оба направления до снятия сигнала низкого уровня с одного из контактов А (В), либо до команды «*Оба направления закрыты*».

ООО «ПЭРКо»

Call-центр: 8-800-333-52-53 (бесплатно)
Тел.: (812) 247-04-57

Почтовый адрес:
194021, Россия, Санкт-Петербург,
Политехническая улица, дом 4, корпус 2

Техническая поддержка:
Call-центр: 8-800-775-37-05 (бесплатно)
Тел.: (812) 247-04-55

system@perco.ru - по вопросам обслуживания электроники
систем безопасности

turniket@perco.ru - по вопросам обслуживания турникетов и
ограждений

locks@perco.ru - по вопросам обслуживания замков

soft@perco.ru - по вопросам технической поддержки
программного обеспечения

www.perco.ru

Утв. 29.06.2015

Кор. 05.02.2021

Отп. 05.02.2021



www.perco.ru
тел: 8 (800) 333-52-53