

Видеорегистратор DS-N108EGA(512GB)

ПАСПОРТ ИЗДЕЛИЯ

Видеорегистратор DS-N108EGA(512GB) является цифровым видеорегистратором TURBO HD с технологией eSSD.



Основная информация

- Работает на базе технологии eSSD
- Малая потребляемая мощность
- Видеосжатие с адаптивным к сцене управлением битрейтом
- Алгоритм обнаружения движения 2.0 («Человек», «ТС») на основе глубокого обучения
- Видеовходы: HDTV I / AHD / CVI / CVBS / IP
- Возможность кодирования до 1080p Lite @ 30 к/с



Встроенный SSD

- Минималистичный дизайн eSSD обеспечивает низкое энергопотребление.
- Благодаря интегрированной конструкции устройства хранения поддерживается технология Plug & Play.

Простая установка

- Конструкция компактного размера для экономии установочного места.
- Различные способы установки благодаря защите от вибрации и легкому корпусу.

Формат сжатия и запись видео

- Технология адаптивного к сцене управления битрейтом распределяет видео в eSSD в соответствии с фактической сценой.
- Запись видео для всех каналов с разрешением до 2 Mp Lite.

Интеллектуальные функции

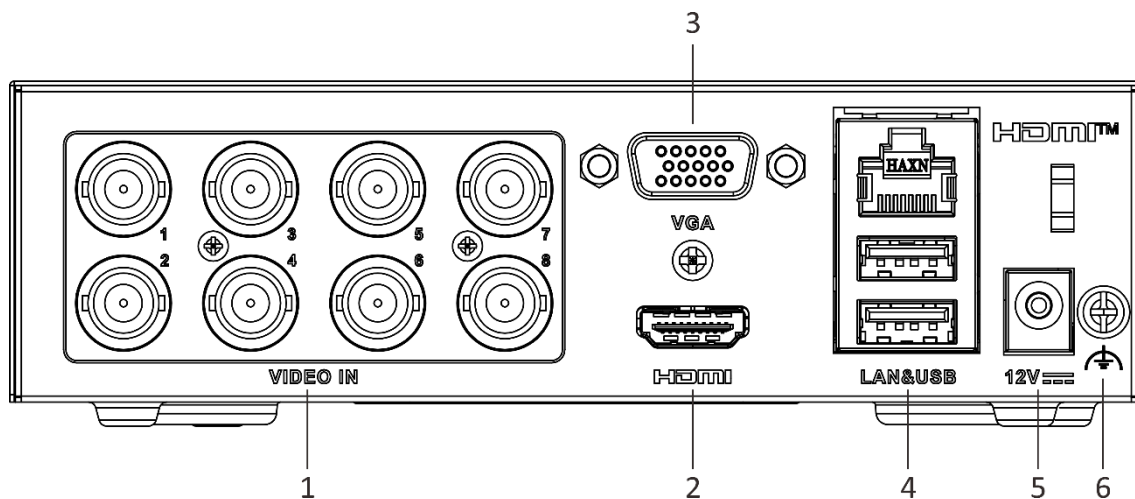
- Обнаружение движения 2.0 на основе алгоритма глубокого обучения.
- Интеллектуальный поиск и эффективное воспроизведение.

Спецификации

Обнаружение движения 2.0	
Видеоаналитика: «Человек» / «ТС»	Алгоритм обнаружения движения 2.0 на основе глубокого обучения по умолчанию включен для всех аналоговых каналов. Классификация целей «Человек» / «ТС», снижение количества ложных тревог, вызванных такими объектами, как движение листьев и источников света. Поддерживается быстрый поиск по типу объекта или события.
Запись	
Видеосжатие	H.265 Pro / H.265
Разрешение кодирования	1080p Lite / 720p / WD1 / 4CIF / CIF
Частота кадров	Основной поток: 1080p Lite / 720p / WD1 / 4CIF / CIF @ 25 к/с (P) / 30 к/с (N) Примечание: 1080p Lite / 720p @ 15 к/с (по умолчанию) Дополнительный поток: 4CIF @ 15 к/с; CIF / QVGA @ 25 к/с (P) / 30 к/с (N)
Битрейт видео	В соответствии с фактической сценой технология адаптивного управления битрейтом автоматически распределяет соответствующий битрейт для обеспечения стабильности записи.
Тип потока	Видео, видео / аудио Примечание: в целях защиты конфиденциальной информации устройство по умолчанию записывает только видео (без звука). Если хотите записать звук, необходимо вручную включить запись звука. Подробная информация представлена в руководстве пользователя.
Аудиосжатие	G.711u
Битрейт аудио	64 Кбит/с
Видео и аудио	
IP-видеовход	2 канала Разрешение до 5 Мп IP-камеры H.265+ / H.265
Аналоговый видеовход	8 каналов BNC (1.0 В p-p, 75 Ом), поддержка соединения с помощью коаксиального кабеля
Вход HDTV1	1080p25, 1080p30, 720p25, 720p30
Вход AHD	1080p25, 1080p30, 720p25, 720p30
Вход HDCVI	1080p25, 1080p30, 720p25, 720p30
Вход CVBS	Поддерживается
Выход HDMI	1 канал, 1920 × 1080 / 60 Гц, 1280 × 1024 / 60 Гц, 1280 × 720 / 60 Гц
Выход VGA	1 канал, 1920 × 1080 / 60 Гц, 1280 × 1024 / 60 Гц, 1280 × 720 / 60 Гц
Режим вывода видео	Одновременный вывод HDMI / VGA
Аудиовход	8 каналов по коаксиальному кабелю
Аудиовыход	1 канал через HDMI
Синхронное воспроизведение	8 каналов

Сеть	
Общая полоса пропускания	72 Мбит/с
Удаленное подключение	32
Сетевые протоколы	TCP / IP, DHCP, Hik-Connect, DNS, DDNS, NTP, SADP, SMTP, NFS, UPnP™, HTTPS
Сетевой интерфейс	1, RJ45 auto 10M / 100M Ethernet
Вспомогательные интерфейсы	
Емкость	Встроенный eSSD 512 ГБ (доступно 480 ГБ) Примечание. Устройство хранит видео для 8 аналоговых камер около 2 недель (параметры по умолчанию). Только для справки.
USB-интерфейс	Задняя панель: 2 × USB 2.0
Тревожный вход / выход	-
Основное	
Питание	DC 12 В, 1 А
Потребляемая мощность	≤ 6.2 Вт (с eSSD)
Рабочая температура	От -10 до +45 °С
Рабочая влажность	От 10 до 90 %
Размеры	151 × 121 × 46 мм (5.94 × 4.76 × 1.81")
Масса	≤ 0.5 кг (с eSSD)

Интерфейсы



№	Описание	№	Описание
1	Видеокабель и коаксиальный аудиокабель	4	Интерфейс USB и LAN
2	HDMI	5	Питание
3	VGA	6	Заземление

Доступные модели

DS-H108EGA(512GB)

Правила эксплуатации

1. Устройство должно эксплуатироваться в условиях, обеспечивающих возможность работы системы охлаждения. Во избежание перегрева и выхода прибора из строя не допускается размещение рядом с источниками теплового излучения, использование в замкнутых пространствах (ящик, глухой шкаф и т.п.). Рабочий диапазон температур: от минус 10 до плюс 45 °С.
2. Все подключения должны осуществляться при отключенном электропитании.
3. Запрещена подача на входы устройства сигналов, не предусмотренных назначением этих входов, это может привести к выходу устройства из строя.
4. Не допускается воздействие на устройство температуры свыше плюс 45 °С, источников электромагнитных излучений, активных химических соединений, электрического тока, а также дыма, пара и других факторов, способствующих порче устройства.
5. Конфигурирование устройства лицом, не имеющим соответствующей компетенции, может привести к некорректной работе, сбоям в работе, а также к выходу устройства из строя.
6. Не допускаются падения и сильная тряска устройства.
7. Рекомендуется использование источника бесперебойного питания, во избежание воздействия скачков напряжения или нештатного отключения устройства.

Для получения информации об установке и включении устройства, пожалуйста, обратитесь к Краткому руководству пользователя соответствующего устройства.