

**ПАМЯТКА
по обращению
с блоками вызова серии DP-305.**

ВВЕДЕНИЕ.

Настоящая памятка содержит сведения по возможностям, основным техническим характеристикам, требованиям по безопасности, правилам подключения и эксплуатации блоков вызова серии DP-305.

Эксплуатация БВ DP-305 должна осуществляться персоналом, хорошо изучившим его функционирование и правила работы с ним.

К работе с устройством допускается персонал, имеющий допуск не ниже третьей квалификационной группы электрической безопасности, подготовленный в объеме производства работ, предусмотренных эксплуатационной документацией в части монтажных работ и подключения блока питания к сети переменного тока 220 В.

В данном документе используются следующие сокращения:

- АРМ – автоматизированное рабочее место;
- БВ – блок вызова;
- БП – блок питания;
- ПА – пульт абонентский;
- ПК – персональный компьютер;
- ПО – программное обеспечение.

ОСНОВНЫЕ ПОЛОЖЕНИЯ.

Блок вызова БВ DP-305 предназначен для работы в составе домофонного комплекса ELTIS305 и обеспечивает санкционированный доступ в подъезды, на лестничные клетки и квартиры жилых домов или на иные объекты в соответствии с одним из признаков:

- общий цифровой код;
- индивидуальный цифровой код;
- электронный ключ;
- нажатие кнопки абонентского пульта после разговора с посетителем.

БВ DP-305 применяется для ограничения доступа в подъезды жилых домов, в организации и устанавливается на входную дверь.

БВ DP-305 отличается от блока вызова DP-303 предыдущих версий (330...332) тем, что у него увеличено количество абонентов. В остальном: блоки вызова DP-305 аналогичны блокам вызова DP-303 (версия ПО 330...332). Поэтому персоналу в процессе работы с DP-305 необходимо пользоваться руководством по эксплуатации на блоки вызова DP-303 в части следующих разделов:

- 4. ФУНКЦИИ БЛОКА ВЫЗОВА
- 6. КОНСТРУКТИВНОЕ ИСПОЛНЕНИЕ БЛОКА ВЫЗОВА
- 7. СОСТАВ БЛОКА ВЫЗОВА
- 8. РАБОТА БЛОКА ВЫЗОВА
- 9. УКАЗАНИЕ МЕР БЕЗОПАСНОСТИ

- 10. ПОРЯДОК УСТАНОВКИ
- 11. ПРОГРАММИРОВАНИЕ БЛОКА ВЫЗОВА
- 12. ПРОВЕРКА РАБОТОСПОБНОСТИ ИСПОЛЬЗУЕМЫХ ФУНКЦИЙ ДОМОФОННОГО КОМПЛЕКСА
- 13. ВОЗМОЖНЫЕ НЕИСПРАВНОСТИ И МЕТОДЫ ИХ УСТРАНЕНИЯ
- 14. РУКОВОДСТВО ПОЛЬЗОВАТЕЛЯ
- Приложение Краткий справочник программирования блока вызова DP303-TD16

СОСТАВ ДОМОФОННОГО КОМПЛЕКСА.

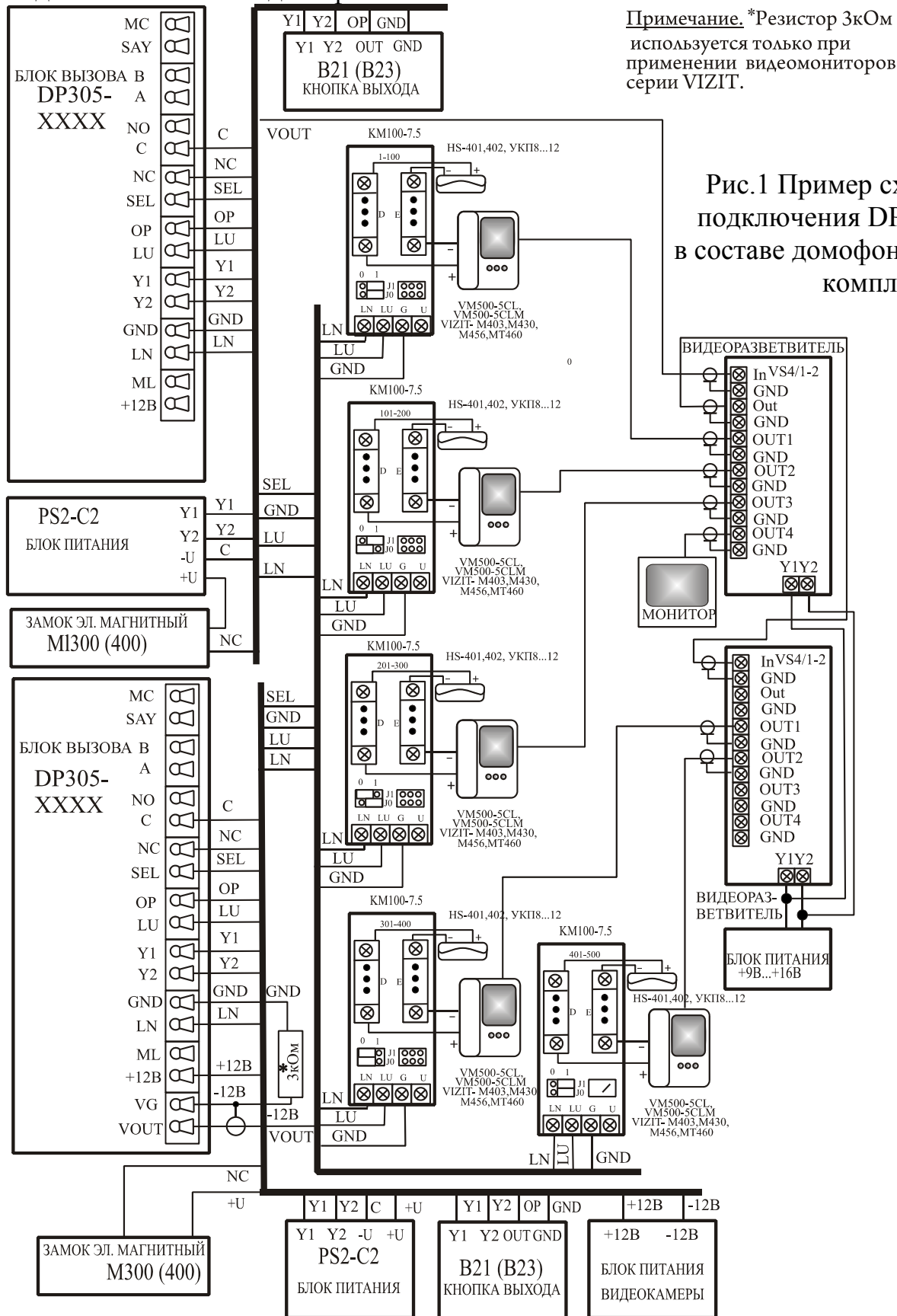
БВ серии DP-305 предназначен для работы в составе домофонного комплекса, содержащего те же блоки и узлы, что и DP 303 версия ПО (330...332), за исключением пультов коммутаторов. В данном комплексе вместо KM100-7.3 применяются KM100-7.5.

ОСНОВНЫЕ ТЕХНИЧЕСКИЕ ХАРАКТЕРИСТИКИ

| | |
|--|---|
| Тип кабеля связи с коммутатором | Трехпроводный |
| Максимальное количество абонентов | 500 |
| Максимально допустимый номер квартиры | 1999 |
| Количество цифр в общем коде | 4 |
| Количество цифр в индивидуальном коде | 4 |
| Допустимое число попыток подбора кода или пароля | 3 |
| Максимальное количество электронных ключей, записываемых в память БВ | 3500 |
| Количество комбинаций электронного ключа | 2 ²⁴ |
| Время, отведенное на ввод одной цифры номера квартиры, сек., не более | 5 |
| Время формирования сигнала вызова, сек., не более | 60 |
| Время, отведенное на ответ посетителю, сек., не более | 90 |
| Время срабатывания электромагнитного замка, сек., не более | 1...9 |
| Время ожидания освобождения канала связи, сек, не более | 30 |
| Ток управления электромагнитным замком (контакты С, NC(NO)), не более, А | 3 |
| Максимальная мощность потребления (без электромагнитного замка), Вт | 7 |
| Максимально допустимое сопротивление линии связи, Ом | 30 |
| Напряжение питания блока вызова, В | ~13...15, (+16...21) |
| Габаритные размеры, мм, не более: | 209x124x39 - горизонт 124x209x39 - вертикаль |
| Масса, кг, не более: | 0,75 – с видеокамерой 0,8 - без видеокамеры |

ПОРЯДОК УСТАНОВКИ.

Требования по установке и монтажу всех блоков и устройств домофонного комплекса DP-305 аналогичны DP-303 и изложены в РЭ на DP-303. Отличие заключается в схеме подключения, т.к. у комплекса на базе DP-305 другой состав аппаратных средств. На рис.1 показан пример схемы подключения блоков домофонного комплекса ELTIS 305.



Положение джамперов пяти коммутаторов, показанных на рис.1, представлено на рис.2:

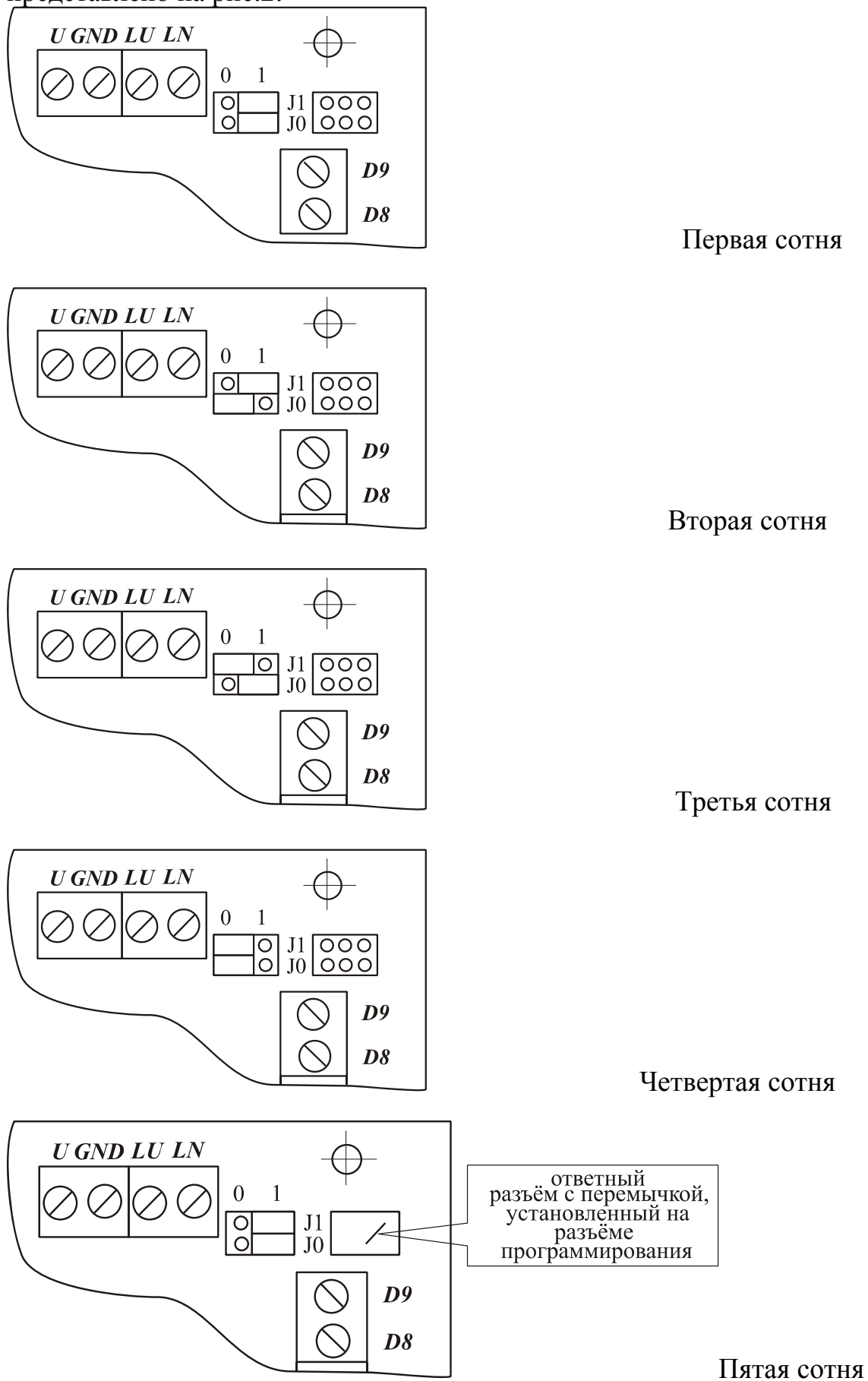


Рис.2

ОСОБЕННОСТИ РАБОТЫ БЛОКА ВЫЗОВА DP-305

Режим программирования

Основное отличие DP-305 от DP-300,303 заключается в невозможности записи всего конфигурационного файла (КФ) в носитель информации DS-1996. Переносится конфигурация только 300 первых квартир. Аналогично, при записи КФ в DP-305 из DS-1996, в блок вызова записывается информация также только 300 первых квартир.

В каждую квартиру можно записать до 7 ключей, т.е. общее максимальное количество ключей равно 3500, а максимальное количество ключей, которое может быть записано из КФ БВ в DS-1996 составляет $7 \times 300 = 2100$ ключей. Если при программировании блока вызова среднее количество ключей на квартиру будет меньше 7, то в DS-1996 будет записано меньше 2100 ключей. Рекомендуется производить запись ключей подряд. В этом случае в носитель информации будет записано из БВ максимальное количество ключей – 2100.

Если необходимо делать отзвонку, или по другим причинам записывать ключи поквартирно, то ключи квартир с номерами большими чем номер первой квартиры +299 в носитель информации записываться не будут. Остальные конфигурационные данные таких квартир (поквартирные разрешения – запреты, индивидуальные коды открывания) не переносятся.

При работе с АРМ "ЭЛТИС-Серис" в графе модель необходимо выбрать DP-303.

Пульт консьержа

В домофонный комплекс, построенном на базе блока вызова DP-305, допускается использовать пульт консьержа (ПК) SC303-D1 с определенными ограничениями. По техническим характеристикам на ПК, максимальное количество абонентов, с которыми он может работать, равняется 300, а у DP-305 оно составляет 500. По этой причине SC303-D1 может работать только с первыми 300 квартирами блока вызова

Если на клавиатуре БВ или ПК набран номер квартиры, разрешенной в БВ, но не входящей в диапазон номер первой – номер последней квартиры пульта консьержа, появляется прерывистая звуковая сигнализация, возникает мигающая индикация табло пульта:



где У – номер подключенного БВ (1 или 2).

Блок вызова DP-305 совместим с коммутаторами КМ300-4.1 И КМ300-4.2