

■ Спецификация



| | |
|------------------------|---|
| Модель | TSc-PL1080pAHDv(2.8-12) |
| Матрица | 1/2,8" Progressive CMOS |
| Разрешение | 2 Мр |
| Пиксели | 1920 x 1080 PAL |
| Чувствительность | 0.01 Люкс |
| День-Ночь | Авто/День/Ночь |
| Объектив | f=2,8-12 мм вариофокальный (93°- 28,7°) |
| Электронный затвор | Авто: PAL 1/25-1/50,000 сек |
| Синхронизация | Внутренняя |
| Гамма | 0,45 |
| Баланс белого | Авто/Внутри/Улица/Ручной |
| Видеовыход | Композитный (1.0Vp-p, 75Ом) |
| Сигнал/шум | >60dB (APU Выкл.) |
| Дальность ИК подсветки | 40 м |
| Рабочая температура | -40°C ~ +60°C RH95% Макс. |
| Температура хранения | -20°C ~ +60°C RH95% Макс. |
| Питание | DC12V/400mA |
| Габариты | Ø 79 x 245 мм |
| Вес | 910 г |
| Класс защиты | IP66 |

| № | В комплекте | |
|---|---|---|
| 1 | Уличная цветная видеокамера с ИК подсветкой | 1 |
| 2 | Гарантийный талон | 1 |
| 3 | Инструкция | 1 |



По умолчанию камера работает в режиме AHD.

Инструкция



www.Tantos.pro



Цилиндрическая AHD видеокамера
с функцией «День/Ночь»

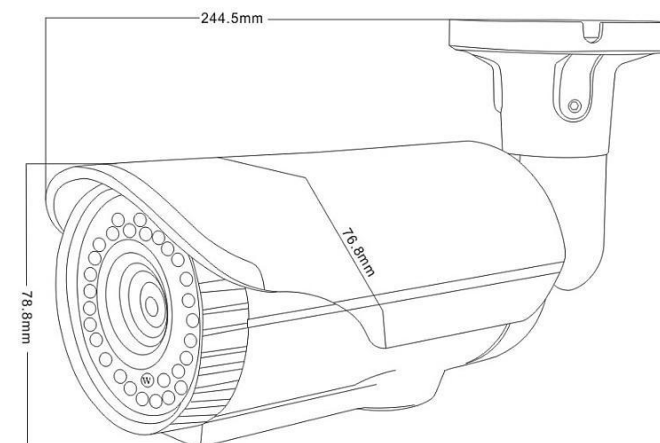
TSc-PL1080pAHDv(2.8-12)

■ ВНИМАНИЕ:
перед началом эксплуатации изделия
необходимо ознакомиться с инструкцией!

В режиме AHD камера работает только
с видеорегистраторами соответствующего формата!

При неисправности не пытайтесь самостоятельно
разобрать или починить камеру.
Неисправную камеру передайте Вашему продавцу.

■ Габариты



Подключение



Видео



Питание



ВНИМАНИЕ:

- Питание камеры, рабочая температура, полярность должны строго соответствовать заявленному в данной инструкции.
- От удара молнии используются устройства грозозащиты.
- Для сохранения качества изображения и работоспособности камеры, соединительные кабели не должны быть очень большой длины (предварительно необходимо получить консультацию у технических специалистов).
- Избегайте попадания прямых солнечных лучей.
- Используйте изделие вдали от нагревательных элементов и батарей.

ПРОБЛЕМЫ И ПУТИ ИХ РЕШЕНИЯ

1. Нет изображения и нет питания

- Возможно, отсутствует питание, проверьте питание. Проверьте правильность соединения Видеосигнала.
- Проверьте, что питание и сигналы доходят до камеры.

2. Изображение «прыгает».

- Возможно, питание камеры поступает импульсами. Необходимо использовать соответствующее оборудование для стабильного питания камеры.

3. Цвет фона изображения меняется постоянно.

- Электромагнитное поле флуоресцентных ламп вызывает изменение цвета. Это правильное явление для камер.
- Снижение количества флуоресцентных ламп или увеличение расстояния между камерами и флуоресцентными лампами может улучшить ситуацию. Использование синхронизации камер от сети может решить проблему.

4. Смазанность изображения слишком велика.

- Питание камеры нестабильно. Соединительный кабель неправильно подключен или имеет высокое сопротивление.

5. Изображение черно-белое

- Проверьте режимы вывода PAL/NTSC, они должны совпадать в настройках камеры и видеорегистратора.
- Возможно в настройках камеры, в разделе «День/Ночь» выставлено значение В/В.
- Если АНД камера переведена в аналоговый режим (CVBS) выполните следующие операции:
 1. Зайдите в OSD меню камеры
 2. В меню ADJUST => поставьте COMET OFF.
 3. Переключите камеру в АНД режим.
 4. Верните в аналоговый режим (CVBS).

Изображение должно стать цветным.

Введение

Благодарим за покупку данной камеры!

Надеемся, что данное изделие удовлетворит Вашим требованиям по цене и качеству, что позволит построить оптимальную CCTV-систему.

Пожалуйста, внимательно ознакомьтесь с инструкцией перед началом эксплуатации изделия!

Комплект поставки и любые технические характеристики могут быть изменены производителем в любое время без предварительного уведомления.



Для предотвращения удара электрическим током не помещайте камеру под воду на длительное время.



Данный знак сообщает о необходимости обратить особое внимание.



Данный знак сообщает о возможности удара электрическим током.

| | | |
|---|------------------|--|
| | ВНИМАНИЕ: | |
| НЕ ОТКРЫВАТЬ! | | |
| ВНИМАНИЕ: | | |
| РИСК УДАРА ЭЛЕКТРИЧЕСКИМ ТОКОМ ! | | |