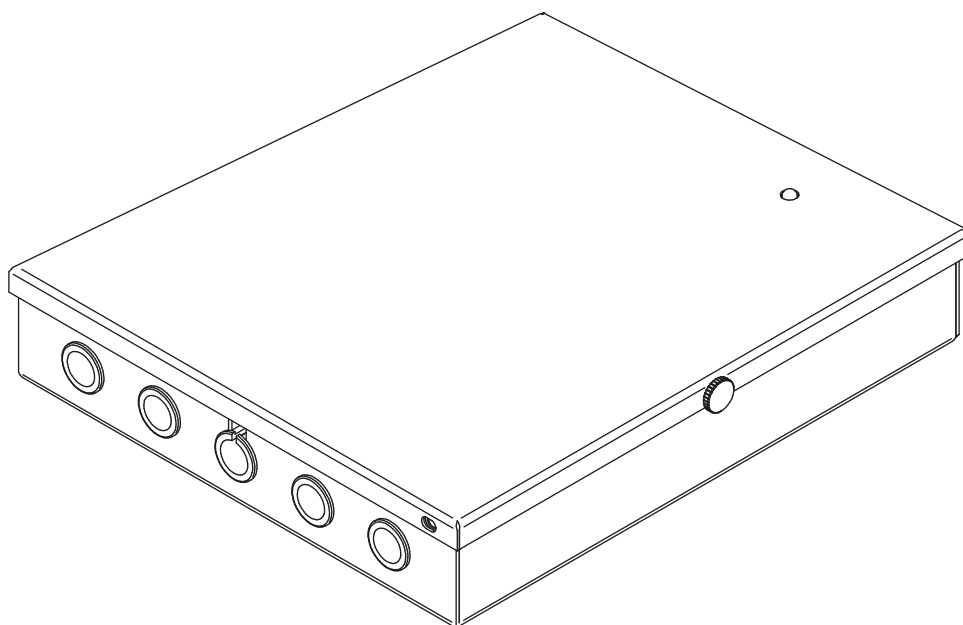


PERCo[®]

РУКОВОДСТВО ПО ЭКСПЛУАТАЦИИ



CT/L14

Контроллер

EAC
CE

СОДЕРЖАНИЕ

1	Назначение	2
2	Условия эксплуатации.....	3
3	Основные технические характеристики	3
3.1	Параметры совместимости сканеров штрихкода	3
4	Комплект поставки.....	4
4.1	Стандартный комплект поставки	4
4.2	Дополнительное оборудование, поставляемое под заказ	4
5	Описание	4
5.1	Устройство и работа.....	4
5.2	Платы контроллера	5
5.3	Выбор способа задания IP-адреса	8
5.4	Параметры сигналов входов.....	8
5.4.1	Входы <i>IN1 – IN6</i>	8
5.4.2	Входы <i>DUA, DUS_t, DUB, FA</i>	9
5.5	Параметры сигналов выходов	10
5.5.1	Релейные выходы <i>OUT1 – OUT4</i>	10
5.5.2	Выходы <i>OC1, OC2 и OC3</i>	10
5.5.3	Выходы <i>LdA, LdSt, LdB</i>	11
5.6	Подключение устройств	11
5.6.1	Подключение устройств по интерфейсу <i>RS-485</i>	11
5.6.2	Подключение считывателей с интерфейсом <i>Wiegand</i>	12
5.6.3	Подключение сканеров штрихкода по интерфейсу <i>USB</i>	12
6	Маркировка и упаковка.....	13
7	Требования безопасности.....	13
7.1	Безопасность при монтаже	13
7.2	Безопасность при эксплуатации	13
8	Монтаж.....	13
8.1	Допустимые длины кабелей	13
8.2	Последовательность монтажа	14
8.2.1	Монтаж контроллера	14
8.2.2	Подключение замков	17
8.2.3	Подключение турникетов и электромеханических калиток.....	18
8.2.4	Подключение ИУ АТП	21
8.2.5	Подключение ПДУ	23
8.2.6	Подключение устройства <i>Fire Alarm</i>	23
8.2.7	Подключение дополнительного оборудования	24
9	Конфигурация	25
10	Обновление встроенного ПО.....	27
11	Эксплуатация.....	27
11.1	РКД при работе в СКУД.....	28
11.2	Индикация РКД, событий и состояний контроллера.....	28
11.3	Возможные неисправности	29
12	Техническое обслуживание	31
13	Транспортирование и хранение	33
	Приложение 1. Инструкция по подключению картоприемника.....	33
	Приложение 2. Инструкция по подключению алкотестера	36
	Приложение 3. Инструкция по подключению контроллера через <i>PoE</i> -сплиттер	39
	Приложение 4. Инструкция по подключению контроллера для управления шлюзом.....	41
	Приложение 5. Инструкция по подключению терминалов распознавания лиц.....	43
	Приложение 6. Инструкция по подключению пирометра <i>PERCo-AT01</i>	46
	Приложение 7. Web-интерфейс <i>PERCO-CT/L14</i> . Руководство пользователя.....	56

Уважаемые покупатели!

*PERCo благодарит Вас за выбор контроллера нашего производства.
Сделав этот выбор, Вы приобрели качественное изделие, которое при соблюдении
правил монтажа и эксплуатации прослужит Вам долгие годы.*

Руководство по эксплуатации контроллера PERCo-CT/L14 (далее – *руководство*) содержит сведения по транспортированию, хранению, монтажу, эксплуатации и техническому обслуживанию указанного изделия. Монтаж и эксплуатация изделия должны проводиться лицами, полностью изучившими данное руководство, а также эксплуатационную документацию на используемую СКУД (**PERCo-Web**, **PERCo-S-20**, **PERCo-S-20 «Школа»**) и на подключаемые к контроллеру устройства и оборудование.

Используемые сокращения:

- АТП – автотранспортная проходная;
- ИУ – исполнительное устройство;
- ПДУ – пульт дистанционного управления;
- ПО – программное обеспечение;
- РКД – режим контроля доступа;
- РУ – радиоуправление;
- СКУД – система контроля и управления доступом;
- ТС – транспортное средство.

1 НАЗНАЧЕНИЕ

Контроллер **PERCo-CT/L14** (далее – *контроллер*) предназначен для использования в СКУД **PERCo-Web**, а также в единой системе безопасности и повышения эффективности предприятия **PERCo-S-20 (PERCo-S-20 «Школа»)**.



Внимание!

Во внутреннюю память контроллера загружена специальная версия ПО **PERCo-Web**, которая позволяет организовать СКУД на базе данного контроллера, без сервера на отдельном ПК.

Для начала работы со встроенной СКУД администратору необходимо использовать менеджер системы, для чего нужно войти в Web-интерфейс контроллера с помощью компьютера по сети *Ethernet* (см. Приложение 7, п. 2) и в адресной строке браузера к IP-адресу контроллера добавить номер порта :49000 (пара логин-пароль для первого входа: *admin-admin*). Затем необходимо запустить Web-сервер и сервер системы.

В дальнейшем для работы в ПО достаточно войти в Web-интерфейс контроллера и в браузере к IP-адресу контроллера добавить номер порта (по умолчанию это :8080). При первом входе пользователю будет предложено создать пару логин-пароль для санкционирования последующих входов в систему.

Возможности встроенной системы безопасности **PERCo-Web** ограничены¹.

Порядок лицензирования, настройки, а также характеристики и алгоритм работы с ПО подробно описан в эксплуатационной документации системы **PERCo-Web**. Актуальная версия файлов доступна в электронном виде на сайте компании **PERCo** по адресу: www.perco.ru, в разделе **Поддержка > Документация**.

Контроллер поддерживает подключение (см. разд. 5.6): до восьми считывателей различных серий производства **PERCo** по интерфейсу *RS-485* или до восьми считывателей *Wiegand* при использовании четырех конвертеров **PERCo-AC-02.1** и до трех сканеров штрихкода по интерфейсу *USB*, что позволяет организовать до четырех односторонних или двух двухсторонних точек прохода (параметры совместимости сканеров см. в разд. 3.1).

¹ **Ограничения встроенной PERCo-Web:** количество сотрудников – до 500, посетителей – до 500, подразделений – до 100, событий – до 1 млн, максимальное кол-во контроллеров в системе – 10. Если возможностей данной встроенной СКУД недостаточно, Вы можете приобрести полноценную систему безопасности **PERCo-Web** или **PERCo-S-20** для установки на отдельном сервере.

В зависимости от выбранного варианта конфигурации (см. Приложение 7, п. 4) контроллер позволяет управлять следующими ИУ:

- до четырех замков электромагнитного или электромеханического типа с возможностью контроля одностороннего или двустороннего прохода;
- до двух турникетов или калиток;
- до двух шлагбаумов или приводов автоматических ворот АТП;
- турникет / калитка или шлагбаум (автоматические ворота) в комбинации с замками, общим числом не более 3-х ИУ.

Также контроллер поддерживает возможность управления шлюзами из комбинаций указанных ИУ (см. Приложение 4).

Кроме этого, предусмотрена возможность подключения к контроллеру до 8 замковых контроллеров **PERCo** второго уровня: **CL211.3**, **CL211.9** или **CL201.1**, каждый из которых обеспечивает контроль одной односторонней точки прохода.

2 УСЛОВИЯ ЭКСПЛУАТАЦИИ

Контроллер по устойчивости к воздействию климатических факторов соответствует условиям УХЛ4 по ГОСТ 15150-69 (для эксплуатации в помещениях с искусственно регулируемые климатическими условиями).

Эксплуатация контроллера допускается при температуре окружающего воздуха от +1°C до +40°C и относительной влажности воздуха до 80% при +25°C.

3 ОСНОВНЫЕ ТЕХНИЧЕСКИЕ ХАРАКТЕРИСТИКИ

Номинальное значение напряжения питания постоянного тока, <i>V</i>	12±1,2
Потребляемый ток (при напряжении 12В), <i>A</i>	не более 0,25 ¹
Потребляемая мощность, <i>Wm</i>	не более 3 ²
Стандарт интерфейса связи	<i>Ethernet</i> (IEEE 802.3)
Скорости передачи данных <i>Ethernet</i> , <i>Mбум/с</i>	10/100
Интерфейсы подключения считывателей	<i>RS-485</i> , <i>Wiegand</i> ²
Интерфейс подключения сканеров штрихкода	<i>USB</i>
Количество подключаемых считывателей по интерфейсу <i>RS-485</i>	до 8
Количество подключаемых считывателей по интерфейсу <i>Wiegand</i> ³	до 8
Количество подключаемых сканеров штрихкода	до 3
Максимальное количество пользователей	не менее 50 000
Число событий журнала регистрации	до 150 000
Количество карт для каждого сотрудника	до 5
Данные по периферии:	
количество контролируемых ИУ	до 4 ⁴
количество релейных выходов (м.б. выходами управления ИУ)	4
количество выходов типа «открытый коллектор»	3
количество входов, управляемых выходами типа «сухой контакт»	13
количество входов ДУ	до 6
количество выходов индикации ДУ	6
Класс защиты от поражения электрическим током	III по IEC 61140
Средний срок службы, <i>лет</i>	8
Габаритные размеры, <i>мм</i>	208×235×45
Масса, <i>кг</i>	не более 1,8

3.1 Параметры совместимости сканеров штрихкода

Контроллер **PERCo-CT/L14** поддерживает работу со сканерами штрихкода *USB* профилей *HID* (эмуляция клавиатуры) и *CDC* (виртуальный COM-порт). Не поддерживается работа со сканерами, имеющими проприетарные *USB*-драйвера.

¹ Без учета потребления считывателей, сканеров и др. дополнительного оборудования.

² *Wiegand* (26, 34, 37, 40, 42, 56, 58) при использовании конвертера интерфейса **PERCo-AC-02.1**.

³ До 8-ми считывателей при использовании четырех конвертеров интерфейса **PERCo-AC-02.1**.

⁴ В зависимости от выбранного шаблона конфигурации контроллера (см. Приложение 7, п. 4).

**Примечание:**

Перед подключением к контроллеру все сканеры штрихкода необходимо сконфигурировать. Конфигурация производится на основе документации на используемый сканер. Считываемые сканером данные будут использоваться контроллером в качестве идентификаторов.

4 КОМПЛЕКТ ПОСТАВКИ**4.1 Стандартный комплект поставки**

Контроллер, шт.	1
Переключатель (джампер), шт.	9
Супрессор на 15-18 В, шт.	4
Дюбели пластмассовые, шт.	3
Шурупы, шт.	3
Площадка самоклеящаяся, шт.	3
Стяжка неоткрывающаяся 100 мм, шт.	5
Паспорт, экз.	1
Руководство по эксплуатации, экз.	1
ИП контроллера, шт.	1
PoE-сплиттер ¹ , шт.	1
Сирена, шт.	1
Устройство РУ ² , к-т	1 или 2
Считыватели PERCo (IR13 , IR19 , MR07.1 , MR07OEM , IR03.1 , IR04.1 , IR10 , IRP01.2), шт.	до 8
Блок индикации PERCo-AI01 с ИК-пультом ДУ PERCo-AU01 , к-т	1 или 2
Замковые контроллеры PERCo второго уровня CL211.3 , CL211.9 или CL201.1 , шт.	до 8
Конвертеры PERCo-AC-02.1 , шт.	до 4
Табло системного времени PERCo-AU05 , шт.	1

5 ОПИСАНИЕ**5.1 Устройство и работа**

Контроллер выполнен в виде блока электроники в металлическом корпусе со съемной крышкой. На крышку корпуса выведена светодиодная индикация наличия питания.

В контроллере установлены:

- энергонезависимая память;
- энергонезависимый RTC-таймер (часы реального времени);
- датчик вскрытия корпуса.

Контроллер способен хранить в энергонезависимой памяти:

- данные на не менее 50 000 пользователей;
- до 150 000 событий журнала регистрации с указанием даты и времени события.

Контроллер обеспечивает:

- связь по интерфейсу *Ethernet* (*IEEE 802.3*);
- поддержку стека протоколов *TCP/IP* (*ARP*, *IP*, *ICMP*, *TCP*, *UDP*, *DHCP*);
- поддержку прикладного уровня протокола обмена систем **PERCo-Web**, **PERCo-S-20** (**PERCo-S-20 «Школа»**);
- возможность обновления встроенного ПО через *Ethernet*.

На этапе производства контроллеру заданы:

- уникальный физический MAC-адрес (указан в паспорте и на плате изделия);

¹ PoE-сплиттер – позволяет подавать питание контроллера по сети *Ethernet*. Сплиттер может использоваться с сетевыми коммутаторами, поддерживающими технологию передачи электроэнергии по витой паре PoE и совместимыми со стандартом *IEEE 802.3af*.

² Комплект устройства РУ состоит из приемника, подключаемого к контроллеру, и передатчиков в виде брелоков.

- IP-адрес (указан в паспорте и на плате изделия);
- маска подсети (255.0.0.0);
- IP-адрес шлюза (0.0.0.0).

Предусмотрены следующие способы задания IP-адреса, шлюза, маски подсети контроллера на этапе конфигурации системы:

- работа с заводскими настройками;
- ручной ввод;
- получение от DHCP-сервера.

Возможно подключение следующего оборудования:

- до восьми считывателей по интерфейсу *RS-485*;
- до восьми считывателей по интерфейсу *Wiegand*¹;
- до трех сканеров штрихкода по интерфейсу *USB*;
- до двух блоков индикации с ИК-приемником **PERCo-AI01**;
- до четырех датчиков двери (герконов);
- до четырех датчиков прохода (выходов *PASS* турникета);
- до четырех кнопок ДУ («*Выход*») для замка;
- до двух ПДУ турникета (калитки);
- до десяти устройств, подающих управляющие сигналы на дополнительные входы;
- табло системного времени **PERCo-AU05**;
- устройство аварийной разблокировки (аварийного открытия прохода) *Fire Alarm*.

Контроллер, как элемент СКУД, обеспечивает:

- работу РКД: «*Открыто*», «*Контроль*», «*Охрана*»², «*Закрыто*»;
- сохранение установленного РКД в энергонезависимой памяти, для предотвращения его несанкционированной смены при сбое или отключении питания контроллера;
- поддержку функций локального и глобального контроля зональности, комиссионирования и верификации.
- подключение световых и звуковых оповещателей;
- возможность постановки и снятия с охраны ИУ;
- передачу тревожных извещений на пульт центрального наблюдения.

5.2 Платы контроллера

В состав контроллера входят две платы – верхняя (процессорный модуль) и нижняя (исполнительный модуль). Верхняя плата контактными колодками **XS1**, **XS2** вставляется в разъемы нижней платы **XP1**, **XP2** соответственно. Внешний вид верхней и нижней плат контроллера представлен на рис. 1. Назначение контактов клеммных колодок нижней платы контроллера приведено в табл. 1.

На верхней плате контроллера расположены:

- **X1** – слот для *microSD*-карты;
- **S1** – разъем *8P8C (RJ45)* для подключения к локальной сети *Ethernet (IEEE 802.3)*;
- **X3** – разъем для подключения оборудования *USB0*;
- **X4** – двухрядный разъем для подключения оборудования *USB1* (снизу) и *USB2* (сверху);
- **XP1** – разъем для перемычки-джампера, определяющей способ получения IP-адреса контроллером; при поставке не установлена – пользовательский режим (см. разд. 5.3);
- **XS1**, **XS2** – разъемы для подключения к нижней плате.

На нижней плате контроллера расположены:

- **XP1**, **XP2** – разъемы для подключения верхней платы;
- **XP4** – разъем для подключения индикатора питания на корпусе;
- **XP5.1**, **XP5.2** – **XP8.1**, **XP8.2** – парные разъемы для установки перемычек-джамперов для выбора типа подключаемого замка (см. разд. 8.2.2):

¹ До восьми считывателей при использовании четырех конвертеров интерфейса **PERCo-AC-02.1**.

² РКД «*Охрана*» доступен только для вариантов конфигураций «*Контроллер для управления замками*».

Руководство по эксплуатации

- пара переключателей отсутствует – к соответствующему выходу подключается обычный электромеханический или электромагнитный замок,
- пара переключателей установлена – подключается замок с контактной группой серии **PERCo-LB** или **PERCo-LBP** без установки датчика двери (геркона), факт прохода отслеживается контроллером по состоянию контактной группы замка.

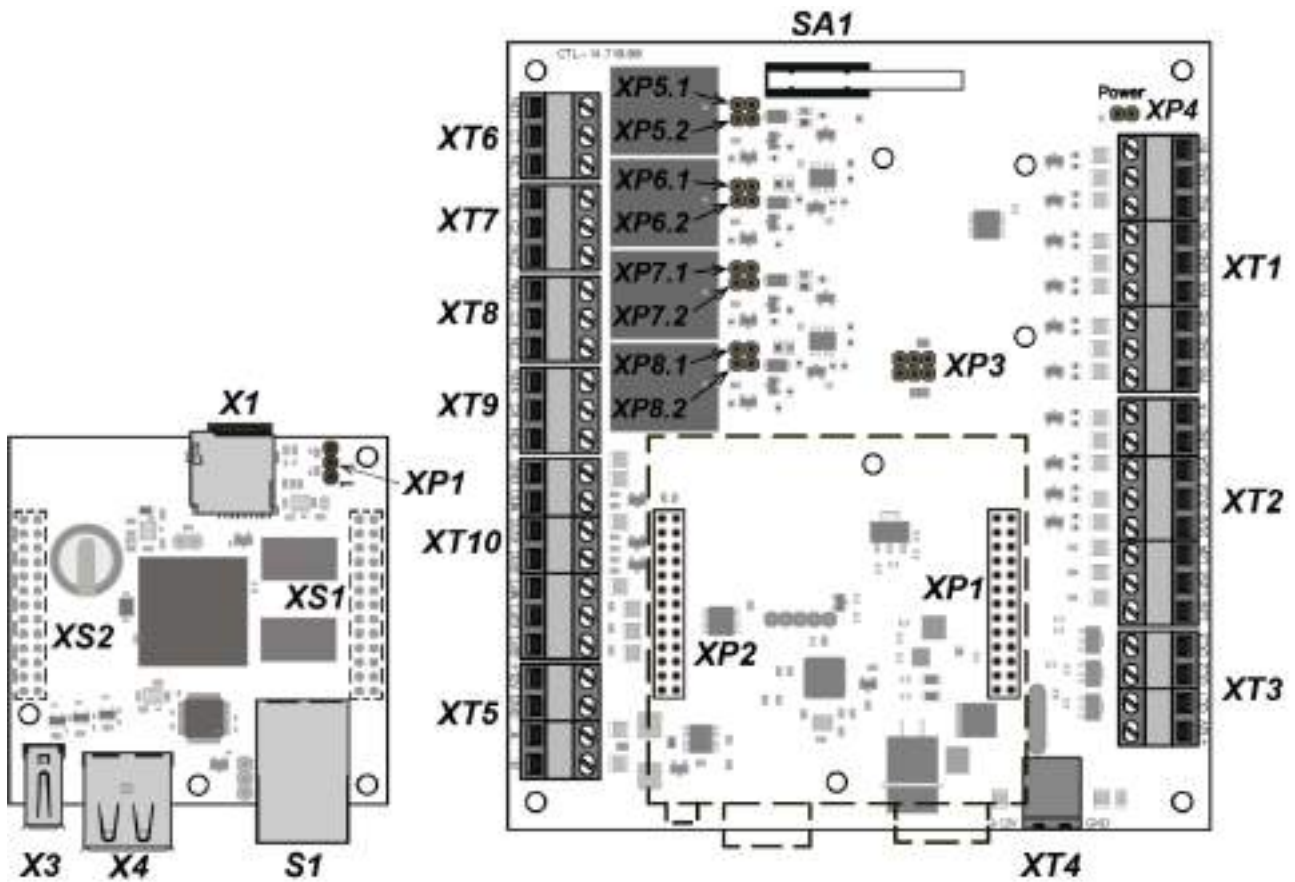


Рисунок 1. Внешний вид верхней и нижней плат контроллера

Таблица 1. Назначение контактов клеммных колодок нижней платы

Контакт	Наименование контакта в Web-интерфейсе	Назначение
Разъем XT1 (IN)		
IN1	In 1	«Вход от датчика двери 1» или «Вход для сигнала PASS A турникета 1»
GND	–	«Общий»
IN2	In 2	«Вход от датчика двери 2» или «Вход для сигнала PASS B турникета 1» или «Дополнительный вход 2»
IN3	In 3	«Вход от датчика двери 3» или «Вход для сигнала PASS A турникета 2» или «Дополнительный вход 3»
GND	–	«Общий»
IN4	In 4	«Вход от датчика двери 4» или «Вход для сигнала PASS B турникета 2» или «Дополнительный вход 4»
IN5	In 5	«Дополнительный вход 5»
GND	–	«Общий»
IN6	In 6	«Дополнительный вход 6»
Разъем XT2 (ПДУ)		
FA	FA	«Вход для устройства аварийной разблокировки (открытия прохода) Fire Alarm»

Контакт	Наименование контакта в Web-интерфейсе	Назначение	
<i>GND</i>	–	«Общий»	
<i>DUA</i>	<i>DUA 1</i>	«Вход управления ИУ1 от ДУ» или «Вход управления направлением А от ПДУ1»	
<i>DUS_t</i>	<i>DUS_t 1</i>	«Вход СТОП от ПДУ1» или «Дополнительный вход 8»	
<i>DUB</i>	<i>DUB 1</i>	«Вход управления ИУ2 от ДУ» или «Вход управления направлением В от ПДУ1» или «Дополнительный вход 9»	
<i>LdA</i>	<i>LdA 1</i>	«Выход для индикации направления А на ПДУ1»	
<i>LdSt</i>	<i>LdSt 1</i>	«Выход для индикации СТОП на ПДУ1»	
<i>LdB</i>	<i>LdB 1</i>	«Выход для индикации направления В на ПДУ1»	
Разъем XT3 (OC)			
<i>OC3</i>	<i>OK3</i>	«Дополнительный выход 7 (открытый коллектор)»	
<i>OC2</i>	<i>OK2</i>	«Дополнительный выход 6 (открытый коллектор)»	
<i>OC1</i>	<i>OK1</i>	«Дополнительный выход 5 (открытый коллектор)»	
<i>+12V</i>	–	«Выход питания +12В для выходов <i>OC1</i> , <i>OC2</i> и <i>OC3</i> »	
Разъем XT4 (+12VDC)			
<i>+12V</i>	–	«Вход питания контроллера +12В от внешнего ИП»	
<i>GND</i>	–		
Разъем XT5 (RS-485)			
<i>+12V</i>	–	«Выход питания +12В для считывателей»	
<i>GND</i>	–		
<i>A</i>	–	«Подключение линии А по RS-485»	
<i>B</i>	–	«Подключение линии В по RS-485»	
Разъем XT6 (OUT1)			
<i>NO1</i>	<i>NO1/C1/NC1</i>	нормально разомкнутый контакт	«Релейный выход управления ИУ1»
<i>C1</i>		центральный контакт	
<i>NC1</i>		нормально замкнутый контакт	
Разъем XT7 (OUT2)			
<i>NO2</i>	<i>NO2/C2/NC2</i>	нормально разомкнутый контакт	«Релейный выход управления ИУ2» или «Дополнительный выход 2»
<i>C2</i>		центральный контакт	
<i>NC2</i>		нормально замкнутый контакт	
Разъем XT8 (OUT3)			
<i>NO3</i>	<i>NO3/C3/NC3</i>	нормально разомкнутый контакт	«Релейный выход управления ИУ3» или «Дополнительный выход 3»
<i>C3</i>		центральный контакт	
<i>NC3</i>		нормально замкнутый контакт	
Разъем XT9 (OUT4)			
<i>NO4</i>	<i>NO4/C4/NC4</i>	нормально разомкнутый контакт	«Релейный выход управления ИУ4» или «Дополнительный выход 4»
<i>C4</i>		центральный контакт	
<i>NC4</i>		нормально замкнутый контакт	
Разъем XT10 (ПДУ2)			
<i>GND</i>	–	«Общий»	
<i>DUA</i>	<i>DUA 2</i>	«Вход управления ИУ3 от ДУ» или «Вход управления направлением А от ПДУ2» или «Дополнительный вход 10»	
<i>DUS_t</i>	<i>DUS_t 2</i>	«Вход СТОП от ПДУ2» или «Дополнительный вход 11»	
<i>DUB</i>	<i>DUB 2</i>	«Вход управления ИУ4 от ДУ» или «Вход управления направлением В от ПДУ2» или «Дополнительный вход 12»	
<i>LdA</i>	<i>LdA 2</i>	«Выход для индикации направления А на ПДУ2»	
<i>LdSt</i>	<i>LdSt 2</i>	«Выход для индикации СТОП на ПДУ2»	
<i>LdB</i>	<i>LdB 2</i>	«Выход для индикации направления В на ПДУ2»	

5.3 Выбор способа задания IP-адреса

Выбор способа задания IP-адреса контроллера осуществляется установкой или снятием перемычки (джампера) на разъем **XP1** на верхней плате контроллера. При этом выключать питание контроллера не обязательно.

Возможны следующие способы задания IP-адреса (см. табл. 2):

1. Пользовательский режим. Перемычка снята.
 - Если IP-адрес (шлюз, маска подсети) не был изменен пользователем, контроллер работает с заводскими установками: IP-адрес и MAC-адрес указаны в паспорте и на наклейке на плате контроллера; маска подсети 255.0.0.0; IP-адрес шлюза 0.0.0.0.
 - Если IP-адрес (шлюз, маска подсети) был изменен пользователем, то контроллер сразу, без переключения питания, начинает работать с новыми настройками.



Примечание:

Изменение сетевых настроек контроллера возможно от ПК через Web-интерфейс или из ПО. При этом контроллер и ПК должны находиться в одной подсети.

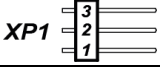
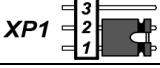
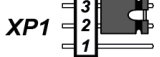
2. «IP MODE». Перемычка в положение 1–2.
 - работа в сетях с динамическим распределением IP-адресов, контроллер получает IP-адрес (шлюз, маску подсети) от DHCP-сервера.
3. «IP DEFAULT». Перемычка в положение 2–3.
 - Контроллер работает с заводскими установками: IP-адрес и MAC-адрес указаны в паспорте и на наклейке на плате контроллера; маска подсети 255.0.0.0; IP-адрес шлюза 0.0.0.0.
 - Доступ к контроллеру осуществляется без пароля. При установке перемычки в режим «IP DEFAULT» появляется возможность изменить пароль.



Примечание:

Пользовательские установки IP-адреса (шлюза, маски подсети), если они были заданы, при переходе в режим «IP DEFAULT» сохраняются в памяти контроллера. При обратном переходе в пользовательский режим (снятии перемычки) контроллер сразу начнет работать с ними.

Таблица 2. Варианты установки перемычки на разъем XP1

№	Расположение перемычки на XP1	Способ задания IP-адреса
1		Пользовательский режим
2		«IP MODE»
3		«IP DEFAULT»

5.4 Параметры сигналов входов

5.4.1 Входы IN1 – IN6

Контроллер обеспечивает контроль состояния шести входов под управлением выходами типа «сухой контакт» или «открытый коллектор» (ОК): IN1 – IN6. Подключение к входам осуществляется через клеммную колодку **XT1** нижней платы контроллера (см. рис. 1 и 4).



Примечание:

Для создания сигнала высокого уровня на входных контактах IN1 – IN6 используются резисторы 2 кОм, подключенные к шине питания +3,3 В.

Входы могут использоваться для подключения следующих устройств:

- IN1:
 - датчика двери 1 (геркона),
 - выхода PASS турникета 1,
 - датчика прохода (проезда) АТП 1;

- *IN2*:
 - датчика двери 2 (геркона),
 - выхода PASS турникета 1,
 - дополнительного оборудования (ВХОД 2);
- *IN3*:
 - датчика двери 3 (геркона),
 - выхода PASS турникета 2,
 - датчика прохода (проезда) АТП 2;
 - дополнительного оборудования (ВХОД 3);
- *IN4*:
 - датчика двери 4 (геркона),
 - выхода PASS турникета 2,
 - дополнительного оборудования (ВХОД 4);
- *IN5, IN6*:
 - дополнительного оборудования (ВХОД 5, ВХОД 6).

Факт активизации для всех сигналов зависит от описания их исходного состояния в параметре **Нормальное состояние контакта** в ПО систем **PERCo-Web, PERCo-S-20 (PERCo-S-20 «Школа»)**:

- Если вход описан как **Разомкнут**, то его активизация осуществляется подачей на него сигнала низкого уровня относительно контакта *GND*. При этом управляющим элементом могут быть нормально разомкнутый контакт реле или схема с открытым коллекторным выходом.
- Если вход описан как **Замкнут**, то его активизация осуществляется снятием с него сигнала низкого уровня относительно контакта *GND*. При этом управляющим элементом могут быть нормально замкнутый контакт реле или схема с открытым коллекторным выходом.



Примечания:

- Вход *IN1* по умолчанию конфигурируется как «замкнут».
- Если согласно конфигурации контроллера, вход *IN2, IN3* или *IN4* используется для подключения датчика двери / проезда / PASS, то он по умолчанию конфигурируется как «замкнут» с возможностью дальнейшего изменения.

Управляющий элемент «контакт реле» должен обеспечивать характеристики сигналов:
 минимальный коммутируемый ток, *мА* не более 1
 сопротивление замкнутого контакта
 (с учетом сопротивления кабеля подключения), *Ом* не более 300

Управляющий элемент схемы с открытым коллекторным выходом должен обеспечивать следующие характеристики сигналов:
 напряжение на замкнутом контакте
 (сигнал низкого уровня, на входе контроллера), *В* не более 0,8

5.4.2 Входы DUA, DUS_t, DUB, FA

Контроллер обеспечивает контроль состояния семи входов под управлением выходами типа «сухой контакт» или «открытый коллектор» (ОК): *DUA, DUS_t, DUB, FA*. Подключение к входам осуществляется через клеммные колодки **XT2** и **XT10** нижней платы контроллера.



Примечание:

Для создания сигнала высокого уровня на входных контактах *DUA, DUS_t, DUB, FA* используются резисторы 1 кОм, подключенные к шине питания +3,3 В.

Входы могут использоваться для подключения следующих устройств:

Клеммная колодка **XT2**:

- *FA*: устройства аварийной разблокировки (аварийного открытия прохода) *Fire Alarm*,
- *DUA*: кнопки «А» ПДУ1 (устройства РУ1) или кнопки ДУ1,
- *DUS_t*: кнопки «Stop» ПДУ1 (устройства РУ1) или доп. оборудования (Вход 8),
- *DUB*: кнопки «В» ПДУ1 (устройства РУ1) или кнопки ДУ2 или доп. оборудования (Вход 9).

Клеммная колодка **XT10**:

- *DUA*: кнопки «А» ПДУ2 (устройства РУ2) или доп. оборудования (Вход 10),

Руководство по эксплуатации

- *DUS_t*: кнопки «Stop» ПДУ2 (устройства РУ2) или доп. оборудования (Вход 11),
- *DUB*: кнопки «В» ПДУ2 (устройства РУ2) или доп. оборудования (Вход 12).

Факт активизации и характеристики сигналов управляющего элемента соответствуют указанным в разд. 5.4.1.



Примечания:

- Вход *FA* однозначно конфигурируется как «замкнут».
- Вход *DUA* клеммной колодки **XT2** однозначно конфигурируется как «разомкнут».
- Если согласно конфигурации контроллера вход *DUS_t* или *DUB* используется для подключения кнопки ДУ / ПДУ, то он однозначно конфигурируется как «разомкнут».

5.5 Параметры сигналов выходов

5.5.1 Релейные выходы *OUT1 – OUT4*

Контроллер имеет четыре релейных выхода *OUT1 – OUT4*. Подключение к выходам осуществляется через клеммные колодки **XT6 – XT9** нижней платы контроллера. Каждый из выходов имеет полную группу контактов: нормально разомкнутый NO, нормально замкнутый NC и общий выводной С.

Выходы могут использоваться (см. рис. 4):

- *OUT1*: как выход управления ИУ1;
- *OUT2, OUT3, OUT4*:
 - как выходы управления ИУ2, ИУ3 и ИУ4 соответственно,
 - как выходы для управления дополнительным оборудованием (Выход 2, Выход 3, Выход 4 соответственно).

Параметры выходных сигналов:

максимальное коммутируемое напряжение постоянного тока, *V* не более 30
 максимальное коммутируемое напряжение переменного тока, *V* не более 42
 максимальный коммутируемый постоянный / переменный ток, *A* не более 5
 сопротивление замкнутого контакта, *Om* не более 0,15

При работе выходов, как выходы управления, они могут поддерживать потенциальный и импульсный режимы работы ИУ. Выбор между режимами осуществляется с помощью параметра ИУ **Режим работы выхода управления**.

В **потенциальном** режиме работы ИУ:

- При реализации однократного прохода выход активизируется на время, определяемое в ПО параметром **Время удержания в разблокированном состоянии** или до момента совершения прохода.
- При установке ИУ в РКД «Открыто» выход активизируется до снятия режима.

В **импульсном** режиме работы ИУ:

- При реализации однократного прохода выход активизируется на время, определяемое параметром **Длительность импульса управления ИУ**. При этом ИУ разблокируется до момента совершения прохода.
- При установке ИУ в РКД «Открыто» выход активизируется на время, определяемое параметром **Длительность импульса управления ИУ**, после чего будет активизироваться каждый раз на это же время через одну секунду после нормализации ИУ.

Фактом совершения прохода в заданном направлении является активизация соответствующего входа *IN1 – IN4*, сконфигурированного как вход датчика двери или сигнала *PASS*.

5.5.2 Выходы *OC1, OC2* и *OC3*

Контроллер имеет три выхода типа «открытый коллектор»: *OC1, OC2* и *OC3* (в конфигурации *Выход 5, Выход 6* и *Выход 7* соответственно, см. рис. 4). Подключение к выходам осуществляется через клеммную колодку **XT3** нижней платы контроллера. Для удобства подключения на эту же клеммную колодку выведено питание +12В.

**Примечание:**

Максимальный ток через эту колодку не должен превышать 0,5 А.

Выходы могут использоваться для:

- подключения световых и звуковых оповещателей,
- передачи тревожных извещений на пульт центрального наблюдения,
- подключения другого дополнительного оборудования.

Параметры выходных сигналов:

максимальное коммутируемое напряжение постоянного тока, *B* не более 30

максимальный коммутируемый ток, *A* не более 0,25

5.5.3 Выходы *LdA*, *LdSt*, *LdB*

Контроллер имеет шесть выходов типа «ТТЛ» (микросхема 74LVC04 и проходной резистор 200 Ом): *LdA*, *LdSt*, *LdB*. Подключение к выходам осуществляется через клеммные колодки *XT2* и *XT10* нижней платы контроллера.

Выходы *LdA*, *LdSt*, *LdB* могут использоваться (см. рис. 4):

- клеммная колодка *XT2*: только как выходы подключения индикации ПДУ1,
- клеммная колодка *XT10*: только как выходы подключения индикации ПДУ2.

Параметры выходных сигналов:

максимальное напряжение постоянного тока, *B* не более 3

максимальный ток, *A* не более 0,01

5.6 Подключение устройств**Внимание!**

При подключении к нескольким интерфейсам одновременно суммарный ток потребления всех подключенных считывателей и/или сканеров не должен превышать: 1,5 А для напряжения питания +5 В и 0,5 А для +12 В. Если к контроллеру подключены сканеры штрихкода, то питание остальных считывателей следует осуществлять от отдельного источника питания.

5.6.1 Подключение устройств по интерфейсу RS-485

Подключение считывателей, блоков индикации с ИК-приемником **PERCo-AI01**, замковых контроллеров **PERCo** второго уровня типа **CL211.3**, **CL211.9**, **CL201.1** и табло системного времени **PERCo-AU05** к контроллеру производится по интерфейсу RS-485. При этом линия связи интерфейса RS-485 **последовательно** подводится ко всем устройствам.

По концам линии связи интерфейса RS-485 должны быть установлены концевые резисторы-терминаторы Рок номиналом 120 Ом. На изделиях со встроенным концевым резистором, которые не являются конечными устройствами линии связи, необходимо перекусить перемычку проводом «отключение концевого резистора». Расположение перемычки указано в эксплуатационной документации конкретного изделия. Если контроллер расположен на одном из концов линии связи, то концевой резистор 120 Ом устанавливается между контактами *A* и *B* клеммной колодки **XT5**.

При подключении к RS-485 руководствуйтесь инструкциями на подключаемые устройства и схемой, представленной на рис. 4. Для подключения линии связи RS-485 к контроллеру применяется кабель типа №2 (см. табл. 3).

Возможны следующие варианты подключения считывателей (см. схему на рис. 4):

- До 8-ми считывателей **PERCo** типов **IR13**, **IR19**, **MR07.1**, **MR07 OEM**, **IR03.1**, **IR04.1**, **IR10**, **IRP01.2** в любой комбинации или считывателей сторонних производителей с интерфейсом *Wiegand* через конвертеры **PERCo-AC-02.1** (см. разд. 5.6.2).
- Один или два блока индикации с ИК-приемником **PERCo-AI01** к любому из вышеперечисленных вариантов.
- До 8-ми замковых контроллеров **PERCo** второго уровня со встроенными считывателями типов **CL211.3**, **CL211.9**, **CL201.1** к любому из вышеперечисленных вариантов.

**Примечание:**

Для питания оборудования можно использовать контакты +12V и GND клеммной колодки **XT5** при условии, что макс. ток нагрузки не должен превышать 0,5 А.

Правило адресации считывателей:

При установке считывателей им необходимо установить разные номера (адреса), в противном случае считыватели с одинаковыми адресами работать не будут. Номер (адрес) определяется состоянием переключки (переключек) «номер считывателя» на корпусе или на плате изделия (см. эксплуатационную документацию на данное изделие). Такое же правило касается и блоков индикации **PERCo-AI01** в своем адресном пространстве и контроллеров **PERCo** второго уровня типа **CL211.3**, **CL211.9**, **CL201.1** в своем адресном пространстве.

5.6.2 Подключение считывателей с интерфейсом Wiegand

При использовании конвертеров интерфейса **PERCo-AC-02.1** (до 4-х штук) к контроллеру можно подключить до 8-ми (по два к каждому конвертеру) считывателей с интерфейсом **Wiegand-26** (-34, -37, -40, -42, -56, -58). Схема подключения и описание индикации считывателей приведены в эксплуатационной документации на конвертер интерфейса. При подключении необходимо соблюдать правило адресации конвертеров в едином адресном пространстве RS-485 со считывателями **PERCo** (см. разд. 5.6.1).

5.6.3 Подключение сканеров штрихкода по интерфейсу USB

Перед подключением к контроллеру все сканеры необходимо сконфигурировать. Конфигурация производится на основе документации на используемый сканер.

Сканеры по интерфейсу **USB** подключаются к разъемам **X3** и/или **X4** на верхней плате контроллера (в двухрядном разъеме **X4** снизу находится USB1, сверху – USB2, см. рис. 1). Для ввода кабелей **USB** в корпус контроллера используется отверстие с фигурным вырезом.

После подключения сканера перейдите в Web-интерфейс **PERCo-CT/L14** для конфигурирования контроллера (см. Приложение 7).

Сканеры штрихкода могут работать с контроллером **PERCo-CT/L14** в одном из следующих режимов, который выбирается в зависимости от конфигурации сканера (см. рис. 2):

- эмуляция клавиатуры (выбор в селекторе – «Barcode-USB (клавиатура)»);
- виртуальный COM-порт (выбор в селекторе – «Barcode-USB (VCOM)»);
- виртуальный COM-порт с формированием завершающего код символа (выбор в селекторе – «Barcode-USB (VCOM) (с формированием завершающего код символа)»).

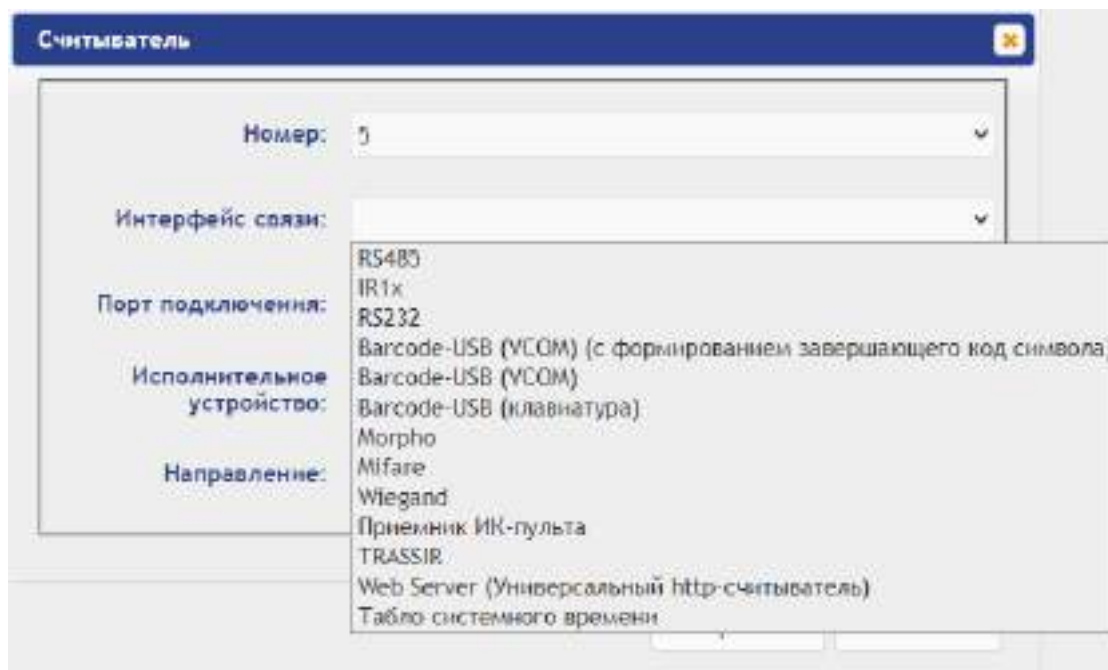


Рисунок 2. Выбор типа интерфейса связи в Web-интерфейсе контроллера

**Примечание:**

Питание сканеров осуществляется от *USB*, при этом максимальный ток потребления для каждого сканера не должен превышать 0,6 А.

6 МАРКИРОВКА И УПАКОВКА

Контроллер имеет маркировку в виде этикетки, расположенной на задней стенке корпуса. На этикетке нанесены наименование и серийный номер изделия, а также дата изготовления.

На плате контроллера находятся этикетки, на которых указаны установленные при производстве MAC-адрес и IP-адрес контроллера.

Контроллер упакован в картонную коробку, предохраняющую его от повреждений во время транспортировки и хранения.

7 ТРЕБОВАНИЯ БЕЗОПАСНОСТИ

7.1 Безопасность при монтаже

Монтаж и техобслуживание контроллера должны производиться только квалифицированными специалистами, полностью изучившими данное руководство и прошедшими инструктаж по технике безопасности, с соблюдением общих правил выполнения электротехнических и монтажных работ.

**Внимание!**

- Все подключения и установка перемычек должны производиться только при выключенном оборудовании и отключенных ИП.
- При монтаже используйте только исправный инструмент.
- Прокладку кабелей необходимо производить с соблюдением правил эксплуатации электроустановок.
- Перед первым включением контроллера убедитесь в том, что его монтаж и все подключения выполнены правильно.

7.2 Безопасность при эксплуатации

При эксплуатации турникета необходимо соблюдать общие правила безопасности при использовании электрических установок.

**Запрещается!**

- Эксплуатировать контроллер в условиях, не соответствующих требованиям условий эксплуатации (разд. 2).
- Эксплуатировать контроллер при напряжении питания, не соответствующем допустимыми техническими характеристиками (разд. 3).
- Эксплуатировать контроллер в агрессивных средах с содержанием в атмосфере кислот, щелочей, масел и т. п.

ИП следует эксплуатировать с соблюдением мер безопасности, приведенных в его эксплуатационной документации.

8 МОНТАЖ

При монтаже изделия соблюдайте меры безопасности, указанные в разд. 7.1.

Монтаж должен соответствовать СНиП 3.05.07-85 «Системы автоматизации» и СНиП 3.05.06-85 «Электротехнические устройства».

8.1 Допустимые длины кабелей

Рекомендации по прокладке соединительных линий:

- Монтаж линий связи должен соответствовать рекомендациям стандартов *EIA/TIA RS-422A/485*.
- Не прокладывайте кабели на расстоянии менее 50 см от источников электромагнитных помех.
- Пересечение всех кабелей с силовыми кабелями допускается только под прямым углом.
- Любые удлинения кабелей производить только методом пайки.

Руководство по эксплуатации

- Кабели внутри корпуса контроллера должны быть закреплены пластиковыми стяжками к самоклеящимся площадкам из комплекта поставки, устанавливаемым по месту.
- После прокладки кабелей проверьте отсутствие обрывов и коротких замыканий во всех линиях.
- Не допускается совместная прокладка с проводами заземления проводов питания замка, кабелей от датчиков, кнопок дистанционного управления и от считывателей на участке более чем 1 м.

Типы кабелей, применяемые при монтаже, указаны в табл. 3.

Таблица 3. Типы кабелей, используемые при монтаже

№	Подключаемое к контроллеру оборудование	Макс. длина кабеля, м	Тип кабеля	Сечение, мм ² , не менее	Пример кабеля
1	Ethernet (IEEE 802.3)	100	Четыре витые пары не ниже пятой категории	0,2	КВПЭф-5е 4x2x0,52 F/UTP2-Cat5e
2	Считыватель, БИ <i>PERCo-AI01</i> Контроллеры <i>PERCo</i> второго уровня, ТСВ <i>PERCo-AU05</i>	50 (суммарная) 1200 (суммарная)	Витая пара не ниже пятой категории		КВПЭф-5е 2x2x0,52 F/UTP2-Cat5e
3	Сканер по <i>USB</i>	2-5 м ¹	USB2.0 тип А	–	–
4	ИП	10	Двужильный	0,75	ШВВП 2x0,75 двухцветный
5	Кнопка ДУ («Выход»); датчик двери (геркон); доп. оборудование	30	Двужильный	0,2	RAMCRO SS22AF-T 2x0,22 CQR-2
6	ПДУ, картоприемник	40	Восьмижильный	0,2	CQR CABS8 8x0,22с
7	ИУ – Замок	30	Двужильный	0,75	ШВВП 2x0,75 двухцветный
8	ИУ – Турникет	30	Шестижильный	0,2	CQR CABS6 6x0,22с
9	ИУ АТП	30	Четырехжильный	0,2	CQR CABS4 4x0,22с

8.2 Последовательность монтажа

Подключение к контроллеру осуществляется согласно схемам, представленным на рис. 4 – 14. Используемые типы кабелей указаны в табл. 3. Расположение клеммных колодок на плате контроллера указано на рис. 1.

Монтаж подключаемых к контроллеру устройств (турникетов, замков, блоков питания и т.п.) производится согласно инструкциям, приводимым в технической документации соответствующих изделий.

8.2.1 Монтаж контроллера

1. Распакуйте коробку и проверьте комплектность контроллера. Убедитесь в отсутствии на оборудовании механических повреждений.
2. Определите место установки контроллера. Расположение контроллера должно соответствовать условиям эксплуатации и выбираться исходя из соображения удобства проведения работ по его обслуживанию.



Внимание!

Не располагайте контроллер на расстоянии менее 1 м от источников электромагнитных помех.

¹ Допускается применение удлинителя USB с общей длиной линии до 5 метров.

3. Произведите разметку и разделку отверстий на установочной поверхности для крепления корпуса контроллера и подводки кабелей согласно рис. 3. Осуществите прокладку кабелей связи, питания и *Ethernet* к месту установки контроллера.

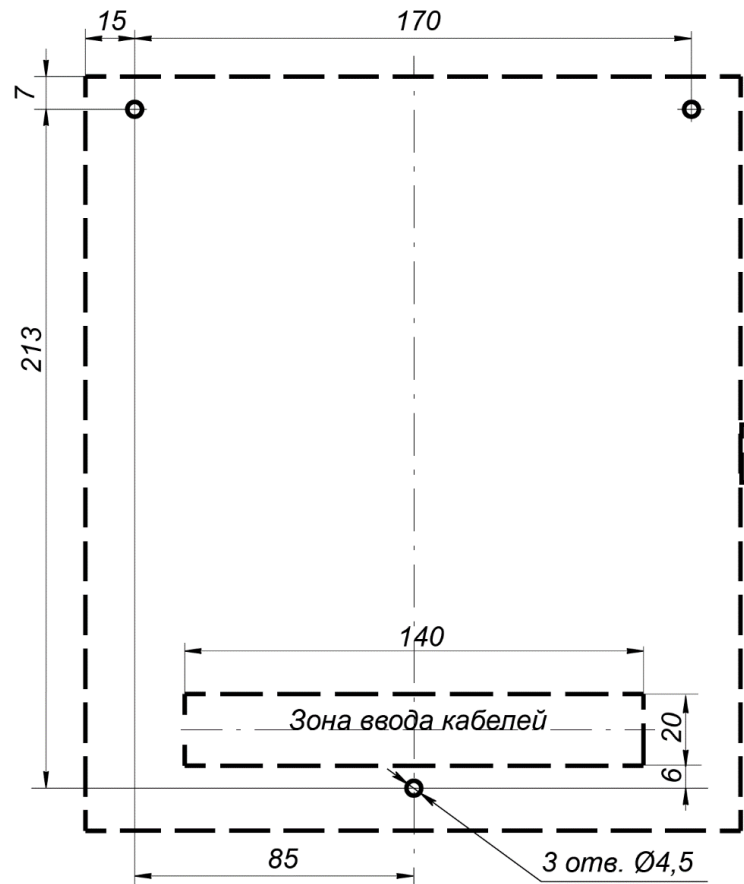


Рисунок 3. Разметка отверстий для монтажа контроллера

4. Закрепите корпус контроллера на установочной поверхности с помощью трех шурупов, установив их через отверстия в корпусе контроллера. При необходимости используйте дюбели из комплекта поставки.
5. Выберите способ задания IP-адреса контроллера (разд. 5.3) и при необходимости установите переключку (джампер) на разъем **XP1** (см. табл. 2).
6. Подключите кабель *Ethernet* к разъему **X2** верхней платы контроллера.
7. Установите ИП, подключите кабель от ИП к клеммной колодке **XT4** нижней платы контроллера согласно схеме, представленной на рис. 4.



Примечание:

Порядок подключения питания контроллера через *PoE*-сплиттер описан в Приложении 3.

8. Подключите необходимое оборудование к интерфейсам подключения считывателей и сканеров штрихкода (см. разд. 5.6).
9. Подключите остальное необходимое оборудование:
 - электромеханических (электромагнитных) замков (защелок), см. разд. 8.2.2;
 - турникета (см. разд. 8.2.3);
 - ИУ АТП (см. разд. 8.2.4);
 - ПДУ (устройства РУ) (см. разд. 8.2.5);
 - устройства аварийной разблокировки (аварийного открытия прохода) *Fire Alarm* (см. разд. 8.2.6);
 - другого дополнительного оборудования (см. разд. 8.2.7).

Руководство по эксплуатации



Примечание:

Порядок подключения внешних верифицирующих устройств к контроллеру описан:
 – на примере подключения картоприемника в Приложении 1,
 – на примере подключения алкотестера в Приложении 2.
 Порядок подключения терминалов распознавания лиц описан в Приложении 5.

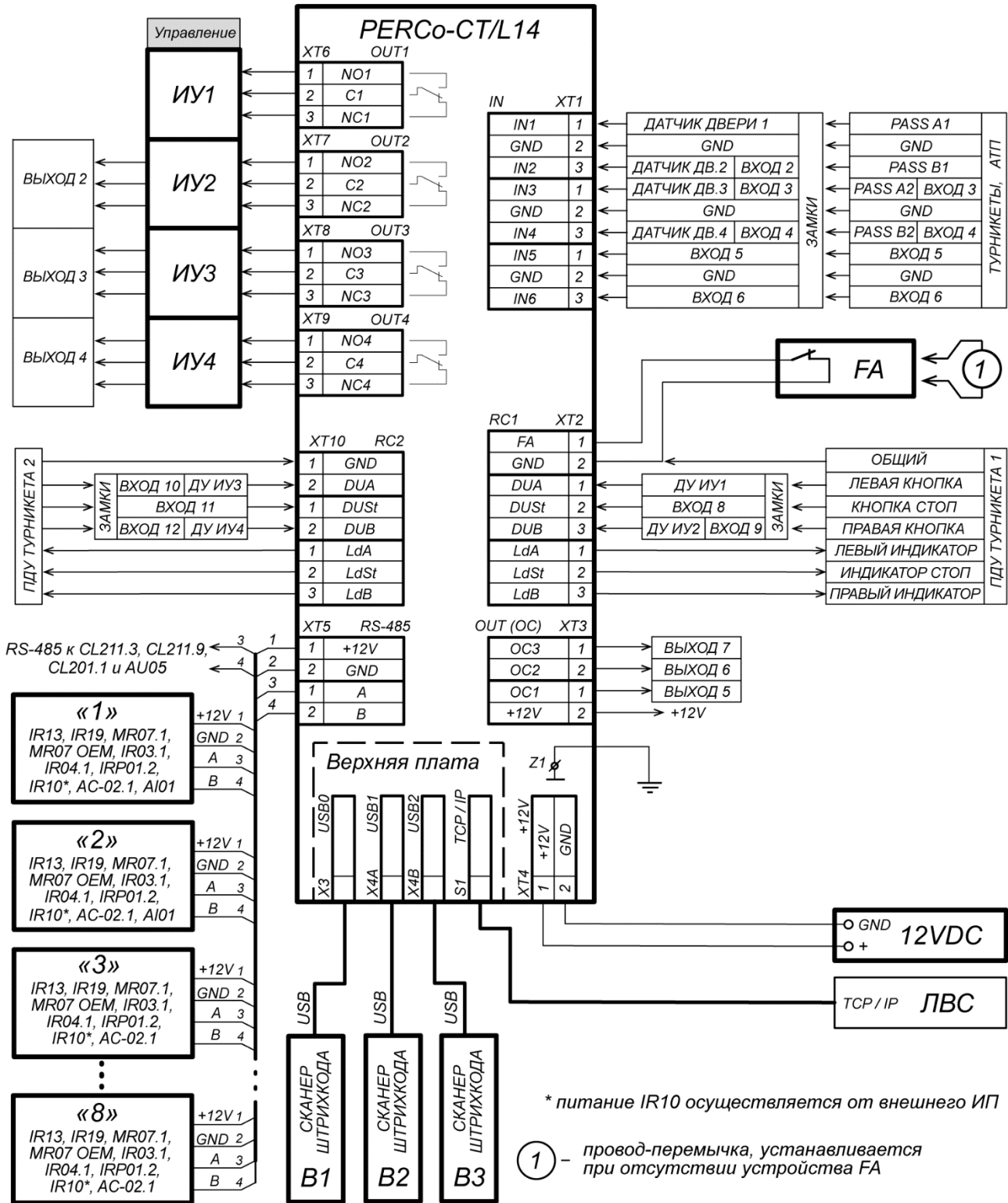
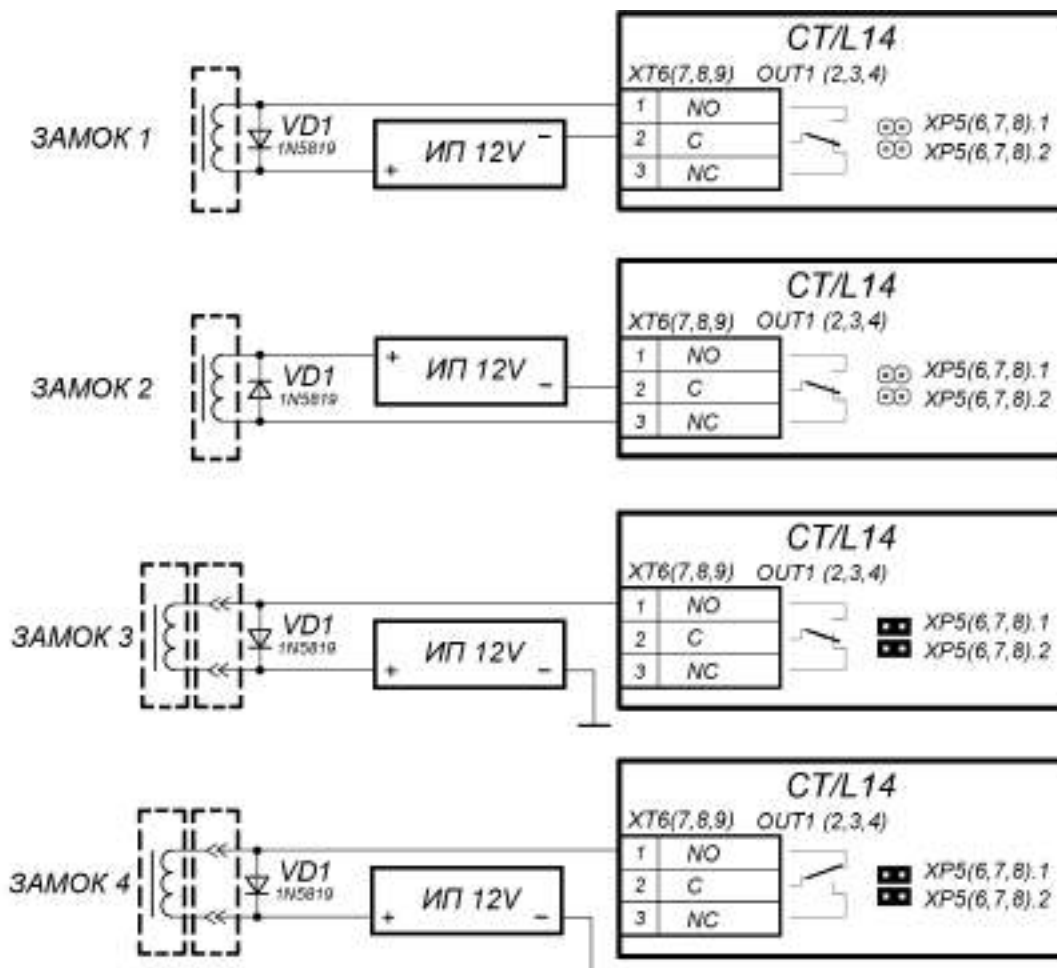


Рисунок 4. Общая схема подключений

8.2.2 Подключение замков



Примеры подключений:

ЗАМОК 1 - нормально закрытый электромеханический замок, открывающийся при подаче напряжения

ЗАМОК 2 - нормально открытый электромеханический / электромагнитный замок, закрывающийся при подаче напряжения

ЗАМОК 3 - нормально закрытый замок серий PERCo-LB (LBP), открывается при подаче напряжения

ЗАМОК 4 - нормально открытый замок серий PERCo-LB (LBP), закрывается при подаче напряжения (т.е. параметр **Нормальное состояние «Закрыто»** выхода ИУ д.б. в значении «Запитан»)

Рисунок 5. Схемы подключения замков

При подключении к контроллеру замка (защелки) придерживайтесь следующих рекомендаций:

1. Для снятия статического электричества рекомендуется заземлить корпус или запорную планку замка. В случае установки замка на металлическую дверь, рекомендуется заземлять полотно двери. Заземление выполнять проводом с сечением не менее 0,75 мм².



Внимание!

- Если подключаемый электромеханический замок *не имеет встроенной цепи искрозащиты*, то в ее качестве необходимо использовать супрессор из комплекта поставки или диод Шоттки, рассчитанный на рабочий ток не менее 1А (1N5819). Супрессор устанавливается в непосредственной близости от замка (**VD1** на рис. 5).
- Если подключаемый электромагнитный замок *не имеет размагничивающей цепи*, то необходимо установить двунаправленный супрессор из комплекта поставки (**VD1** на рис. 5).
- При подключении контроллера через PoE-сплиттер рекомендуется использовать только электромеханические замки с диодами искрозащиты (**VD1** на рис. 5) типа 1N5819. Использование супрессора в этом случае **ЗАПРЕЩЕНО!**

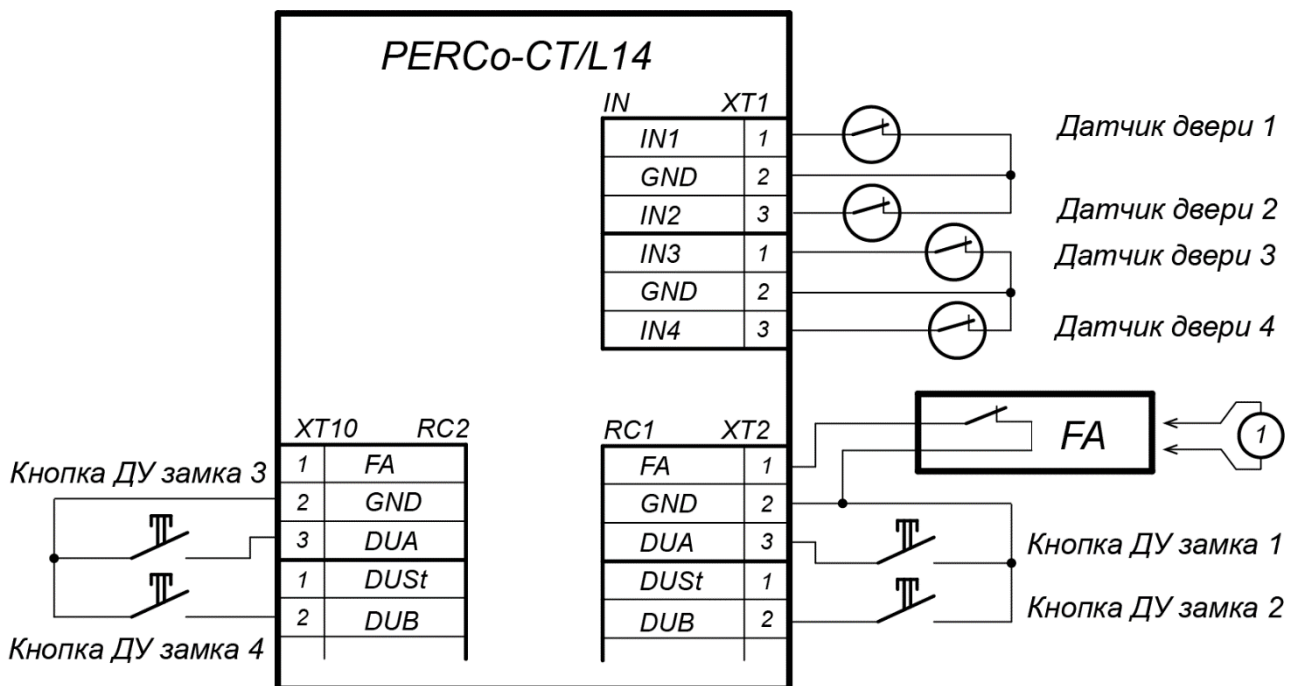
Руководство по эксплуатации

2. Подключение замка производится к клеммным колодкам **XT6-XT9** нижней платы контроллера в соответствии со схемами подключения (см. рис. 4 – 6).
3. Кнопка ДУ «Выход» замка, при необходимости ее установки, подключается к клеммной колодке **XT2 (XT10)** нижней платы контроллера (см. рис. 6).
4. Датчик двери (геркон) подключается к клеммной колодке **XT1** нижней платы контроллера (см. рис. 6). Датчик двери с замком, управляемым выходом **OUT1**, подключается к входу **IN1**, выходом **OUT2** – к входу **IN2** и т. д. Датчик двери должен быть смонтирован таким образом, чтобы при закрытой двери обеспечивалось устойчивое его срабатывание.

**Примечание:**

Замки производства **PERCo** серий **PERCo-LB**, **PERCo-LBP** не требуют обязательной установки датчика двери (факт открытия двери может определяться контроллером **PERCo-CT/L14** по состоянию контактной группы замка). В этом случае для выходов, к которым подключены такие замки, на нижней плате контроллера необходимо установить перемычки: для **OUT1** – **XP5.1** и **XP5.2**, для **OUT2** – **XP6.1** и **XP6.2**, для **OUT3** – **XP7.1** и **XP7.2**, для **OUT4** – **XP8.1** и **XP8.2** (см. рис. 1).

5. Устройство аварийной разблокировки (аварийного открытия прохода) **Fire Alarm** подключается к клеммной колодке **XT2** нижней платы контроллера (при этом необходимо удалить заводскую перемычку проводом), см. рис. 6 и разд. 8.2.6.
6. Подключаемые кабели закрепляйте пластиковыми стяжками к самоклеющимся площадкам из комплекта поставки, установив их по месту внутри корпуса контроллера.



① – провод-перемычка, устанавливается при отсутствии устройства FA

Рисунок 6. Схема подключений кнопок ДУ и датчиков двери

8.2.3 Подключение турникетов и электромеханических калиток

**Примечание:**

В ПО систем **PERCo-Web**, **PERCo-S-20** (**PERCo-S-20 «Школа»**) или в Web-интерфейсе для ресурса контроллера ИУ:

- Для турникетов производства **PERCo** параметр ИУ **Режим работы выхода управления** должен быть установлен в значение **Потенциальный**.
- Для калитки **PERCo-WMD-05 (06)** установите флажок параметра ИУ **Регистрация прохода по предъявлению идентификатора**.

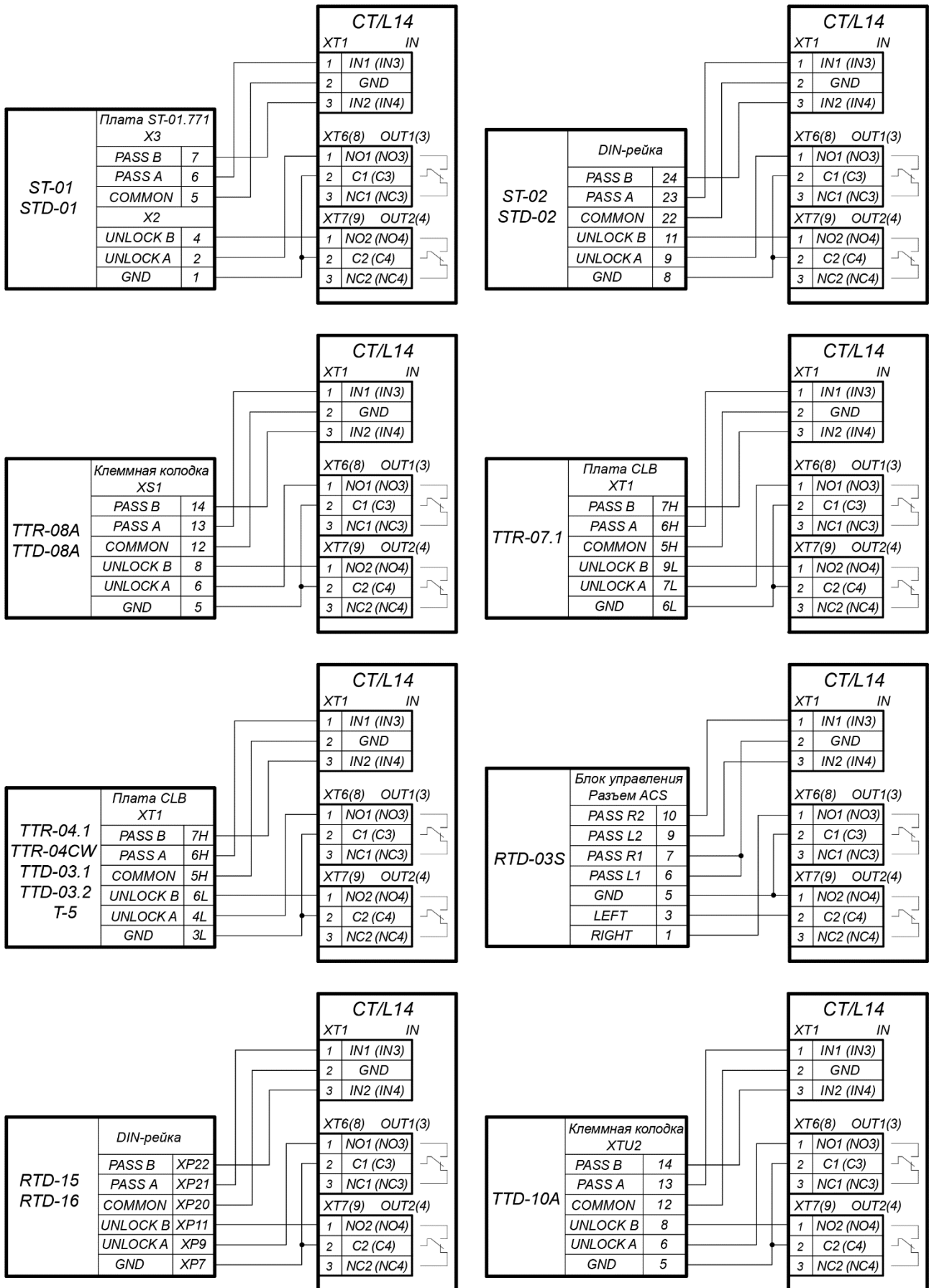


Рисунок 7. Схемы подключений турникетов в варианте конфигурации «Управление турникетом»

Руководство по эксплуатации

При подключении к контроллеру турникета (калитки) придерживайтесь следующих рекомендаций:

1. Для снятия статического электричества рекомендуется заземлить корпус турникета. Заземление выполнять проводом с сечением не менее 0,75 мм².



Примечание:

Схема подключения цепи питания контроллера и турникета (калитки) при подключении через PoE-сплиттер приведена на рис. 22.

2. Турникет (блок управления турникетом) №1 подключается к клеммным колодкам **XT1**, **XT6**, **XT7** нижней платы контроллера в соответствии со схемой для данного типа турникета (см. рис. 7).
3. Турникет (блок управления турникетом) №2 подключается к клеммным колодкам **XT1**, **XT8**, **XT9** нижней платы контроллера в соответствии со схемой для данного типа турникета (см. рис. 7).
4. Калитка (блок управления калиткой) №1 подключается к клеммным колодкам **XT1**, **XT6**, **XT7** нижней платы контроллера в соответствии со схемой для данного типа калитки (см. рис. 8).
5. Калитка (блок управления калиткой) №2 подключается к клеммным колодкам **XT1**, **XT8**, **XT9** нижней платы контроллера в соответствии со схемой для данного типа калитки (см. рис. 8).
6. ПДУ №1 (или устройство РУ) подключается к клеммной колодке **XT2** нижней платы контроллера согласно схеме, представленной на рис. 11.
7. ПДУ №2 (или устройство РУ) подключается к клеммной колодке **XT10** нижней платы контроллера согласно схеме, представленной на рис. 11.
8. Подключаемые кабели закрепляйте пластиковыми стяжками к самоклеющимся площадкам из комплекта поставки, установив их по месту внутри корпуса.

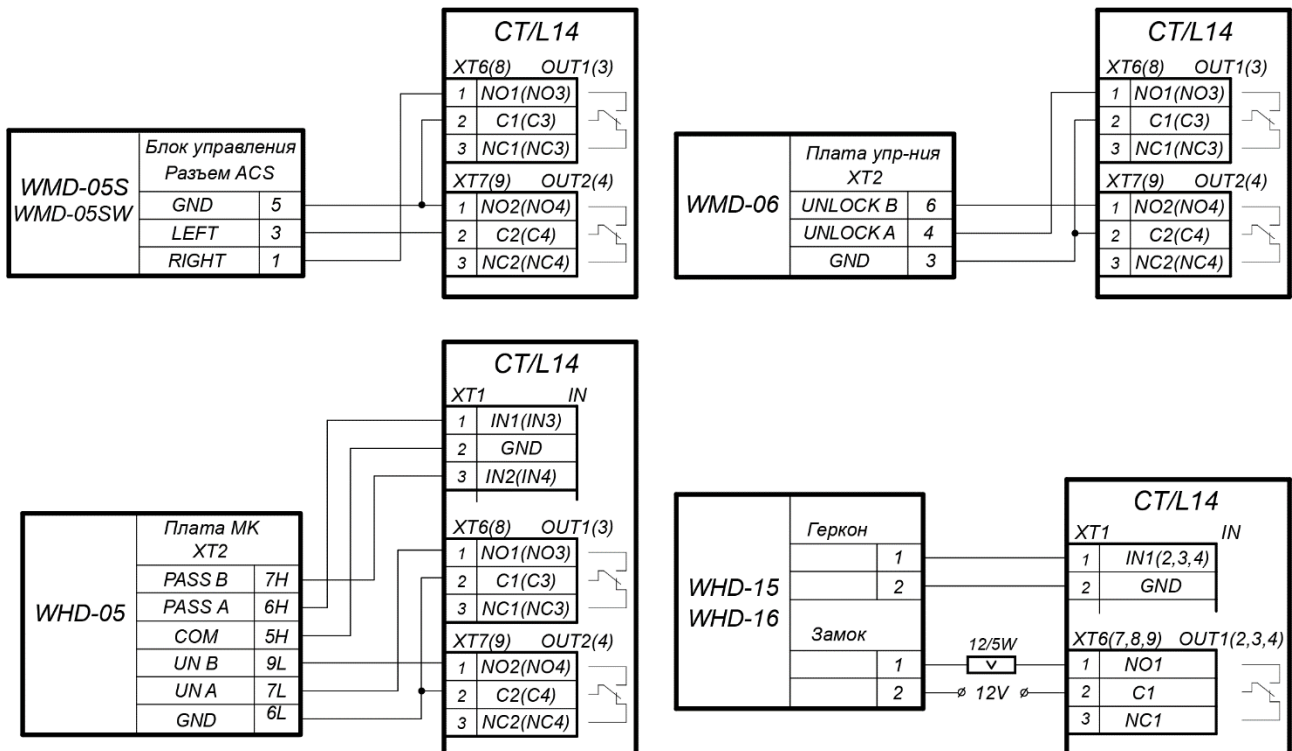


Рисунок 8. Схемы подключений калиток

8.2.4 Подключение ИУ АТП

При подключении к контроллеру ИУ АТП необходимо учесть алгоритм управления ИУ АТП. Возможны два типовых варианта управления (в скобках показан номер выхода для АТП №2):

- Управление от одного реле контроллера (на шлагбауме включена функция **Автоматическое закрывание**). При разрешении проезда активизируется и удерживается реле *OUT1(3)*, подавая команду «Открыть». После проезда ТС (определяется по датчику проезда), либо по истечении времени ожидания прохода реле *OUT1(3)* нормализуется, после чего шлагбаум автоматически закрывается (время ожидания для автозакрывания рекомендуется устанавливать минимально возможное, необходимое для проезда ТС). Реле *OUT2(4)* при этом не используется.
- Управление от двух реле. При разрешении проезда активизируется и удерживается реле *OUT1(3)*, подавая команду «Открыть». После проезда ТС (определяется по датчику проезда), либо по истечении времени ожидания прохода, реле *OUT1(3)* нормализуется, после чего активизируется реле *OUT2(4)* на 1 сек, подавая команду «Закреть». Реле *OUT2(4)* также активизируется на 1 сек. после нажатия кнопки ДУ **Закреть**.



Примечание:

При конфигурации контроллера по шаблонам «АТП» устанавливается алгоритм для обоих типовых вариантов управления (от одного или от двух реле), выбор варианта осуществляется схемой подключения.

Подключение ИУ АТП к контроллеру производится согласно инструкциям на соответствующие изделия. При этом придерживайтесь следующих рекомендаций (расположение клеммных колодок на плате контроллера см. на рис. 1):

1. Для снятия статического электричества рекомендуется заземлить корпус ИУ. Заземление выполнять проводом с сечением не менее 0,75 мм².
2. Типовые схемы подключения ИУ АТП представлены на рис. 9.



Примечания:

- Параметр ИУ **Нормализация выхода ИУ** должен быть установлен в режим **После закрытия**.
 - При управлении от одного реле в блоке управления ИУ АТП должна быть включена функция **Автоматическое закрывание**.
3. Датчик проезда подключается к клеммной колодке **ХТ1** нижней платы контроллера согласно схеме, представленной на рис. 10. Для подключения используйте тип кабеля №4 (см. табл. 3). При подключении нескольких датчиков их выходы включаются последовательно.

Для моделей шлагбаумов *PERCo*, *CAME* и *GENIUS* в качестве датчиков проезда используются ИК-датчики безопасности, штатно подключенные к блоку управления шлагбаума. Для моделей шлагбаумов *NICE* и *FAAC* общий принцип подключения ИК-датчика к контроллеру АТП показан на примерах схем подключений блока управления для соответствующей модели. Вместо диода **VD1** может потребоваться другая развязывающая цепь.



Внимание!

- Для корректного проезда через ИУ транспортного средства с прицепом или имеющего другие прозрачные для датчика проезда места, рекомендуется устанавливать несколько разнесенных датчиков либо задать достаточное для прохождения мимо датчика прозрачного участка ТС значение параметра **Задержка восстановления датчиков проезда**.
 - При отсутствии датчика проезда необходимо установить флажок у параметра ИУ **Отсутствие датчика проезда** в ПО, при этом возможна некорректная работа ИУ АТП, связанная с невозможностью выбора оптимального времени проезда.
4. Подключаемые кабели закрепляйте пластиковыми стяжками к самоклеящимся площадкам из комплекта поставки, установив их по месту внутри корпуса контроллера.

Руководство по эксплуатации

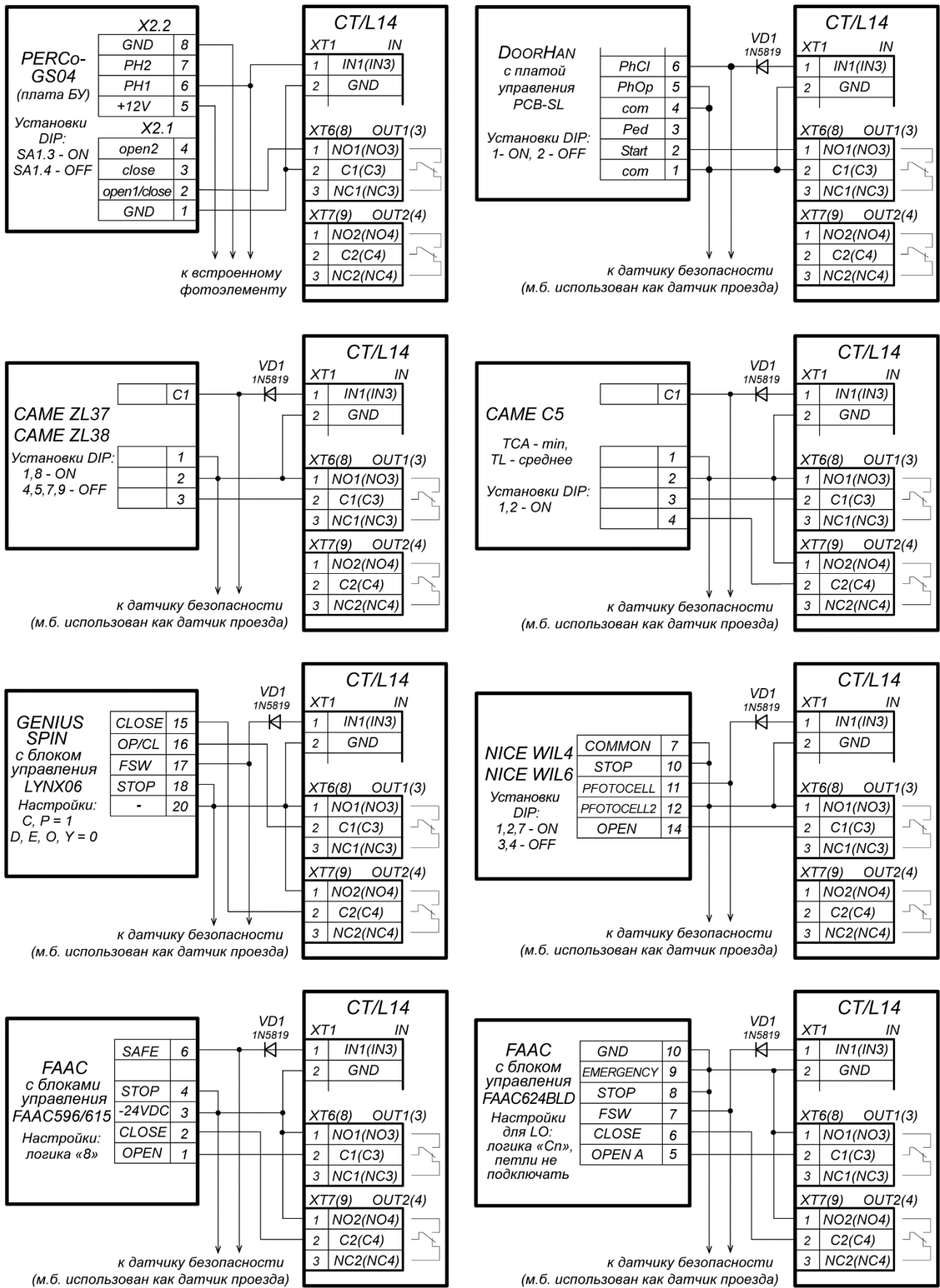


Рисунок 9. Примеры схем подключения шлагбаумов к контроллеру АТП

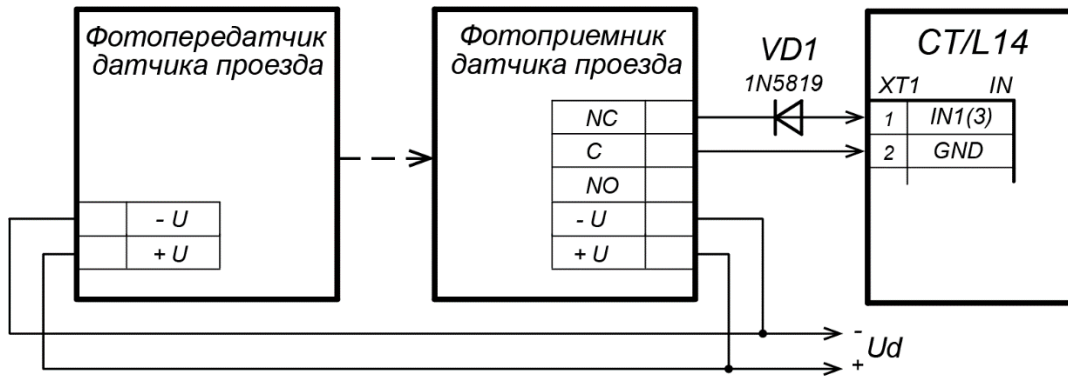


Рисунок 10. Пример схемы подключения датчиков проезда

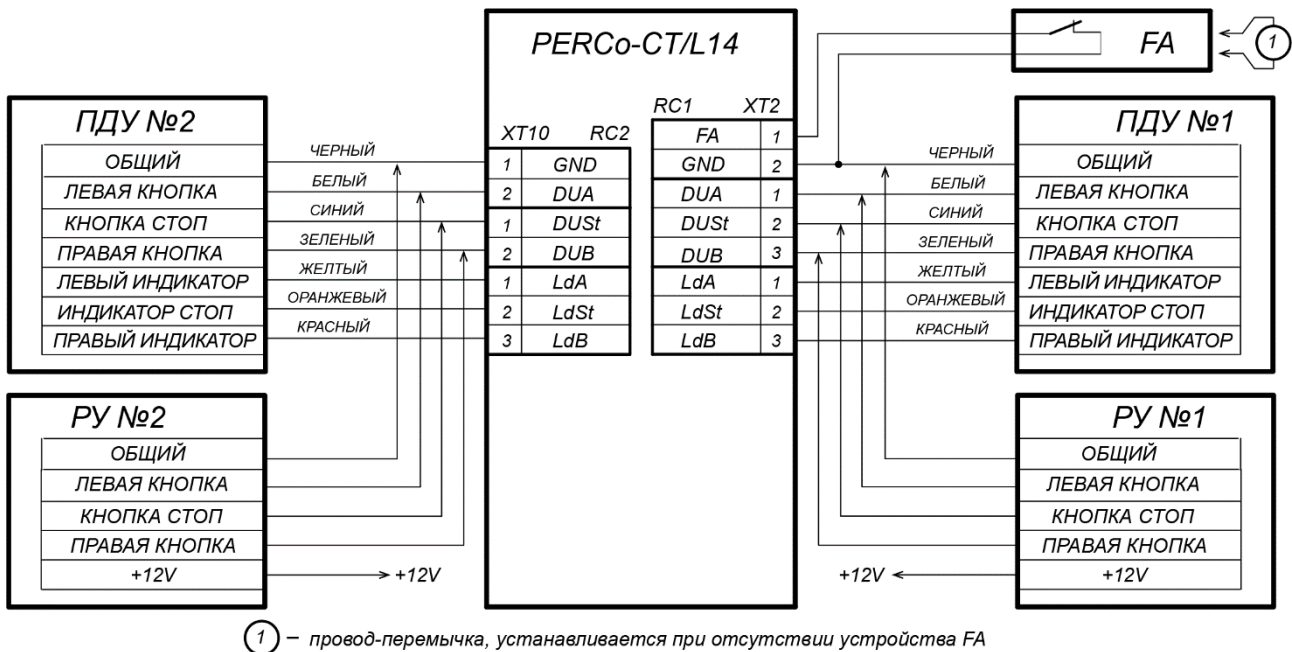
8.2.5 Подключение ПДУ

Контроллер в соответствующих конфигурациях обеспечивает возможность подключения до 2-х ПДУ для управления турникетом, калиткой или ИУ АТП. Для подключения каждого ПДУ к контроллеру используются:

- 3 входа управления проходом: *DUA*, *DUS_t*, *DUB*;
- 3 выхода управления индикацией ПДУ: *LdA*, *LdSt*, *LdB*.

Подключение ПДУ1 осуществляется к контактам клеммной колодки **XT2**, подключение ПДУ2 осуществляется к контактам клеммной колодки **XT10** (см. рис. 11).

Входы *DUA*, *DUB* и *DUS_t* в данных конфигурациях контроллера активизируются подачей на них сигналов низкого уровня (нормально разомкнутый контакт) относительно контакта *GND*. Параметры сигналов, которые могут использоваться для подключения ПДУ, указаны в разд. 5.4.2 и 5.5.3.



① – провод-перемычка, устанавливается при отсутствии устройства FA

Рисунок 11. Схема подключения ПДУ или устройства РУ для вариантов конфигурации «Контроллер для управления турникетом» и «Контроллер АТП»

8.2.6 Подключение устройства Fire Alarm

В случае возникновения пожара или других нештатных ситуаций предусмотрена возможность автоматической разблокировки (открытия прохода) всех ИУ, подключенных к плате контроллера и к контроллерам второго уровня, за исключением тех ИУ, которые находятся в РКД «Охрана» (возможность аварийной разблокировки для них настраивается при их конфигурации).

Руководство по эксплуатации

Аварийная разблокировка (аварийное открытие прохода) исполнительных устройств производится по команде устройства аварийной разблокировки (аварийного открытия прохода) *Fire Alarm*. Устройство *Fire Alarm* подключается к входу контроллера *FA* (контакты *FA* и *GND* клеммной колодки **XT2**, см. рис. 4, 6, 11). При отсутствии устройства *Fire Alarm* на вход должна быть установлена перемычка проводом (установлена при поставке). Параметры для сигнала *FA* указаны в разд. 5.4.2. При подаче управляющего сигнала на вход *FA* контроллер переводится в режим *Fire Alarm*. В этом режиме все подключенные ИУ разблокируются (открываются) для прохода в обоих направлениях. Другие команды управления при этом игнорируются.

8.2.7 Подключение дополнительного оборудования

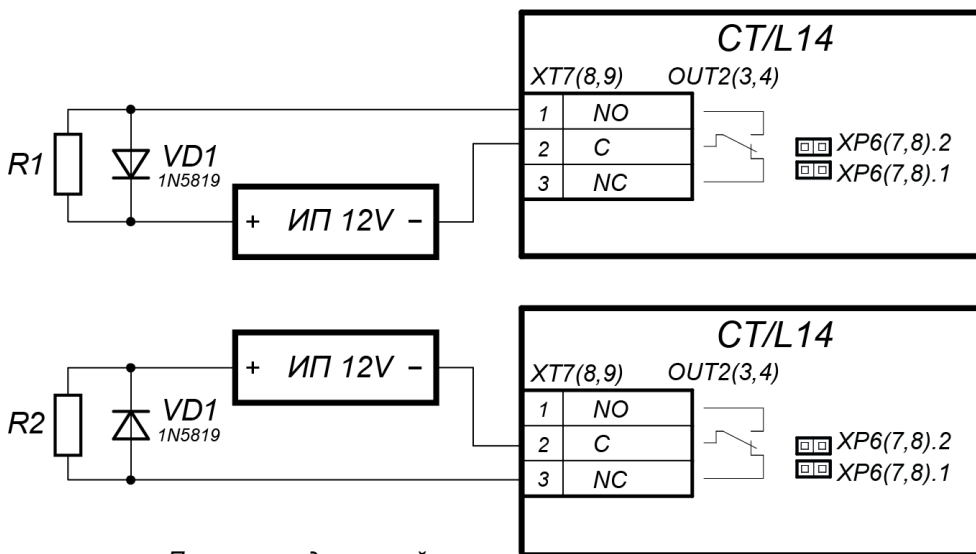
При подключении дополнительного оборудования придерживайтесь следующих рекомендаций:

1. Типовые схемы подключения дополнительного оборудования представлены на рис. 12, 13, 14.
2. Для подключения дополнительного оборудования используйте тип кабеля №4 (см. табл. 3).
3. Подключаемые кабели закрепляйте пластиковыми стяжками к самоклеящимся площадкам из комплекта поставки, установив их по месту внутри корпуса контроллера.



Внимание!

При подключении к выходам дополнительного оборудования с индуктивной нагрузкой (*Rn*) необходимо использовать диод искрозащиты (**VD1** на рис. 12). Например, диод Шоттки, рассчитанный на рабочий ток не менее 1А (1N5819).



Примеры подключений:

R1 - дополнительное оборудование активизируется при подаче напряжения
 R2 - дополнительное оборудование активизируется при снятии напряжения

Рисунок 12. Схема подключений дополнительного оборудования к релейным выходам контроллера

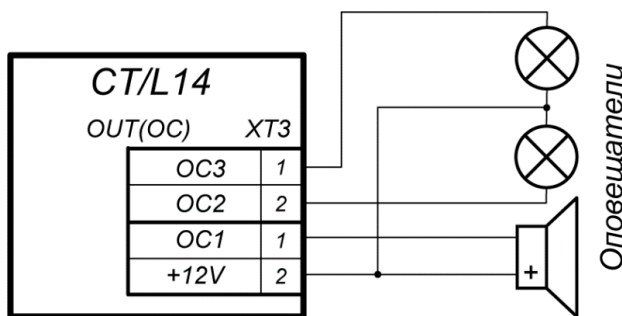
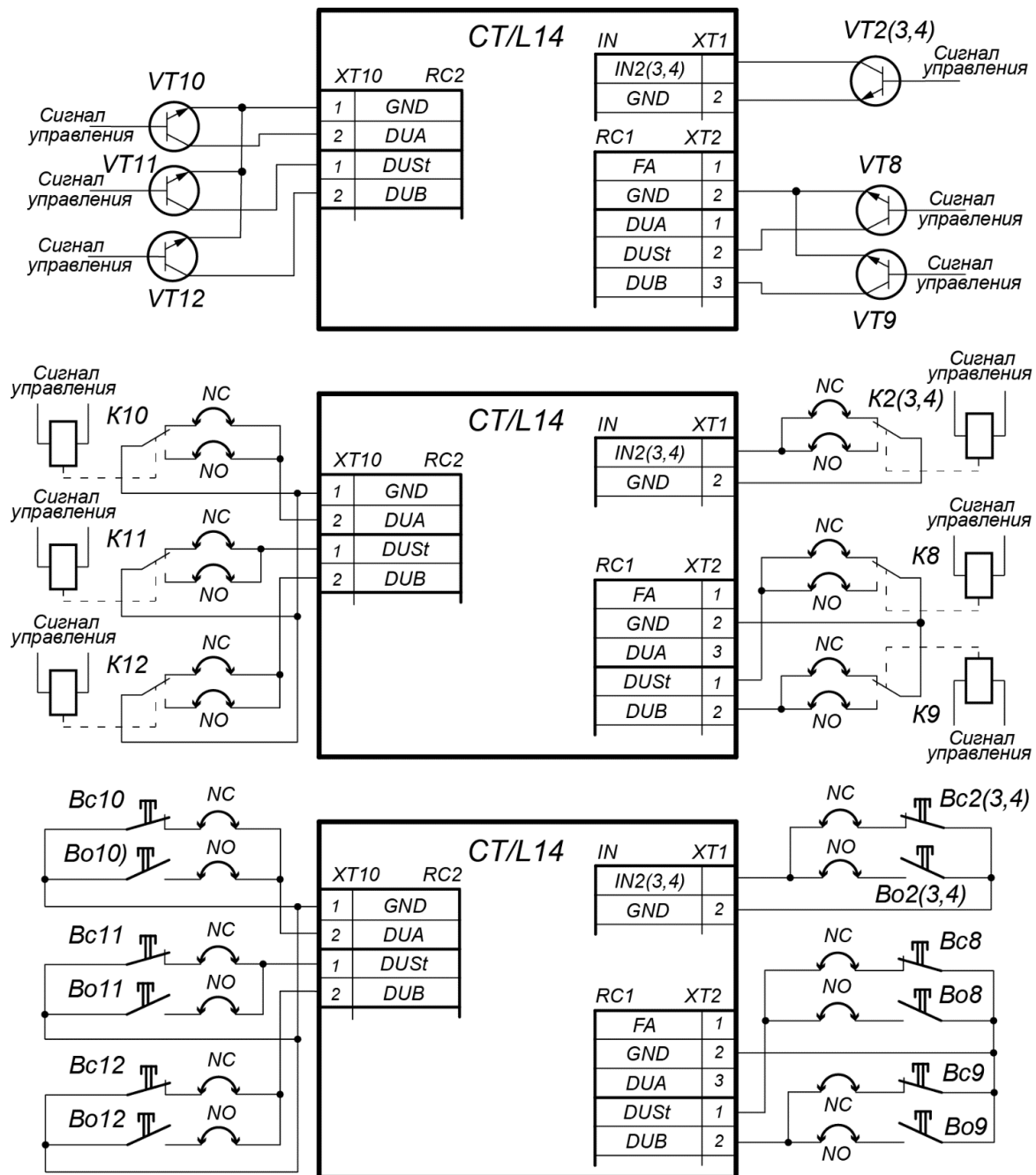


Рисунок 13. Схема подключений дополнительного оборудования к выходам контроллера типа «Открытый коллектор»



Варианты соединения:
 NC - если вход сконфигурирован как «нормально замкнут»
 NO - если вход сконфигурирован как «нормально разомкнут»

Примеры подключений:
 VT - управление от p-p-n транзистора
 K - управление от реле
 Bc - управление кнопкой нормально-замкнутой
 Bo - управление кнопкой нормально-разомкнутой

Рисунок 14. Схема подключений доп. оборудования к входам контроллера

9 КОНФИГУРАЦИЯ

Основная конфигурация контроллера (выбор шаблона конфигурации, добавление и удаление контроллеров второго уровня и дополнительных считывателей) возможна только с помощью Web-интерфейса контроллера (см. Приложение 7).

Порядок конфигурации контроллера:

- 1 Убедитесь в правильности всех подключений (см. разд. 8.2). Подключите ИП к сети с напряжением и частотой, указанными в его эксплуатационной документации. Включите

Руководство по эксплуатации

ИП, на крышке корпуса контроллера должна засветиться светодиодная индикация наличия питания – контроллер включен.

- 2 Подключитесь к Web-интерфейсу контроллера с помощью компьютера по сети *Ethernet* (см. Приложение 7, п. 2).

**Примечание:**

Компьютер должен находиться в одной подсети с контроллером. Для этого при первом подключении может потребоваться изменить сетевые настройки компьютера. При производстве контроллеру выдан IP-адрес из 10-й подсети, поэтому необходимо добавить в дополнительные параметры TCP/IP компьютера IP-адрес: 10.x.x.x (x-произвольные числа) и маску подсети 255.0.0.0. Наличие таких серверов или служб, как DNS и WINS, не требуется. После подключения сетевые настройки контроллера можно изменить на рекомендованные системным администратором через Web-интерфейс или из ПО.

- 3 Через Web-интерфейс произведите первичную конфигурацию контроллера в соответствии с подключенным оборудованием:
 - выберите шаблон конфигурации контроллера, см. Приложение 7, п. 4.1;
 - при необходимости добавьте в конфигурацию замковые контроллеры второго уровня и дополнительные считыватели, см. Приложение 7, п. 4.2.
- 4 Дальнейшую конфигурацию и управление контроллером и подключенными к нему устройствами можно производить либо через Web-интерфейс, либо через дополнительное ПО:
 - Сетевое **ПО PERCo-Web**;
 - Сетевое **«Базовое ПО S-20» PERCo-SN01 (PERCo-SS01 «Школа»)**;
 - Сетевое **«Расширенное ПО S-20» PERCo-SN02 (PERCo-SS02 «Школа»)**.

Дополнительное ПО Вы можете приобрести у официальных дилеров компании **PERCo**. Также указанное ПО, порядок его лицензирования и электронные версии руководств пользователя на ПО доступны на сайте компании PERCo <http://www.perco.ru> в разделе **Поддержка > Программное обеспечение**.

**Внимание!**

Во внутреннюю память контроллера загружена специальная версия ПО **PERCo-Web**, которая позволяет организовать СКУД на базе данного контроллера, без сервера на отдельном ПК.

Для начала работы со встроенной СКУД администратору необходимо использовать менеджер системы, для чего нужно войти в Web-интерфейс контроллера с помощью компьютера по сети *Ethernet* (см. Приложение 7, п. 2) и в адресной строке браузера к IP-адресу контроллера добавить номер порта :49000 (пара логин-пароль для первого входа: *admin-admin*). Затем необходимо запустить Web-сервер и сервер системы.

В дальнейшем для работы в ПО достаточно войти в Web-интерфейс контроллера и в браузере к IP-адресу контроллера добавить номер порта (по умолчанию это :8080). При первом входе пользователю будет предложено создать пару логин-пароль для санкционирования последующих входов в систему.

Возможности встроенной системы безопасности **PERCo-Web** ограничены¹.

Порядок лицензирования, настройки, а также характеристики и алгоритм работы с ПО подробно описан в эксплуатационной документации системы **PERCo-Web**. Актуальная версия файлов доступна в электронном виде на сайте компании **PERCo** по адресу: www.perco.ru, в разделе **Поддержка > Документация**.

¹ **Ограничения встроенной PERCo-Web:** количество сотрудников – до 500, посетителей – до 500, подразделений – до 100, событий – до 1 млн, максимальное кол-во контроллеров в системе – 10. Если возможностей данной встроенной СКУД недостаточно, Вы можете приобрести полноценную систему безопасности **PERCo-Web** или **PERCo-S-20** для установки на отдельном сервере.

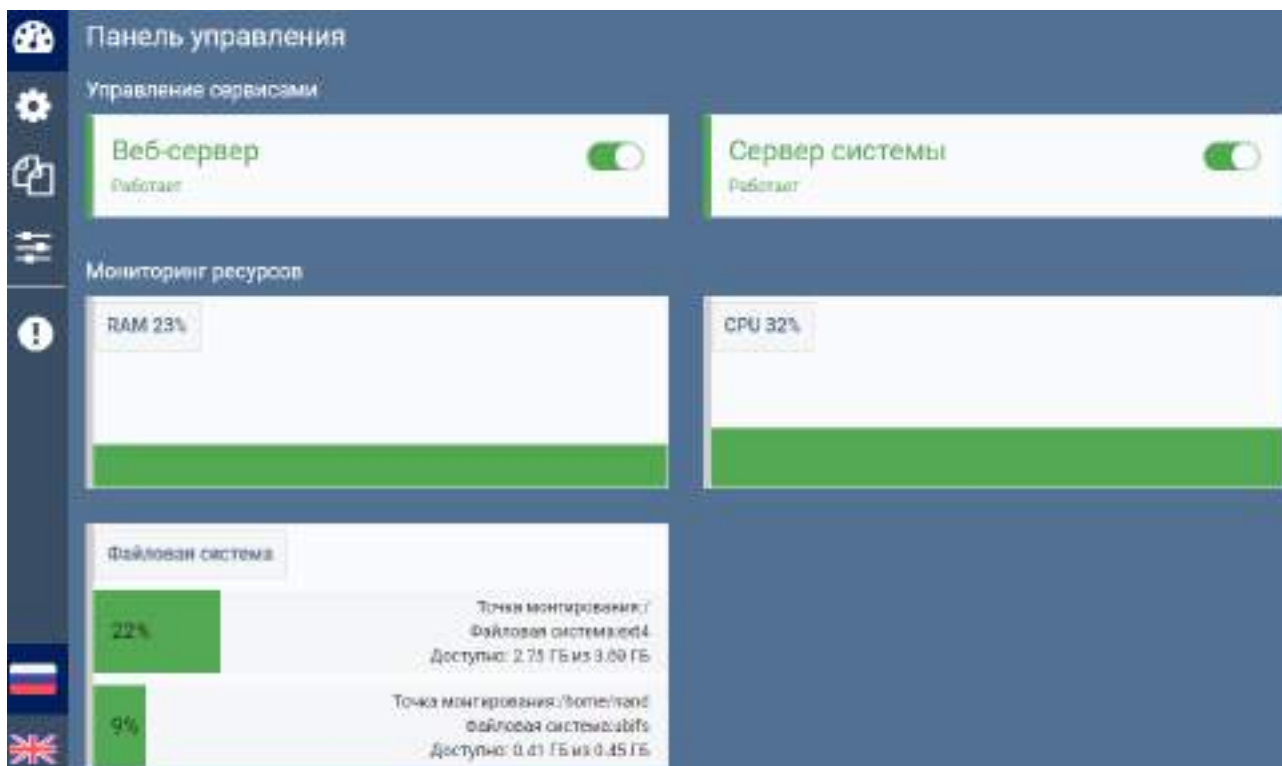


Рисунок 15. Интерфейс менеджера СКУД «PERCo-Web», встроенной в контроллер



Рисунок 16. Окно входа во встроенную СКУД «PERCo-Web»

10 ОБНОВЛЕНИЕ ВСТРОЕННОГО ПО

Обновление встроенного ПО и форматирование памяти возможно при помощи Web-интерфейса контроллера в разделе **Сервис** (Приложение 7, разд. 9).

11 ЭКСПЛУАТАЦИЯ

При эксплуатации контроллера соблюдайте меры безопасности, указанные в разд. 7.2.

После проведения конфигурации контроллер может работать в следующих режимах:

Без подключения к серверу системы безопасности.

Если подключение к сети *Ethernet* и ПК также недоступно, контроллер выполняет следующие функции:

- Принимает от считывателей идентификаторы предъявленных карт и в зависимости от наличия их в списке, хранящемся в памяти контроллера, разрешает или запрещает доступ.
- Управляет подключенными ИУ.

Руководство по эксплуатации

- Ставит и снимает ИУ с охраны; контролирует ИУ в РКД «Охрана»; активизирует дополнительные выходы при взломе ИУ.
- Активизирует перекрестные ссылки
- Фиксирует события в журнале регистрации событий в памяти контроллера.
- Поддерживает функции локального контроля зональности, контроля прохода по времени, комиссионирования.
- Поддерживает различные виды верификации.

При подключении к сети и обеспечении связи с другими контроллерами системы становится доступна функция глобального контроля зональности.

При подключении к серверу системы безопасности.

Кроме функций, поддерживаемых при автономной работе доступны следующие:

- Данные из журнала событий автоматически переносятся в базу данных на сервере системы безопасности.
- Данные идентификаторов хранятся в базе данных программы.
- Функция верификации доступна в зависимости от установленных модулей сетевого ПО.

11.1 РКД при работе в СКУД

Смена РКД осуществляется по команде ПО или Web-интерфейса. Подробное описание РКД приводится в «Руководстве по эксплуатации подсистемы СКУД».



Примечание:

- В вариантах конфигурации «Контроллер для управления двухсторонним замком» и «Контроллер для управления АТП» смена РКД осуществляется одновременно для обоих направлений прохода.
- В вариантах конфигурации «Контроллер для управления турникетом» РКД задается независимо для каждого направления.

Контроллер, как элемент СКУД, поддерживает следующие РКД (индикация РКД -см. табл. 4):

РКД «Открыто» – режим свободного прохода.

- ИУ разблокируется до смены РКД.
- Нажатие кнопок ПДУ и кнопки ДУ («Выход») игнорируется.

РКД «Контроль» – основной режим работы как элемента СКУД.

- ИУ блокируется.
- При предъявлении считывателю карты доступа, удовлетворяющей всем критериям разрешения прохода ИУ разблокируется на **Время удержания в разблокированном состоянии**.

РКД «Закрыто» – режим запрета прохода.

- ИУ блокируется до смены РКД.
- Нажатие кнопок ПДУ и кнопки ДУ («Выход») игнорируется.
- При предъявлении любой карты регистрируется событие о нарушении прав доступа.

РКД «Охрана»¹

- ИУ блокируется до смены РКД.
- Нажатие кнопки ДУ («Выход») игнорируется.
- Взят на охрану ИУ.
- Проход через ИУ (взлом ИУ) переводит ИУ в режим «Тревога».

11.2 Индикация РКД, событий и состояний контроллера

Индикация РКД, состояний и реакций контроллера на предъявление идентификаторов осуществляется на подключенных к нему считывателях и блоках индикации. Возможные варианты индикации представлены в табл. 4.

¹ РКД доступен только для вариантов конфигураций «Контроллер управления замками» и для подключенных замковых контроллеров **PERCo** второго уровня серий **CL211** или **CL201**.

**Примечание:**

- При считывании идентификатора карты доступа в любом РКД подается звуковой сигнал длительностью 0,2 сек, желтый световой индикатор меняет свое состояние на 0,2 сек. Состояние других индикаторов не меняется.
- При разрешении доступа по карте световая индикация включается на **Время удержания в разблокированном состоянии**, либо до факта совершения прохода. При запрете прохода индикация включается на 1 секунду.

Таблица 4. Индикация контроллера

Предъявление карты	РКД	Индикаторы				
		Зеленый	Желтый	Красный	Звук (сек.)	
Отсутствие конфигурации	Нет	5 Гц	5 Гц	5 Гц	выкл.	
Активизация входа <i>Fire Alarm</i>	Любой	1,3/0,2 ¹	выкл.	выкл.	выкл.	
Нет	«Открыто»	вкл.	выкл.	выкл.	выкл.	
	«Контроль»	выкл.	вкл.	выкл.	выкл.	
	«Охрана»	выкл.	1 Гц	1 Гц	выкл.	
	«Закрыто»	выкл.	выкл.	вкл.	выкл.	
Карта не имеет прав доступа	«Открыто»	вкл.	выкл.	выкл.	0,2	
	«Контроль»	выкл.	выкл.	вкл.	0,5	
	«Охрана»					
Любая карта	«Закрыто»					
Карта имеет право доступа	«Открыто»	вкл.	выкл.	выкл.	0,2	
	«Контроль»					
	«Охрана»	выкл.	выкл.	вкл.	0,5	
Карта имеет права доступа и постановки/ снятия с охраны	«Открыто»	вкл.	выкл.	выкл.	0,2	
	«Контроль»					
	«Охрана» ²					
Повторное поднесение карты с правом постановки на охрану	При взятии (переход в РКД «Охрана»)	«Охрана»	выкл.	1 Гц	1 Гц	0,2
	При невзятии ³ (до возврата в исходный РКД)	«Открыто»	выкл.	выкл.	1 сек	1
		«Контроль»				
Ожидание верификации/комиссионирования	Любой	выкл.	2 Гц	выкл.	0,2	

11.3 Возможные неисправности

Возможные неисправности, устранение которых производится покупателем, приведены ниже. Если неисправность устранить не удалось, рекомендуем обратиться в один из сервисных центров компании **PERCo**. Список сервисных центров приведен в паспорте изделия.

Для удобства проведения диагностики выходов контроллера возле каждого реле установлены диагностические светодиоды. Факт срабатывания / отпускания реле можно определить по загоранию / гашению данных светодиодов.

1. Контроллер не работает

¹ Мигает (кратковременно гаснет) – 1,3 секунды включен и 0,2 секунды выключен.

² При предъявлении в РКД «Охрана» карты доступа, имеющей право снятия с охраны, происходит снятие ИУ с охраны и разблокировка ИУ на **Время удержания в разблокированном состоянии**. После истечения этого времени ИУ перейдет в РКД, установленный до взятия ИУ на охрану («Открыто» или «Контроль», если предыдущий РКД был «Закрыто», то в РКД «Контроль»).

³ Звуковая и световая индикация включается на 1 сек.

Руководство по эксплуатации

- **Ослабление крепления клемм** кабеля питания в клеммной колодке платы контроллера – подтяните отверткой винты клемм.
- **Неисправность ИП** контроллера – проверьте ИП.
- **Неисправность кабеля питания** – проверьте целостность кабеля или замените его.
- **Выход из строя электро-радио-элементов**, установленных на плате контроллера, – данный контроллер необходимо прислать в ремонт.

2. **Не работают устройства, подключенные к контроллеру**

- **Неисправность линий подключения** к контроллеру различных устройств (считывателя, блока индикации с ИК-приемником, замка, турникета, датчика двери, кнопки ДУ, сирены и т.п.) – проверьте исправность линий подключения этих устройств. Подтяните клеммы на клеммных колодках.
- **Установлены одинаковые адреса на шине RS-485** у подключенных к контроллеру устройств – установите разные. Проверьте подключение адресных линий.
- **Выход из строя подключенных к контроллеру устройств** – проверьте исправность устройств.

3. **При санкционировании прохода отсутствует индикация разрешения на ПДУ, считывателе, ИУ**

- **Дверь не закрыта или закрыта неплотно (не закрывается до конца) или преграждающие планки (створки) ИУ не доворачиваются до конца.** Проверьте исправность доводчика двери, механизма доворота или привода ИУ.
- **Неисправны датчики двери (датчики прохода ИУ), линии их подключения или они неправильно настроены.** Проверьте исправность датчиков и линий подключения, подтяните клеммы на клеммных колодках. В Web-интерфейсе контроллера или в ПО проверьте значение параметра **Нормальное состояние** для входов контроллера, к которым подключены датчики (для герконов и большинства датчиков ИУ д.б. значение замкнут).
- **Неправильная адресация считывателя на шине RS-485.** Проверьте правильность адресации, состояние перемычек, задающих адрес считывателя. Разрезанные перемычки не должны контактировать с другими перемычками и с металлическим основанием.

4. **ИУ открывается для прохода в противоположном направлении**

- **Перепутаны считыватели на ИУ (точке прохода).** Поменяйте местами считыватели на ИУ, либо поменяйте друг с другом их адреса на шине RS-485, либо в Web-интерфейсе контроллера или в ПО измените их соответствие направлениям прохода на противоположные.

5. **Отсутствие связи между ПК и контроллером**

- **Отсутствуют сетевые настройки в компьютере** – установите IP-адрес и маску подсети компьютера. Контроллер при этом должен быть подключен либо непосредственно к сетевому разъему сетевой карты компьютера, либо к тому же Hub/Switch, в который включен компьютер.
- **Неправильно введен пароль к данному контроллеру.** Проверьте правильность введенного в ПО пароля.
- **Неисправности, связанные с компьютером** (с ПО, с базами данных и т.п.).

Диагностика данной неисправности заключается в запуске команды:

```
ping x.x.x.x, где x.x.x.x – IP-адрес данного контроллера.
```

Если связь есть, то вы увидите строки вида:

```
Ответ от x.x.x.x: число байт=32 время<10мс TTL=128
```

Если связи (ответа) нет, то проверьте правильность настройки маршрутизации в вашей сети.

- **Неисправности, связанные с оборудованием сети Ethernet**, находящимся между компьютером и контроллером: концентратором (HUB), коммутатором (SWITCH) и прочим сетевым оборудованием, включая кабели связи.

Диагностика данной неисправности заключается в запуске команды:

```
ping x.x.x.x -l 576, где x.x.x.x – IP-адрес данного контроллера.
```

Если связь есть и стандартные минимальные пакеты (576 байт) не фрагментируются, то вы увидите строки вида:

Ответ от x.x.x.x: число байт=576 время<10мс TTL=128

В данном случае можно утверждать, что IP-пакеты не фрагментируются до размера меньше 576 байт, и выбранное вами подключение должно работать.

Если положительный ответ получить не удастся, то вероятнее всего на пути следования IP-пакетов находится сетевое коммутирующее оборудование, фрагментирующее IP-пакеты до размера меньше 576 байт. Проверьте настройки этого оборудования, при возможности увеличьте размер *MTU*. Обычно этот параметр обозначается как *MaxMTU* или *IPMTU*.

- **Если у вас возможны несколько вариантов коммутации**, то воспользуйтесь командой:
`ping x.x.x.x -l 576 -t`

Коммутируя разными способами, смотрите на время ответа, выбирая соединение, дающее максимально быстрый ответ.

- **Неисправности, связанные с контроллером.** Выход из строя элементов, обеспечивающих связь по интерфейсу *Ethernet (IEEE 802.3)*.

Для диагностики данной неисправности обратите внимание на два индикатора, установленные в разъеме *8P8C (RJ45)* подключения к сети *Ethernet*:

– *LINK* – факт подключения:

- зеленый горит – контроллер отслеживает подключение к сети *Ethernet*,
- зеленый не горит – контроллер не отслеживает подключение к сети *Ethernet*,

– *ACT* – факт обмена данными:

- желтый мигает – контроллер отслеживает обмен данными по сети *Ethernet*,
- желтый не горит – контроллер не отслеживает обмен данными по сети *Ethernet*.

Если контроллер не отслеживает подключение к сети *Ethernet* (светодиоды не горят), подключите его к кабелю, на котором работает другой контроллер или ПК. Если контроллер снова не определит подключения к сети *Ethernet* либо связь с ним не восстанавливается, то этот контроллер необходимо прислать в ремонт.

12 ТЕХНИЧЕСКОЕ ОБСЛУЖИВАНИЕ

Эксплуатационно-технический персонал, в обязанности которого входит техническое обслуживание контроллера, должен знать конструкцию и правила эксплуатации контроллера.

Работы должен производить электромонтер с квалификацией не ниже 5 разряда.

Сведения о проведении регламентных работ заносятся в журнал учета регламентных работ и контроля технического состояния средств охранно-пожарной сигнализации.

Соблюдение периодичности, технологической последовательности и методики выполнения регламентных работ являются обязательными.

При производстве работ по техническому обслуживанию следует руководствоваться требованиями безопасности в соответствии с разд. 7.

Предусматриваются следующие виды и периодичность технического обслуживания:

- плановые работы в объеме регламента №1 – один раз в три месяца;
- плановые работы в объеме регламента №2 – при поступлении с охраняемого объекта двух и более ложных тревог в течение 30 дней.

Перечни работ для регламентов приведены в табл. 5 и 6.

Перед началом работ необходимо отключить источник питания контроллера от сети переменного тока и источник резервного питания.

Вся контрольно-измерительная аппаратура должна быть поверена.

Техническое обслуживание других устройств, входящих в систему, как-то: замков, турникетов, калиток, охранных извещателей, ИП и т.п. смотри в эксплуатационной документации на данные устройства.

Таблица 5. Перечень работ по регламенту №1 (технологическая карта №1)

Содержание работ	Порядок выполнения	Приборы, инструмент, оборудование, материалы	Нормы и наблюдаемые явления
1 Внешний осмотр, чистка контроллера	1.1 Отключить ИП от сети переменного тока и удалить с поверхностей контроллера и ИП пыль, грязь и влагу.	Ветошь, кисть флейц.	Не должно быть следов грязи и влаги.
	1.2 Снять крышки с контроллера и ИП, при наличии резервного ИП (аккумулятора) удалить с его поверхности пыль, грязь, влагу, окислы с клемм. Измерить напряжение резервного ИП. В случае необходимости зарядить или заменить батарею.	Отвертка, ветошь, кисть флейц, прибор Ц4352.	Напряжение должно соответствовать паспортным данным на батарею (не менее 12,6 В).
	1.3 Удалить с поверхности клемм, контактов переключателей, предохранителей пыль, грязь, следы коррозии.	Ветошь, кисть флейц, бензин Б-70.	Не должно быть следов коррозии, грязи.
	1.4 Проверить соответствие номиналу и исправность предохранителей.		
	1.5 Проверить соответствие подключения внешних цепей к клеммам контроллера.	Отвертка.	Должно быть соответствие схеме внешних соединений.
	1.6 Подтянуть винты на клеммах, где крепление ослабло. Восстановить соединение, если провод оборван. Заменить провод, если нарушена изоляция.	Отвертка.	Не должно быть повреждений изоляции и обрывов проводов.
2 Проверка работоспособности	2.1 Провести проверку контроллера имитацией срабатывания извещателей в соответствии с конфигурацией ресурсов.		Включение соответствующей индикации на контроллере. Формирование сигналов на выходах согласно их конфигурации.

Таблица 6. Перечень работ по регламенту №2 (технологическая карта №2)

Содержание работ	Порядок выполнения	Нормы и наблюдаемые явления
1 Внешний осмотр, чистка контроллера	1.1 Выполнить по 1.1 – 1.6 технологической карты №1.	
2 Проверка работоспособности	2.1 Проверить работоспособность по разд. 11 в соответствии с выбранной конфигурацией.	Включение соответствующей индикации на контроллере согласно разд. 11.2. Формирование сигналов на релейных выходах согласно их конфигурации.

13 ТРАНСПОРТИРОВАНИЕ И ХРАНЕНИЕ

Контроллер в оригинальной упаковке предприятия-изготовителя допускается транспортировать только в закрытом транспорте (самолетах, железнодорожных вагонах, контейнерах, закрытых автомашинах, трюмах и т.д.).

Хранение контроллера допускается в закрытых помещениях при температуре окружающего воздуха от -20°C до +40°C и относительной влажности воздуха до 98% при +25°C.

ПРИЛОЖЕНИЯ

Приложение 1. Инструкция по подключению картоприемника

Картоприемник – устройство для изъятия временных (разовых) *Proximity* карт, выдаваемых посетителям и подлежащих возврату при выходе с территории предприятия через ИУ.

С контроллером **PERCo-CT/L14** в рамках систем **PERCo-Web**, **PERCo-S-20** (**PERCo-S-20 «Школа»**) предусмотрена совместная работа картоприемника **PERCo-IC05**, встроенных картоприемников турникетов производства **PERCo**, а также возможно подключение картоприемников сторонних производителей. Порядок конфигурирования контроллера для работы с картоприемником описан в *Руководстве администратора* указанных систем, а также в *Руководстве по эксплуатации картоприемника PERCo-IC05*.

Пример подключения картоприемника **PERCo-IC05** приведен на схеме (см. рис. 17). Используются любые свободные выходы и входы в текущей конфигурации контроллера.

Контроллер осуществляет управление картоприемником подачей сигнала «*Изъять карту*» на вход платы картоприемника **INPUT**. Для этого один из дополнительных выходов контроллера, к которому подключается вход **INPUT**, необходимо сконфигурировать в ПО так, чтобы при предъявлении к нужному считывателю карты, подлежащей изъятию, данный выход активизировался (тип входа – «Подтверждение от ВВУ»).

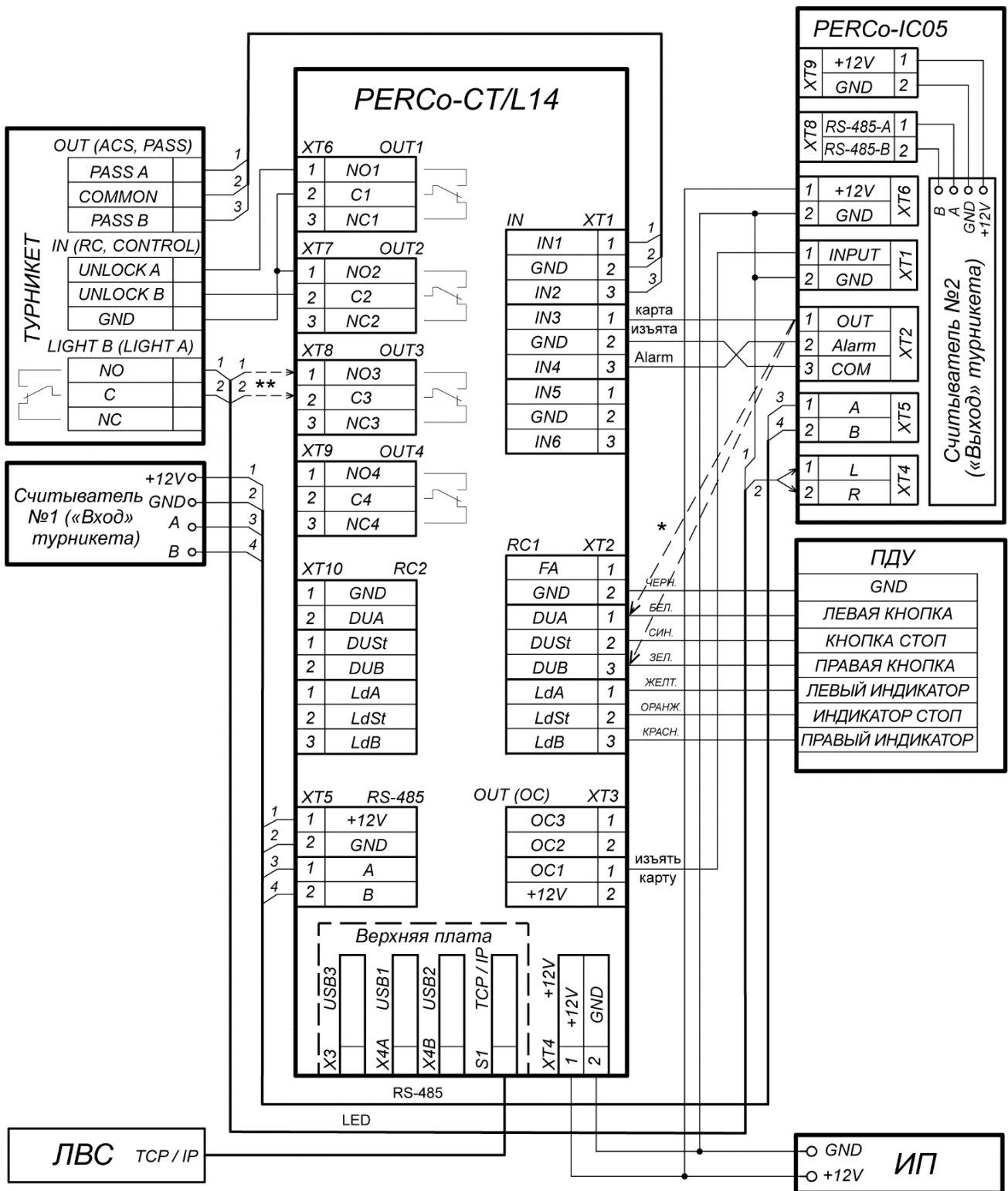
После изъятия карты картоприемник формирует сигнал «*Карта изъята*» (выход **OUT**), который контроллер использует как подтверждение разрешения прохода в нужном направлении через ИУ. Для этого один из дополнительных входов контроллера, на который подается сигнал «*Карта изъята*», необходимо сконфигурировать в ПО так, чтобы при его активизации контроллер открывал ИУ в данном направлении.

Картоприемник также выдает сигнал «*Alarm*» (выход **Alarm**) о нарушениях в своей работе или о заполнении контейнера, которые можно подать на свободный вход контроллера, сконфигурировав его на необходимую реакцию (включение соответствующей сигнализации и т.д.).

Параметры входов и выходов картоприемника должны соответствовать параметрам соответствующих выходов и входов контроллера (см. разд.5.4, 5.5).

При подключении к контроллеру двух турникетов имеется возможность управления двумя картоприемниками – по одному для каждого турникета. Пример такого подключения представлен на схеме рис. 18. При этом вход **IN5** должен быть сконфигурирован, как вход подтверждения от ВВУ для ресурса 1, а вход **IN6** – как вход подтверждения от ВВУ для ресурса 2. Выходы тревоги **Alarm** обоих картоприемников в данном примере объединены и подключены к одному общему оповещателю «*Alarm*» (12В / 0,2А). На входы индикации направления прохода картоприемников **PERCo-IC05** подаются управляющие сигналы непосредственно с плат управления турникетов.

Руководство по эксплуатации



* Если все дополнительные входы контроллера заняты, то выход картоприемника OUT (сигнал «Карта изъята») может подключаться параллельно ПДУ ко входу управления контроллера DU A или DU B в зависимости от направления прохода.

** Если в качестве ИУ применяется турникет стороннего производства, не имеющий выходов управления внешней индикацией, то на вход картоприемника XT4 «LED» (контакт L - «стрелка влево» или R - «стрелка вправо») может подключаться свободный выход контроллера СТ/L14, при этом в ПО его необходимо сконфигурировать для управления индикацией разрешения прохода картоприемника.

Рисунок 17. Схема подключения картоприемника PERCo-IC05

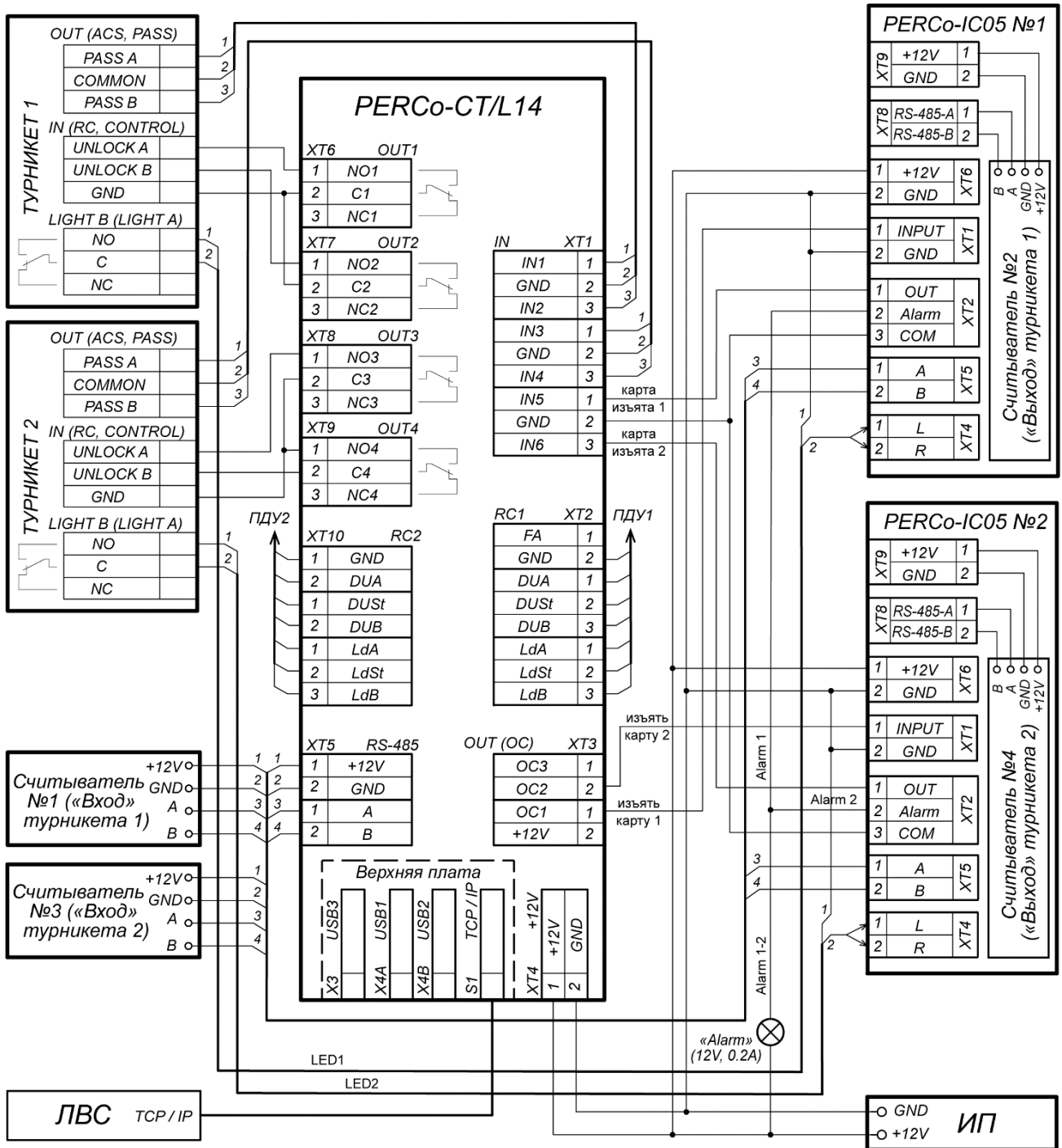


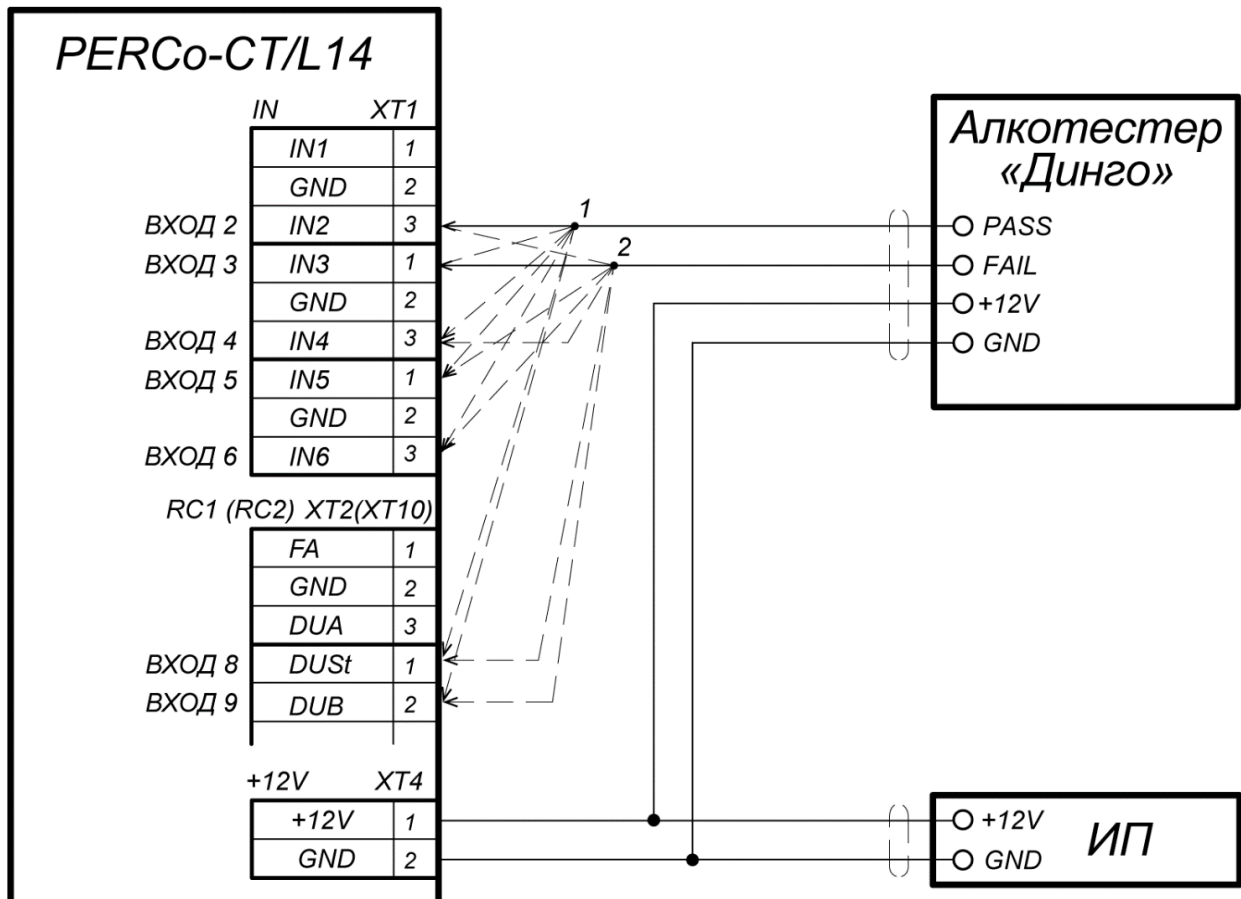
Рисунок 18. Схема подключения двух турникетов с картоприемниками PERCo-IC05

Приложение 2. Инструкция по подключению алкотестера

Предусмотрена возможность подключения к контроллеру анализатора концентрации паров этанола в выдыхаемом воздухе (далее – *алкотестер*) для контроля трезвости сотрудников и посетителей при входе и/или выходе на предприятие (один алкотестер на одно направление прохода).

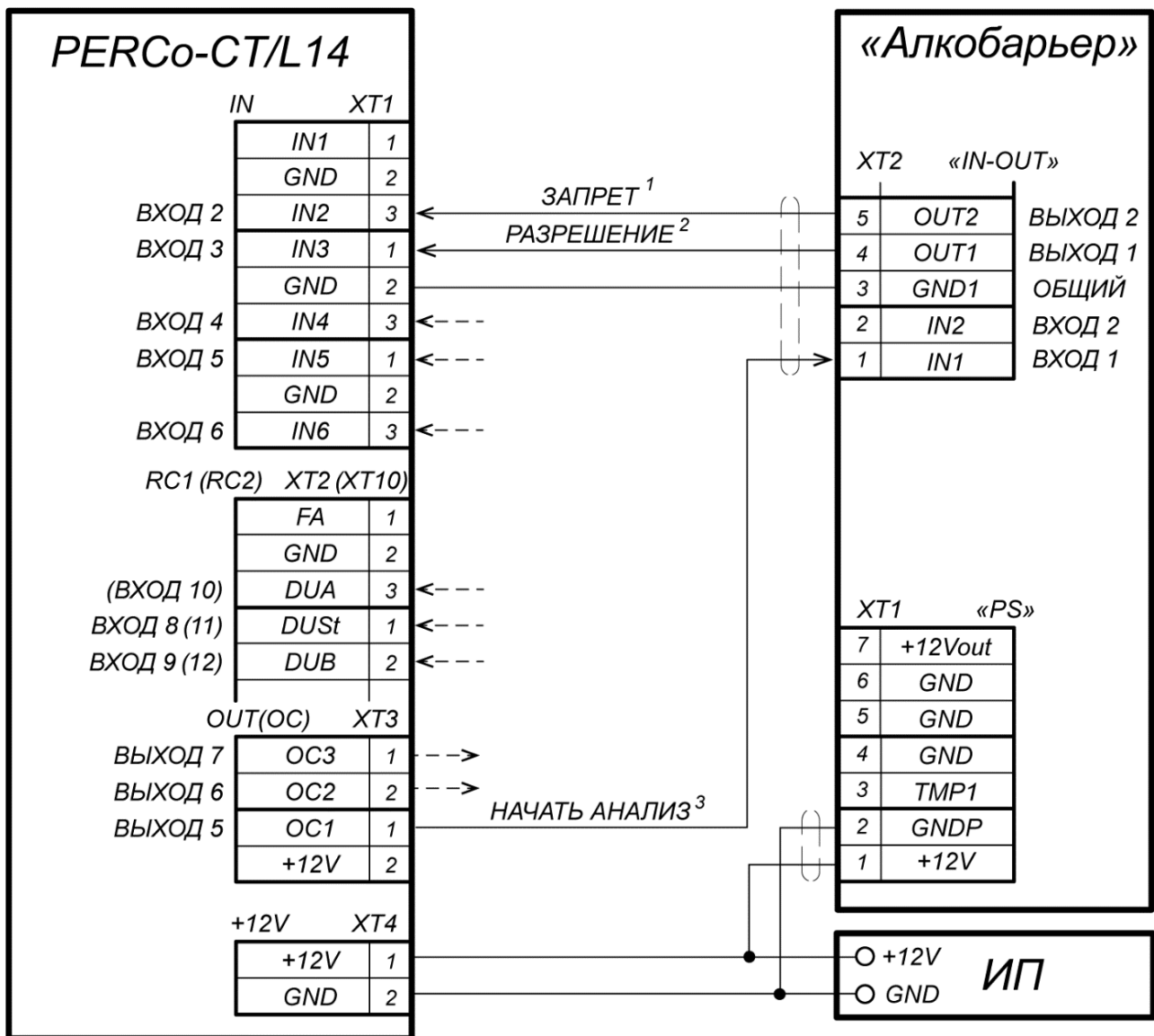
Работа контроллера с алкотестером возможна только после конфигурирования его в сетевом ПО систем **PERCo-Web**, **PERCo-S-20** (**PERCo-S-20 «Школа»**). Порядок конфигурирования описан в Руководстве администратора указанных систем. Также в качестве примера можно использовать порядок конфигурирования пирометра **PERCo-AT01** (см. Приложение 6), он аналогичен. Некоторые типы алкотестеров (например, «Алкобарьер»), кроме того, необходимо настроить в собственном ПО, поставляемом производителем алкотестера.

Для подключения алкотестера, имеющего два выхода управления, с которых снимаются сигналы разрешения и запрета прохода, применяется схема, аналогичная приведенным на рис. 19 и 20 типовым схемам (используются два разных входа из любых свободных в текущей конфигурации контроллера). Для подключения алкотестера, имеющего один выход управления, с которого снимается сигнал разрешения прохода, используется любой свободный вход в текущей конфигурации контроллера.



1, 2 - для подключения алкотестера используются **два разных** входа контроллера из любых свободных.

Рисунок 19. Схема подключения алкотестера «Динго В-02» (ООО СИМС-2)



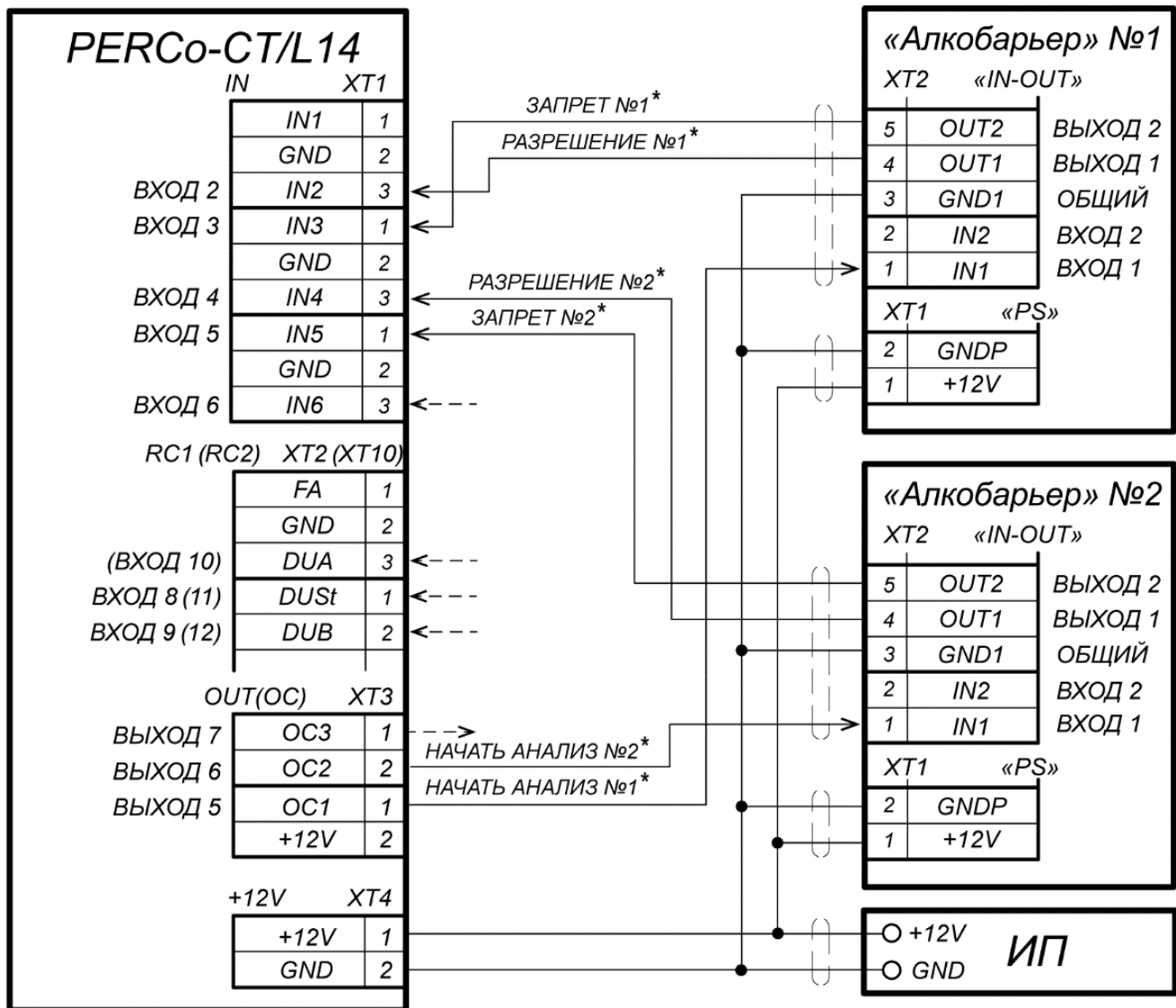
- 1, 2 - для подключения выходов алкотестера РАЗРЕШЕНИЕ и ЗАПРЕТ используются два разных входа контроллера из любых свободных,
 3 - для сигнала НАЧАТЬ АНАЛИЗ используется любой свободный выход контроллера.

Алкобарьер «Алкобарьер» д.б. сконфигурирован в своем ПО по шаблону «PERCo» (установлен по умолчанию).

Порядок настройки контроллера PERCo-CT/L14 в Web-интерфейсе:

1. Входы для сигналов РАЗРЕШЕНИЕ и ЗАПРЕТ сконфигурировать, как **Вход подтверждения от ВВУ** и **Вход запрета от ВВУ** соответственно, для контролируемых ИУ и направления, нормально **разомкнутые**.
2. Выход для сигнала НАЧАТЬ АНАЛИЗ сконфигурировать, как **Обычный**, нормально **не запитанный**.
3. Задать внутреннюю реакцию для контролируемых ИУ и направления прохода:
Запрос на верификацию ВВУ -> Активизация выхода (сигнала НАЧАТЬ АНАЛИЗ).
4. В параметрах ИУ для контролируемого направления прохода установить следующие значения:
 - «Время ожидания от ВВУ» - **15 секунд** (рекомендуется, не менее),
 - «Включение режима верификации от ВВУ при запросе от сотрудника» - **да**,
 - «Действие при отсутствии ответа от ВВУ» - **запрет**,
 - «Источник верификации» - **ВВУ**.
5. В правах сотрудников, подлежаемых контролю на алкоголь, установить значение параметра «Подверженность верификации от ВВУ» - **да**.

Рисунок 20. Схема подключения алкотестера «Алкобарьер» (ООО «Алкотектор»)



* - для подключения выходов алкотестеров РАЗРЕШЕНИЕ и ЗАПРЕТ используются 4 разных входа контроллера из любых свободных, для сигнала НАЧАТЬ АНАЛИЗ используется любой свободный выход контроллера.

Рисунок 21. Схема подключения двух алкотестеров «Алкобарьер» для контроля двух направлений прохода

Приложение 3. Инструкция по подключению контроллера через PoE-сплиттер



Внимание!

- Инструкция дана для сплиттеров, входящих в комплект поставки дополнительного оборудования.
- Суммарная потребляемая мощность контроллера и всех получающих от него питание устройств не должна превышать 12 Вт. При этом рекомендуется оставлять запас мощности не менее 10 %.

Описание сплиттера

PoE-сплиттер (далее – *сплиттер*) предназначен для подачи питания на устройства, подключенные к сети *Ethernet*. Сплиттер работает с любыми сетевыми коммутаторами (далее – *Switch*), поддерживающими технологию передачи электроэнергии по витой паре *PoE* и совместимыми со стандартом *IEEE 802.3af*.

Сплиттер представляет собой блок электроники в пластиковом корпусе и снабжен следующими разъемами:

Соп 1 – разъем для подключения кабеля *Ethernet* от *Switch*;

Соп 2 – разъем подключения кабеля *Ethernet* от устройства потребления;

Соп 3 – разъем выхода питания для подключения кабеля питания устройства.



Примечание:

Для некоторых моделей сплиттера выбор выходного напряжения осуществляется с помощью переключателя. При работе с оборудованием компании **PERCo** необходимо перевести переключатель в положение «12V».

Требования к подключаемым устройствам

Характеристики энергопотребления контроллера при подключении через сплиттер должны удовлетворять следующим требованиям:

Допустимые значения напряжения питания постоянного тока, *V* $12 \pm 1,2$

Минимальный суммарный ток потребления, *mA* не менее 120

Максимальный суммарный

ток потребления (при напряжении 12В), *A* не более 1

Максимальная суммарная потребляемая мощность, *Wm* не более 12

Во избежание превышения суммарной потребляемой мощности не рекомендуется подавать питание от контроллера на подключаемое дополнительное оборудование (сирену, датчики прохода и т. д.) и контроллеры второго уровня. Возможно подключение к контроллеру, питаемому от сплиттера, до трех сканеров штрихкода, до четырех считывателей и ИУ. В качестве ИУ может использоваться до четырех электромеханических замков или двух из турникетов, указанных в табл. 7.

Таблица 7. ИУ с возможностью подключения питания через PoE-сплиттер

Варианты конфигурации контроллера	ИУ
«Контроллер для управления замками»	Замок электромеханический (серий PERCo-LC , PERCo-LB , PERCo-LBP – до 4 шт.)
«Контроллер для управления турникетом»	Турникет с мощностью потребления не более 9 Вт PERCo-T-5 PERCo-TTR-04.1 PERCo-TTD-03.1 PERCo-TTD-03.2

Порядок подключения контроллера

Типы кабелей, применяемые при монтаже, указаны в табл. 3. При подключении контроллера через сплиттер придерживайтесь следующей последовательности действий:

Руководство по эксплуатации

1. Определите место установки сплиттера. Рекомендуется устанавливать сплиттер внутри корпуса контроллера (не устанавливайте сплиттер на расстоянии более 2 м от контроллера).
2. Подключите кабель *Ethernet* от контроллера к разъему **Con2** сплиттера.
3. Подключите цепи питания контроллера и при необходимости управляемого им ИУ к разъему **Con3** сплиттера. Схема подключения приведена на рис. 22 (штекер для подключения к разъему входит в комплект поставки сплиттера).
4. Подключите кабель *Ethernet* от *Switch* к разъему **Con1** сплиттера.
5. После верификации между *Switch* и сплиттером на подключенное устройство будет подано питание.

При необходимости для отключения питания контроллера достаточно отсоединить кабель *Ethernet* (идущий от *Switch*) от разъема **Con1** сплиттера.

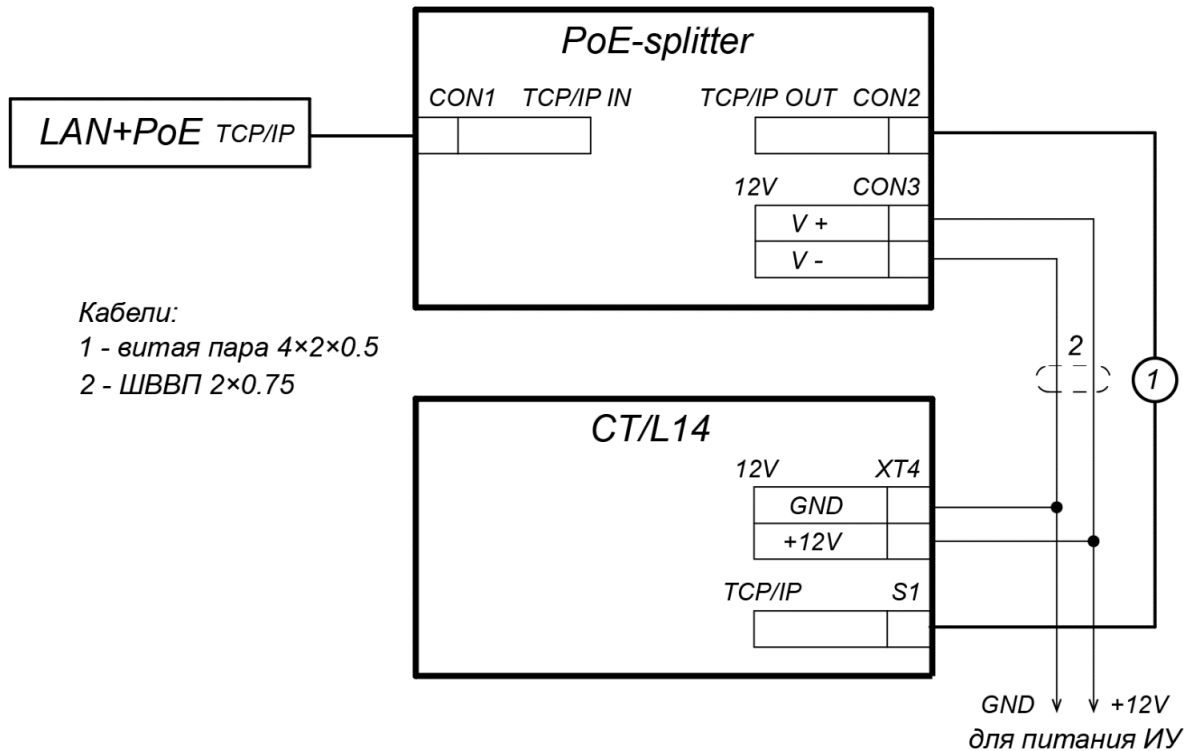


Рисунок 22. Схема подключения контроллера через *PoE*-сплиттер

Приложение 4. Инструкция по подключению контроллера для управления шлюзом

Шлюз – промежуточное обособленное помещение (зона прохода через ИУ), исключающее возможность сквозного прохода через проходную без дополнительной проверки (визуальной идентификации, верификации, комиссионирования различных видов и т.д.) с блокировкой проходящего внутри шлюза на время проведения контроля. Шлюз имеет две точки прохода, оборудованные исполнительными устройствами: условно ИУ1 и ИУ2.

Вход в шлюз возможен, только если в шлюзе никого нет. На время нахождения человека в шлюзе наружные считыватели (кнопки ДУ) блокируются до его выхода из шлюза.

Контроллер **PERCo-CT/L14** может управлять шлюзами различных видов:

1. Шлюз из двух замков (двусторонних).
2. Шлюз из роторного полноростового турникета типа **PERCo-RTD-15**, **PERCo-RTD-16**, **PERCo-RTD-20**.
3. Шлюз из турникета и замка.
4. Шлюз из двух турникетов.
5. Шлюз из двух шлагбаумов.



Внимание!

При работе контроллера в составе системы СКУД полное конфигурирование шлюза производится через ПО системы.

Для управления этими типами шлюзов контроллер необходимо сконфигурировать по одному из соответствующих шаблонов в Web-интерфейсе, которые автоматически зададут необходимые внутренние реакции и перекрестные ссылки в параметрах контроллера, а также генерирование соответствующих событий.

Типы шлюзов, управляемых контроллером **PERCo-CT/L14**

1. Шлюз из двух двусторонних замков представляет собой промежуточное помещение со сквозным проходом через две двери. Каждая дверь шлюза управляется двумя считывателями, наружным и внутренним (по отношению к шлюзу). Считыватель может быть заменен или дублирован кнопкой ДУ (см. ниже параметры ИУ шлюза). Для обеспечения работы шлюза необходимы два датчика двери: №1 для ИУ1 и №2 – для ИУ2.

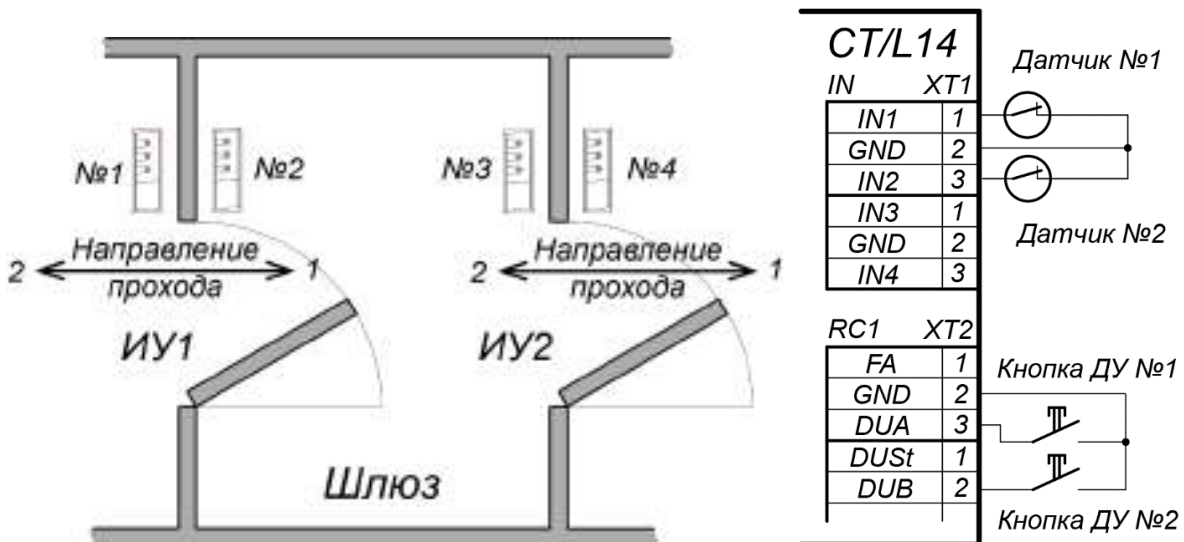


Рисунок 23. Схема шлюза из замков

2. Шлюз из роторного турникета представляет собой полноростовый турникет типа **PERCo-RTD-15**, **PERCo-RTD-16**, **PERCo-RTD-20** с ротором, установленным в шлюзовом режиме. Вход в шлюз и выход из шлюза управляется двумя считывателями, наружным и внутренним (по отношению к шлюзу). Считыватель может быть заменен или дублирован кнопкой ПДУ (см. ниже параметры ИУ шлюза). Функционально для удобства в Web-интерфейсе контроллера шлюз представляется в виде 4-х односторонних замков (ИУ1 и ИУ3 – для прохода в одном направлении через турникет, ИУ4 и ИУ2 – в обратном). Для

Руководство по эксплуатации

обеспечения работы шлюза задействуются датчики прохода турникета: PASS A – для направления прохода 1, PASS B – для направления прохода 2.

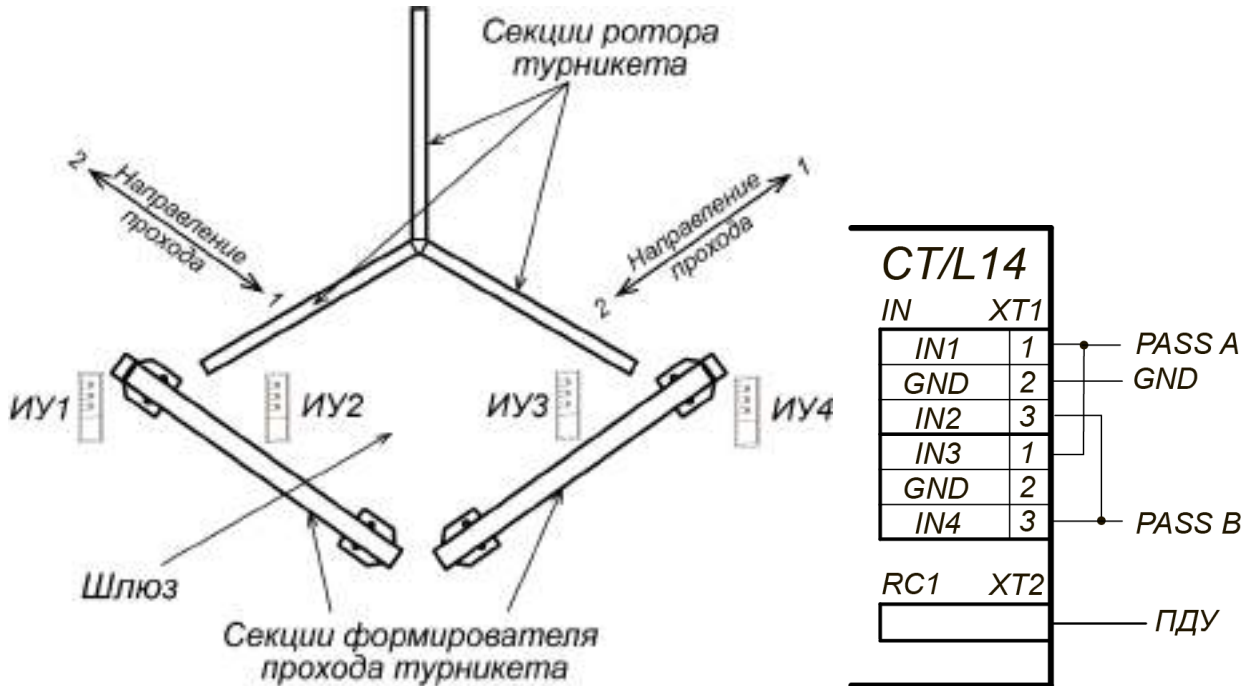


Рисунок 24. Схема шлюза из роторного турникета

- Шлюз из одного турникета и одного замка представляет собой зону между турникетом и промежуточной дверью со сквозным проходом через зону. Турникет и замок двери шлюза управляются двумя считывателями каждый, наружным и внутренним (по отношению к шлюзу). Считыватель может быть заменен или дублирован кнопкой ПДУ или ДУ (см. ниже параметры ИУ шлюза). Для обеспечения работы шлюза задействуются датчики прохода турникета (PASS A – для направления прохода 1 через ИУ1 и PASS B – для направления прохода 2 через ИУ1) и датчик двери (для обоих направлений через ИУ2).

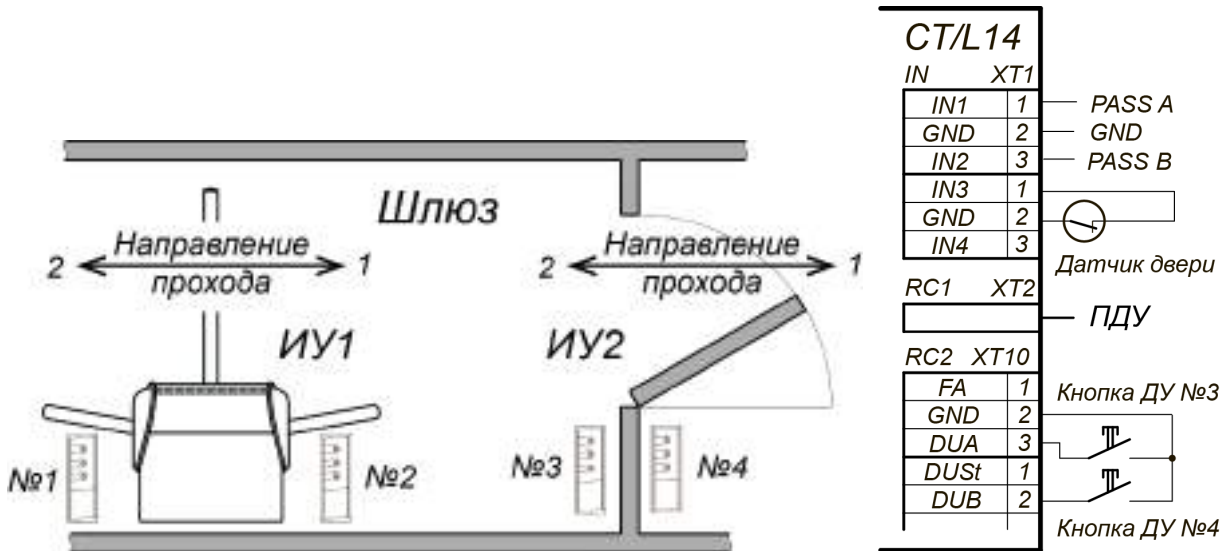


Рисунок 25. Схема шлюза из турникета и замка

- Шлюз из двух турникетов представляет собой зону между двумя турникетами, стоящими друг за другом по направлению прохода. Каждый турникет шлюза управляется двумя считывателями, наружным и внутренним (по отношению к шлюзу). Считыватель может быть заменен или дублирован кнопкой ПДУ (см. ниже – параметры ИУ шлюза). Для обеспечения работы шлюза задействуются датчики прохода турникетов: PASS A и PASS B турникета 1 – для направлений прохода 1 и 2 через ИУ1, PASS A и PASS B турникета 2 – для направлений прохода 1 и 2 через ИУ2.

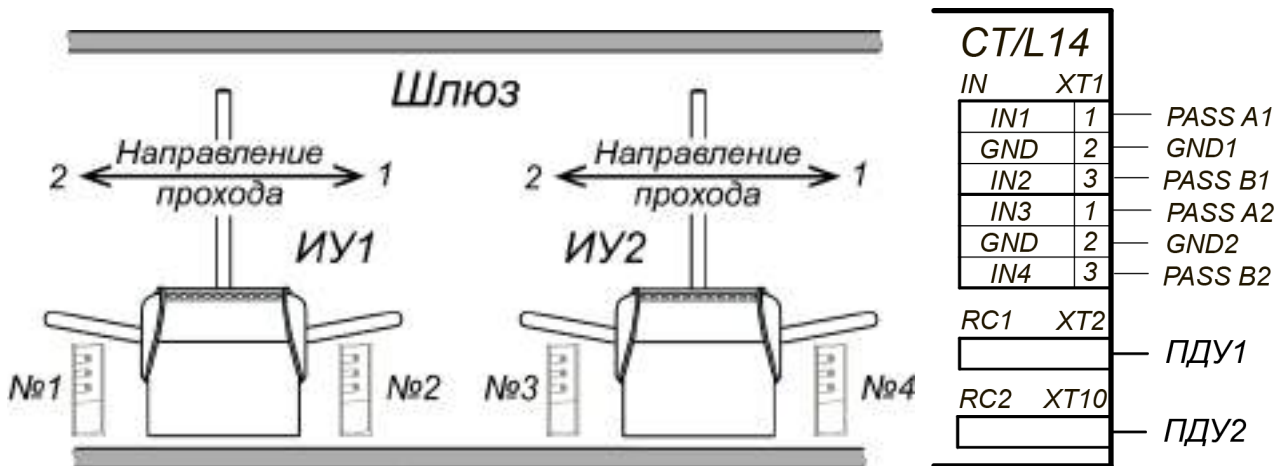


Рисунок 26. Схема шлюза из двух турникетов

5. Шлюз из двух шлагбаумов представляет собой зону между двумя шлагбаумами, стоящими друг за другом по направлению проезда:

Каждый шлагбаум управляется двумя считывателями, наружным и внутренним (по отношению к шлюзу). Считыватель может быть заменен или дублирован кнопкой ДУ (см. ниже параметры ИУ шлюза). Для обеспечения работы шлюза используются датчики проезда шлагбаумов: №1 для ИУ1 и №2 – для ИУ2. Схема подключения датчиков и кнопок ДУ к контроллеру аналогична схеме шлюза из замков, см. рис. 23.

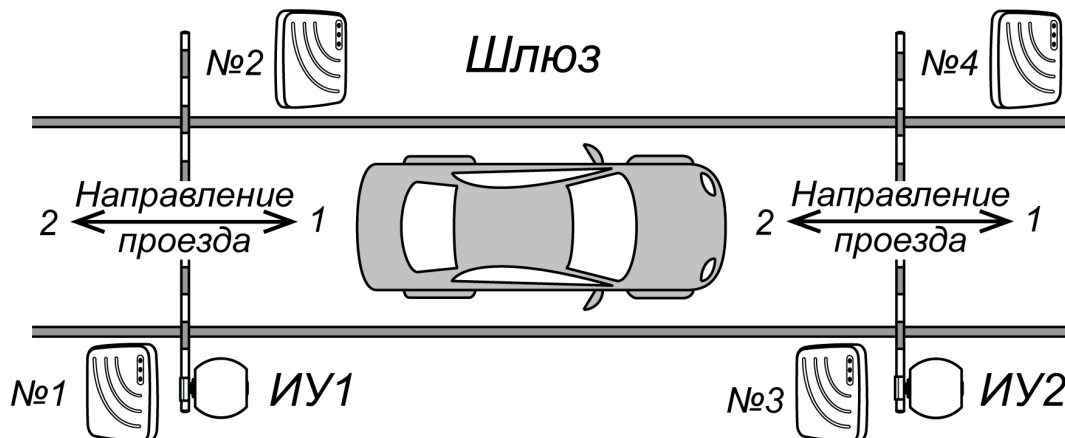


Рисунок 27. Схема шлюза из двух шлагбаумов

Параметры для исполнительных устройств шлюза, задаваемые в Web интерфейсе:

- Алгоритм доступа:**
 - **мягкий** – выход из шлюза возможен в обе стороны,
 - **жесткий** – выход из шлюза возможен только в сквозном направлении.
- Режим доступа:**
 - по считывателю,
 - по ДУ,
 - по считывателю и по ДУ.
- Расположение** (по отношению к помещению (зоне) шлюза):
 - снаружи,
 - внутри.
- Максимальное время нахождения в шлюзе** – по истечению данного времени контроллер сгенерирует событие о превышении допустимого времени нахождения в шлюзе.

Приложение 5. Инструкция по подключению терминалов распознавания лиц

Руководство по эксплуатации

Терминалы распознавания лиц (ТРЛ) являются полноценными контроллерами с выходами для управления ИУ. Использовать их для совместной работы с контроллером **PERCo-CT/L14** можно следующим способом:

- Релейный выход ТРЛ подключается на вход DUA-GND или DUB-GND контроллера (параллельно ПДУ), при этом конфигурация выхода ТРЛ должна быть нормально разомкнутой. В этом случае пользователь для прохода через ИУ, управляемое контроллером **PERCo-CT/L14**, либо прикладывает карту доступа, либо проводит распознавание по лицу.

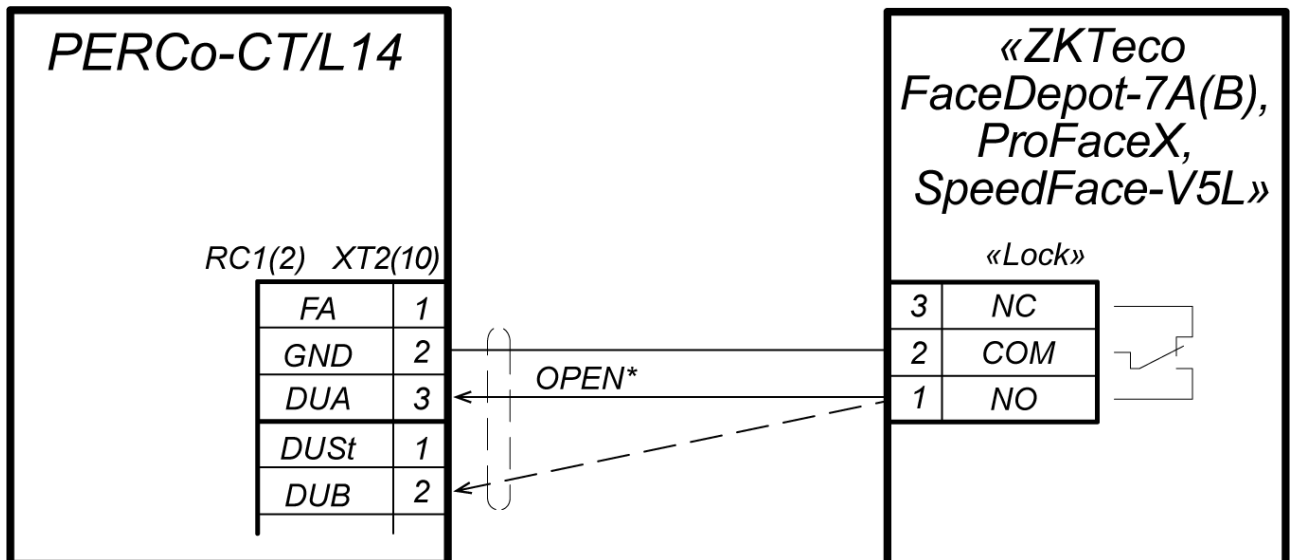
Схемы для подключения ТРЛ, с которыми имеется интеграция в СКУД **PERCo-Web**, представлены:

- на рис. 27 – для ТРЛ производства **ZKTeco (FaceDepot-7A, FaceDepot-7B, ProFaceX, SpeedFace-V5L-TD)**;
- на рис. 28 – для ТРЛ производства **Suprema (FaceStation 2, FaceLight)**.

ТРЛ, не интегрированные со СКУД **PERCo-Web**, подключаются к **PERCo-CT/L14** аналогичными способами.

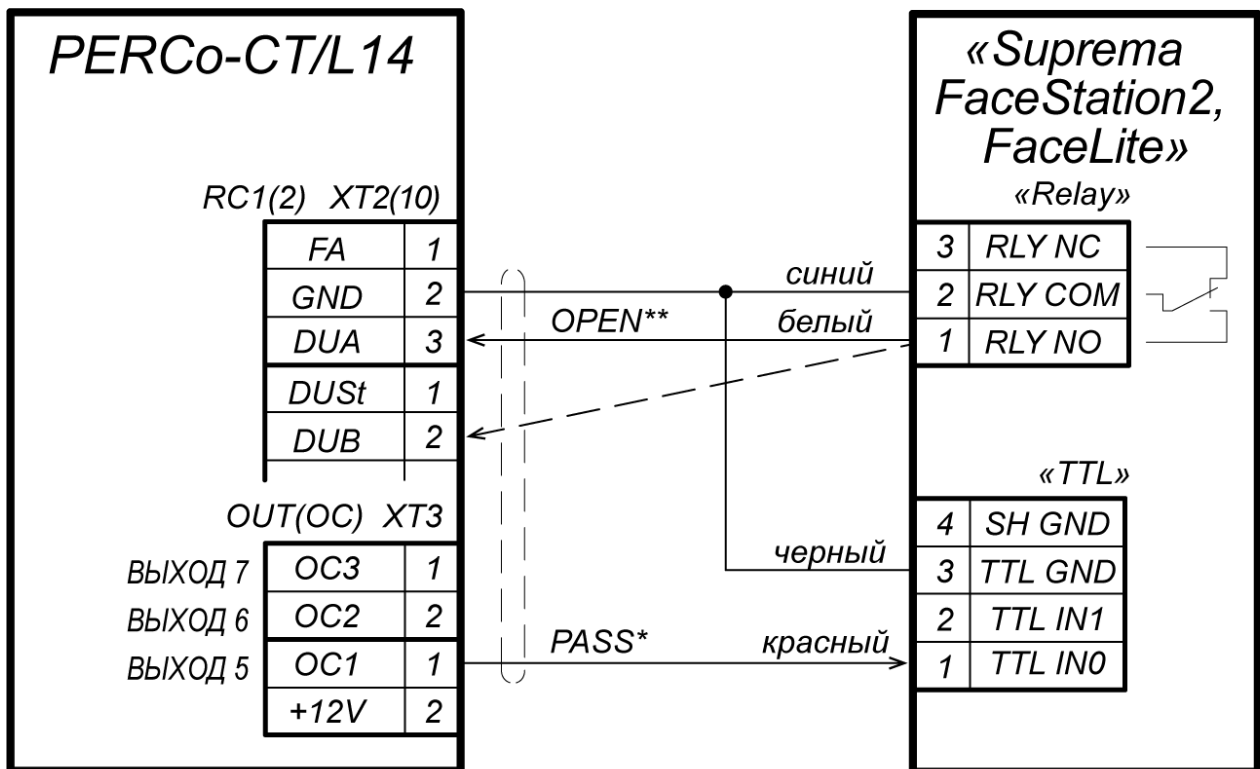
**Внимание!**

- При работе в составе **PERCo-Web** при проходе через ИУ по распознаванию лица в системе будут генерироваться два события: «Проход по идентификатору (лицо)» от ТРЛ и «Проход по команде от ДУ» от контроллера **PERCo-CT/L14**. Для корректной работы учета рабочего времени регистрирующим устройством необходимо задать ТРЛ.
- Если в работе ТРЛ сигнал PASS от ИУ использоваться не будет (как, например, в ТРЛ производства **ZKTeco**), то в настройках ТРЛ необходимо активировать параметр «Регистрация прохода по предъявлению идентификатора». Соответственно, в этом случае события отказа от прохода через ИУ по распознаванию лица **не генерируются**.
- В системе, имеющей в своем составе ТРЛ, для корректной работы глобального антипасса необходимо из общей схемы маршрутов передвижения исключить ИУ, управляемые ТРЛ.



* - сигнал OPEN необходимо подать на вход DUA или DUB в зависимости от того, какое направление прохода контролируется ТРЛ.

Рисунок 28. Схема подключения ТРЛ производства ZKTeco



* - для сигнала PASS может быть использован любой свободный выход контроллера CT/L14 (тип выхода - «Обычный»), для него в Web-интерфейсе необходимо задать внутреннюю реакцию:
 «Закрывание ИУ направления 1(2) ИУ1(2) - активизировать выход на абсолютное время 1 сек» .

** - сигнал OPEN необходимо подать на вход DUA или DUB в зависимости от того, какое направление прохода контролируется ТРЛ.

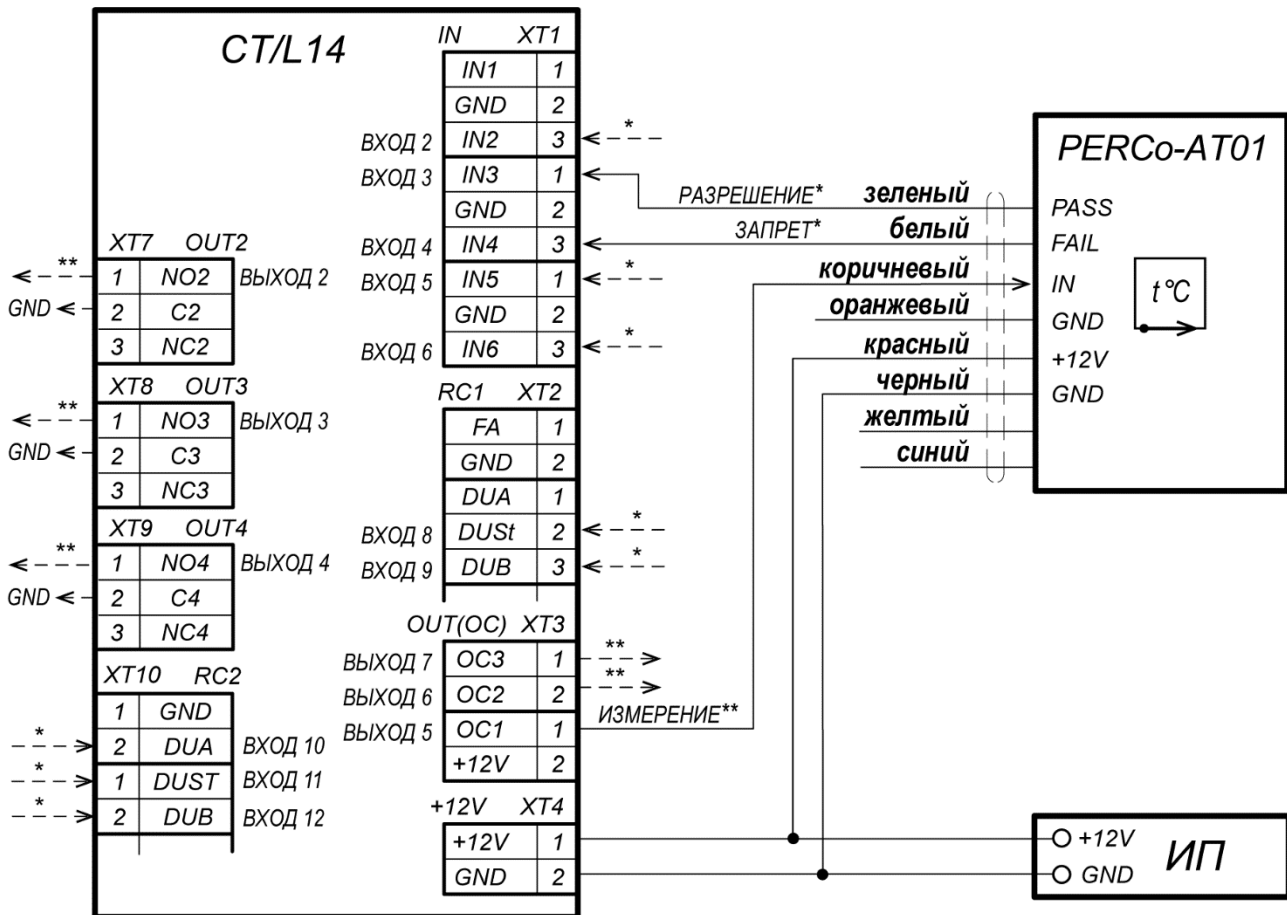
Рисунок 29. Схема подключения ТРЛ производства Suprema

Приложение 6. Инструкция по подключению пирометра PERCo-AT01

Пирометр **PERCo-AT01** предназначен для предварительного определения людей с возможно повышенной температурой тела и ограничения для них доступа через ИУ, управляемые контроллером. Может как встраиваться непосредственно в исполнительные устройства (например, на крышках турникетов и электронных проходных), так и устанавливаться отдельно от них, например, на стене, на стойке ограждения и т.д. Порядок монтажа пирометра описан в его эксплуатационной документации.

Работа контроллера с пирометром возможна после конфигурирования его в Web-интерфейсе контроллера или в сетевом ПО **PERCo-Web**, **PERCo-S-20** (**PERCo-S-20 «Школа»**).

Как правило, в совместной работе с контроллером **PERCo-CT/L14** применяется конфигурация пирометра "ВВУ с тактированием" (на пирометре установлена по умолчанию). Для этого пирометр подключается к контроллеру по схеме на рис. 25, а контроллер конфигурируется для работы с ВВУ по предъявлению разрешенного идентификатора (см. пример конфигурации контроллера ниже по тексту).



* - для подключения выходов пирометра РАЗРЕШЕНИЕ и ЗАПРЕТ могут использоваться два разных входа контроллера из любых свободных, их необходимо сконфигурировать, как «Вход подтверждения от ВВУ» и «Вход запрета от ВВУ» соответственно.

** - для сигнала ИЗМЕРЕНИЕ может быть использован любой свободный выход контроллера (тип выхода - «Обычный»), его необходимо сконфигурировать, как выход, активизируемый при предъявлении валидных идентификаторов сотрудников (посетителей).

Оранжевый, желтый и синий провода не подключать.

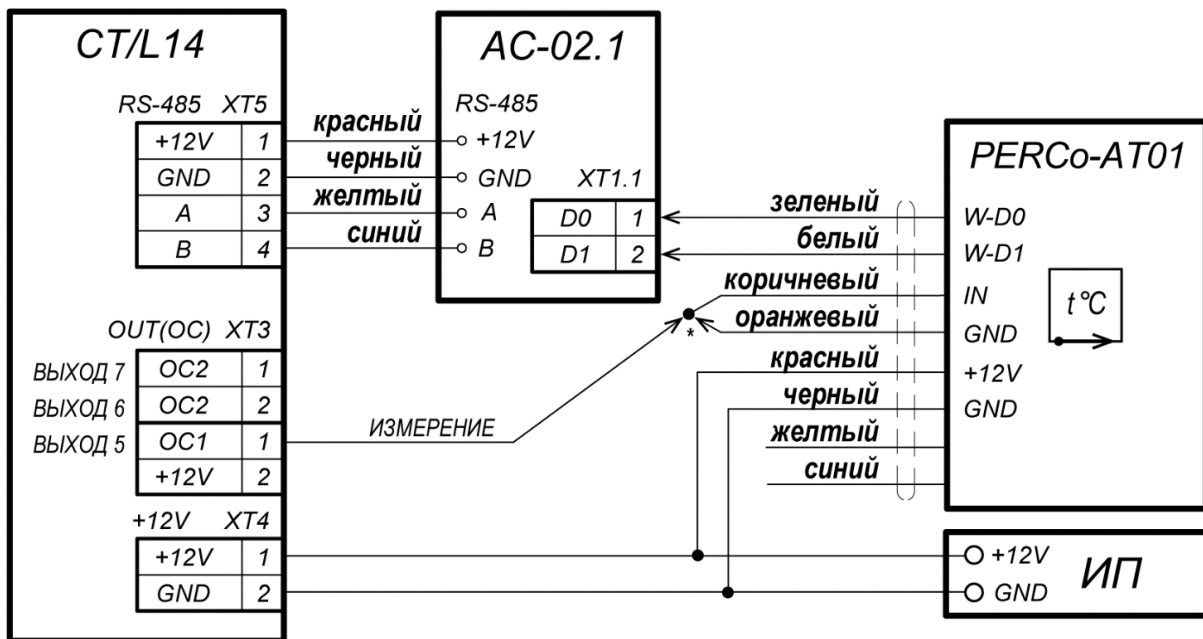
Рисунок 30. Схема подключения к контроллеру CT/L14 пирометра PERCo-AT01 с конфигурацией «ВВУ с тактированием»

В этом случае алгоритм работы контроллера с пирометром следующий:

1. Пользователь подносит карту к считывателю данного направления, контроллер анализирует код карты, при разрешенном доступе контроллер переводит данное направление прохода в режим верификации и на вход пирометра контроллером подается команда на проведение измерения.
2. Пользователь после считывания карты и перехода в режим ожидания верификации (на считывателе мигает желтый индикатор) подносит запястье руки к датчику пирометра. Пирометр проводит измерение температуры поверхности запястья и в зависимости от того, превышает ее значение или нет порог, установленный на пирометре, выдает на один из входов контроллера сигнал разрешения или запрета прохода.
3. Контроллер в зависимости от полученной команды разрешает или запрещает проход пользователю. Пирометр переходит в режим ожидания новой команды на измерение.

Возможна также работа с пирометром в конфигурации "Wiegand-26" (установку конфигурации см. в РЭ на пирометр). В этом случае пирометр подключается к контроллеру через конвертер интерфейса **PERCo-AC-02.1**, значение температуры передается в контроллер в виде кода карты (например, значение 36,6°C передается как код семейства 36, номер карты 6). Разрешенные для прохода значения температуры в этом случае задаются в виде комиссионных карт для карт доступа пользователей. При необходимости контроллер может управлять проведением измерения температуры пирометром, для этого нужно будет сконфигурировать один из его выходов на внутреннюю реакцию "Предъявление разрешенного идентификатора – активация выхода" и данный сигнал (ИЗМЕРЕНИЕ) подать на вход пирометра.

В этом случае для подключения пирометра применяется схема, приведенная на рис. 26.



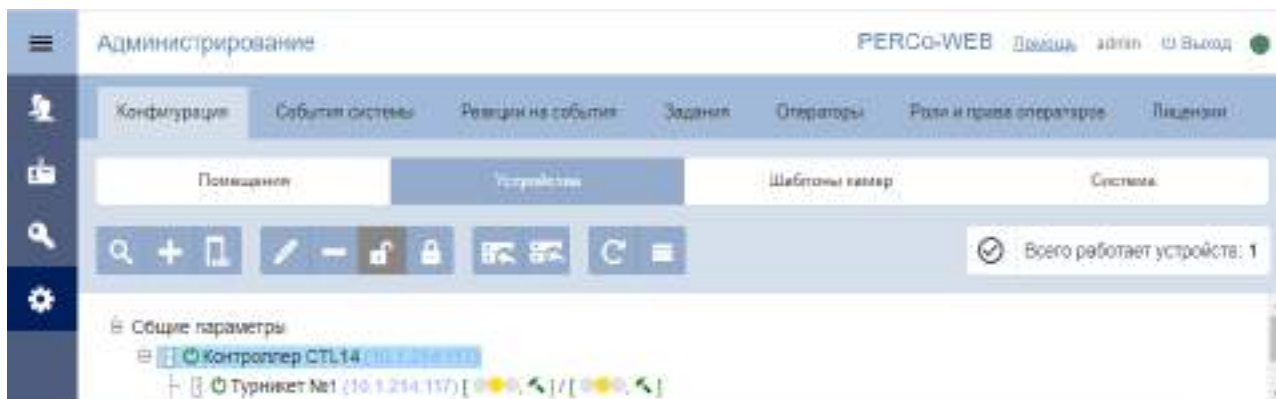
* - при неиспользовании сигнала ИЗМЕРЕНИЕ для управления пирометром - соедините между собой коричневый и оранжевый провода, измерение температуры при этом будет проводиться постоянно.


Желтый и синий провода не подключать.

Рисунок 31. Схема подключения к контроллеру СТ/L14 пирометра PERCo-AT01 с конфигурацией «Wiegand-26»

Настройка контроллера для работы с пирометром в ПО PERCo-Web (конфигурация "ВВУ с тактированием")

1. Осуществите вход в систему, используя Web-браузер (см. *Руководство администратора PERCo-Web*).
2. Используя панель навигации, перейдите в раздел **«Администрирование»** → **«Конфигурация»**.
3. В рабочей области страницы выделите основной контроллер (**Контроллер STL14**):

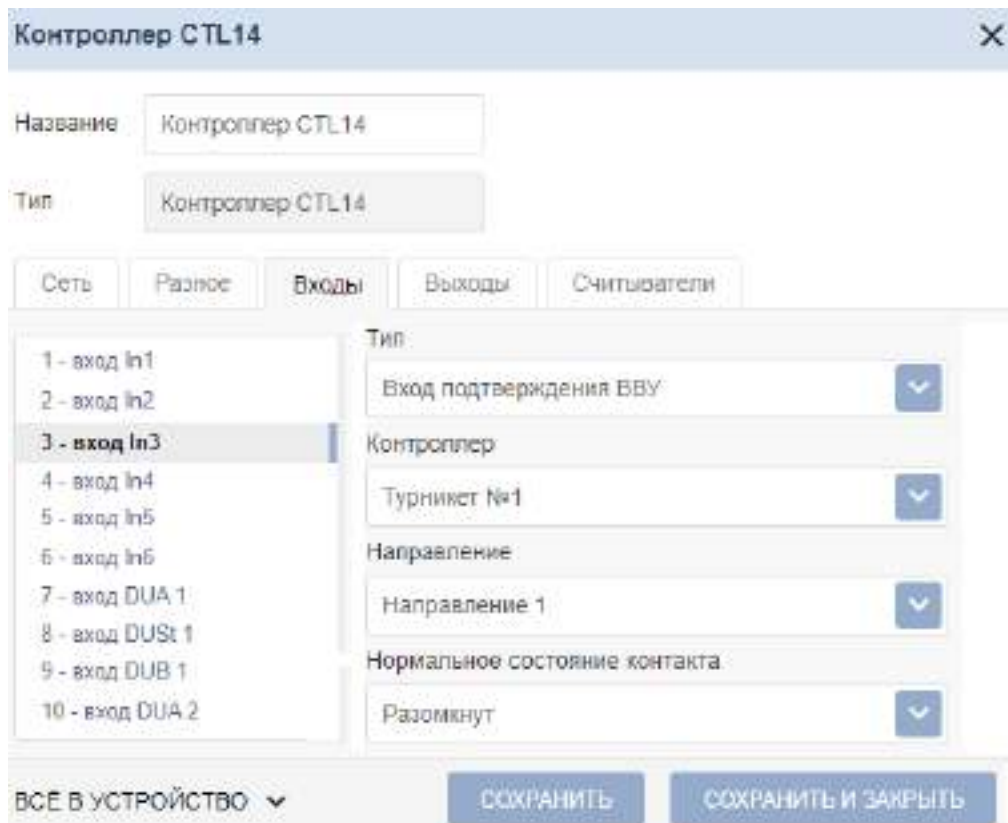


4. Нажмите кнопку  **Редактировать** на панели инструментов страницы. Откроется окно **Контроллер STL14**.
5. В открывшемся окне перейдите на вкладку **Выходы**.
6. В рабочей области окна выберите выход, к которому физически подключен вход **«ИЗМЕРЕНИЕ»** пирометра (например, **5 - выход ОК1**).
7. Установите с помощью раскрывающегося списка в рабочей области окна:
 - для параметра **Тип** – значение **Обычный**;
 - для параметра **Нормальное состояние** – значение **Не запитан**:

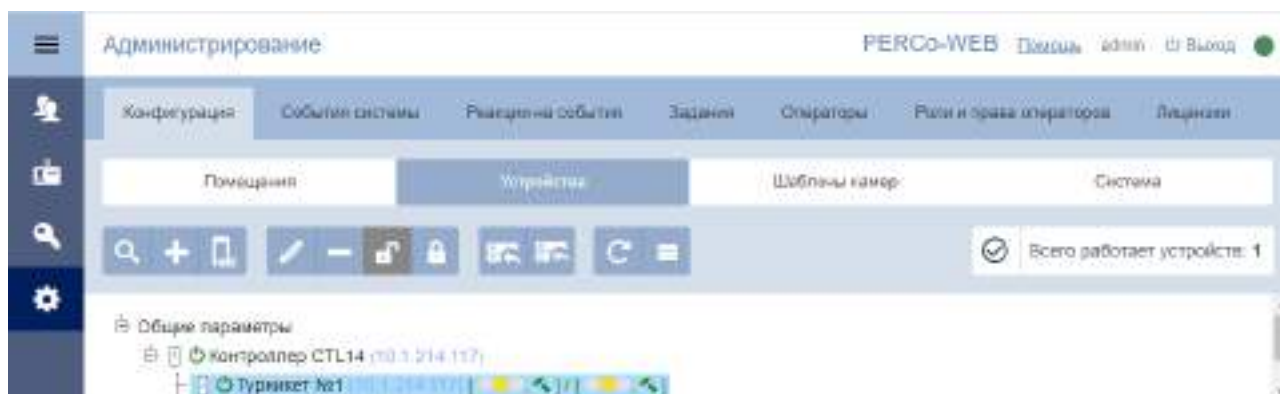


8. Перейдите на вкладку **Входы**.


9. В рабочей области окна выберите вход контроллера, к которому физически подключен выход «РАЗРЕШЕНИЕ» пирометра (например, **3 - вход In3**) и установите с помощью соответствующего раскрывающегося списка в рабочей области окна:
- для параметра **Тип** – значение **Подтверждение от ВВУ**;
 - для параметра **Нормальное состояние контакта** – значение **Разомкнут**;
 - для параметра **Номер ИУ** – значение **ИУ1 направление...** (номер направления должен соответствовать тому, которое контролируется пирометром):

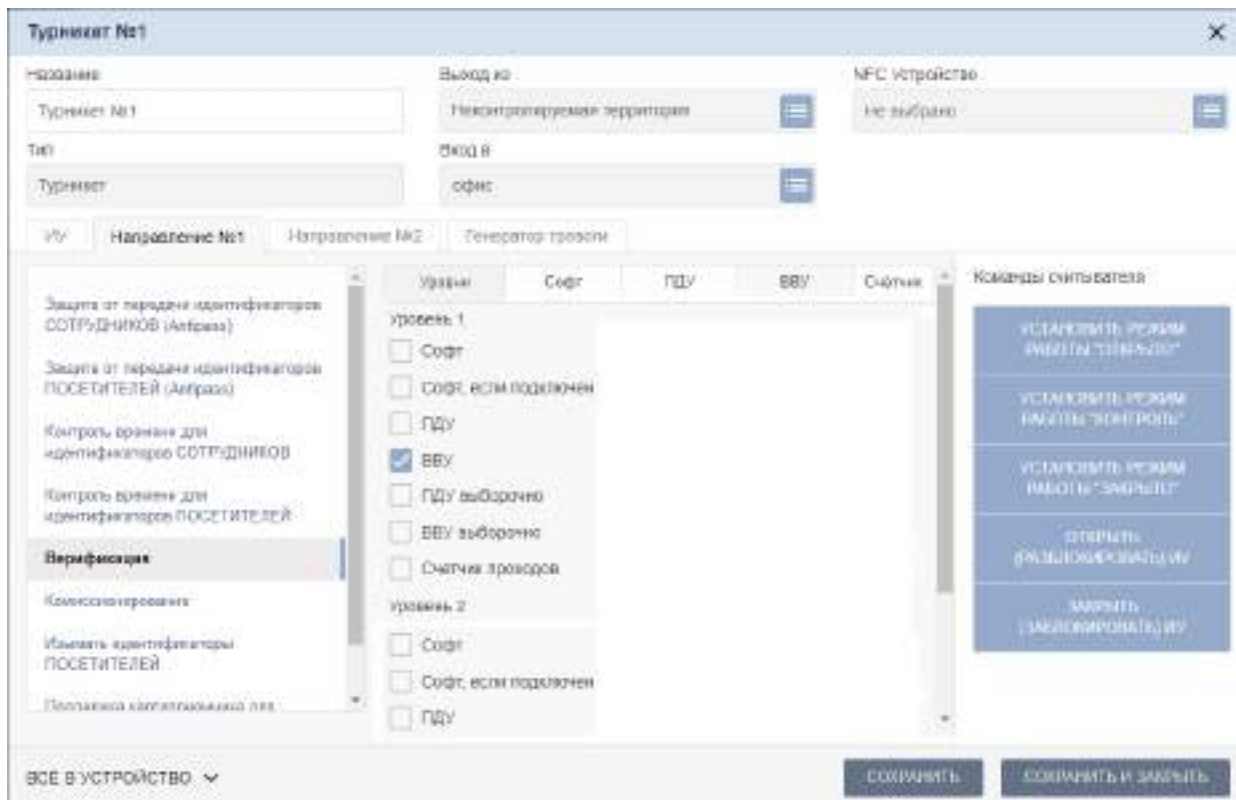


10. В рабочей области окна выберите вход контроллера, к которому физически подключен выход «ЗАПРЕТ» пирометра (например, **4 - вход In4**) и установите с помощью соответствующего раскрывающегося списка в рабочей области окна:
- для параметра **Тип** – значение **Запрет от ВВУ**;
 - для параметра **Нормальное состояние контакта** – значение **Разомкнут**;
 - для параметра **Номер ИУ** – значение **ИУ1 направление...** (номер направления должен соответствовать тому, которое контролируется пирометром).
11. Нажмите кнопку **Сохранить и закрыть**. Окно **Свойства контроллера** будет закрыто, настройки входов и выходов контроллера будут сохранены.
12. В рабочей области страницы в составе основного контроллера выделите контроллер ИУ, который контролируется пирометром (например, **Турникет №1**):

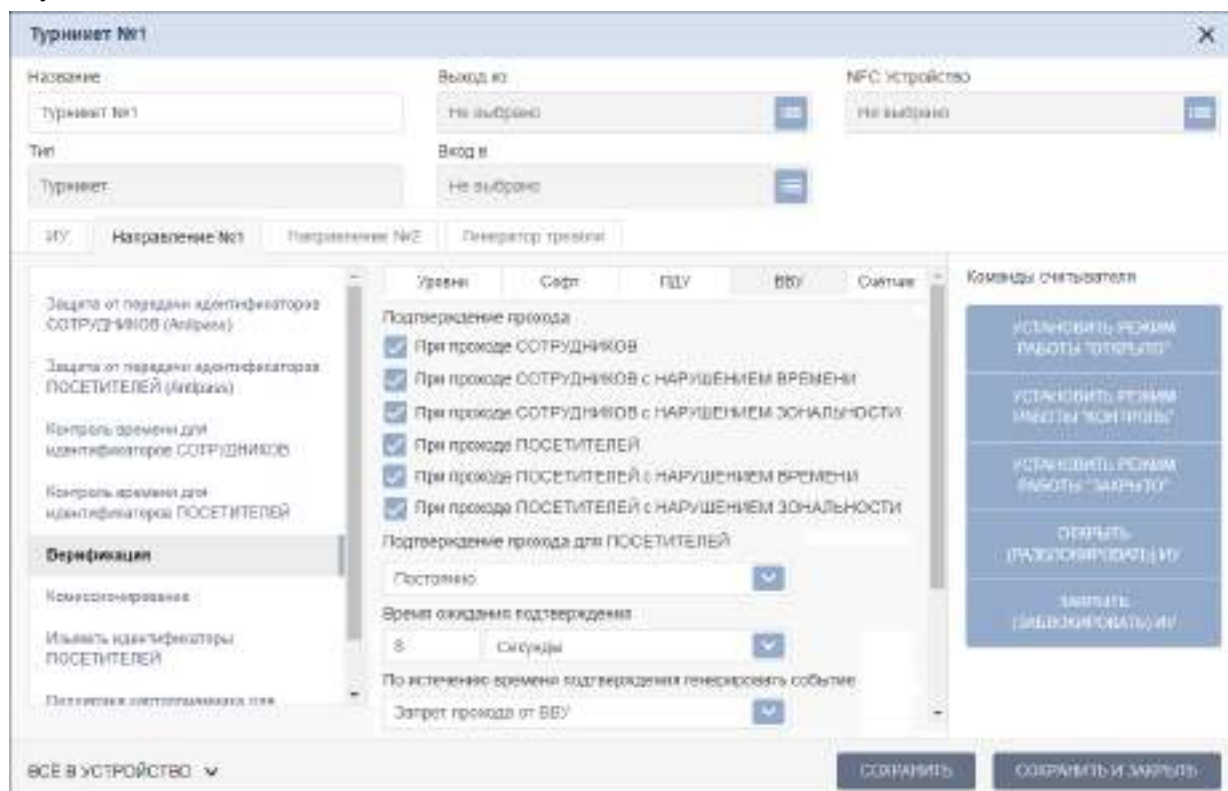


Руководство по эксплуатации

13. Нажмите кнопку  **Редактировать** на панели инструментов страницы. Откроется окно контроллера исполнительного устройства.
14. Перейдите на вкладку ресурса **Направление №...** (номер должен соответствовать направлению, контролируемому пирометром). В левой части рабочей области вкладки выберите группу параметров **Верификация**, в правой части – колонку **Уровни** и для **Уровня №1** поставьте галочку **ВВУ**:



Затем в правой части выберите колонку **ВВУ** (в этом случае подтверждением для разрешения или запрета прохода будет являться сигнал от ВВУ – пирометра) и установите:



- для параметра **Подтверждение прохода** – флажки для значений:
 - **при проходе СОТРУДНИКОВ (ПОСЕТИТЕЛЕЙ)**;
 - **при проходе СОТРУДНИКОВ (ПОСЕТИТЕЛЕЙ) с НАРУШЕНИЕМ ВРЕМЕНИ**;
 - **при проходе СОТРУДНИКОВ (ПОСЕТИТЕЛЕЙ) с НАРУШЕНИЕМ ЗОНАЛЬНОСТИ**;
 - для параметра **Подтверждение прохода для ПОСЕТИТЕЛЕЙ** – значение **Постоянно**;
 - для параметра **Время ожидания подтверждения** – необходимое значение, в течение которого контроллер должен ожидать сигнал «РАЗРЕШЕНИЕ» или «ЗАПРЕТ» от пирометра;
 - для параметра **По истечению времени подтверждения генерировать событие** – значение **Запрет прохода от ВВУ**.
15. Нажмите кнопку **Сохранить и закрыть**. Окно исполнительного устройства будет закрыто, настройки точки верификации будут сохранены.
16. Перейдите в раздел **«Администрирование»** → **«Реакции на события»**. Нажмите кнопку **+**, в выпадающем списке выберите **Добавить внутреннюю реакцию на событие контроллера**:



Откроется окно **Добавить внутреннюю реакцию на событие**. Задайте название новой реакции и установите для параметров реакции следующие значения:

- **Контроллер** – в появившемся списке устройств выберите турникет и направление, контролируемые пирометром;
- **Событие** – с помощью раскрывающегося списка выберите тип события – **Запрос на верификацию ВВУ**;
- **Действие** – с помощью раскрывающегося списка выберите тип реакции **Активизировать выход**;
- **Контакт** – с помощью раскрывающегося списка выберите выход контроллера, к которому физически подключен вход «ИЗМЕРЕНИЕ» пирометра (например, **Выход №5 – ОК1**);
- **Тип реакции** – с помощью раскрывающегося списка установите значение **Время срабатывания**;
- **Время** – с помощью раскрывающегося списка выберите значение **Бесконечность**:

Руководство по эксплуатации

Добавить внутреннюю реакцию на событие
✕

Название*

Контроллер* ☰

Событие* ▼

Действие* ▼

Контакт* ▼

Тип реакции* ▼

Время* ▼

СОХРАНИТЬ

17. Нажмите кнопку **Сохранить**. Окно **Добавить внутреннюю реакцию на событие** будет закрыто, в списке реакций будет добавлена реакция, генерирующая сигнал ИЗМЕРЕНИЕ на пирометр при запросе на верификацию.



Внимание!

Для всех шаблонов доступа в подразделе **Шаблоны доступа** раздела **Бюро пропусков** необходимо установить обязательный процесс верификации при предъявлении их к считывателю направления, контролируемого пирометром:

Редактировать шаблон доступа
✕

Имя шаблона* Описание

Помещение	Тип критерия	Критерий	Тип доступа	Комиссионирование
☛ Неконтролируемая территория	☛	☛		
☛ офис	Временные зоны	Всегда	Карта	Нет

Параметры доступа контроллера: СБРОСИТЬ НАСТРОЙКИ ПОМЕЩЕНИЯ

Тип критерия <input type="text" value="Временные зоны"/>	Критерий верификации от ПЗО <input type="text" value="Нет"/>	Группа комиссионирования 1 <input type="text" value="Нет"/>
Критерий доступа <input type="text" value="Всегда"/>	Критерий верификации от ВВУ <input type="text" value="Всегда"/>	Группа комиссионирования 2 <input type="text" value="Нет"/>
Тип доступа <input type="text" value="Карта"/>	Критерий верификации от ПДУ <input type="text" value="Нет"/>	<input type="checkbox"/> Охрана <input type="checkbox"/> Antipass
Комиссионирование <input type="text" value="Нет"/>		

СОХРАНИТЬ

Настройка контроллера для работы с пирометром в Web-интерфейсе (конфигурация "ВВУ с тактированием")

- В разделе **Конфигурация** → **Редактировать** → **Исполнительные устройства** выберите исполнительное устройство **Турникет**, затем в открывшемся окне на вкладке **Доступ по направлению** выберите **Направление 1** или **Направление 2** в зависимости от направления прохода, контролируемого пирометром. В группе параметров **Верификация** для направления ИУ установите:
 - задайте **Время ожидания от ВВУ** (не менее 3 секунд).
 - для параметров **от ВВУ при запросе на проход сотрудника (посетителя)** – значения **Да**,
 - для параметра **Запуск верификации ВВУ для посетителей** – значение **Ежедневно**,
 - для параметра **Работа при отсутствии ответа от ВВУ – действие** – значение **Запрет**,
 - в таблице уровней источников – для **Источника 1** первому уровню задайте значение **ВВУ**:

The screenshot shows a window titled "Исполнительное устройство" with a table for configuring source levels. The table has four columns: "Источник 1", "Источник 2", "Источник 3", and "Источник 4". Each column contains a dropdown menu with "Нет" selected. Below the table are three buttons: "Удалить", "Сохранить", and "Отменить".

	Источник 1	Источник 2	Источник 3	Источник 4
1	ВВУ	Нет	Нет	Нет
2	Нет	Нет	Нет	Нет
3	Нет	Нет	Нет	Нет
4	Нет	Нет	Нет	Нет

- В разделе **Конфигурация** → **Редактировать** → **Физические контакты**:
 - для входа, к которому физически подключен выход пирометра «РАЗРЕШЕНИЕ», установите следующие значения параметров:
 - **Функция:** – **Вход подтверждения от ВВУ**,
 - **Ресурс:** – **1** (номер ИУ, к которому физически подключен пирометр),
 - **Направление:** – **1** или **2** (в зависимости от направления прохода, контролируемого пирометром),
 - **Нормальное состояние:** – **Разомкнут**:

The screenshot shows a window titled "Физический контакт - вход" with several configuration fields:

- Контакт:** In3
- Функция:** Вход подтверждения ВВУ
- Ресурс:** 1
- Направление:** 1
- Нормальное состояние:** Разомкнут
- Антидребезг:** 20 мс

 At the bottom are three buttons: "Удалить", "Сохранить", and "Отменить".

- для входа, к которому физически подключен выход пирометра «ЗАПРЕТ», установите следующие значения параметров:
 - **Функция:** – **Вход запрета от ВВУ**,

Руководство по эксплуатации

- **Ресурс:** – 1 (номер ИУ, к которому физически подключен пирометр),
 - **Направление:** – 1 или 2 (в зависимости от направления прохода, контролируемого пирометром),
 - **Нормальное состояние:** – Разомкнут.
- для выхода, к которому физически подключен вход пирометра «ИЗМЕРЕНИЕ» установите следующие значения параметров:
 - **Функция:** – Выход обычный,
 - **Ресурс:** – 1 (номер источника для внутренней реакции контроллера для сигнала «ИЗМЕРЕНИЕ»),
 - **Нормальное состояние:** – Не запитан:

3. В разделе **Конфигурация** → **Редактировать** → **Внутренние реакции** добавьте внутреннюю реакцию:
 - **Тип источника** – Запрос на верификацию ВВУ,
 - **Номер источника** – 1 (номер ИУ, к которому физически подключен пирометр),
 - **Номер направления** – 1 или 2 (в зависимости от направления прохода, контролируемого пирометром),
 - **Тип приемника** – Активизируемый выход,
 - **Номер приемника** – 1 (номер ресурса, указанный в разделе **Физические контакты** для выхода контроллера, к которому физически подключен вход пирометра «ИЗМЕРЕНИЕ»),
 - **Характеристика реакции** – **Время срабатывания:**

4. В разделе Web-интерфейса **Доступ** в подразделе **Пользователи** задайте всем картам обязательную верификацию. Для этого для каждой карты на вкладке **Индивидуальные права** для ИУ и направления прохода, контролируемого пирометром, для параметра **Подтвержденность верификации от ВВУ** установите значение **Да** и установите необходимый **Тип временного критерия** и **Критерий верификации от ВВУ** (по умолчанию – критерий **2**: временная зона "Всегда"):

Пользователь				
Основное	Общие права	Индивидуальные права	Карты	Отпечатки
ИУ:	Любое			
Заблокирован:	Нет			
Схема идентификации по доступу:	Карта			
Тип временного критерия:	Временная зона			
Критерий доступа:	2			
Критерий верификации от ВВУ:	2			
Подтвержденность верификации от ВВУ:	Да			

Удалить Сохранить Отменить

Приложение 7. Web-интерфейс *PERCO-CT/L14*. Руководство пользователя

СОДЕРЖАНИЕ

1.	Возможности Web-интерфейса	57
2.	Подключение к Web-интерфейсу контроллера.....	57
3.	Настройка	58
3.1	Изменение системного времени контроллера.....	58
3.2	Изменение сетевых настроек контроллера	59
3.3	Изменение настроек сервера	59
3.4	Задание пароля доступа к контроллеру.....	59
3.5	Формат считывания идентификаторов карт	60
4.	Конфигурация.....	60
4.1	Выбор шаблона конфигурации контроллера.....	60
4.2	Настройка параметров ресурсов контроллера	61
4.2.1	Исполнительные устройства	61
4.2.2	Физические контакты (входы и выходы).....	62
4.2.3	Считыватели.....	63
4.2.4	Внутренние реакции.....	65
4.2.5	Фильтры событий	66
5.	Оформление доступа.....	67
5.1	Временные критерии.....	67
5.1.1	Временные зоны.....	67
5.1.2	Праздничные дни	68
5.1.3	Недельные графики	70
5.1.4	Скользящий подневной.....	71
5.1.5	Скользящий понедельник	71
5.2	Пользователи	72
6.	Управление ИУ	73
7.	События	74
8.	Состояние	75
9.	Сервис.....	75
9.1.	Обновление встроенного ПО считывателей и контроллеров второго уровня.....	76
9.2.	Загрузка аварийного списка карт контроллеров второго уровня.....	77
10.	Добавление кириллической (Windows) кодировки для браузера Safari на MacBook.....	77

1. ВОЗМОЖНОСТИ WEB-ИНТЕРФЕЙСА

Использование Web-интерфейса позволяет без инсталляции какого-либо дополнительного ПО производить следующие действия, как для самого контроллера, так и для подключенных к нему устройств:

- Изменять сетевые настройки, пароль доступа и время встроенных часов контроллера.
- Задавать параметры конфигурации ИУ, считывателей и других ресурсов контроллера.
- Устанавливать РКД для ИУ.
- Заносить в память контроллера номера карт доступа и выдавать им права постановки и снятия с охраны.
- Просматривать события журнала регистрации контроллера и сохранять их в файл.
- Контролировать состояние контроллера и подключенных к нему устройств, просматривать журнал событий.
- Проводить диагностику контроллера, форматирование его памяти и обновление его встроенного ПО.



Внимание!

Только с помощью Web-интерфейса возможно:

- Выбирать шаблон конфигурации.
- Добавлять и удалять в конфигурацию замковые контроллеры **PERCo** второго уровня серий **CL211** или **CL201**.
- Добавлять и удалять в конфигурацию дополнительные считыватели.

2. ПОДКЛЮЧЕНИЕ К WEB-ИНТЕРФЕЙСУ КОНТРОЛЛЕРА

Связь между контроллером и компьютером осуществляется по интерфейсу *Ethernet* (IEEE 802.3). Убедитесь, что компьютер, с которого осуществляется подключение, и контроллер находятся в одной подсети *Ethernet*. Может потребоваться изменить сетевые настройки компьютера, настройки используемого браузера и проверить работу сети. IP-адрес контроллера указан в паспорте и на плате контроллера.

Для подключения к Web-интерфейсу контроллера:

1. Откройте Web-браузер (например, *Internet Explorer*).



Внимание!

Web-интерфейс тестировался в совместной работе с Web-браузерами: *Microsoft IE* версии 10 или выше, *Google Chrome* версии 32 или выше, *Mozilla Firefox* версии 32 или выше, *Opera* версии 30 или выше, и для *MacOS Apple Safari* 9 или выше. При использовании других браузеров и устаревших версий возможна некорректная работа Web-интерфейса. Для работы в Web-браузере *MacOS Safari* необходимо настроить кодировку для файла простого текста (см. п.10).

2. Введите в адресную строку IP-адрес контроллера и нажмите кнопку **Enter** на клавиатуре. При необходимости введите пароль доступа к контроллеру. По умолчанию пароль отсутствует.
3. Откроется главная страница Web-интерфейса контроллера:



Руководство пользователя

На главной странице отображается модель, конфигурация, сетевые настройки контроллера и версия встроенного ПО. При каждой загрузке главной страницы на ней отображаются текущие данные, считанные с контроллера. На странице можно выделить следующие элементы:

1. Панель заголовка страницы содержит логотип компании **PERCo** и кнопки выбора языка Web-интерфейса. Нажатием на логотип компании **PERCo** осуществляется переход на главную страницу из других разделов Web-интерфейса.
2. Боковая панель навигации Web-интерфейса. Панель имеет следующую структуру:

«Настройки»	«Время»	
	«Сеть»	
	«Сервер»	
	«Пароль доступа»	
	«Формат карты»	
«Конфигурация»	«Шаблон»	«Исполнительные устройства»
	«Редактировать»	«Физические контакты»
		«Считыватели»
		«Внутренние реакции»
		«Фильтры событий»
«Доступ»	«Временные критерии»	«Временные зоны»
		«Праздничные дни»
		«Недельные графики»
		«Скольльзящий подневный»
		«Скольльзящий понедельник»
	«Пользователи»	
«Управление ИУ»		
«События»		
«Состояние»		
«Сервис»		

3. Рабочая область страницы.

3. НАСТРОЙКА

3.1 Изменение системного времени контроллера

Для изменения времени:

1. Нажмите последовательно в меню Web-интерфейса: **Настройки** → **Время**. Откроется страница с рабочей областью следующего вида:

The screenshot shows a configuration page for the controller's time. It includes the following elements:

- Дата:** 28/12/2018
- Время:** 16 : 57 : 17
- Временная зона:** GMT+3 (Moscow)
- Синхронизировать с ПК:** (checkbox)
- Сохранить** (button)

2. В полях ввода **Дата** и **Время** измените установленные значения.
3. Выберите необходимое значение для параметра **Временная зона**.
4. Для синхронизации времени и даты контроллера с установленными параметрами на подключенном к Web-интерфейсу компьютере установите флажок у параметра **Синхронизировать с ПК**.
5. Нажмите кнопку **Сохранить**. Внесенные изменения будут сохранены.

3.2 Изменение сетевых настроек контроллера

При поставке контроллер имеет следующие заводские установки (указаны в паспорте изделия и на наклейках на самом контроллере):

- уникальный MAC-адрес 00-25-0B-xx-xx-xx, где xx – число от 00 до FE;
- уникальный IP-адрес 10.x.x.x, где x – число от 0 до 254;
- маска подсети 255.0.0.0.

Для изменения сетевых настроек контроллера:

1. Нажмите последовательно в меню Web-интерфейса: **Настройки** → **Сеть**. Откроется страница с рабочей областью следующего вида:

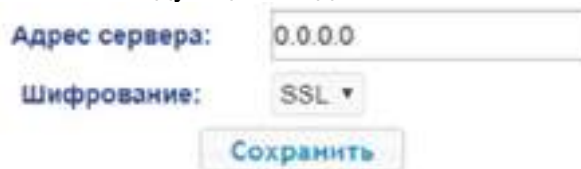


2. В поля ввода **IP-адрес**, **Маска подсети**, **Шлюз сети** введите новые значения сетевых параметров контроллера.
3. Нажмите кнопку **Сохранить**. Новые сетевые настройки будут сохранены в контроллере.

3.3 Изменение настроек сервера

Для изменения настроек сервера выполните следующие действия:

1. Нажмите последовательно в меню Web-интерфейса: **Настройки** → **Сервер**. Откроется страница с рабочей областью следующего вида:

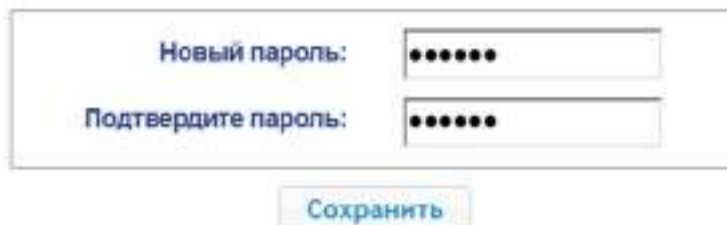


2. В открывшемся окне произведите необходимые изменения для параметров:
 - в параметре **Адрес сервера** задается адрес сервера.
 - в параметре **Шифрование** задается способ шифрования: **Нет** или **SSL**.
3. Нажмите кнопку **Сохранить**. Внесенные изменения будут сохранены.

3.4 Задание пароля доступа к контроллеру

По умолчанию пароль доступа к контроллеру не задан. Для смены или задания нового пароля:

1. Нажмите в меню Web-интерфейса: **Настройки** → **Пароль доступа**. Откроется страница с рабочей областью следующего вида:



2. В поле **Новый пароль** введите новый пароль контроллера, в поле **Подтвердите пароль** введите пароль повторно для подтверждения правильности ввода.
3. Нажмите кнопку **Сохранить**. Новый пароль будет сохранен в контроллере.

3.5 Формат считывания идентификаторов карт



Внимание!

- Изменение данного параметра при уже введенных картах доступа приведет к тому, что проход по этим картам будет невозможен.
- При подключении к контроллеру, работавшему под управлением ПО систем **PERCo**, текущий формат может быть не показан (не будет выбран ни один из форматов). В этом случае формат считывания идентификаторов карт менять **ЗАПРЕЩАЕТСЯ**.

Для выбора формата считывания идентификаторов карт доступа:

1. Нажмите последовательно в меню Web-интерфейса: **Настройки** → **Формат карт**. Откроется страница с рабочей областью следующего вида:

2. С помощью выпадающего списка **Режим работы считывателей** выберите один из предложенных режимов и нажмите кнопку **Сохранить**. Внесенные изменения будут сохранены.

4. КОНФИГУРАЦИЯ

4.1 Выбор шаблона конфигурации контроллера



Внимание!

При смене шаблона происходит удаление предыдущей конфигурации и ранее установленных внутренних реакций всех ресурсов контроллера. В новом шаблоне для ресурсов контроллера устанавливается предусмотренная для данного шаблона конфигурация “по умолчанию”. При этом список загруженных идентификаторов карт доступа, а также связанные с ними данные пользователей, права и параметры доступа сохраняются.

Для изменения конфигурации контроллера:

1. Нажмите в меню Web-интерфейса: **Конфигурация** → **Шаблон**. Откроется страница с рабочей областью следующего вида:

Шаблон
АТП
АТП и замки
АТП и турникет
Замки
Турникет и замки
Турникеты
Шлюз из замков
Шлюз из роторного турникета
Шлюз из турникета и замка
Шлюз из турникетов

Для контроллера **PERCo-CT/L14** доступны следующие шаблоны конфигурации:

- **АТП**;
- **АТП и замки**;

- АТП и турникет;
- Замки;
- Турникет и замки;
- Турникеты;
- Шлюз из замков;
- Шлюз из роторного турникета;
- Шлюз из турникета и замка;
- Шлюз из турникетов;
- Шлюз из шлагбаумов.



Примечание:

Множественное число ИУ в названии шаблона конфигурации означает, что при применении шаблона будет сконфигурировано максимальное количество данных ИУ, исходя из ресурсов контроллера. После выбора шаблона лишние ИУ можно удалить.

2. В рабочей области страницы выберите необходимый вариант конфигурации. Смена шаблона конфигурации может занимать до 30 секунд.

4.2 Настройка параметров ресурсов контроллера

4.2.1 Исполнительные устройства

Для настройки параметров ресурсов контроллера для управления ИУ:

1. Нажмите последовательно в меню Web-интерфейса: **Конфигурация** → **Редактировать** → **Исполнительные устройства**. Откроется страница с рабочей областью следующего вида:

Номер	Тип ИУ
1	Турникет с УИ
2	Турникет с УИ

2. Для добавления нового устройства нажмите кнопку **Добавить**, для изменения параметров или удаления устройства нажмите в рабочей области страницы на строку с его наименованием. Откроется окно **Исполнительное устройство**:

Исполнительное устройство


Управление	Охрана	Общий доступ	Доступ по направлению
Номер: 2			
Тип ИУ: Турникет с УИ			
Режим работы выходов управления ИУ: Потенциальный			
Нормализация выходов управления ИУ: После открытия			
Длительность импульса управления ИУ: 250			
Задержка на закрытие шлагбаума: 250			

3. В открывшемся окне на вкладках **Управление**, **Охрана**, **Общий доступ**, **Доступ по направлению** произведите необходимые изменения параметров.

**Примечание:**

При добавлении / изменении параметров замкового контроллера второго уровня обратите внимание на следующие особенности:

- На вкладке **Управление** в поле **Номер** необходимо задать номер, соответствующий адресу замкового контроллера со смещением на 4. Например, если перемычками был задан адрес **1**, в поле **Номер** необходимо выбрать **5**.
- Кнопка **Загрузить аварийный список** позволяет загрузить в контроллер аварийный список карт, добавленный ранее на странице **Сервис** (см. 9.2 **Загрузка аварийного списка карт**).
- Кнопка **Очистить аварийный список** позволяет удалить из контроллера аварийный список карт.
- Кнопка **Обновить встроенное ПО** позволяет обновить встроенное ПО контроллера второго уровня серии **PERCo-CL211** из архива, загруженного ранее на странице **Сервис** (см. п. 9.1 **Обновление встроенного ПО**).
- На вкладке **Доступ по направлению** необходимо указать **Направление 1**.
- В окне ИУ присутствует два дополнительных параметра:
 - **Нормальное состояние входа ИУ** – замкнут / разомкнут.
 - **Нормальное состояние выхода ИУ** – запитан / не запитан.

4. Нажмите кнопку **Сохранить**. Окно будет закрыто, измененные параметры будут переданы в контроллер.
5. Для выхода из окна с наименованием ИУ без сохранения внесенных изменений нажмите кнопку **Отменить** или кнопку **Close** .
6. Для удаления устройства из списка нажмите в рабочей области страницы на строку с его наименованием, откроется окно **Исполнительное устройство**. Нажмите кнопку **Удалить**. Окно **Исполнительное устройство** будет закрыто, выбранное устройство будет удалено.

4.2.2 Физические контакты (входы и выходы)

Для настройки параметров входов и выходов контроллера:

1. Нажмите последовательно в меню Web-интерфейса: **Конфигурация** → **Редактировать** → **Физические контакты**. Откроется страница с рабочей областью следующего вида:

Контакт	Функция	Ресурс	Направление	Норма	Состояние
DUA 1	Кнопка ПДУ	1	1	Разомкнут	Норма
DUA 2	Кнопка ПДУ	2	1	Разомкнут	Норма
DUB 1	Кнопка ПДУ	1	2	Разомкнут	Норма
DUB 2	Кнопка ПДУ	2	2	Разомкнут	Норма
DUS1 1	Кнопка ПДУ	1		Разомкнут	Норма
DUS1 2	Кнопка ПДУ	2		Разомкнут	Норма
FA	Вход пожарной тревоги	256	1	Замкнут	Норма
In1	Сигнал прохода	1	1	Замкнут	Активен
In2	Сигнал прохода	1	2	Замкнут	Активен
In3	Сигнал прохода	2	1	Замкнут	Активен
In4	Сигнал прохода	2	2	Замкнут	Активен
In5	Вход обычный	1	1	Разомкнут	Норма
In6	Вход обычный	2	1	Разомкнут	Норма

На странице перечислены все входы и выходы контроллера.

При выборе шаблона (см. п. 4.1) тем входам и выходам, которые задействованы в управлении ИУ данного шаблона, устанавливаются соответствующие функции (для входов – Кнопка ПДУ/ Сигнал прохода, для выходов – управления ИУ/индикации ПДУ) и задаются номер и направление ИУ, к которому привязан данный физический контакт. Входам и выходам, которые не задействованы в выбранном шаблоне, устанавливается значение **Вход/Выход обычный**. Эти выходы и входы доступны для задания (и изменения в дальнейшем) своих функций.

- Для добавления входа или выхода нажмите кнопку **Добавить вход** или **Добавить выход**, для изменения параметров или удаления входа или выхода нажмите в рабочей области страницы на строку с его наименованием. Откроется окно **Физический контакт**:

- В открывшемся окне произведите необходимые изменения для параметров:
 - в параметре **Контакт** задается контакт;
 - в параметре **Функция** задается функция контакта;
 - в параметре **Ресурс** задается ресурс контакта;
 - в параметре **Направление** задается направление ИУ, к которому привязывается считыватель;
 - в параметре **Нормальное состояние** задается нормальное состояние контакта – **разомкнут** или **замкнут** для входов и **запитан** или **не запитан** для выходов;
 - в параметре **Антидребезг** задается время антидребезга контакта (для входов).
- Нажмите кнопку **Сохранить**. Окно с наименованием физического контакта будет закрыто, измененные параметры входа (выхода) будут переданы в контроллер.
- Для выхода из окна физического контакта без сохранения изменений нажмите кнопку **Отменить**. Также закрыть окно можно при помощи кнопки **Close** .
- Для удаления входа или выхода из списка нажмите в рабочей области страницы на строку с его наименованием, откроется окно **Физический контакт**. Нажмите кнопку **Удалить**. Окно **Физический контакт** будет закрыто, выбранный физический контакт будет удален.

4.2.3 Считыватели

Во всех шаблонах конфигурации контроллера для каждого направления каждого ИУ определено по одному считывателю, сканеру штрихкода или ИК-пульту (далее – *считывателю*). При необходимости в конфигурацию можно добавить дополнительные считыватели для направлений прохода через ИУ. То есть для одного направления можно установить два или три считывателя, работающих параллельно.

Это может быть удобно, например, при подключении считывателя картоприемника, при организации АТП для размещения считывателей на разных уровнях (для легковых и грузовых автомобилей) и т.д.

**Примечание:**

При добавлении дополнительных считывателей им задается конфигурация, аналогичная считывателям, привязанным к тем же направлениям ИУ. В связи с этим добавленные считыватели не отображаются в сетевом и локальном ПО систем **PERCo-Web, PERCo-S-20 (PERCo-S-20 «Школа»)**.

Для настройки параметров считывателя:

1. Нажмите последовательно в меню Web-интерфейса: **Конфигурация** → **Редактировать** → **Считыватели**. Откроется страница с рабочей областью следующего вида:

Номер	Интерфейс связи	Порт подключения	ИУ	Направление
1	rs485	1	1	1
2	rs485	2	1	2
3	rs485	3	2	1
4	rs485	4	2	2

2. Для добавления считывателя нажмите кнопку **Добавить**, для изменения параметров или удаления считывателя нажмите в рабочей области страницы на строку с его наименованием. Откроется окно **Считыватель**:

3. В открывшемся окне произведите необходимые изменения параметров:
 - кнопка **Обновить встроенное ПО** позволяет обновить встроенное ПО считывателя из архива, загруженного ранее на странице **Сервис** (см. п. 9.1 **Обновление встроенного ПО**);
 - в параметре **Номер** задается номер добавляемого считывателя;
 - в параметре **Интерфейс связи** задается интерфейс или тип считывателя;
 - в параметре **Порт подключения** задается порт выбранного интерфейса или адрес на шине (RS-485 / Wiegand / USB);

**Примечание:**

Для сканеров штрихкода с интерфейсом USB порт **1** соответствует USB0, порт **2** – USB1, порт **3** – USB2.

- в параметре **Исполнительное устройство** задается номер ИУ, к которому привязывается считыватель;
- в параметре **Направление** задается направление ИУ, к которому привязывается считыватель;

для Morpho:

- в параметре **Положение сенсора** задается положение, в котором считыватель будет производить идентификацию и верификацию для пальца с учетом его возможного разворота;
- в параметре **Вероятность несанкционированного допуска** задается вероятность несанкционированного допуска (ошибка первого рода), выраженное в процентах число допусков системой неавторизованных лиц;
- в параметре **Формат отпечатка** задается формат отпечатков.

для Trassir:

- в параметре **SSL** задается включение шифрования обмена с сервером Trassir.
- в параметре **Адрес** задается строка с IP-адресом сервера Trassir.
- в параметре **Порт** задается номер порта сервера Trassir.
- в параметре **Пароль** задается пароль для авторизации на сервере Trassir.
- в параметре **Полоса движения** задается номер полосы движения для данного направления ИУ;
- в параметре **Канал** задается строка с ID канала сервера Trassir.

4. Для добавления считывателя с назначенным номером и передачи измененных параметров в контроллер нажмите кнопку **Сохранить**. Окно **Считыватель** будет закрыто.

5. Для выхода из окна **Считыватель** без сохранения изменений нажмите кнопку **Отменить**.

Также закрыть окно можно при помощи кнопки **Close** .

6. Для удаления считывателя из списка нажмите в рабочей области страницы на строку с его наименованием, откроется окно **Считыватель**. Нажмите кнопку **Удалить**. Окно **Считыватель** будет закрыто, выбранный считыватель будет удален.

4.2.4 Внутренние реакции

Для настройки внутренних реакций контроллера:

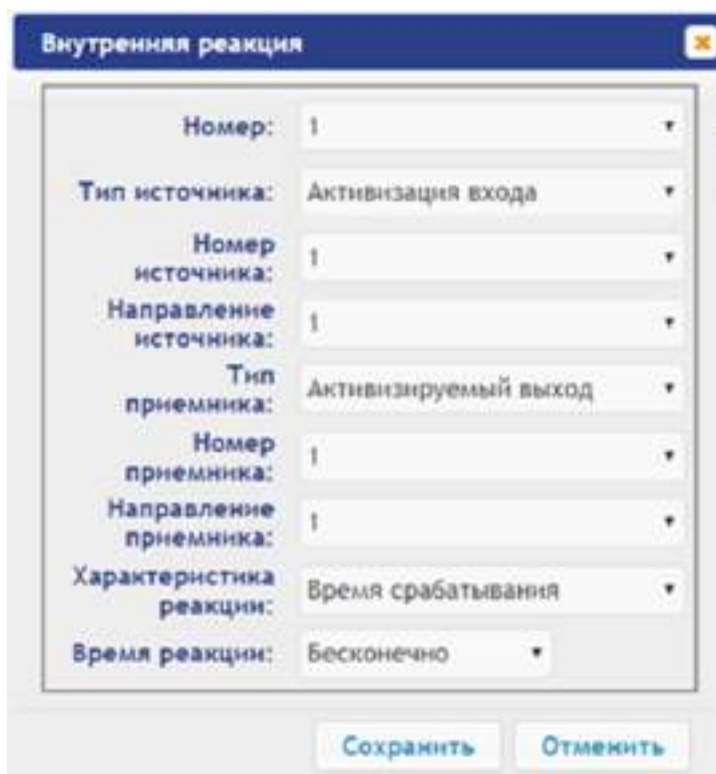
1. Нажмите последовательно в меню Web-интерфейса: **Конфигурация** → **Редактировать** → **Внутренние реакции**. Откроется страница с рабочей областью следующего вида:


[Добавить](#)

Номер	Источник			Приемник		
	Тип	Номер	Направление	Тип	Номер	Направление
1	Разблокировка ИУ	1	1	Блокировать считыватель	1	1
2	Разблокировка ИУ	1	1	Блокировать считыватель	1	2
3	Разблокировка ИУ	1	1	Блокировать считыватель	3	1
4	Разблокировка ИУ	1	1	Блокировать считыватель	4	1
5	Отказ от прохода	1	1	Разблокировать считыватель	1	1
6	Отказ от прохода	1	1	Разблокировать считыватель	1	2
7	Восстановление после взлома	3	1	Разблокировать считыватель	4	1
8	Восстановление после взлома	1	2	Блокировать считыватель	4	1

Руководство пользователя

2. Для добавления новой внутренней реакции нажмите кнопку **Добавить**, для изменения параметров внутренней реакции или ее удаления нажмите в рабочей области страницы на строку с ее наименованием. Откроется окно **Внутренняя реакция**:



3. В открывшемся окне произведите необходимые изменения параметров:
- в параметре **Номер** задается номер реакции в БД контроллера (от 1 до 40);
 - в параметре **Тип источника** задается условие запуска реакции контроллера;
 - в параметре **Номер источника (приемника)** и **Направление источника (приемника)** задаются номера и направления соответствующих ресурсов контроллера, которые являются источниками (приемниками) данной реакции;
 - в параметре **Тип приемника** задается реакция контроллера при возникновении условия запуска реакции;
 - в параметре **Характеристика реакции** и **Время реакции** задаются соответствующие параметры реакции.
4. Для сохранения и передачи измененных параметров в контроллер нажмите кнопку **Сохранить**. Окно **Внутренняя реакция** будет закрыто.
5. Для выхода из окна **Внутренняя реакция** без сохранения изменений нажмите кнопку **Отменить**. Также закрыть окно можно при помощи кнопки **Close** .
6. Для удаления внутренней реакции из списка нажмите в рабочей области страницы на строку с ее наименованием, откроется окно **Внутренняя реакция**. Нажмите кнопку **Удалить**. Окно **Внутренняя реакция** будет закрыто, выбранная внутренняя реакция будет удалена.


4.2.5 Фильтры событий

Для настройки фильтров событий выполните следующие действия:

1. Нажмите последовательно в меню Web-интерфейса: **Конфигурация** → **Редактировать** → **Фильтры событий**. Откроется страница с рабочей областью следующего вида:



2. Для добавления нового фильтра нажмите кнопку **Добавить**, для изменения параметров или удаления фильтра нажмите в рабочей области страницы на строку с его наименованием. Откроется окно **Фильтр**:

3. В открывшемся окне произведите необходимые изменения параметров:
- в параметре **Номер** задается номер фильтра (от 1 до 20);
 - в параметре **Категория** задается категорию события;
 - в параметре **Код** задается код события;
 - в параметре **Исполнительное устройство** задается номер ИУ, к которому привязан считыватель;
 - в параметре **Направление** задается направление ИУ, к которому привязывается считыватель;
 - в параметре **Доступ** задается валидность пользователя: запрещен или просрочен;
 - в параметре **Пользователь** задается тип пользователя: посетитель / сотрудник / ТС;
 - в параметре **Тревожность** задается тревожность: да или нет;
 - в параметре **Нарушение времени** и **Нарушение местоположения** задается возможность нарушения времени или местоположения: да или нет;
 - в параметре **Нарушение идентификации** задается причина нарушения идентификации: нет карты / нет пальца / не та карта / неизвестный палец / нет отпечатков пользователя в БД;
 - в параметре **Подтверждение** задается способ подтверждения: одинарное / двойное / нарушение-нет UID / нарушение-неправильный UID / двойное с нарушением — нет UID / двойное с нарушением — неправильный UID / нарушение — взлом / запрет командой ПДУ;
 - в параметре **Верификация** задается верификация: подтверждение / отказ счетчик проходов / отказ ПДУ / отказ ВВУ / отказ ПО / таймаут верификации / нет ответа счетчик прохода / нет ответа ПДУ / нет ответа ВВУ / нет ответа ПО / нарушение — взлом;
 - в параметре **Сохранять** задается возможность сохранения в БД события, если оно проходит через фильтр (совпадение всех установленных полей фильтра с соответствующими полями в событии (если какое-либо поле в фильтре не установлено, то сравнения по нему не производится)). Если в поле "Сохранять" установить "да", то такое событие будет сохранено в БД, в противном случае не будет.
4. Для сохранения фильтра нажмите кнопку **Сохранить**. Окно **Фильтр** будет закрыто.
5. Для выхода из окна **Фильтр** без сохранения изменений нажмите кнопку **Отменить**. Также закрыть окно можно при помощи кнопки **Close** .
6. Для удаления фильтра из списка нажмите в рабочей области страницы на строку с его наименованием, откроется окно **Фильтр**. Нажмите кнопку **Удалить**. Окно **Фильтр** будет закрыто, выбранный фильтр будет удален.

5. ОФОРМЛЕНИЕ ДОСТУПА

5.1 Временные критерии

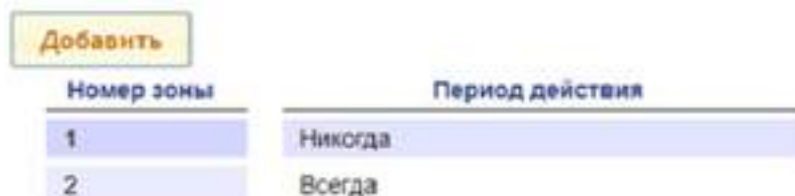
5.1.1 Временные зоны

Руководство пользователя

Есть две предопределенные временные зоны – №1 – «Никогда» и №2 – «Всегда».

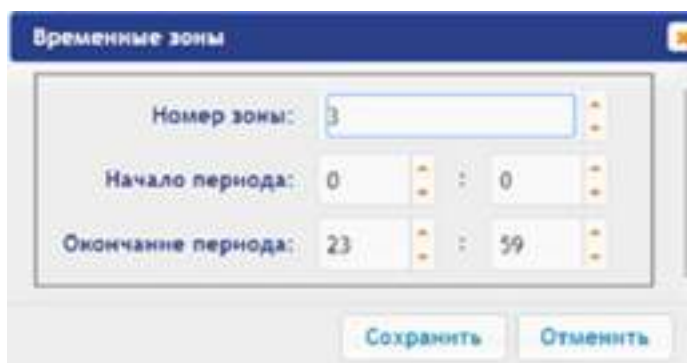
Для настройки временных зон выполните следующие действия:


1. Нажмите последовательно в меню Web-интерфейса: **Доступ** → **Временные критерии** → **Временные зоны**. Откроется страница с рабочей областью следующего вида:



Номер зоны	Период действия
1	Никогда
2	Всегда

2. Для добавления новой временной зоны нажмите кнопку **Добавить**, для изменения параметров временной зоны или ее удаления нажмите в рабочей области страницы на строку с ее наименованием. Откроется окно **Временные зоны**:



3. В открывшемся окне произведите необходимые изменения параметров:
 - в параметре **Номер зоны** задается порядковый номер временной зоны;
 - в параметре **Начало периода** задается начало периода;
 - в параметре **Окончание периода** задается конец периода.
4. Для сохранения временной зоны и передачи параметров в контроллер нажмите кнопку **Сохранить**. Окно **Временные зоны** будет закрыто.
5. Для выхода из окна **Временные зоны** без сохранения изменений нажмите кнопку **Отменить**. Также закрыть окно можно при помощи кнопки **Close** .
6. Для удаления временной зоны из списка нажмите в рабочей области страницы на строку с ее наименованием, откроется окно **Временные зоны**. Нажмите кнопку **Удалить**. Окно **Временные зоны** будет закрыто, выбранная зона будет удалена.

5.1.2 Праздничные дни

Для настройки праздничных дней выполните следующие действия:

1. Нажмите последовательно в меню Web-интерфейса: **Доступ** → **Временные критерии** → **Праздничные дни**. Откроется страница с рабочей областью следующего вида:

Дата	Тип
01/01/2018	1
02/01/2018	1
03/01/2018	1
04/01/2018	1
07/01/2018	1
01/05/2018	1
04/11/2018	1
08/03/2018	1
09/05/2018	1
12/06/2018	1
23/02/2018	1
31/12/2018	1

2. Для добавления нового праздничного дня нажмите кнопку **Добавить**, для изменения параметров праздничного дня или его удаления нажмите в рабочей области страницы на строку с его наименованием. Откроется окно **Праздничные дни**:

Праздничные дни


Dec 2018

Su Mo Tu We Th Fr Sa

Дата: 1 2 3 4 5 6 7 8 9 10 11 12 13 14 15 16 17 18 19 20 21 22 23 24 25 26 27 28 29 30 31

Тип: 1

Сохранить Отменить

3. В открывшемся окне выберите дату и **Тип** праздника.
4. Для сохранения изменений и передачи параметров в контроллер нажмите кнопку **Сохранить**. Окно **Праздничные дни** будет закрыто.
5. Для выхода из окна **Праздничные дни** без сохранения изменений нажмите кнопку **Отменить**. Также закрыть окно можно при помощи кнопки **Close** .
6. Для удаления праздничного дня из списка нажмите в рабочей области страницы на строку с его наименованием, откроется окно **Праздничные дни**. Нажмите кнопку **Удалить**. Окно **Праздничные дни** будет закрыто, выбранный день будет удален.

5.1.3 Недельные графики

Для настройки недельных графиков выполните следующие действия:

1. Нажмите последовательно в меню Web-интерфейса: **Доступ** → **Временные критерии** → **Недельный график**. Откроется страница с рабочей областью следующего вида:

Добавить

Номер графика	День	Временная зона
1	Понедельник	1
1	Вторник	1
1	Среда	1
1	Четверг	1
1	Пятница	1
1	Суббота	1
1	Воскресенье	1
1	Праздник 1	1
1	Праздник 2	1
1	Праздник 3	1
1	Праздник 4	1
1	Праздник 5	1
1	Праздник 6	1
1	Праздник 7	1
1	Праздник 8	1

2. Для добавления нового недельного графика нажмите кнопку **Добавить**, для изменения параметров недельного графика или его удаления нажмите в рабочей области страницы на строку с его наименованием. Откроется окно **Недельный график**:

Недельный график ✖

Номер графика:	1	⌵
День:	Понедельник	▾
Временная зона:	1	⌵

Сохранить
Отменить

3. В открывшемся окне произведите необходимые изменения для параметров:
 - в параметре **Номер графика** задается номер графика;
 - в параметре **День** задается день недели;
 - в параметре **Временная зона** задается номер временной зоны для данного графика.
4. Для сохранения изменений и передачи параметров в контроллер нажмите кнопку **Сохранить**. Окно **Недельный график** будет закрыто.
5. Для выхода из окна **Недельный график** без сохранения изменений нажмите кнопку **Отменить**. Также закрыть окно можно при помощи кнопки **Close** ✖.
6. Для удаления недельного графика из списка нажмите в рабочей области страницы на строку с его наименованием, откроется окно **Недельный график**. Нажмите кнопку **Удалить**. Окно **Недельный график** будет закрыто, выбранный график будет удален.

5.1.4 Скользящий подневной

Для настройки скользящего подневногo графика выполните следующие действия:

1. Нажмите последовательно в меню Web-интерфейса: **Доступ** → **Временные критерии** → **Скользящий подневной**. Откроется страница с рабочей областью следующего вида:

Добавить	Номер графика	День	Временная зона
	1	1	1

2. Для добавления нового скользящего подневногo графика нажмите кнопку **Добавить**, для изменения параметров скользящего подневногo графика или его удаления нажмите в рабочей области страницы на строку с его наименованием. Откроется окно **Скользящий подневной**:

Скользящий подневной ✕

Номер графика: 1

Начало: 27/12/2018

День: 1

Временная зона: 1

Сохранить Отменить

3. В открывшемся окне произведите необходимые изменения параметров:
 - в параметре **Номер графика** задается номер графика;
 - в параметре **Начало** задается дата начала действия графика;
 - в параметре **День** задается количество дней для данного графика;
 - в параметре **Временная зона** задается номер временной зоны для выбранного дня графика.
4. Для сохранения изменений и передачи параметров в контроллер нажмите кнопку **Сохранить**. Окно **Скользящий подневной** будет закрыто.
5. Для выхода из окна **Скользящий подневной** без сохранения изменений нажмите кнопку **Отменить**. Также закрыть окно можно при помощи кнопки **Close** ✕.
6. Для удаления скользящего подневногo графика из списка нажмите в рабочей области страницы на строку с его наименованием, откроется окно **Скользящий подневной**. Нажмите кнопку **Удалить**. Окно **Скользящий подневной** будет закрыто, выбранный график будет удален.

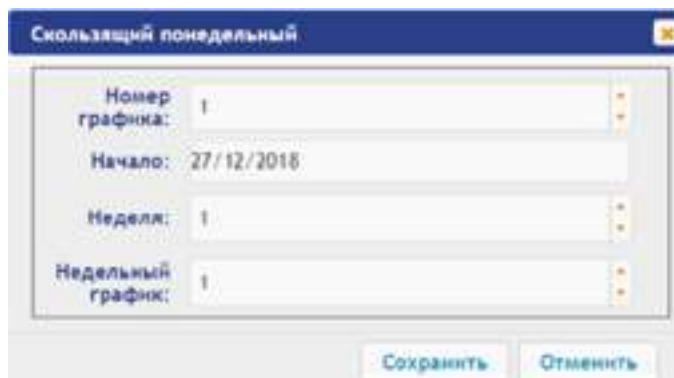
5.1.5 Скользящий понедельный

Для настройки скользящего понедельного графика выполните следующие действия:

1. Нажмите последовательно в меню Web-интерфейса: **Доступ** → **Временные критерии** → **Скользящий понедельный**. Откроется страница с рабочей областью следующего вида:

Добавить	Номер графика	Неделя	Недельный график
	1	1	1

2. Для добавления нового скользящего понедельного графика нажмите кнопку **Добавить**, для изменения параметров скользящего понедельного графика или его удаления нажмите в рабочей области страницы на строку с его наименованием. Откроется окно **Скользящий понедельный**:

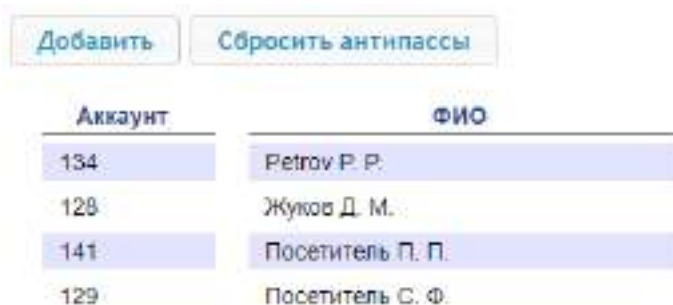


3. В открывшемся окне произведите необходимые изменения параметров:
 - в параметре **Номер графика** задается номер графика;
 - в параметре **Начало** задается дата начала действия графика;
 - в параметре **Неделя** задается количество недель для данного графика;
 - в параметре **Недельный график** задается номер временных критериев недельного графика для выбранной недели.
4. Для сохранения изменений и передачи параметров в контроллер нажмите кнопку **Сохранить**. Окно **Скользящий понедельный** будет закрыто.
5. Для выхода из окна **Скользящий понедельный** без сохранения изменений нажмите кнопку **Отменить**. Также закрыть окно можно при помощи кнопки **Close** .
6. Для удаления скользящего понедельного графика из списка нажмите в рабочей области страницы на строку с его наименованием, откроется окно **Скользящий понедельный**. Нажмите кнопку **Удалить**. Окно **Скользящий понедельный** будет закрыто, выбранный день будет удален.

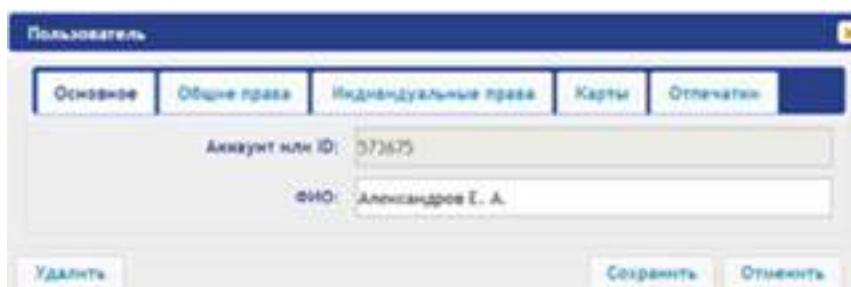
5.2 Пользователи

Для настройки информации о пользователях выполните следующие действия:

1. Нажмите последовательно в меню Web-интерфейса: **Доступ** → **Пользователи**. Откроется страница с рабочей областью следующего вида:



2. Для добавления нового пользователя нажмите кнопку **Добавить**, для изменения информации о пользователе или его удаления выберите необходимого пользователя в рабочей области страницы. Откроется окно **Пользователь**:



3. В открывшемся окне на вкладках **Основное**, **Общие права**, **Индивидуальные права** произведите необходимые изменения параметров.

4. С помощью вкладки **Карты** выдайте пользователю идентификатор. Для этого:

Ввод идентификаторов от считывателя:

- Предъявите карту одному из считывателей, входящих в конфигурацию контроллера. Откроется новое окно **Ввод карты**:

Для сохранения идентификатора нажмите кнопку **Сохранить**. Окно **Ввод карты** будет закрыто, идентификатор карты появится в рабочей области страницы.

Ввод идентификаторов вручную:

- В рабочей области страницы нажмите кнопку **Ввод вручную**. Откроется окно **Ввод карты**.
- В поле **Номер карты** введите идентификатор карты. Нажмите кнопку **Сохранить**. Окно **Ввод карты** будет закрыто, идентификатор карты появится в рабочей области страницы.

При необходимости аналогично добавьте другие карты.

5. С помощью вкладки **Отпечатки** присвойте пользователю отпечатки. Для этого:

- Нажмите кнопку **Включить добавление** и поднесите палец к считывающему устройству.
- Для удаления всех отпечатков нажмите кнопку **Удалить все**. Все отпечатки будут удалены из контроллера.
- Для удаления отпечатков с карты Mifare нажмите **Очистить Mifare** и поднесите карту к считывателю. Отпечатки с карты будут удалены.
- Для записи отпечатков на карту Mifare нажмите **Записать на Mifare** и поднесите карту к считывателю. Отпечатки из базы контроллера будут записаны на карту.

6. Для сохранения изменений и передачи параметров в контроллер нажмите кнопку **Сохранить**.

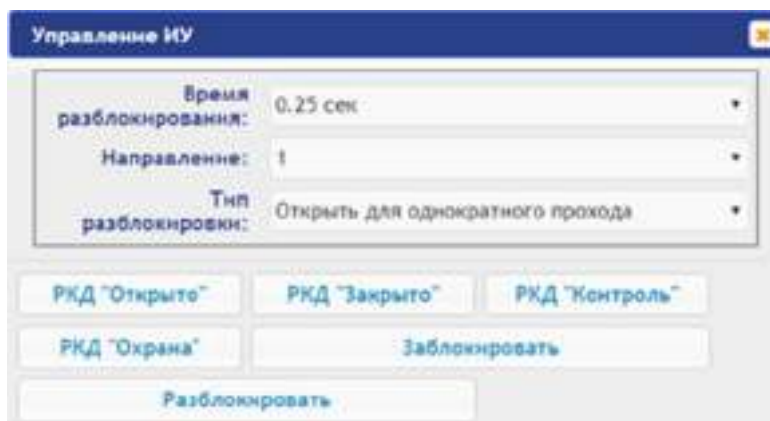
6. УПРАВЛЕНИЕ ИУ


Для управления ИУ и смены РКД в направлении, связанном с подключенным к нему считывателем, произведите следующие действия:

1. Нажмите в меню Web-интерфейса: **Управление ИУ**. Откроется страница с рабочей областью следующего вида:

Номер	Тип ИУ
1	Турникет с УИ
2	Турникет с УИ

2. Нажмите в рабочей области страницы на строку с ИУ, на которое необходимо подать команду управления. Откроется окно управления выбранным ИУ:



3. С помощью кнопок в нижней части окна подайте нужную команду. Окно управления будет закрыто, команда будет передана в контроллер. Также закрыть окно без подачи команды можно при помощи кнопки **Close** .



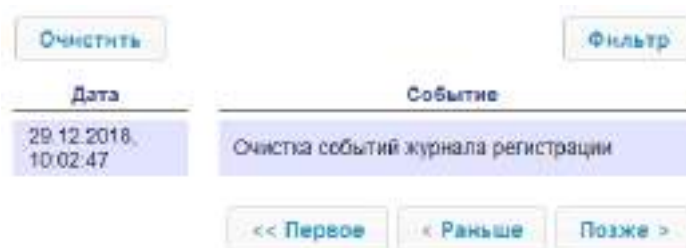
Примечания:

- При постановке на охрану ставится направление ИУ, связанное со считывателем, выбранном в раскрывающемся списке **Направление**.
- При разблокировке ИУ разблокируется на время, выбранное в раскрывающемся списке **Время разблокирования**.

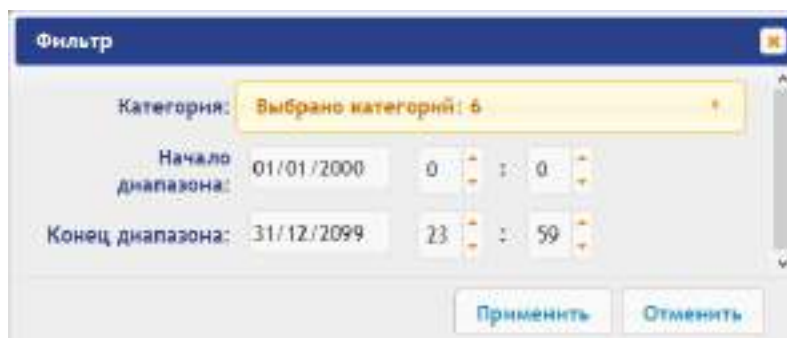
7. СОБЫТИЯ

Для просмотра журнала событий регистрации контроллера:

1. Нажмите в меню Web-интерфейса: **События**. Откроется страница с рабочей областью следующего вида:



2. По умолчанию отображаются все события, хранящиеся в памяти контроллера, по 20 событий на странице. Для перемещения по страницам списка событий используйте кнопки, расположенные в нижней части рабочей области. События в рабочей области страницы отображаются в обратном хронологическом порядке.
3. Имеется возможность выборки в отчет событий по категориям и по времени. Для этого нажмите кнопку **Фильтр**, откроется окно **Фильтр**:



4. В выпадающем списке **Категория** отметьте флажками категории событий, которые необходимо отображать в отчете. Доступны следующие категории событий:
 - **Доступ по идентификатору;**
 - **Доступ без идентификаторов;**

- **Изменение состояний ОЗ;**
- **Изменение состояний входов / выходов;**
- **Функционирование;**
- **Сервис.**

5. С помощью полей **Начало диапазона** и **Конец диапазона** установите период отчета.
6. Нажмите кнопку **Применить** для применения фильтра, кнопку **Отменить** для отмены внесенных в него изменений. Окно **Фильтр** закроется, в отчет будут выведены события в соответствии с установками фильтра.
7. Для удаления всех событий из памяти контроллера нажмите кнопку **Очистить** в рабочей области страницы.

8. СОСТОЯНИЕ

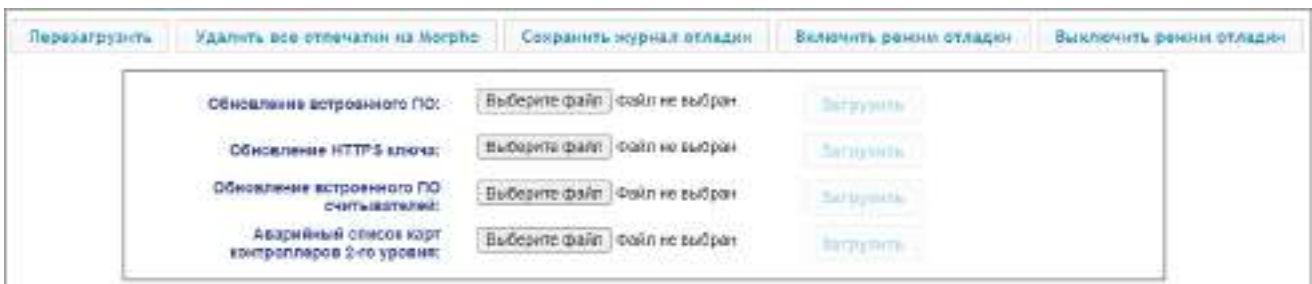
Для просмотра состояния контроллера, состояния всех его ресурсов и состояния связи с подключенным оборудованием нажмите в меню Web-интерфейса: **Состояние**. Откроется страница с рабочей областью следующего вида:

Объект	Статус
ИУ 1, направление 1	датчик прохода нормализован, ИУ заблокировано, РКД Контроль
ИУ 1, направление 2	датчик прохода нормализован, ИУ заблокировано, РКД Контроль
ИУ 2, направление 1	датчик прохода нормализован, ИУ заблокировано, РКД Контроль
ИУ 2, направление 2	датчик прохода нормализован, ИУ заблокировано, РКД Контроль
ИУ 12, направление 1	датчик прохода нормализован, ИУ заблокировано, РКД Контроль, есть связь
Считыватель 2	Интерфейс (тип) rs485_ir1x, порт (адрес) 8, нет связи
Считыватель 7	Интерфейс (тип) trassir, адрес сервера 172.17.1.18, порт сервера 8080, есть связь
Уровень журнала отладки	4

9. СЕРВИС

Для обслуживания контроллера:

1. Нажмите в меню Web-интерфейса: **Сервис**. Откроется страница с рабочей областью следующего вида:



2. Для перезагрузки контроллера нажмите кнопку **Перезагрузить**.
3. Для удаления всех отпечатков из Morpho нажмите кнопку **Удалить все отпечатки из Morpho**.
4. Для включения расширенного ведения журнала событий нажмите кнопку **Включить режим отладки**.
5. Для выключения расширенного ведения журнала событий нажмите кнопку **Выключить режим отладки**. В таком случае в журнал событий будут записываться только критические ошибки.
6. Для скачивания журнала событий, созданного при включенном режиме отладки, нажмите кнопку **Сохранить журнал отладки**.

**Примечание:**

Работа в режиме отладки требуется для проведения диагностики работы контроллера специалистами технической поддержки. По просьбе специалиста необходимо включить режим отладки, воспроизвести сценарий возникновения ошибки, затем отправить специалисту журнал отладки.

7. Для обновления встроенного ПО контроллера (прошивки) укажите с помощью кнопки **Выберите файл** место расположения файла прошивки и нажмите кнопку **Загрузить**. Обновление прошивки и ключа вступает в силу после перезагрузки контроллера.
8. Для обновления HTTPS ключа укажите с помощью кнопки **Выберите файл** место расположения файла прошивки и нажмите кнопку **Загрузить**. Начнет отображаться прогресс загрузки файла, перезагрузить контроллер можно будет только после окончания загрузки.
9. Для обновления встроенного ПО (прошивки) считывателей и контроллеров второго уровня серии **PERCo-CL211** укажите с помощью кнопки **Выберите файл** место расположения файла прошивки и нажмите кнопку **Загрузить** (см. п. 9.1 **Обновление встроенного ПО**).
10. Для загрузки аварийного списка карт контроллера второго уровня укажите с помощью кнопки **Выберите файл** место расположения файла со списком идентификаторов и нажмите кнопку **Загрузить** (см. п. 9.2 **Загрузка аварийного списка карт**).

9.1. Обновление встроенного ПО считывателей и контроллеров второго уровня

**Примечание:**

Обновление встроенного ПО контроллеров замка серии **PERCo-CL201** не поддерживается.

1. На странице **Сервис** Web-интерфейса нажмите кнопку **Выберите файл** справа от поля **Обновление встроенного ПО считывателей**.
2. Укажите место расположения архива встроенного ПО и нажмите кнопку **Загрузить**.
3. В меню Web-интерфейса нажмите последовательно:
 - для обновления встроенного ПО контроллеров второго уровня: **Конфигурация** → **Редактировать** → **Исполнительные устройства**.
 - для обновления встроенного ПО считывателей: **Конфигурация** → **Редактировать** → **Считыватели**.
4. Откройте окно устройства, встроенное ПО которого нужно обновить.
5. В открывшемся окне нажмите кнопку **Обновить встроенное ПО**:



Загрузка обновления может занять 10-15 минут.



Внимание!

Во время обновления встроенного ПО считывателя или контроллера второго уровня работа контроллера **PERCo-CT/L14** по интерфейсу RS-485 невозможна.

- Повторите пункты 3-5 со всеми устройствами, встроенное ПО которых нужно обновить. Перезагружать архив на странице **Сервис** не требуется.

9.2. Загрузка аварийного списка карт контроллеров второго уровня

Аварийный список карт – это текстовый файл, содержащий дополнительный список карт доступа. Файл загружается в контроллеры второго уровня серий **PERCo-CL211** или **PERCo-CL201**. По этому списку осуществляется доступ через ИУ, подключенное к этому контроллеру, в случае нарушения связи с контроллером первого уровня.

- На странице **Сервис** Web-интерфейса нажмите кнопку **Выберите файл** справа от поля **Аварийный список карт контроллеров 2-го уровня**.
- Укажите место расположения файла со списком карт и нажмите кнопку **Загрузить**.



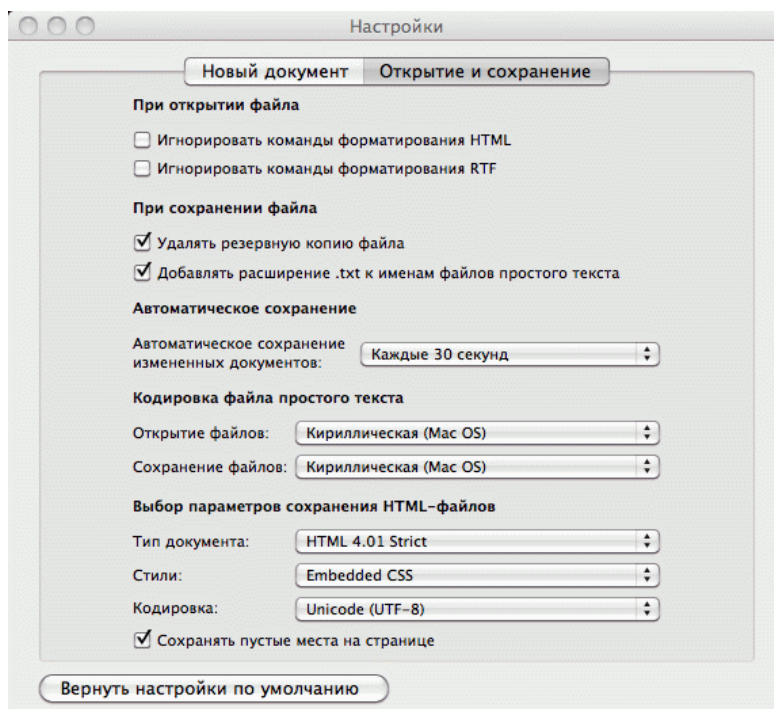
Примечание:

Номера идентификаторов должны быть записаны с переводом строки.

- В меню Web-интерфейса нажмите последовательно **Конфигурация** → **Редактировать** → **Исполнительные устройства**.
- Откройте окно контроллера второго уровня, которому необходимо загрузить аварийный список карт.
- Нажмите кнопку **Загрузить аварийный список**.
- Повторите пункты 3-5 для всех контроллеров второго уровня, которым необходимо загрузить тот же аварийный список карт. Если для разных устройств аварийный список карт различается, предварительно замените список на странице **Сервис** Web-интерфейса.

10. ДОБАВЛЕНИЕ КИРИЛЛИЧЕСКОЙ (WINDOWS) КОДИРОВКИ ДЛЯ БРАУЗЕРА SAFARI НА MACBOOK

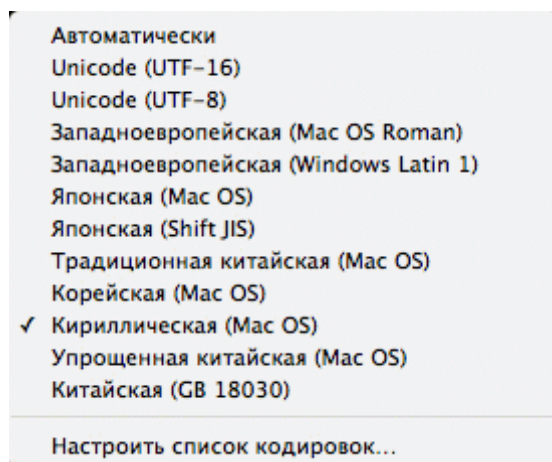
- Запустите текстовый редактор *TextEdit*, далее **Настройки** → **Открытие и сохранение**, появится окно вида:



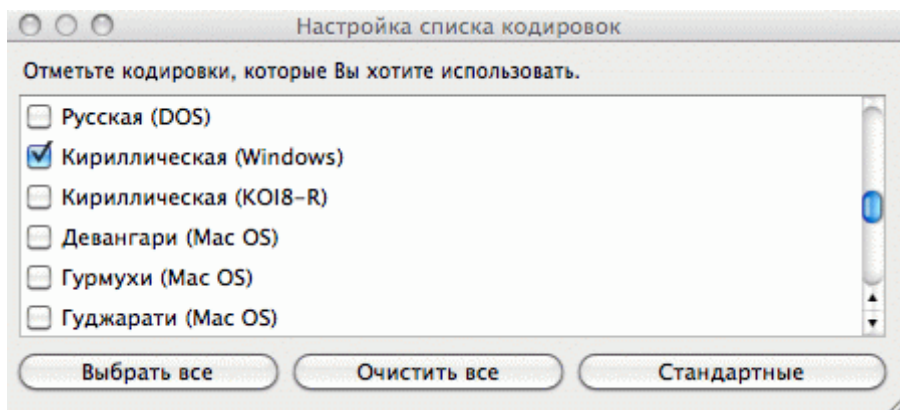
Руководство пользователя

2. Измените параметр **Кодировка файла простого текста** в обеих строках **Открытие файлов** и **Сохранение файлов** на **Кириллическая (Windows)**. Для этого:

- нажмите на стрелку выбора в конце строки – появится окно выбора:



- нажмите **Настроить список кодировок**, в появившемся окне отметьте **Кириллическая (Windows)**:



3. Добавление кодировки завершено.

ООО «ПЭРКо»

Call-центр: 8-800-333-52-53 (бесплатно)
Тел.: (812) 247-04-57

Почтовый адрес:
194021, Россия, Санкт-Петербург,
Политехническая улица, дом 4, корпус 2

Техническая поддержка:
Call-центр: 8-800-775-37-05 (бесплатно)
Тел.: (812) 247-04-55

system@perco.ru - по вопросам обслуживания электроники
систем безопасности

turniket@perco.ru - по вопросам обслуживания турникетов и
ограждений

locks@perco.ru - по вопросам обслуживания замков

soft@perco.ru - по вопросам технической поддержки
программного обеспечения

www.perco.ru



www.perco.ru