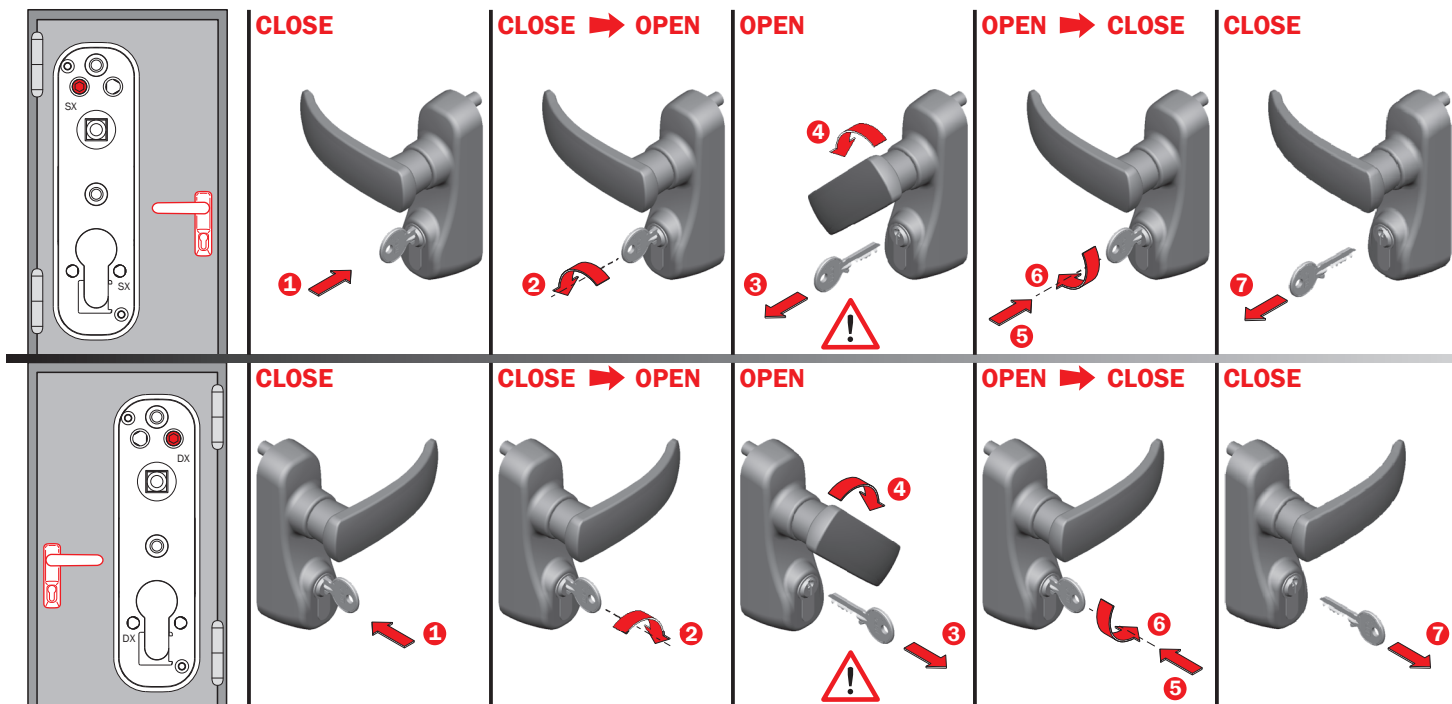


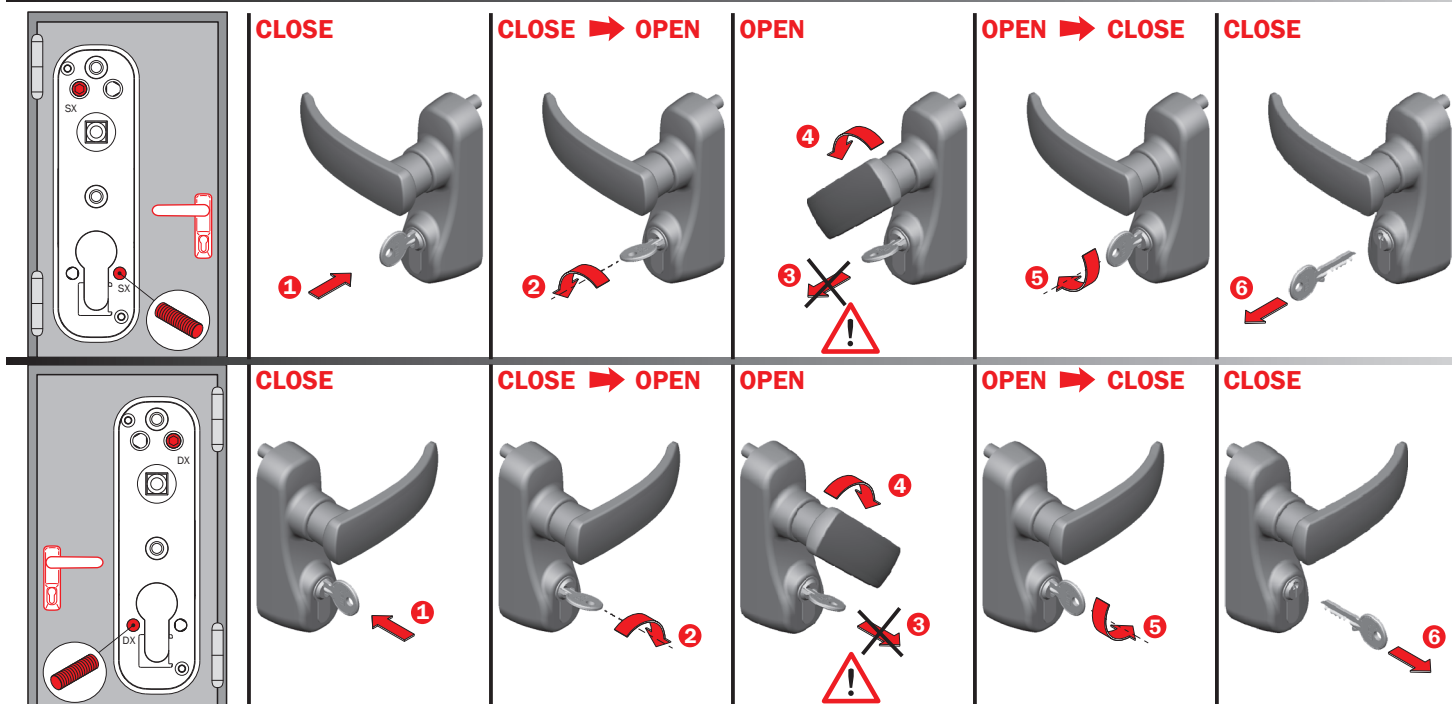
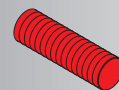
## Инструкция по установке внешней ручки с цилиндром артикул 9402\*\*\* с антипаникой систем: IDEA BASE, Push-Bar и Push-PAD.

**1** Выберите сторону установки ручки (правая/левая дверь) и режим открывания снаружи

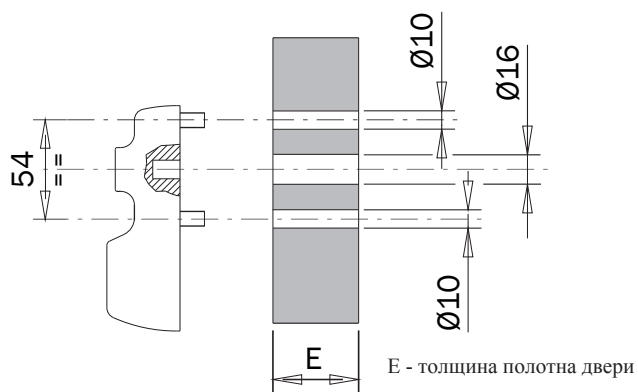
**1a** Режим работы №1: Возможен поворот ручки без вставленного ключа (используется только верхний штифт).



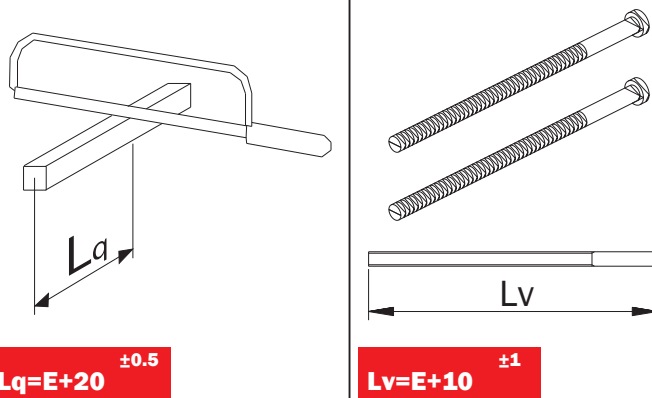
**1b** Режим работы №2: Поворот ручки только при вставленном ключе (используется и верхний и нижний штифт).



## 2 Просверлите отверстия для шпинделя и стягивающих винтов

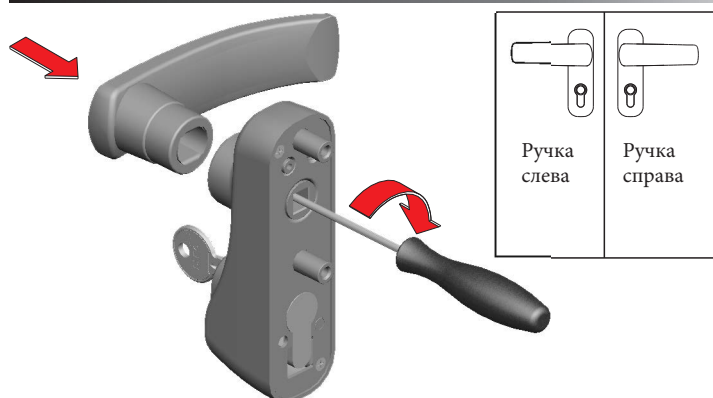


## 3 Задайте размер шпинделя и стягивающих винтов



ВАЖНО

## 4 Зафиксируйте ручку

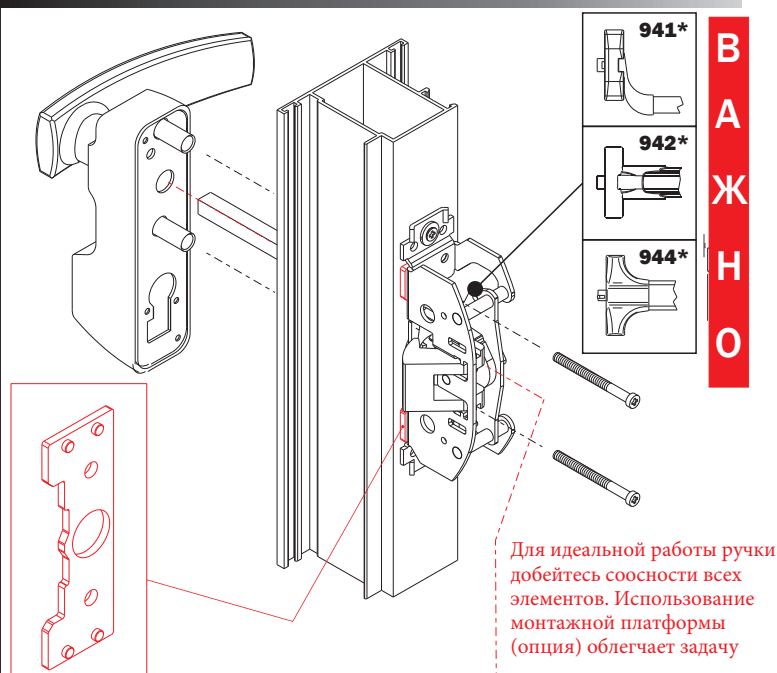


Полностью затяните винт

### ВНИМАНИЕ

Используется винт БЕЗ фиксации резьбового соединения. В процессе эксплуатации соединение может ослабевать и требовать подтяжки.

## 5 Установите ручку на дверь

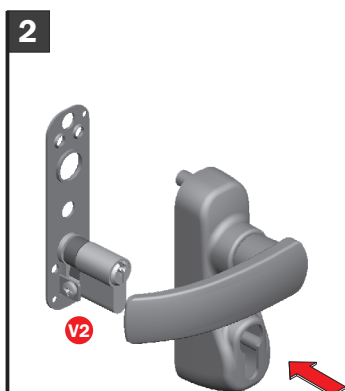


ВАЖНО

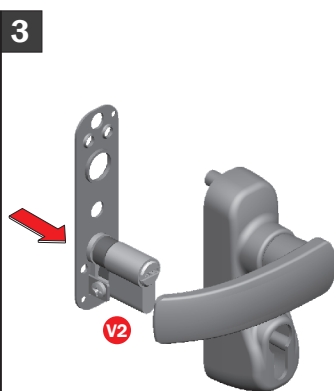
## 6 Замена цилиндра



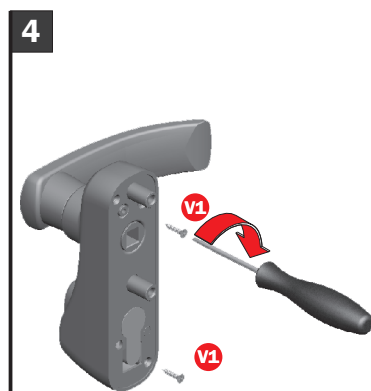
Снимите заднюю крышку, выкрутив винты (V1)



Снимите цилиндр, выкрутив крепёжный винт (V2).



Замените цилиндр и закрепите его винтом (V2).



Установите заднюю крышку и затяните винты (V1)