

Герметизированные VRLA свинцово-кислотные аккумуляторы **DELTA** серии **DT** специально разработаны для эксплуатации в слаботочных системах. Изготавливаются по технологии AGM (электролит, абсорбированный в стекловолоконном сепараторе). Аккумуляторы **DELTA** серии **DT** обладают великолепным соотношением цены и качества, что обуславливает повсеместное использование серии в охранно-пожарных и иных системах безопасности. Отвечая международным стандартам безопасности, рекомендованы для применения в системах контроля и управления доступом.



Конструкция батареи

Компонент	Полож. пластина	Отриц. пластина	Корпус	Крышка	Клапан	Клеммы	Сепаратор	Электролит
Материал	Диоксид свинца	Свинец	ABS	ABS	Каучук	Медь	Стекловолокно	Серная кислота

Технические характеристики

Номинальное напряжение.....	12 В
Число элементов.....	6
Срок службы.....	7-10 лет
Номинальная емкость (25°C)	
20 часовой разряд (3.75 А; 1.75 В/эл).....	75 Ач
10 часовой разряд (7.11 А; 1.75 В/эл).....	71.1 Ач
5 часовой разряд (12.9 А; 1.70 В/эл).....	64.5 Ач
Саморазряд.....	3% емкости в месяц при 25°C
Внутреннее сопротивление полностью заряженной батареи (25°C).....	6 мОм

Рабочий диапазон температур

Разряд.....	-15÷50
Заряд.....	-10÷50
Хранение.....	-20÷50
Макс. разрядный ток (25°C).....	870 А (5с)
Циклический режим (2.4÷2.5 В/эл)	
Макс.зарядный ток.....	22.5 А
Температурная компенсация.....	30 мВ/°C
Буферный режим (2.27÷2.3 В/эл)	
Температурная компенсация.....	19.8 мВ/°C

Сферы применения

- Системы безопасности
- Электронные кассовые аппараты
- Электронное тестовое оборудование
- Системы аварийного освещения
- Геофизическое и геодезическое оборудование

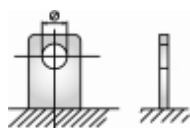
Корпус

В



Тип клемм

Болт+гайка Ø8мм

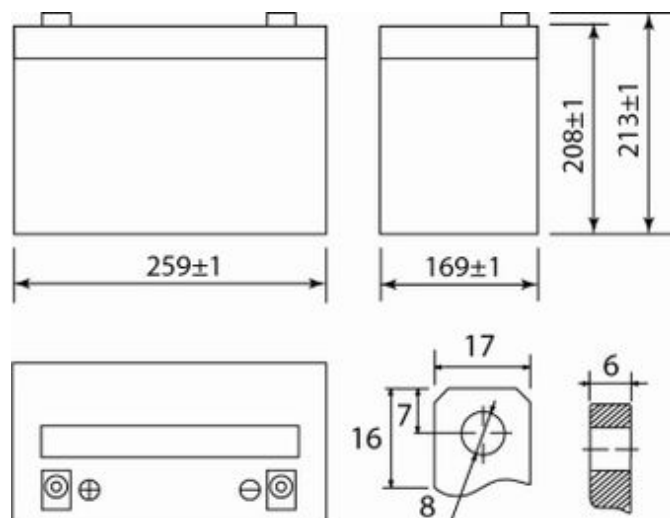


Особенности

- Технология AGM позволяет рекомбинировать до 99% выделяемого газа;
- Нет ограничений на воздушные перевозки;
- Соответствие требованиям UL, IEC, Гост Р;
- Легированные кальцием свинцовые пластины обеспечивают низкий саморазряд, высокую конструктивную прочность решетки;
- Необслуживаемые. Не требует долива воды;
- Высокая плотность энергии;
- Корпус аккумулятора выполнен из пластика ABS, не поддерживающего горение.

Габариты (±1мм)

Длина, мм.....	259
Ширина, мм.....	169
Высота, мм.....	208
Полная высота, мм.....	213
Вес (±3%), кг.....	23



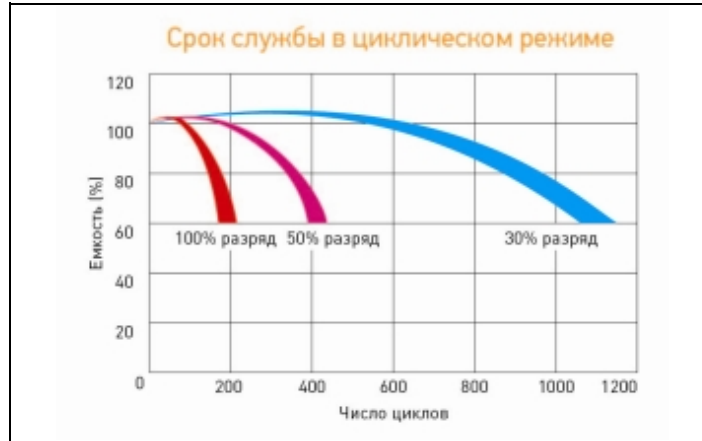
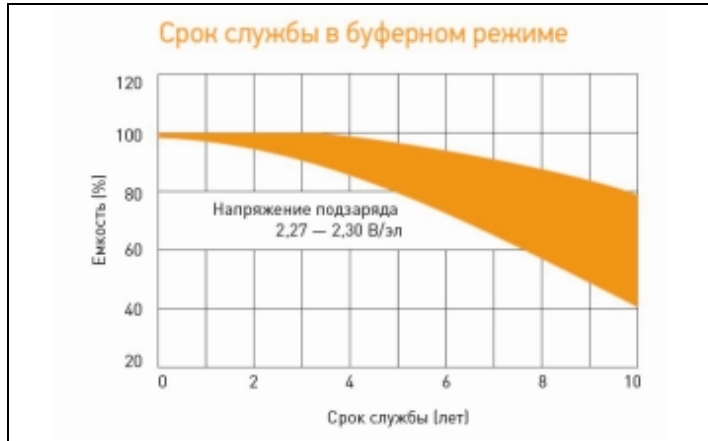
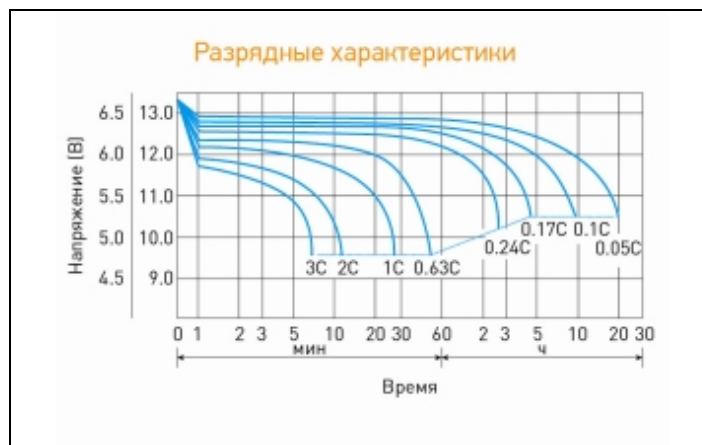
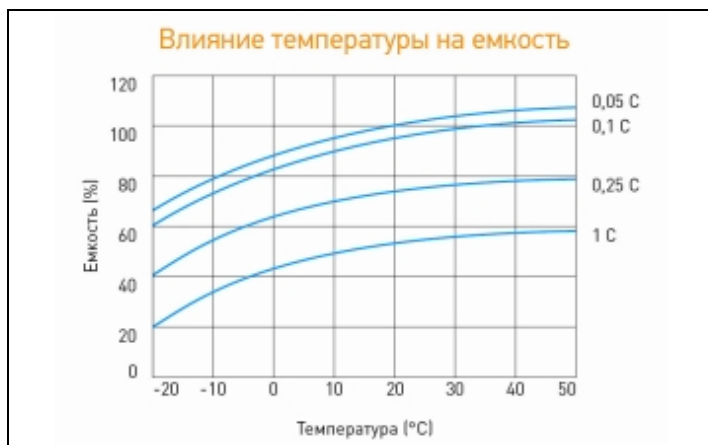
Разряд постоянным током, А (при 25°C)

В/эл-т	5 мин	10 мин	15 мин	30 мин	1 ч	3 ч	5 ч	10 ч	20 ч
1.60V	294	189	142	85.8	52.0	19.6	13.8	7.41	3.90
1.65V	271	177	135	85.0	50.1	19.0	13.3	7.33	3.88
1.70V	260	163	120	84.4	48.5	18.8	12.9	7.18	3.82
1.75V	226	143	106	82.7	47.0	17.8	12.6	7.11	3.75
1.80V	206	134	102	80.3	44.9	16.9	12.4	7.04	3.71

Разряд постоянной мощностью, Вт/эл-т (при 25°C)

В/эл-т	5 мин	10 мин	15 мин	30 мин	1 ч	3 ч	5 ч	10 ч	20 ч
1.60V	521	359	279	158	104	37.2	25.3	14.4	7.60
1.65V	506	349	272	156	102	36.6	25.3	14.3	7.57
1.70V	477	345	266	150	98.7	35.8	24.4	14.0	7.47
1.75V	416	301	233	144	95.9	34.8	23.9	13.9	7.33
1.80V	395	283	218	135	90.8	32.5	22.8	13.8	7.28

(Примечание) Приведенные выше данные по характеристикам являются средними значениями, полученными в результате проведения 3 контрольно-тренировочных циклов, и не являются номинальными по умолчанию.



Продукция постоянно совершенствуется, поэтому фирма-изготовитель оставляет за собой право вносить изменения без предварительного уведомления.

Официальным представителем торговой марки DELTA является Группа компаний «Энергон».

Офисы компании «Энергон»:

Москва
+7 (495) 785 73 87
sales@energou.ru

Санкт-Петербург
+7 (812) 643 26 00
sales@spb.energou.ru

Новосибирск
+7 (383) 221 18 48
sales@nsk.energou.ru

Екатеринбург
+7 (343) 214 77 44
sales@ekb.energou.ru

Самара
+7 (846) 202 28 77
+7 (846) 202 28 99
sales@smr.energou.ru

Пермь
+7 (342) 205 58 80
sales@prm.energou.ru

Ростов-на-Дону
+7 (863) 303 30 77
sales@md.energou.ru

Хабаровск
+7 (4212) 23 36 40
sales@khabk.energou.ru

