

ЗАМОК ЭЛЕКТРОМЕХАНИЧЕСКИЙ

ATIS Lock SSM

ATIS Lock SSM СК

ATIS Lock MG

ATIS Lock MB

ATIS Lock MCH



Общие характеристики

Замки серии "SS" изготовлены из нержавеющей стали, что делает их пригодным для использования вне помещений. Внутренние детали замка и пружины надежно защищены оксидированием. Взводной ригель снабжен специальным роликом.

Управление замком – электрическое. Напряжение питания для замка 12 В. Взводная пружина у данного замка – регулируемая.

Примечание

Замки серии "MG/MB/MCH" из окрашенной стали, устанавливать только внутри помещения!

Технические характеристики

| Название | Lock SSM | Lock SSM СК | Lock MG | Lock MB | Lock MCH |
|---------------------|----------------------|-------------|------------------|------------|----------|
| Напряжение | 12 В | | | | |
| Ток | 2А | | | | |
| Размеры | 137x105x37 мм | | | | |
| Вес | 0,5 кг | | | | |
| Цвет | Серебро | | Серый | Коричневый | Хром |
| Тип ключа | Зубчатый | Лазерный | Зубчатый | | |
| Материал | Нержавеющая сталь | | Окрашенная сталь | | |
| Тип установки | Наружная/ Внутренняя | | Внутренняя | | |
| Рабочая температура | от -30° до +70°С | | | | |

Управление замком

Замок может открываться несколькими способами:

- 1) Снаружи, с помощью ключа
- 2) Изнутри, с помощью специальной механической кнопки
- 3) Дистанционно, импульсом напряжения в DC 12 В ~2А от сетевого блока питания или с контроллера. Во избежание выхода катушки замка из строя, непрерывное время подачи напряжения не должно превышать 3 сек.

Установка замка

Шаг1

Для установки запирающего ригеля замка, в соответствии с направлением закрывания двери, вытащите шплинт из отверстия оси запирающего ригеля, снимите шайбы, вытащите ригель и поверните его на 180°. После этого, закрепите его.

Шаг2

Установите и закрепите замок, выдержав расстояние между корпусом и ответной планкой 5мм.

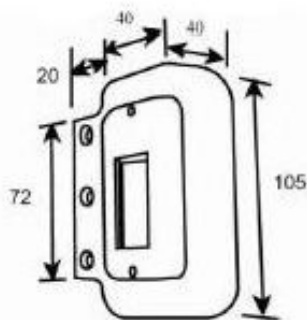
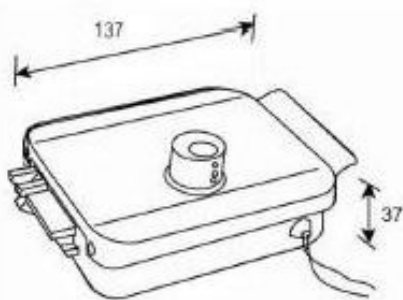
Шаг3 (при необходимости)

С помощью втулки с шестигранной гайкой, отрегулируйте необходимое усилие взводной пружины замка.

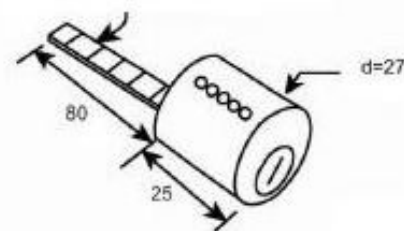
Примечание

Для открытия электромеханического замка, с помощью видеодомофона, без использования дополнительного блока питания – рекомендуем использовать **БУЗ** (приобретается отдельно).

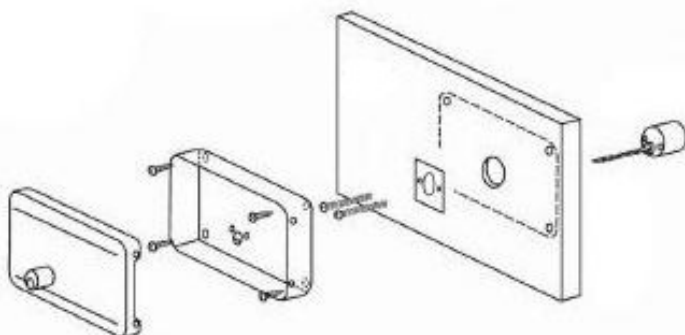
Внешний вид и размеры



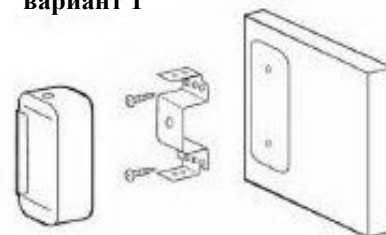
Данная планка укорачивается в зависимости от толщины двери



Монтажная схема



вариант 1



вариант 2

