

Терминал консьержа VIZIT-TK401DN (в дальнейшем - терминал) является составной частью пультов консьержа **VIZIT-ПК200**, или **-ПК800**, предназначенных для работы в составе домофонов **VIZIT**.

В составе **VIZIT-ПК200** терминал используется с блоком управления **VIZIT-TU412M1**.

В составе **VIZIT-ПК800** терминал используется с блоком управления **VIZIT-TU418**.

Условия эксплуатации терминала:

- температура воздуха **от 1 до 40 °С**;
- относительная влажность до **93%** при температуре **25 °С**.

ФУНКЦИИ ПУЛЬТА КОНСЬЕРЖА

- ♦ Связь "Посетитель - Абонент" (П → А)
 - ♦ Связь "Посетитель - Консьерж" (П → К)
 - ♦ Связь "Консьерж - Посетитель" (К → П) - по инициативе консьержа
 - ♦ Связь "Консьерж - Абонент" (К → А)
 - ♦ Связь "Абонент - Консьерж" (А → К)
 - ♦ Индикация состояния линии
 - ♦ Переадресация вызова абонента на консьержа*
 - ♦ Переадресация вызова всех абонентов на консьержа *
 - ♦ Переадресация вызова от консьержа к абоненту
 - ♦ Повторный набор последнего номера
 - ♦ Индикация режимов работы, текущего времени, даты (часы и календарь)
 - ♦ Язык сообщений русский или английский (устанавливается в сервисных установках)
 - ♦ Режим громкой связи
 - ♦ Сохранение счета времени и установок при отключении питания
- * Функции включаются или выключаются в системных или сервисных установках (см. разделы "Системные установки" и "Сервисные установки" в паспорте на блок управления).

ТЕХНИЧЕСКИЕ ХАРАКТЕРИСТИКИ

Габаритные размеры, мм, не более:

- ширина	145
- высота	200
- глубина (без подставки)	50
- глубина (с подставкой)	115
Масса, кг, не более	0,6

КОМПЛЕКТНОСТЬ

Терминал консьержа VIZIT-TK401DN , шт.	1
Коробка соединительная КС-101 , шт.	1
Шнур линейный, шт.	1
Трубка переговорная, шт.	1
Подставка, шт.	1
Паспорт, шт.	1
Коробка упаковочная, шт.	1

УКАЗАНИЯ МЕР БЕЗОПАСНОСТИ

В терминале нет напряжений, превышающих **18 В**.

Не производите монтажные и ремонтные работы при включённом питании.

ПОРЯДОК УСТАНОВКИ

Внешний вид и органы управления терминала показаны на рисунке **1**.

Подключения кабелей и установочные размеры показаны на рисунке **2**.

Терминал устанавливается на столе или стене и подключается согласно схемам, приведенным в паспортах блоков управления.

При установке терминала на столе используется подставка из комплекта принадлежностей.

Для установки терминала на стене используются дюбеля 6x30 и шурупы 4x25. Крепёжные элементы не входят в комплект принадлежностей. Установочные размеры приведены на рисунке **2**.

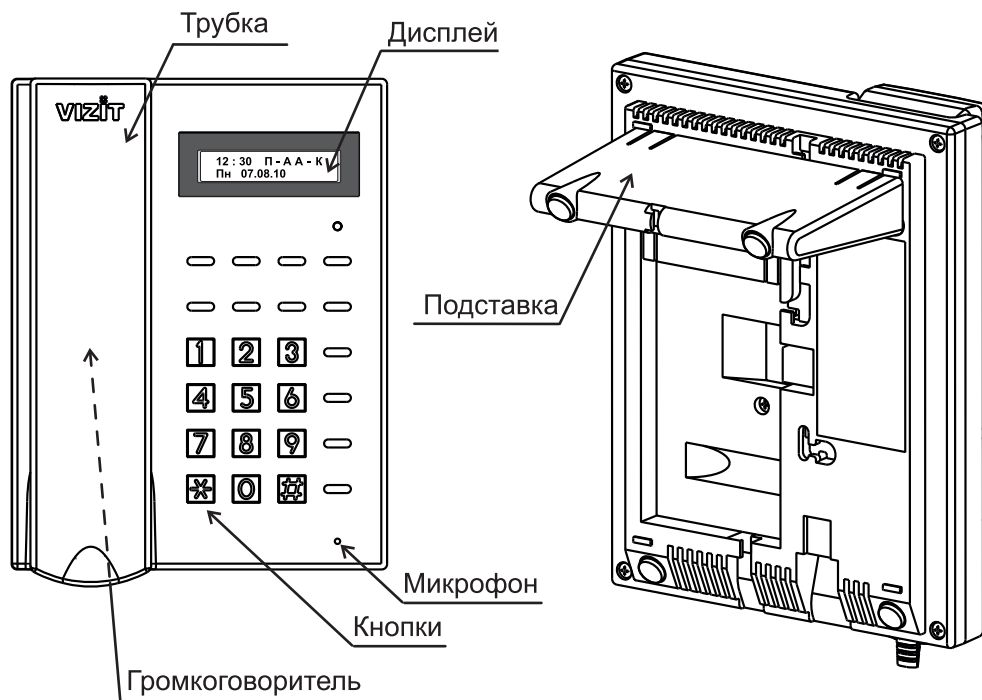


Рисунок 1 - Внешний вид и органы управления терминала

1. Соедините трубку и терминал.
2. Соедините терминал и коробку соединительную кабелем из комплекта принадлежностей.
3. Подключите коробку соединительную к блоку управления в соответствии со схемами, приведенными в паспорте блока управления.

Порядок работы с терминалом приведен в паспорте на блок управления.

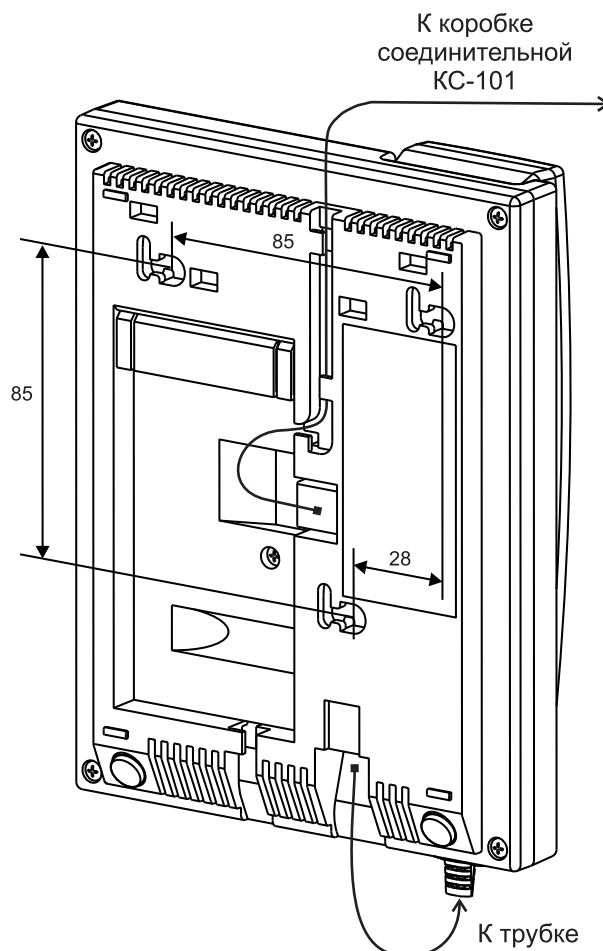


Рисунок 2 - Подключения кабелей и установочные размеры терминала