

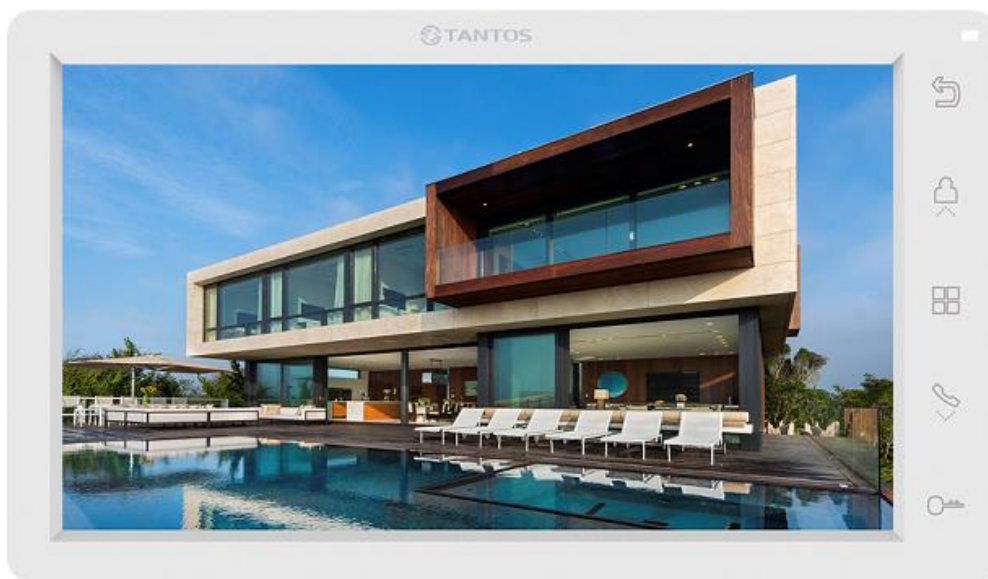
КОМПЛЕКТ ВИДЕОДОМОФОНА

ПАСПОРТ

И

РУКОВОДСТВО ПО УСТАНОВКЕ И ЭКСПЛУАТАЦИИ

- Amelie HD SE kit



Версия ПО: 6.3

Производитель оставляет за собой право вносить изменения в характеристики и функции изделия без предварительного уведомления, в целях повышения качества и производительности изделия.

Оглавление

Замечания и предупреждения по безопасности использования	1
Общие сведения и назначение изделия	2
Комплект поставки.....	2
Цветовая маркировка и назначение проводов шлейфов монитора	4
Обозначения и назначение частей вызывной панели.....	5
Схема подключения комплекта (типовая схема)	5
Замечания по подключению замка.....	5
Схема подключения с использованием TS-БУЗ	6
Схема подключения с использованием контроллера TS-CTR-2	6
Замечания по подключению вызывной панели и монитора.....	7
Схема подключения нескольких мониторов в одной системе	8
Описание работы выхода «HOOK/GATE».....	9
Установка монитора	9
Установка вызывной панели	10
Адрес монитора	11
Эксплуатация монитора	11
Ответ на входящий вызов и открывание замка	11
Просмотр видео от панелей и камер	11
Функция общего вызова (при использовании доп. мониторов).....	11
Внутренний вызов на мониторы (при использовании доп. мониторов).....	12
Настройка громкости разговора.....	12
Регулировка яркости, контраста, цвета и формата 16:9 / 4:3.....	12
Функция «Не беспокоить»	12
Эксплуатация вызывной панели.....	12
Системные настройки монитора.....	13
Меню инженерных настроек монитора.....	13
Основные технические характеристики	14
Правила хранения и транспортировки	14
Правила продажи изделия.....	14
Утилизация.....	14
Техническое обслуживание	14
Гарантийные обязательства	15
Сведения о маркировке изделия	15
Сведения о сертификации	15
Сведения о изготовителе и импортере	15
Гарантийный талон.....	15

Спасибо за приобретение нашей продукции.

Внимание: Внутри монитора имеется опасное для здоровья напряжение. Для предотвращения нанесения вреда здоровью и имуществу внимательно ознакомьтесь с данным разделом.

Замечания и предупреждения по безопасности использования

При эксплуатации монитора запрещается:

1. Устанавливать монитор в непроветриваемых нишах или замуровывать изделие в стену. Это может вызвать повреждение изделия или пожар.
2. Самостоятельно разбирать, ремонтировать или модернизировать монитор. Это может вызвать поражение электрическим током, пожар или повреждение монитора.
3. Подключать к монитору другие устройства без отключения питания. Это может вызвать повреждения устройств и монитора.
4. Использовать монитор во влажных помещениях. Это может вызвать поражение электрическим током или пожар.
5. Эксплуатировать монитор с поврежденным шнуром питания. Это может вызвать поражение электрическим током или пожар.
6. Вставлять вилку в розетку влажными руками. Это может вызвать поражение электрическим током.
7. Использовать воду или другие жидкости для чистки монитора. Используйте только сухую ткань, чтобы избежать поражения электрическим током.

При эксплуатации панели запрещается:

1. Подключать панель к источникам питания с напряжениями, не соответствующим указанным в технических характеристиках, это может вызвать поражение электрическим током.
2. Эксплуатировать панель в агрессивных средах с содержанием в атмосфере кислот, щелочей, масел и т.п., это может вызвать выход панели из строя.
3. Устанавливать панель на прямом солнечном свете, это может вызывать нагрев панели выше температуры, указанной в технических характеристиках и выход панели из строя.

Замечания по эксплуатации комплекта:

1. При работе монитор и вызывная панель могут быть теплыми, это не является неисправностью изделия. Нагрев не регламентируется и не является неисправностью, если при этом сохраняется работоспособность устройства.
2. Выключайте питание, если изделие не используется длительное время.
3. Избегайте попадания прямых солнечных лучей на монитор и не размещайте монитор вблизи нагревательных элементов.
4. Избегайте попадания посторонних предметов в корпус монитора. Это может вызвать повреждение изделия.
5. Не размещайте какие-либо предметы на корпусе монитора.
6. Если монитор издает странный шум, немедленно выньте вилку из розетки и обратитесь в сервисный центр поставщика.

Внимание: При длительной работе панель и монитор нагреваются, нагрев не регламентируется и не является неисправностью, если при этом сохраняется работоспособность панели.

В случае выявления неисправности изделия обратитесь в сервисный центр поставщика.

Адрес гарантийного сервисного центра ООО «Тантос»: 129337 г. Москва, улица Красная Сосна, дом 2, корпус 1, стр.1. телефон +7 495 7392283, доб. 6204

Производитель не несет ответственности за любой вред, нанесенный вследствие неправильного использования изделия.

Общие сведения и назначение изделия

Комплект видеодомофона является технически сложным устройством бытового назначения, который состоит из монитора и вызывной панели. Монитор предназначен для установки внутри помещения для общения с посетителем через вызывную панель или просмотра изображения от вызывных панелей или видеокамер.

Несколько мониторов может быть объединены в одну систему с адресным интеркомом.

Для обеспечения дистанционного открывания двери (калитки) к вызывной панели может быть подключен замок или контроллер СКУД.

Особенности входящих в комплект устройств:

Монитор **Amelie HD SE:**

- Экран 7 дюймов, разрешение 1024x600 точек.
- Поддержка работы с вызывными панелями и видеокамерами с форматом видеосигнала AHD 1080p/720p, TVI 1080p/720p, CVI 1080p/720p, CVBS (PAL / NTSC).
- 12 мелодий вызова с возможностью установки разных мелодий для разных входов.
- Выход сигнала снятия трубки (HOOK) для работы с блоками сопряжения.
- Управление блоком управления ворот непосредственно от монитора или через специальное реле TS-NC05 или через дополнительный выход вызывной панели серии Stuart или iPanel2 на 2 и 4 абонента.
- Поддержка подключения 2 вызывных панелей, 2 видеокамер или 1 вызывной панели и 3 видеокамер, до 3 дополнительных мониторов (информацию о совместимых моделях мониторов смотрите на сайте www.tantos.pro в разделе часто задаваемых вопросов).
- Функция «Не беспокоить», включаемая вручную.
- Адресный интерком, функция общего вызова (при подключении дополнительных мониторов).
- Дополнительные кнопки ответа на вызов и открывания двери с тактильными обозначениями для людей с ограниченными возможностями.

Вызывная панель **Walle HD:**

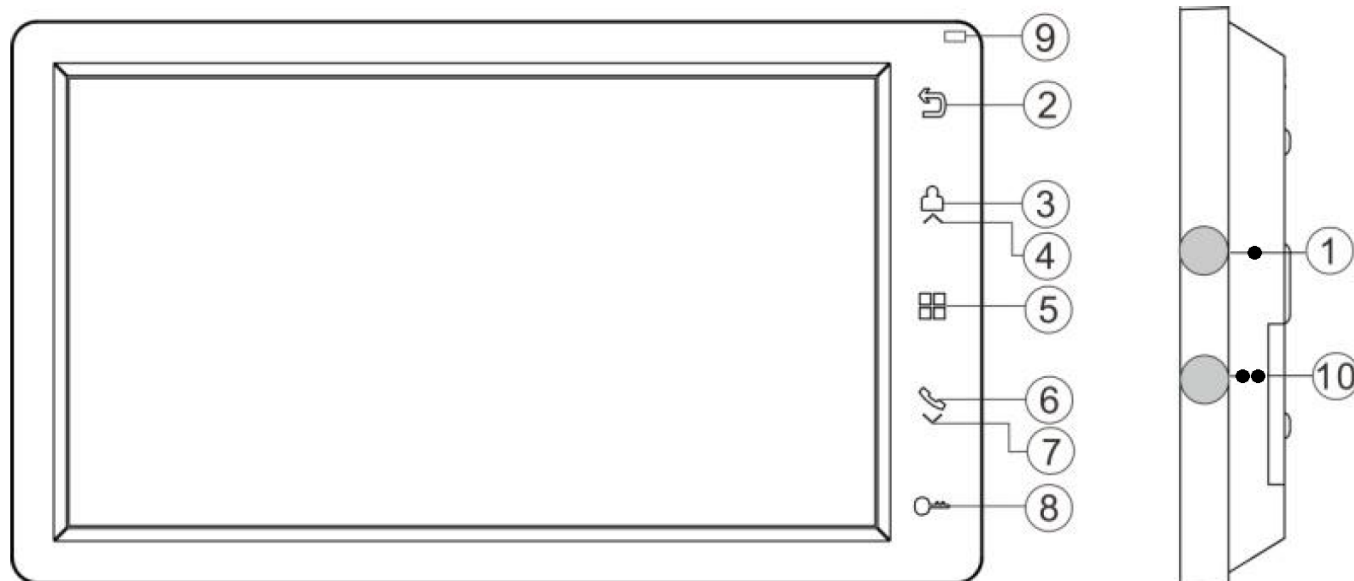
- Цветная CMOS AHD видеокамера с разрешением 1080p (с возможностью переключения в формат 720p или CVBS (PAL)).
- Угол обзора видеокамеры 70 градусов (для формата 1080p и 720p) или 60 градусов для CVBS (PAL)
- Инфракрасная светодиодная подсветка в ночное время.
- Режим «День/Ночь» («День» – цветное изображение, «Ночь» - ч/б изображение) с автоматически убираемым ИК фильтром для правильной цветопередачи в ночное время.
- Металлический, влагозащищённый, антивандальный корпус накладной установки.

Комплект поставки

1. Монитор	– 1 шт.
2. Паспорт	– 1 шт.
3. Кронштейн монитора	– 1 шт.
4. Соединительный шлейф 5 проводов монитора	– 2 шт.
5. Соединительный шлейф 4 провода монитора	– 2 шт.
6. Соединительный шлейф 2 провода монитора	– 1 шт.
7. Вызывная панель	– 1 шт.
8. Угловой кронштейн для вызывной панели	– 1 шт.
9. Козырек вызывной панели	– 1 шт.
10. Крепежный комплект монитора и вызывной панели	– 2 шт.

***Комплект поставки может быть изменен производителем в любое время без предварительного уведомления.**

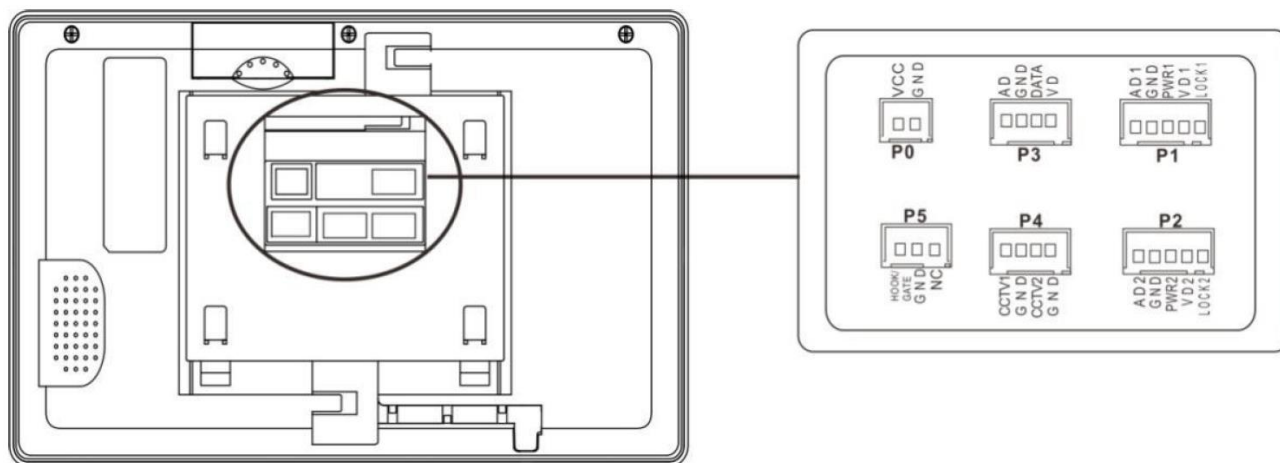
Функции и названия элементов монитора



№	Элемент	Функция
1	Выпуклая точка и область сенсорной кнопки для слабовидящих	Ответ, выключение/включение микрофона при разговоре, вызов интеркома
2	Кнопка «Назад»	Назад, окончание разговора
3	Кнопка просмотра	Просмотр камер, панелей
4	Кнопка «Вверх»	Увеличение значения параметра, вверх
5	Кнопка «Меню»	Вход в меню, подтверждение ввода
6	Кнопка ответа	Ответ, пересылка вызова, вызов интеркома
7	Кнопка «Вниз»	Уменьшение значения параметра, вниз
8	Кнопка открывания замка	Открывание замка
9	Индикатор питания	Горит при включенном мониторе, периодически мигает при включенном режиме «Не беспокоить». Индикатор может быть выключен в настройках монитора.
10	Две выпуклых точки и область сенсорной кнопки для слабовидящих	Открывание замка. При включенном режиме управления воротами длительное нажатие открывает ворота

Примечание: Кнопки не имеют подсветки. Кнопки 3, 4 и 6, 7 являются сдвоенными.

Функции и названия элементов задней части монитора



Порт P0 – подключение внешнего питания 15В (опционально)

Порт P1 – подключение панели 1

Порт P2 – подключение панели 2

Порт P3 – подключение дополнительных мониторов

Порт P4 – подключение дополнительных видеокамер

Порт P5 – выход сигнала HOOK или сигнала управления воротами

Цветовая маркировка и назначение проводов шлейфов монитора

Цвет провода	Шлейф панелей	Шлейф интеркома
Красный	Аудио	Аудио
Синий	Общий	Общий
Желтый	+12В питание вызывной панели	Шина DATA
Белый	Видео	Видео
Коричневый	Импульсный выход для электромеханического замка	-

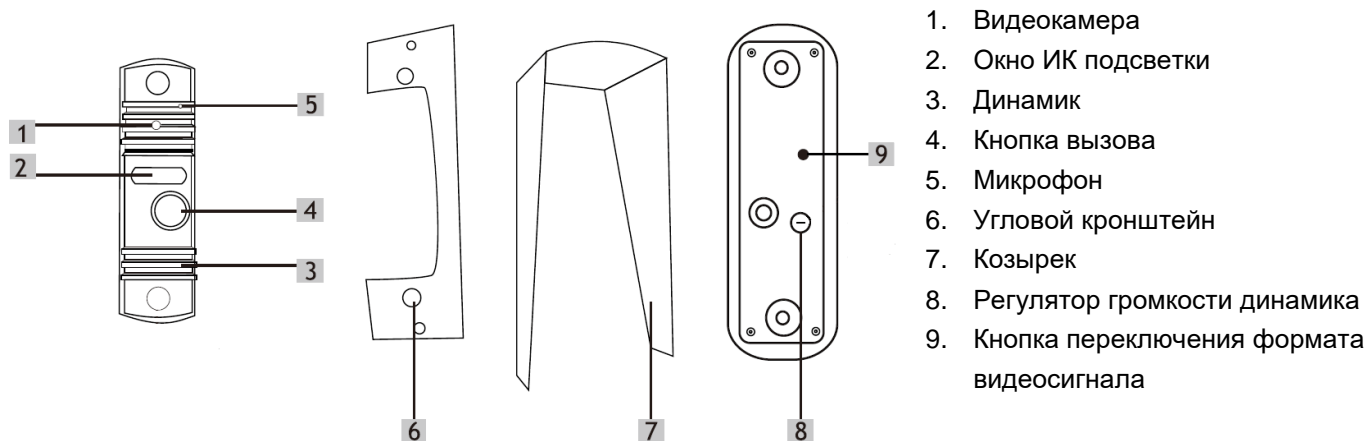
Шлейф дополнительных камер

Цвет провода	
Белый	Видео вход 1
Синий	Общий
Белый	Видео вход 2
Синий	Общий

Шлейф выхода HOOK или выхода управления воротами GATE

Цвет провода	
Белый	Выход HOOK\GATE
Синий	Общий

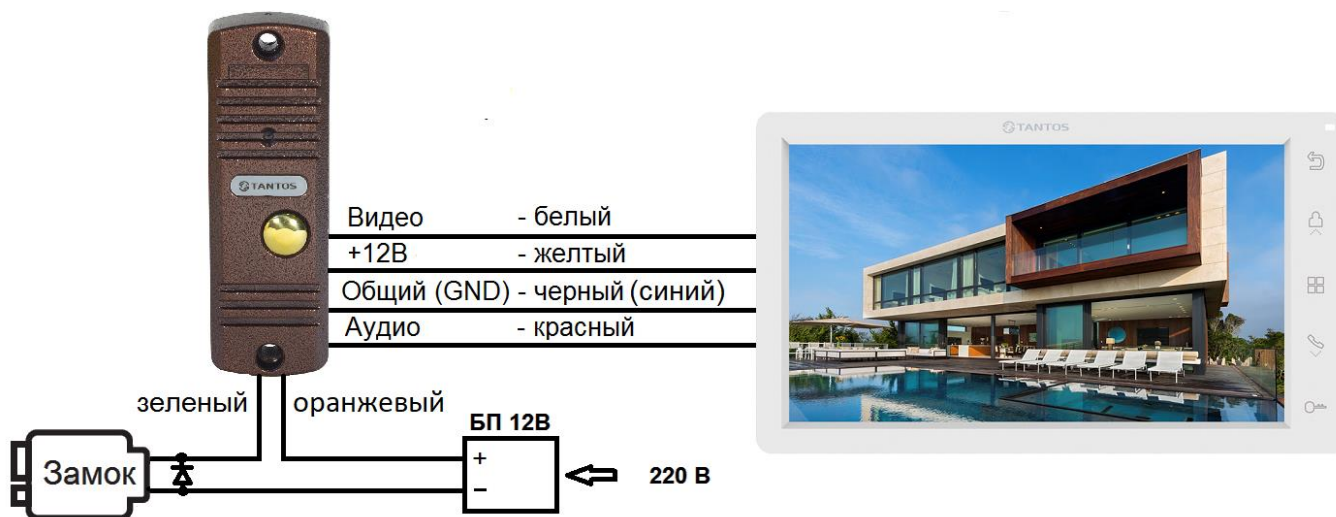
Обозначения и назначение частей вызывной панели



Примечания:

1. Кнопка переключения видеоформата и регулятор громкости закрыты резиновыми заглушками. Для использования кнопки и регулятора заглушки необходимо аккуратно вытащить из задней стенки вызывной панели. После регулировки заглушки **обязательно** должны быть установлены на место, в противном случае нарушится герметизация вызывной панели.
2. Для переключения формата видеосигнала на панель должно быть подано питание. Нажмите и удерживайте 5 секунд кнопку переключения форматов до переключения формата. Форматы переключаются «по кругу» при каждом нажатии и удержании кнопки: 1080p → 720p → CVBS (PAL).
3. Для увеличения громкости динамика вызывной панели вращайте регулятор громкости часовой отверткой по часовой стрелке, для уменьшения громкости вращайте регулятор против часовой стрелки.

Схема подключения комплекта (типовая схема)



Замечания по подключения замка

1. Нормально разомкнутые контакты реле управления замком (зеленый и оранжевый провод) предназначены для открывания замка, требующего подачи питания.
2. Для управления замками, использующими нормально замкнутые контакты, используйте дополнительный контроллер, подключив выход управления замком панели (зеленый и оранжевый провод) параллельно кнопке выхода контроллера.
3. Для питания электромеханического замка необходимо использовать отдельный блок питания или импульсное устройство (например, TS-БУЗ).

Внимание: Использовать питание вызывной панели для питания электромеханического замка без импульсного устройства **запрещено**. Схему подключения замка при использовании импульсного устройства смотрите в инструкции на устройство.

4. Максимальный коммутируемый ток реле замка: 4 А.
5. При подключении замков рекомендуется устанавливать параллельно обмотке замка выпрямительный диод обратной полярностью или варистор с напряжением отсечки 20 вольт (в комплект поставки не входят) для гашения импульса самоиндукции обмотки замка.
6. Для питания замка следует предусматривать отдельный кабель с сечением, соответствующим потребляемому замком току.

Схема подключения с использованием TS-БУЗ

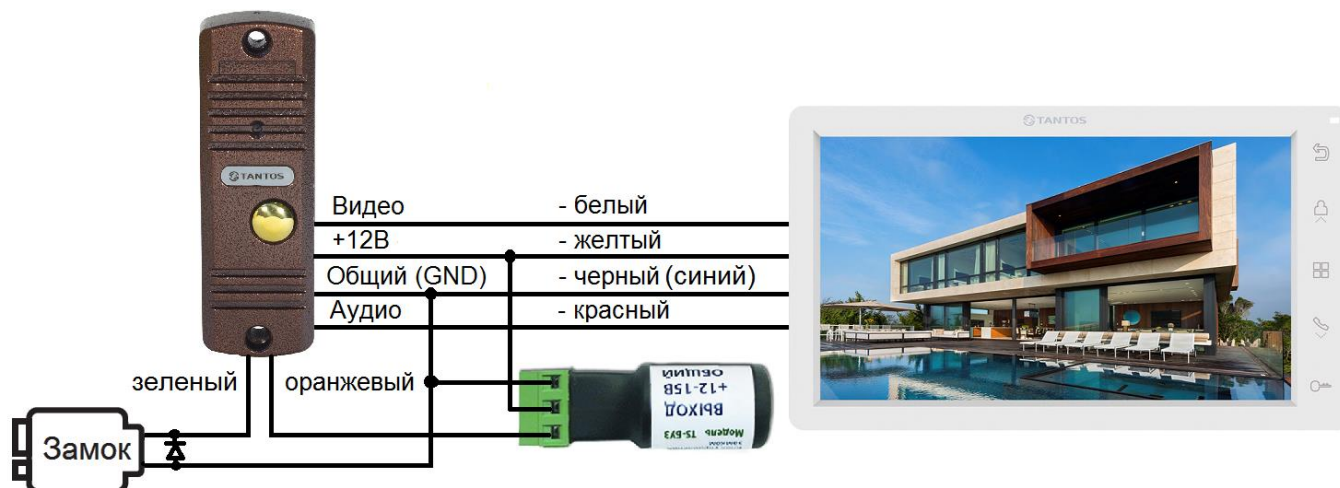
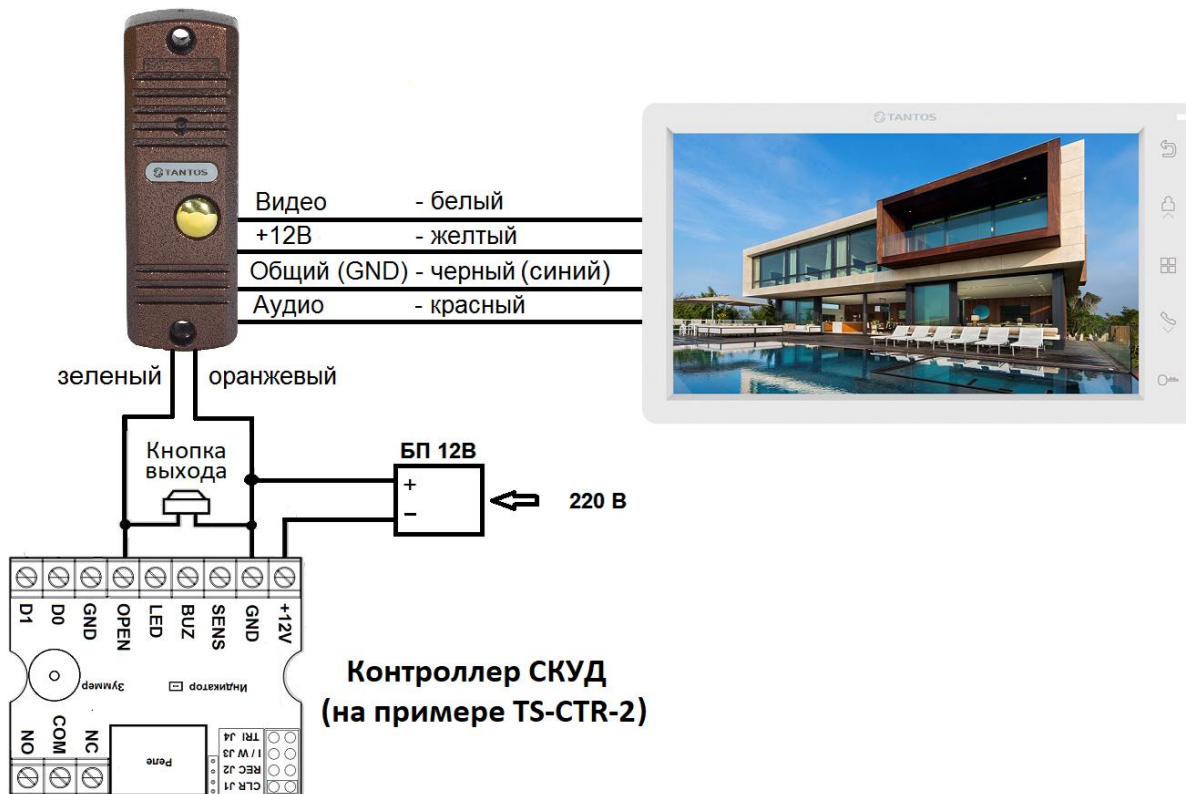


Схема подключения с использованием контроллера TS-CTR-2



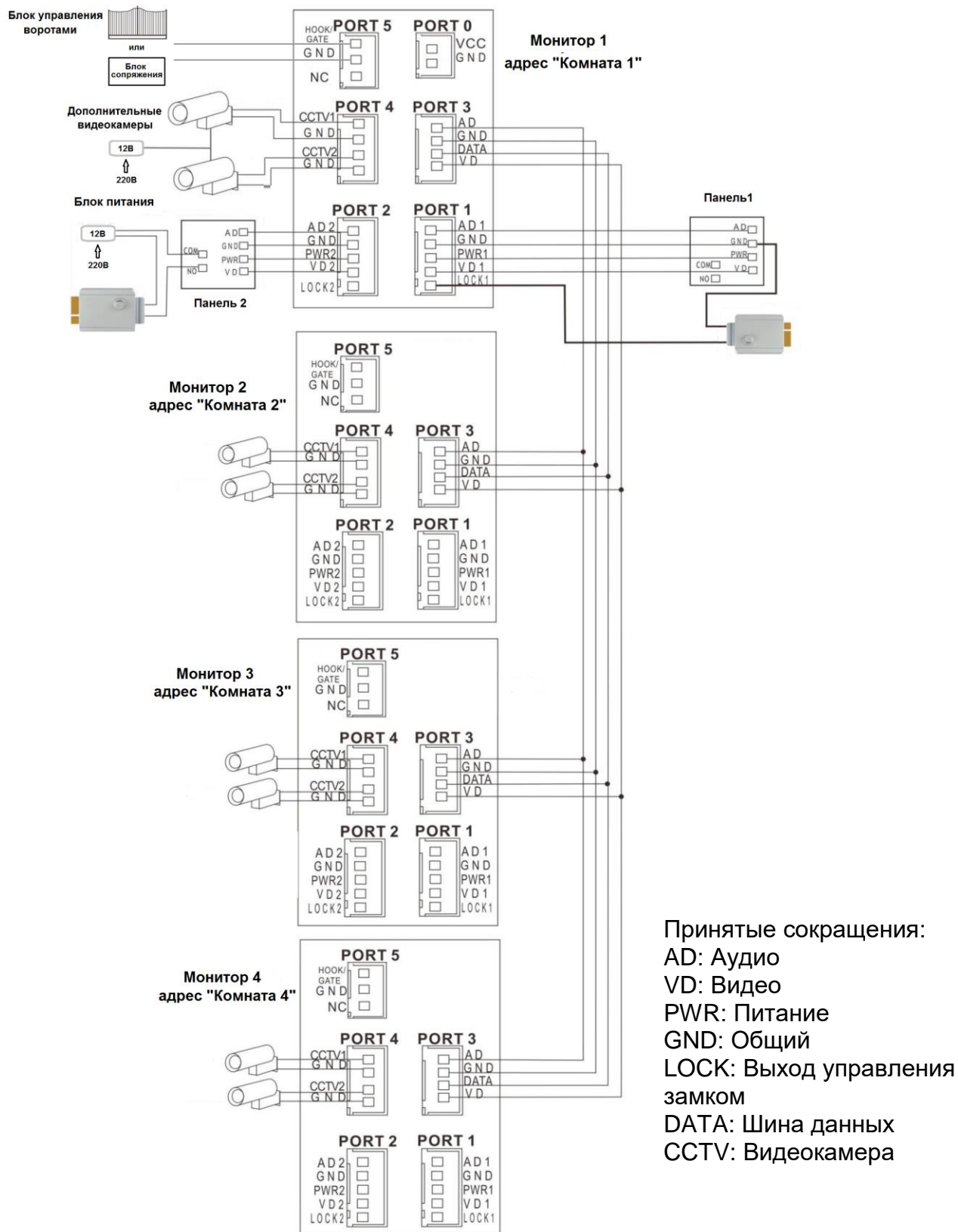
*Импульсный накопитель TS-БУЗ и контроллер TS-CTR-2 показаны для примера.

Схему подключения замка и других устройств к контроллеру, смотри в инструкции на контроллер.

Замечания по подключению вызывной панели и монитора

1. Во избежание неправильной работы и повреждения устройств внимательно изучите руководства по установке и подключению устройств.
2. Для исключения помех и искажений аудио и видеосигналов при подключении вызывных панелей рекомендуется использовать кабель типа КВК-В-2 2x0,75 кв. мм. или аналогичный с медными жилами и оплеткой. При использовании указанного кабеля расстояние между вызывной панелью и монитором не должна превышать 50 метров.
3. Расстояние между первым и последним монитором в системе не должно превышать 50 метров при использовании кабеля РК-75-3 и 3-х дополнительных жил сечением не менее 0,5 кв. мм.
4. **Использование кабеля UTP** при подключении вызывных панелей и видеокамер формата AHD/TVI/CVI **не допускается.**
5. Использование кабелей типа UTP/FTP, КСПВ или аналогичных, не предназначенных для передачи видеосигнала, может привести к помехам на изображении, а также к односторонней слышимости из-за взаимопроникновения сигналов. Не рекомендуется применять шнуры ШВЭВ 3x0,12 кв.мм, ШГЭС 4x0,08 кв.мм. или аналогичные ввиду их малого сечения.
6. Вызывные панели могут быть подключены только к основному монитору, имеющему адрес «Комната 1» (смотрите раздел «Адрес монитора»). При установке любого другого адреса, входы панелей не работают.
7. При подключении нескольких мониторов в одной системе во всех мониторах, кроме первого, необходимо изменить адрес устройства так, чтобы адреса не повторялись (смотрите раздел «Адрес монитора»).
8. Входы для подключения видеосигнала CCTV не транслируются по шине между мониторами, т.е. у каждого монитора может быть свой набор видеокамер. Если необходим просмотр видеокамер, подключенных к основному монитору, необходимо использовать видеораспределители и дополнительные кабели для подключения данных камер к другим мониторам.
9. Видеокамеры должны иметь собственные источники питания.
10. Подключение видеокамер должно производиться только коаксиальным кабелем с волновым сопротивлением 75 Ом. Выбор типа коаксиального кабеля должен осуществляться, исходя из расстояния и затухания сигнала в кабеле.
11. Выход управления замком монитора LOCK является импульсным, т.е. при нажатии кнопки открывании замка через этот выход происходит разряд конденсатора 2200мкФ x 12В.
12. Схемы подключения ворот с помощью реле TS-NC05 или панелей серии Stuart или iPanel2 на 2 и 4 абонента смотрите в инструкции на соответствующие устройства.
13. Коммутируемый ток через выход монитора «GATE», реле TS-NC05 или дополнительный выход панели серии Stuart и iPanel2 на 2 и 4 абонента не может превышать 5 мА. При управлении устройствами, имеющими ток более указанного, необходимо использовать промежуточное реле с соответствующими характеристиками.
14. При подключении дополнительных устройств необходимо соблюдать полярность.
15. При использовании вызывных панелей или блоков сопряжения других производителей или серий **подключение должно производиться по назначению сигналов, а не по цветам проводов**, т.к. разные производители используют разные цветовые схемы.
16. Вызывные панели других производителей могут иметь несовместимость с монитором по аудиоканалу, что может приводить к появлению акустической обратной связи в виде свиста и шума, односторонней слышимости или отсутствию открывания замка. Неработоспособность изделий ТМ TANTOS с оборудованием других брендов не является гарантийным случаем.

Схема подключения нескольких мониторов в одной системе



Внимание: На схеме показаны 2 возможных варианта подключения импульсного электромеханического замка. Какой выбрать вариант зависит от применяемого оборудования, см. инструкцию на вызывную панель. В качестве дополнительных мониторов могут использоваться HD мониторы серии Classic. Вместо дополнительных мониторов может быть подключена аудиотрубка TS-AD Tantos. Для полноценной работы трубки TS-AD Tantos рекомендуется осуществлять ее питание от БП TS-08 Slim (в комплект поставки трубки БП не входит, приобретается отдельно).

Описание работы выхода «HOOK/GATE»

Логика работы выход «HOOK/GATE» зависит от настройки времени открывания ворот в инженерном меню монитора.

- Если время работы установлено равным 0, то выход работает в режиме «HOOK».
- Если время работы установлено отличным от 0, то выход работает в режиме «GATE».

В режиме «HOOK» выход постоянно замкнут на общий провод (GND) и размыкается на время разговора.

В режиме «GATE» выход разомкнут и замыкается на общий провод (GND) на время, установленное в инженерном меню монитора.

Выход «HOOK/GATE» может управляться с дополнительных мониторов, подключенных к основному монитору. При этом в режиме «GATE» на дополнительных мониторах **должен быть** установлен «Режим работы доп. реле»: 2.

Схема подключения в режиме «HOOK»

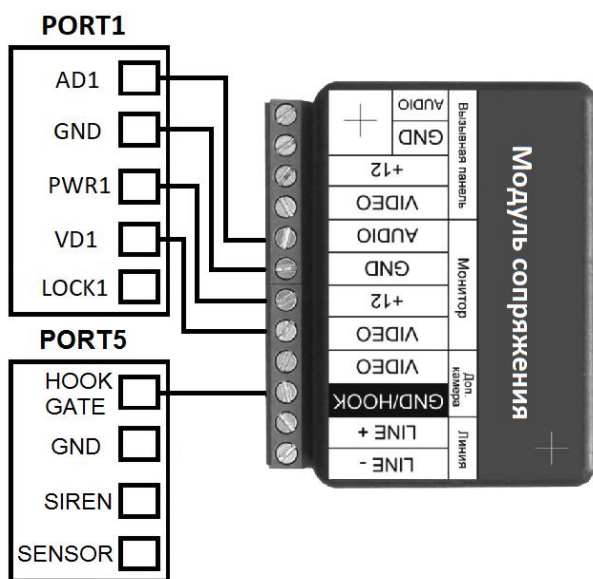
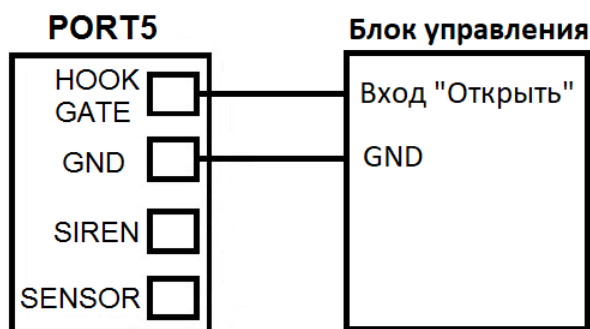


Схема подключения в режиме «GATE»



Внимание: На схемах показано только подключения монитора и дополнительного оборудования. Все остальные подключения дополнительного оборудования, смотри в документации на дополнительное оборудование.

В режиме «GATE» выход может быть подключен к контроллеру СКУД или кодонаборной панели параллельно кнопке выхода.

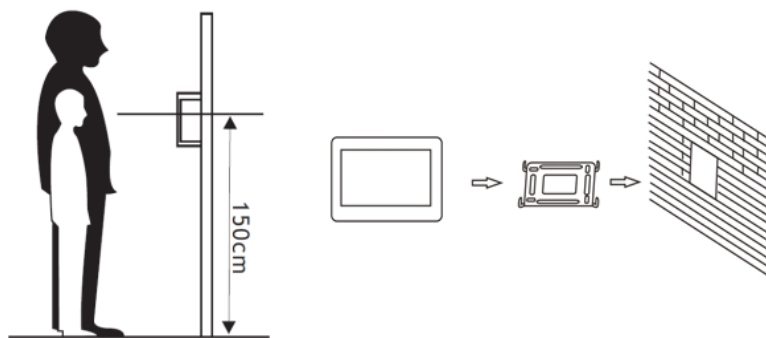
Коммутируемый ток через выход «GATE» не может превышать 5 мА.

Установка монитора

Внимание: Монитор и вызывную панель не рекомендуется включать в одном помещении. Акустическая связь между монитором и вызывной панелью вызывает самовозбуждение устройств, что может вывести динамики устройств из строя.

Не подключайте питание устройств до окончания выполнения подключений.

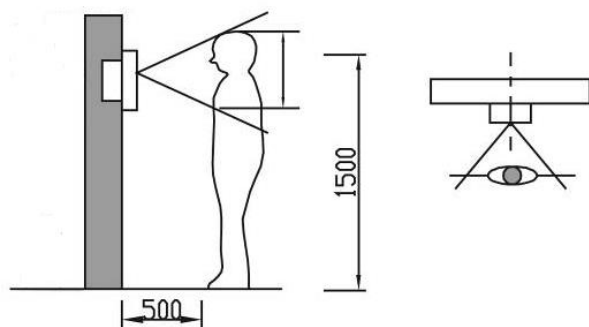
1. Определите место установки монитора. При выборе места установки учитывайте расположение микрофона, микрофон находится на левом торце монитора.
2. Рекомендуемая высота установки монитора: 1,5 метра.
3. Снимите кронштейн с монитора.
4. Установите кронштейн монитора на стену.
5. Подключите кабели согласно приведенной ранее схеме.
6. Закрепите монитор на кронштейне.
7. Включите питание монитора после его установки и выполнения всех подключений.



Примечание: Укорачивание или удлинение провода питания монитора и обрезание вилки 220В не снимает монитор с гарантии, если при монтаже были соблюдены правила соединения и изоляции проводов.

Установка вызывной панели

Внимание: Не устанавливайте панель в местах с возможностью попадания на видеокамеру прямого солнечного света или встречного освещения, это вызывает нарушение баланса белого и затенение лица посетителя. Плохое качество изображения при встречной засветке, не является гарантийным случаем.



По возможности не устанавливайте вызывную панель без защиты ее от атмосферных осадков, т.к. в противном случае панель утратит привлекательный внешний вид.

Рекомендуемая высота установки составляет 1,3-1,5 метра от пола, но может быть изменена по желанию пользователя.

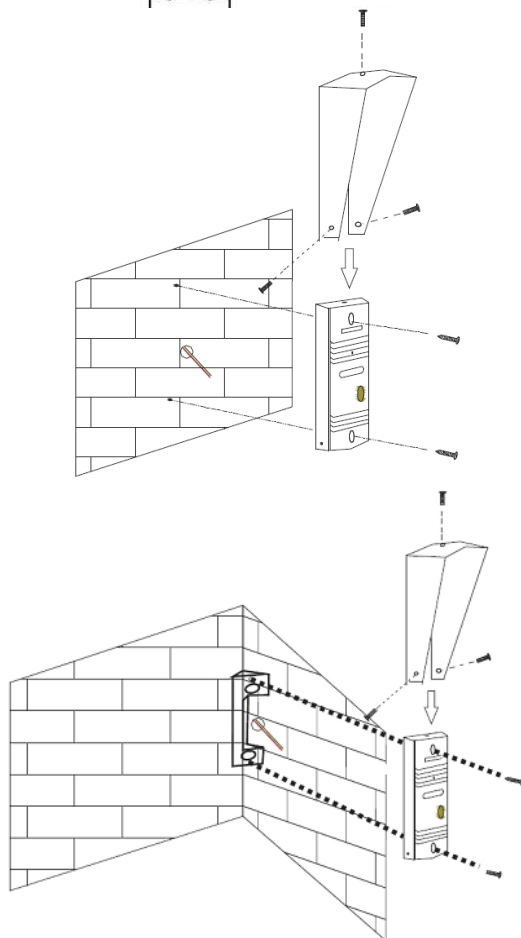
Существует два способа установки вызывной панели:

Установка без использования углового кронштейна:

1. Просверлите в стене отверстия под кабели и крепеж панели на нужной высоте.
2. Вставьте дюбели в отверстия для крепежа панели.
3. При необходимости установите козырек на вызывную панель.
4. Подключите кабели от монитора и замка к проводам вызывной панели.
5. Проверьте, как работает панель, при необходимости отрегулируйте громкость динамика.
6. Закрепите панель на стене с помощью шурупов.

Установка с использованием углового кронштейна:

1. Просверлите в стене отверстия под кабели и крепеж углового кронштейна на нужной высоте.
2. Вставьте дюбели в отверстия для крепежа углового кронштейна.
3. Закрепите угловой кронштейн на стене с помощью шурупов.
4. При необходимости установите козырек на вызывную панель.



5. Подключите кабели от монитора и замка к проводам вызывной панели.
6. Проверьте, как работает панель. Закрепите панель на угловом кронштейне с помощью винтов.



Адрес монитора


Если в системе установлено более одного монитора, всем дополнительным должен быть изменен адрес. Заводская установка адреса: «Комната 1». Можно установить значения «Комната 1 – 2 – 3 – 4». Основной монитор, к которому подключены вызывные панели, должен всегда иметь адрес «Комната 1».




Запрещается устанавливать одинаковый адрес для разных мониторов, система будет работать нестабильно. В случае совпадения адресов поле адреса в настройках подсвечивается желтым.

Эксплуатация монитора

Ответ на входящий вызов и открывание замка



При вызове с вызывной панели на экране отображается «ВХОДЯЩИЙ ВЫЗОВ». Нажмите кнопку  для разговора с посетителем. Монитор вернется в состояние ожидания, если ответа на вызов не было по истечении времени вызова. Если вы хотите открыть замок двери посетителю, в режиме вызова или разговора нажмите кнопку , на экране отобразится «ОТКРЫТ ЗАМОК ПАНЕЛИ».

Примечание: Если в инженерных настройках монитора параметр «Время работы доп. реле» установлен отличным от нуля, то при нажатии кнопки  в правом верхнем углу экрана будут отображаться символы

 . Символ ключа с цифрой 1 открывает замок, подключенный к реле вызывной панели, символ ключа с цифрой 2 замыкает контакты выхода «GATE», электронного реле TS-NC05 или дополнительный выход у вызывной панели Stuart или iPanel2 на 2 и 4 абонента. Для выбора нужного символа используйте кнопки с изображением стрелок, «активный» ключ отображается красным. Для открывания выбранного канала управления нажмите кнопку  еще раз.





При наличии другого вызова, полученного в ходе разговора, отображается «ПОСЕТИТЕЛЬ У ПАНЕЛИ 2».

Нажмите кнопку  для переключения на другую панель и общения с другим посетителем.


Примечание: В режиме ответа на вызов или интеркома между мониторами короткое нажатие кнопки  отключает микрофон, на экране появляется соответствующее сообщение. Повторное длительное нажатие кнопки  включает микрофон, на экране появляется соответствующее сообщение.

Длительность разговора 60 секунд.





Просмотр видео от панелей и камер

В дежурном режиме нажмите кнопку  для просмотра изображения с вызывной панели 1. Нажимая кнопку , выберите нужный вам канал (панели, видеокамеры). В режиме просмотра видео от панели вы можете нажать кнопку  для разговора и кнопку  для открывания замка. Время просмотра вызывных панелей 2 минуты, время просмотра видеокамер 4 часа.

Функция общего вызова (при использовании доп. мониторов)

Эта функция позволяет вам передать голосовую информацию на все мониторы в доме. Для выполнения общего вызова нажмите и длительно удерживайте кнопку . На экране отобразится «ГРОМКАЯ СВЯЗЬ», мониторы в других комнатах отобразят «ГРОМКАЯ СВЯЗЬ ВКЛЮЧЕНА». Вы можете передать голосовое сообщение на все мониторы.


Внутренний вызов на мониторы (при использовании доп. мониторов)

Для вызова всех мониторов через интерком коротко нажмите кнопку  в режиме ожидания. Если у вас более 2-х мониторов, вы можете выбрать номер комнаты для вызова, нажимая кнопки с изображением стрелок. Нажмите кнопку  для подтверждения вызова. На вызываемых мониторах для ответа необходимо нажать кнопку  или кнопку  для отказа от ответа.

Настройка громкости разговора

В режиме разговора нажимайте кнопки с изображением стрелок для входа в режим настройки громкости и установите желаемую громкость теми же кнопками.

Регулировка яркости, контраста, цвета и формата 16:9 / 4:3

В режиме разговора, вызова или интеркома нажимайте кнопки с изображением стрелок для входа в режим настройки громкости, яркости, контраста, цвета и размера. Нажимайте кнопку  для переключения параметров, изменяйте значения параметров кнопками с изображением стрелок.

Функция «Не беспокоить»

Вы можете использовать меню настроек для включения или выключения функции «Не беспокоить». Если функция «Не беспокоить» включена, монитор не будет выдавать звуковых сигналов вызова в режимах вызова от панели, интеркома или общего вызова, при этом экран будет загораться. При включенном режиме «Не беспокоить» индикатор питания в Amelie HD SE будет периодически мигать. Если индикатор в настройках выключен, то никакой индикации не будет.


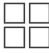
Эксплуатация вызывной панели

Внимание: При включении просмотра видеокамеры панели со стороны монитора возможно появление щелчка из-за переходных процессов усилителя, а также небольшого шума усилителя. Эти явления не являются неисправностью.

Вызов абонента: Для вызова абонента посетителю необходимо нажать кнопку вызова на панели. После ответа абонентом возможно ведение переговоров абонента с посетителем. В панели используется полудуплексный режим передачи голоса, т.е. в единицу времени звук передается только в одной сторону. Переключение направления передачи голоса осуществляется автоматически.

Открывание замка двери: Для открывания двери нажмите соответствующую кнопку на мониторе.


Системные настройки монитора

Для входа в меню системных настроек, нажмите кнопку  в режиме ожидания. Перемещение по меню осуществляется кнопками со стрелками. Для изменения выбранного параметра нажмите кнопку .

№	Пункт	Значение
1	ЯЗЫК	Заводское значение: Русский, Английский – опция
2	ВРЕМЯ ЗВОНКА	Заводская установка: 30 с, допустимые значения 10-60 с
3	ГРОМКОСТЬ ЗВОНКА	Заводская установка: 03, допустимые значения 00-07
4	ГРОМКОСТЬ ВЫЗОВА ПАНЕЛИ	Заводская установка: 1, допустимые значения 0,1,2
5	МЕЛОДИЯ ПАНЕЛИ 1	Заводская установка: 01, допустимые значения 00-11
6	МЕЛОДИЯ ПАНЕЛИ 2	Заводская установка: 02, допустимые значения 00-11
7	МЕЛОДИЯ ИНТЕРКОМА	Заводская установка: 03, допустимые значения 00-11
8	РЕЖИМ «НЕ БЕСПОКОИТЬ»	Заводская установка – ОТКЛЮЧЕН. Для вызова с панели, интеркома и общего вызова, индикатор мигает, если функция включена.
9	ОТКР ЗАМКА ПРИ ПРОСМ	Заводская установка – НЕТ. Данная опция разрешает открывание замка без снятия трубки в режиме просмотра.
10	АДРЕС УСТРОЙСТВА	Заводская установка: КОМНАТА 1. Допустимые значения: КОМНАТА 1 - КОМНАТА 4. При наличии совпадающих номеров они подсвечиваются желтым цветом. Для монитора, к которому подключены вызывные панели, должен быть задан адрес: КОМНАТА 1.
11	СОСТОЯНИЕ 4 ВХОДА	Заводская установка: CCTV1 & 2. Допустимые значения: Нет камеры, CCTV1, CCTV1 & 2.
12	ЗАВОДСКИЕ НАСТРОЙКИ	Сброс параметров монитора на заводские установки.
13	ТИП ВИДЕО СИГНАЛА	Заводская установка: АВТО. Допустимые значения: АВТО, CVBS, TVI, AHD, CVI.
14	ИНСТРУКЦИЯ	Отображение QR-кода в котором сохранена ссылка на паспорт и руководство монитора.
15	ИНДИКАТОР ПИТАНИЯ	Заводское значение: ДА.

Меню инженерных настроек монитора

Для входа в инженерные настройки: выключите питание монитора не менее чем на 1 минуту и включите его.

Во время окна приветствия нажмите на кнопку  и удерживайте ее до появления окна инженерных настроек.

	Настройка	Описание
1	VCOMDC	Настройка TFT дисплея – ИЗМЕНЯТЬ ЗАПРЕЩЕНО
2	ВРЕМЯ ОТКРЫТИЯ ЗАМКА	Время открывания замка двери. Допустимые значения 1-10 секунд. Заводская установка: 1 сек.
3	ВРЕМЯ РАБОТЫ ДОП РЕЛЕ	Время работы дополнительно реле, допустимые значения: 0-25 секунд. Заводская установка: 0 сек. Дополнительное реле отключено, если задано значение 0. Выход монитора «HOOK/GATE» работает в режиме «HOOK» Установке значение 0,1-25 секунд разрешает работу дополнительного реле и устанавливает для него время замыкания контактов. При этом выход монитора переключается в режим «GATE»
4	РЕЖИМ РАБОТЫ ДОП РЕЛЕ	Установите цифру 1 при использовании электронного реле TS-NC05 или панели Stuart. Установите цифру 2 при использовании панели iPanel2 на 2 и 4 абонента или выхода «GATE» главного монитора.

Внимание: Изменяйте инженерные настройки только в случае уверенности в том, что изменяемые параметры не нанесут вреда подключенному оборудованию.

Основные технические характеристики

Монитор:

№	Параметр	Значение
1	Дисплей, разрешение	7 дюймов, 1024x600
2	Формат видеосигнала	AHD 1080p / 720p TVI 1080p / 720p CVI 1080p / 720p CVBS (PAL / NTSC)
3	Питание	100-253В перем. тока, 50-60 Гц или 15В пост. тока (БП 230/15В не входит в комплект поставки)
4	Потребление	6Вт (не более), 0,5 Вт (ожидание)
5	Рабочая температура	От -10С до +40° С
6	Рабочая влажность	0-95%
7	Тип связи	Без трубки
8	Размеры	186 x 108 x 20 мм

Вызывная панель:

1	Формат видеосигнала	AHD 1080p (заводская установка) / 720p / CVBS (PAL)
2	Угол обзора	70 градусов для AHD 1080p / 720p 60 градусов для CVBS (PAL)
3	Подсветка	ИК, светодиодная, дистанция не менее 0,5м
4	Питание / потребление:	12 В пост. тока / не более 2 Вт
5	Коммутируемый напряжение/ток замка	30В / не более 4 А
6	Рабочая температура	-40 +60 град. С
7	Размеры:	122 x 45 x 50.5мм (с козырьком)

*Содержание драгоценных материалов: не требует учёта при хранении, списании и утилизации.

Правила хранения и транспортировки

Хранение изделия в потребительской таре должно соответствовать условиям хранения 1 по ГОСТ 15150-69. В помещениях для хранения изделия не должно быть паров кислот, щёлочи, агрессивных газов и других вредных примесей, вызывающих коррозию.

Устройства в транспортной таре перевозятся любым видом крытых транспортных средств, в соответствии с требованиями действующих нормативных документов.

Правила продажи изделия

Продажа изделия на территории РФ должна производиться в соответствии с постановлением Правительства РФ от 31 декабря 2020 г. N 2463. Продажа изделия не имеет возрастных или иных ограничений.

Утилизация

Изделие утилизировать как бытовую технику без принятия специальных мер защиты окружающей среды.

Техническое обслуживание

Техническое обслуживание изделия должно проводиться не реже одного раза в год.

Ежегодные работы по техническому обслуживанию включают:

- а) проверку работоспособности изделия;
- б) проверку целостности корпуса изделия, надёжности креплений, контактных соединений;
- в) очистку корпуса изделия от пыли и грязи.

Гарантийные обязательства

Изготовитель гарантирует соответствие изделия требованиям эксплуатационной документации при соблюдении потребителем правил транспортирования, хранения, монтажа и эксплуатации.

Срок службы изделия – 5 лет.

Гарантийный срок эксплуатации – 12 месяцев с даты продажи.

При покупке изделия требуйте отметку даты продажи в гарантийном талоне и проверяйте комплектность согласно данному руководству. При отсутствии документа, подтверждающего дату приобретения, гарантийный срок исчисляется от даты производства.

В течение гарантийного срока производится бесплатный ремонт изделия. Гарантия не распространяется на изделия, имеющие повреждения корпуса или подвергшиеся разборке потребителем.

При обнаружении неисправности изделие должно быть отправлено в сервисный центр поставщика.

Расходы по транспортировке к месту ремонта и обратно несет потребитель.

Сведения о маркировке изделия

Этикетка с названием изделия, напряжением питания, изготовителем и импортером нанесена на коробку изделия. Этикетка с названием изделия, напряжением питания и страной производства наклеена на задней крышке устройства.

Дата производства указана в серийном номере на задней крышке устройства на наклейке со штрих кодом, где 2-я и 3-я цифра - месяц, 4-я и 5-я цифра - год производства. Так же месяц и год производства указаны на гарантийной пломбе, путем маркировки месяца и года производства.

Сведения о сертификации

Изделие соответствует требованиям технических регламентов Таможенного союза ТР ТС 020/2011, ТР ТС 004/2011 и ТР ЕАЭС 037/2016.

Сведения о изготовителе и импортере

Сделано в Китае

Изготовитель: Шеньчжэн Еалинк Технолоджи Ко., ЛТД. Город Шеньчжэн, район Лонгганг, улица Шайбей роуд, Бантиан, индустриальная зона Дезхонг, 9-4, этаж 3.

Импортер: ООО "Логист", 109156, г. Москва, ул. Саранская, дом 4/24, помещение XV, офис 2

Тел.: (495) 739-22-83, <http://www.tantos.pro>, E-mail: info@tantos.pro

Параметры и характеристики изделия могут меняться без предварительного уведомления. Актуальную версию документа смотрите на сайте www.tantos.pro на странице изделия.



Гарантийный талон

Талон действителен при наличии всех штампов и отметок

Модель	Дата приобретения
Серийный номер	Ф.И.О. и телефон покупателя
Название и юридический адрес продающей организации	Место печати

Внимание: убедитесь, пожалуйста, что гарантийный талон полностью, правильно и разборчиво заполнен.

Настоящий гарантийный талон выдается сроком на один год с даты продажи, если в паспорте изделия не указан иной гарантийный срок. Если в паспорте изделия указан больший гарантийный срок – действие настоящего гарантийного талона распространяется на указанный в паспорте изделия срок.

Гарантия распространяется только на товары, используемые в соответствии с назначением, техническими и иными условиями, предусмотренными изготовителем (производителем). При нарушении этих условий Продавец не несет ответственности по гарантийным обязательствам. Продавец вправе отказать Покупателю в гарантийном обслуживании, если при выяснении причин неисправности будет установлено, что данные обстоятельства не могут быть отнесены к заводским дефектам поставленного Товара.

Гарантия не распространяется:

- На неисправности, возникшие в результате воздействия окружающей среды (дождь, снег, град, гроза и т.д.), наступление форс-мажорных обстоятельств (пожар, наводнение, землетрясение и др.)
- На неисправности, вызванные нарушением правил транспортировки, хранения, эксплуатации или неправильной установкой.
- На повреждения, вызванные попаданием внутрь Товара посторонних предметов, веществ, жидкостей, насекомых и т.д.
- На Товар, имеющий внешние дефекты (явные механические повреждения, трещины, сколы на корпусе и внутри устройства).
- В случае обнаружения следов механических и термических повреждений компонентов на платах.
- В случае внесения Покупателем любых изменений в Товар.
- В случае, если в течение гарантийного срока часть или части товара были заменены частью или частями, которые не были поставлены или санкционированы, а также были неудовлетворительного качества и не подходили для Товара.
- В случае если ремонт производился не в авторизованном производителем сервисном центре.

Действие настоящей гарантии не распространяется на детали отделки корпуса и прочие детали, обладающие ограниченным сроком использования.

Таблица гарантийного ремонта

Номер гарантийного ремонта	Дата поступления аппарата в ремонт	Дата выдачи аппарата	Описание ремонта	Список замененных деталей	Название и печать сервисного центра	Ф.И.О. мастера, выполнившего ремонт

Талон должен заполняться представителем уполномоченной организации или обслуживающим центром, производящим гарантийный ремонт изделия. После проведения гарантийного ремонта данный талон должен быть возвращен Владельцу.