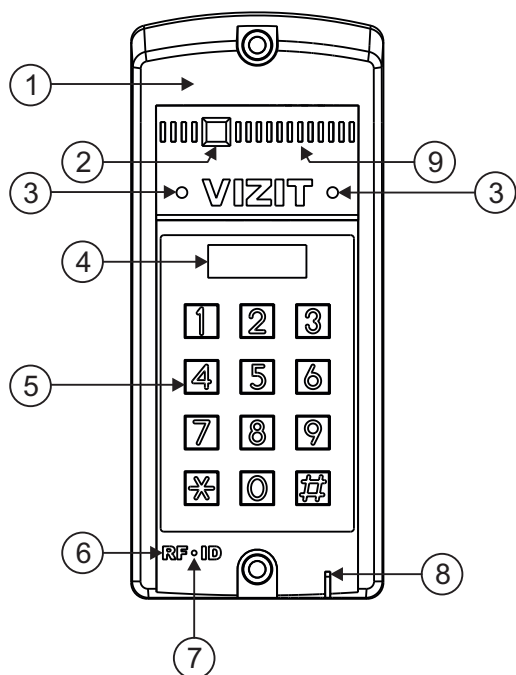


БВД-SM110F, БВД-SM110FCP

Блоки вызова **БВД-SM110F, БВД-SM110FCP** (в дальнейшем – блок вызова) используются в составе многоквартирных домофонов и видеодомофонов **VIZIT** (до 100 абонентов) и обеспечивает двухстороннюю связь между посетителем и абонентом, а также открывание замка двери подъезда.



- 1 Корпус (выполнен из ударопрочного, огнестойкого поликарбоната)
- 2 Телекамера (для **БВД-SM110FCP**)
- 3 Подсветка для телекамеры инфракрасными светодиодами (для **БВД-SM110FCP**)
- 4 4-х разрядный индикатор
- 5 Клавиатура
- 6 Считыватель ключей RF 13.56 МГц
- 7 Индикатор питания
- 8 Микрофон
- 9 Громкоговоритель

Рисунок 1 - Внешний вид блока

Блок вызова имеет исполнения, указанные в таблице:

Наименование блока вызова	Считыватель ключей RF	Телекамера цветного изображения Объектив "Pinhole"	Подсветка для телекамеры
БВД-SM110F	✓		
БВД-SM110FCP	✓	✓	✓

В наименовании блока вызова используются буквенные обозначения:

F - считыватель ключей RF (**VIZIT-RF3.x** и **VIZIT-RF4.x** / 13.56 МГц)

C - телекамера цветного изображения

P - объектив "Pinhole"

Внимание!

В качестве ключей RF могут быть использованы только оригинальные идентификаторы торговой марки VIZIT®- VIZIT-RF3.x и VIZIT-RF4.x.

КОМПЛЕКТ ПОСТАВКИ**УКАЗАНИЯ МЕР БЕЗОПАСНОСТИ**

В блоке вызова нет напряжений, превышающих 18 В.

Запрещается

- производить монтажные и ремонтные работы при включенном питании
- производить ремонт вне специализированных сервисных организаций

Не допускайте попадания на корпус жидких, химически активных веществ.

При очистке блока вызова отключите блок управления от сети и не используйте моющие средства.

ФУНКЦИИ

- Вызов абонента набором номера квартиры.
- Видеоконтроль обстановки перед телекамерой блока вызова (для **БВД-SM110FCP**).
- Дуплексная связь между посетителем и абонентом (до 80 секунд).
- Отпирание замка входной двери:
 - при нажатии кнопки отпирания замка на абонентском устройстве (мониторе или устройстве квартирном переговорном, в дальнейшем - УКП) во время связи;
 - при наборе 4-х значного общего кода;
 - при наборе 3-х значного индивидуального кода;
 - при нажатии кнопки для выхода;
 - ключами **VIZIT-RF3.x** (13.56 МГц), в дальнейшем - ключ.
- Работа с пультом консьержа.
- Связь "Консьерж - Посетитель" по инициативе консьержа.
- Включение / выключение вызова любой квартиры (отпирание замка индивидуальным кодом сохраняется).
- Возможность обновления базы ключей, включения/выключения вызова квартир, изменения установок с помощью бесконтактного модуля памяти VIZIT-RFM4 (RFID 13.56 МГц).
- Программируемая продолжительность отпирания замка (от 1 до 20 секунд).
- Возможность записи ключей «квартирным» и «сплошным» списком.
- Возможность автоматической записи ключей - режим «Акцепт» (доступен только при установке «сплошного» списка записи ключей).
- Стирание ключей.
- Запись индивидуальных кодов отпирания замка.
- Звуковые сигналы в блоке вызова о режимах работы.
- Сигнал вызова в абонентском устройстве и дублирование сигнала в блоке вызова.
- Короткий звуковой сигнал в абонентском устройстве соответствующей квартиры при использовании индивидуального кода, ключа.
- Вывод сообщений о режимах работы домофона на индикатор блока вызова.
- Регулировка громкости служебных сообщений в блоке вызова.
- Регулировка громкости дуплексной связи в блоке вызова.
- Автоматическая компенсация сопротивления линии, повышающая устойчивость разговорного тракта.
- Возможность обновления ПО на объекте (с использованием блока сопряжения CU-14).

ОСОБЕННОСТИ ФУНКЦИОНИРОВАНИЯ

Применение ключей **VIZIT-RF3.x** (13.56 МГц) позволяет обеспечить дополнительную защиту от несанкционированного администрирования системы доступа. Защита предусматривает установку 8-разрядного PIN-кода блока вызова с последующей привязкой к нему ключей, записываемых в память блока вызова.

Примечания.

1. Если нет необходимости в дополнительной защите от несанкционированного администрирования системы доступа, то PIN-код следует оставить 0000 0000. В этом случае, ключи, записанные в память блока вызова, становятся ключами доступа без выполнения процедуры привязки.
2. При изменении PIN-кода обязательно следует выполнить привязку ключей.

Кроме того, привязка ключей обеспечивает возможность создания дубликатов ключей **только** обслуживающей организацией. Для создания дубликатов и подготовки базы данных ключей, кодов и установок применяется программатор VIZIT-DM15.

СОСТАВ ДОМОФОНА / ВИДЕОДОМОФОНА

Блок вызова может использоваться с оборудованием торговой марки **VIZIT®**:

- блоком питания **БПД18/12-1-1**;
- блоками коммутации **БК-4AV**, **БК-4MVE**, **БК-4M**, **БК-10**, **БК-30M**, **БК-100M**;
- разветвителями видеосигнала **РВС-2**, **РВС-4M**, **РВЕ-4**;
- замком электромагнитным **VIZIT-ML400x**, **VIZIT-ML300x**, **VIZIT-ML240x**;
- замком электромеханическим или защёлкой (12VDC / 0.6A max.);
- кнопкой для выхода **"EXIT 300M"**, **"EXIT 500"**;
- абонентскими устройствами - мониторами и / или устройствами квартирными переговорными **УКП**;
- пультом консьержа **VIZIT-ПК200** или **VIZIT-ПК800**.

Перечисленное оборудование поставляется потребителю по отдельному заказу.

РЕКОМЕНДАЦИИ ПО ВЫБОРУ БЛОКОВ ДОМОФОНА / ВИДЕОДОМОФОНА

Блок вызова.

Исполнения блока вызова:

- **БВД-SM110F** - без телекамеры;
- **БВД-SM110FCP** - со встроенной телекамерой цветного изображения.

Замок.

Рекомендуется применять электромагнитные замки **VIZIT-ML240x**, **VIZIT-ML300x**, **VIZIT-ML400x** или электромеханические замки и защёлки (12VDC / 0.6 A max.).

Электромагнитные замки **VIZIT** имеют встроенный модуль перемагничивания, который устраняет остаточную намагниченность при отпирании замка, а также препятствует возникновению помех при коммутации обмотки замка.

Запрещается использовать электромагнитные замки с сопротивлением обмотки менее 20 Ом, а также не имеющие цепей перемагничивания.

При использовании электромеханического замка или защёлки следует с соблюдением полярности подключить к клеммам замка / защёлки диод (например, 1N4007, в комплект поставки не входит), препятствующий возникновению помех при коммутации обмотки замка.

Запрещается использовать электромеханические замки с током потребления более 1А (сопротивлением обмотки менее 10 Ом).

Блок питания.

Для питания блока вызова и замка рекомендуется применять блок питания **БПД18/12-1-1**.

Кнопка для выхода.

Для выхода из помещения рекомендуется использовать кнопки **"EXIT 300M"** и **"EXIT 500"**, имеющие цепи аварийного управления электромагнитным замком.

Блоки коммутации и разветвители видеосигнала.

Блоки коммутации обеспечивают подключение абонентских устройств (УКП и мониторов) к подъездной линии связи и видеосигнала домофона / видеодомофона. Разветвители видеосигнала обеспечивают подключение мониторов к подъездной линии видеосигнала видеодомофона.

Модели и количество используемых блоков коммутации и разветвителей видеосигнала зависит от количества абонентов и типа абонентских устройств.

Возможно применение блоков коммутации **БК-4AV**, **БК-4MVE**, **БК-4M**, **БК-10**, **БК-30M**, **БК-100M** и разветвителей видеосигнала **РВС-4M**, **РВЕ-4**. Основные особенности перечисленных устройств указаны в таблице:

Наименование блока коммутации, разветвителя видеосигнала	Максимальное количество подключаемых абонентских устройств	Подключение абонентских устройств к линии связи	Подключение абонентских устройств к линии видеосигнала	Максимальное количество блоков коммутации и разветвителей видеосигнала, подключаемых к блоку управления	Возможность подключения мониторов к групповому блоку питания (Примечание 1)
БК-4M	4	+	-	25	-
БК-4AV	4	+	+	25	-
БК-4MVE	4	+	+	25	+
БК-10	10	+	-	10	-
БК-30M	30	+	-	4	-
БК-100M	100	+	-	1	-
РВС-4M	4	-	+	25	-
РВЕ-4	4	-	+	25	+
РВС-2	2	-	+	50	+

Примечание 1. Блоки коммутации **БК-4MVE** и разветвители видеосигнала **РВС-4M**, **РВС-2** обеспечивают подключение мониторов к групповому блоку питания. Рекомендуется использовать блок питания **БПД24/12-1-1**.

Возможно комбинированное использование разных типов блоков коммутации.

Абонентские устройства.

Используются мониторы **VIZIT** и устройства квартирные переговорные **УКП**, кроме УКП серии 100. Возможно комбинированное использование мониторов и УКП в составе видеодомофона.

Пульт консьержа.

Возможно использование пультов консьержа **VIZIT-ПК200** и **VIZIT-ПК800**.

ПОРЯДОК УСТАНОВКИ

Допускается установка блока вызова на стену и неподвижную часть входной двери, в места, защищённые от:

- ярких, направленных на блок источников света;
- прямого попадания дождя и снега.

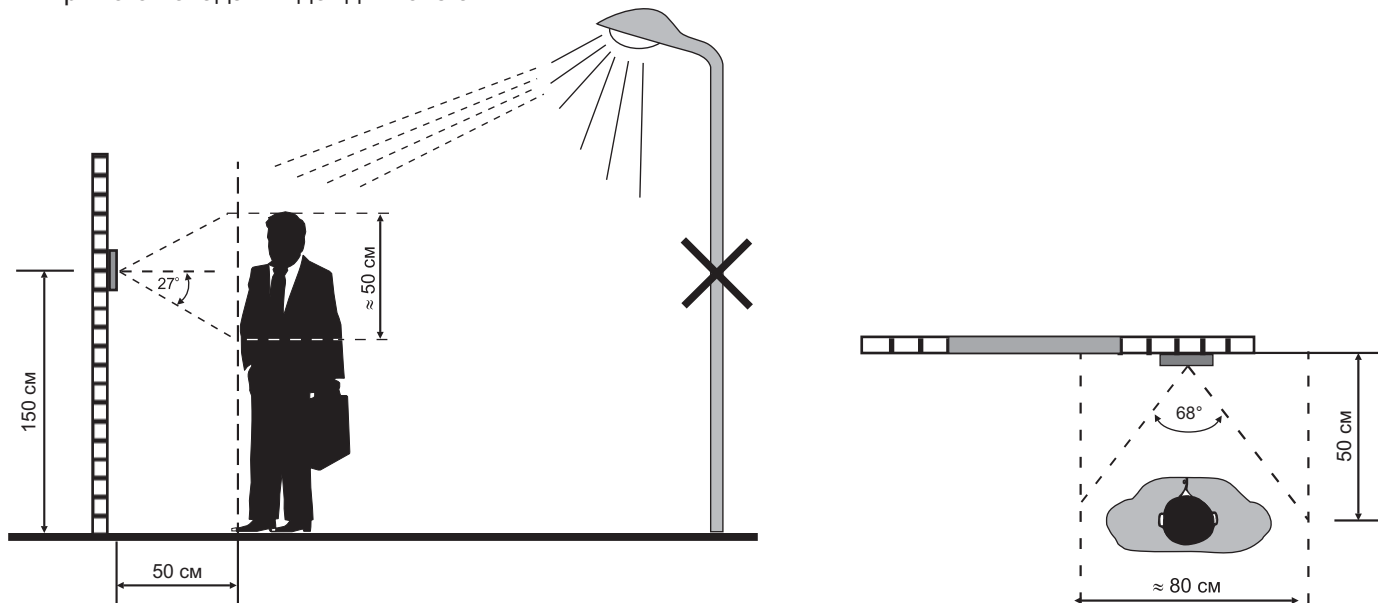
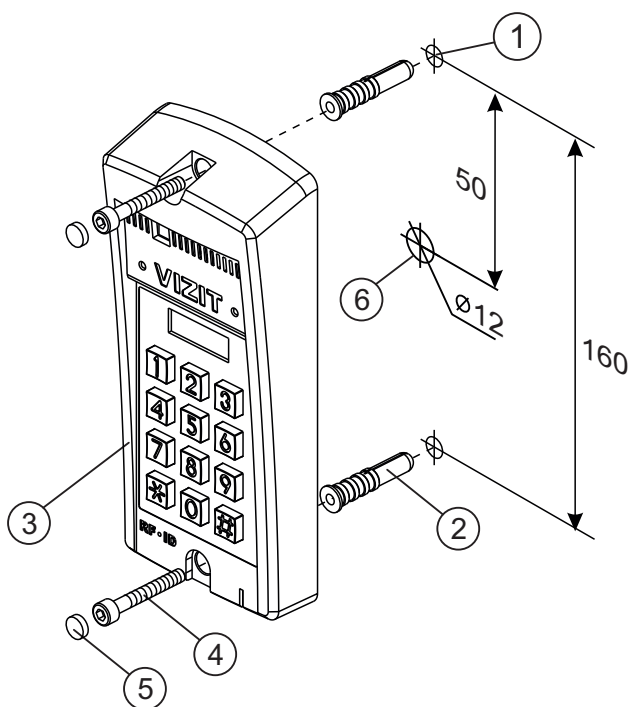
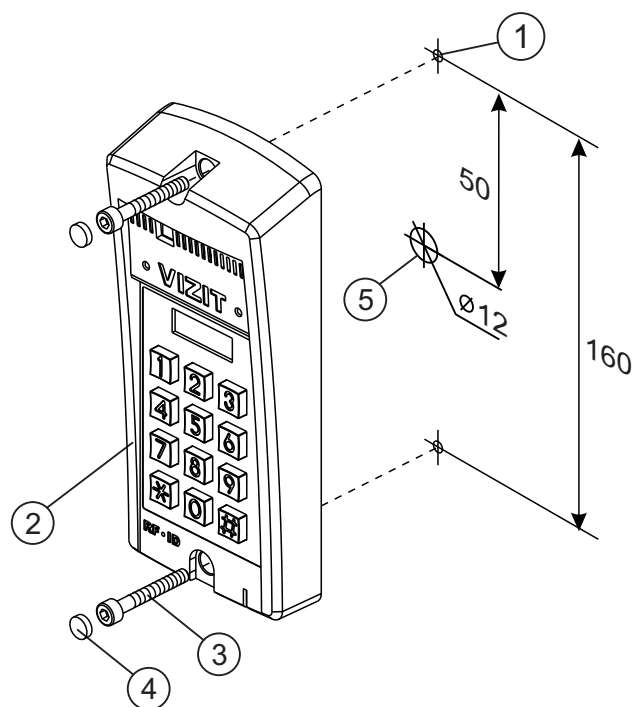


Рисунок 2 - Рекомендуемая высота установки блока вызова и область обзора телекамеры



- 1) Отверстие (x2) диаметром 8 мм, глубиной 40 мм
- 2) Дюбель 8x40 (x2)
- 3) Блок вызова
- 4) Винт самонарезающий DIN 912 SW 4,8x40 (x2)
- 5) Заглушка (x2)
- 6) Отверстие (x1) для кабеля диаметром 12 мм

Рисунок 3 - Установка блока вызова на стену



- 1) Отверстие (x2) диаметром 4,2 мм
- 2) Блок вызова
- 3) Винт самонарезающий DIN 912 SW 4,8x40 (x2)
- 4) Заглушка (x2)
- 5) Отверстие (x1) для кабеля диаметром 12 мм

Рисунок 4 - Установка блока вызова на неподвижную часть металлической двери

Примечания.

1. Элементы крепления входят в комплект поставки.

2. Для крепления блока вызова винтами (4) используйте ключ шестигранный 4 мм. Ключ шестигранный не входит в комплект поставки.

ПОДКЛЮЧЕНИЕ БЛОКОВ ДОМОФОНА / ВИДЕОДОМОФОНА

Для подключения к другим блокам домофона / видеодомофона используются клеммы блока вызова. Расположение и назначение клемм показано на рисунке 5.

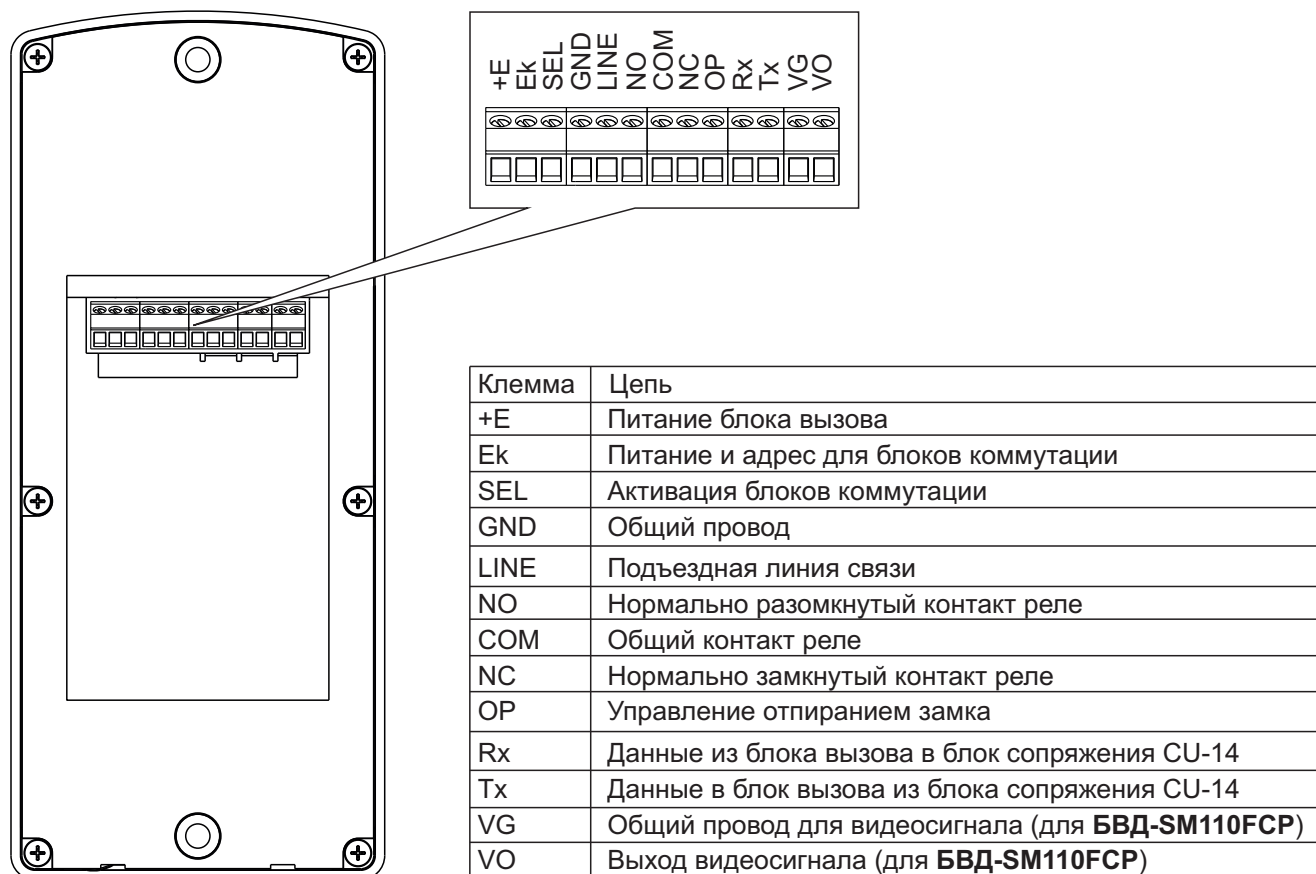


Рисунок 5 - Расположение и назначение клемм блока вызова

Для монтажа цепей следует использовать провода с медными жилами в соответствии с таблицей:

ЦЕПИ		Максимальная длина, м		
Блок питания - Блок вызова		10	20	30
Блок вызова - Блок коммутации - УКП (Монитор)		75	200	300
Блок питания - Блок вызова - Электромеханический замок / защёлка 54NF 412 ⁽¹⁾		-	10	30
Блок управления - Электромагнитный замок VIZIT		-	30	50
Провод	Сечение, мм ²	0,07	0,2	0,5
	Диаметр, мм	0,3	0,5	0,8

Примечание.

1. В таблице указана максимальная длина проводов для определённой модели электромеханической защёлки. При подключении другой модели замка / защёлки максимальная длина проводов определяется в соответствии с рекомендациями производителя замка / защёлки и опытным путём.

Подъездную линию видеосигнала между блоком вызова и блоками коммутации следует выполнять коаксиальным кабелем RG-59 (PK 75-3,7) или аналогичным, с медной центральной жилой и медной оплёткой. Не рекомендуется применять кабель со стальной жилой и оплёткой, выполненной из алюминиевой фольги.

Схемы соединений приведены в разделе **ПРИМЕРЫ СХЕМ СОЕДИНЕНИЙ**.

Программирование блоков коммутации и порядок подключения к ним абонентских устройств описаны в инструкциях соответствующих блоков.

ПРИМЕРЫ СХЕМ СОЕДИНЕНИЙ

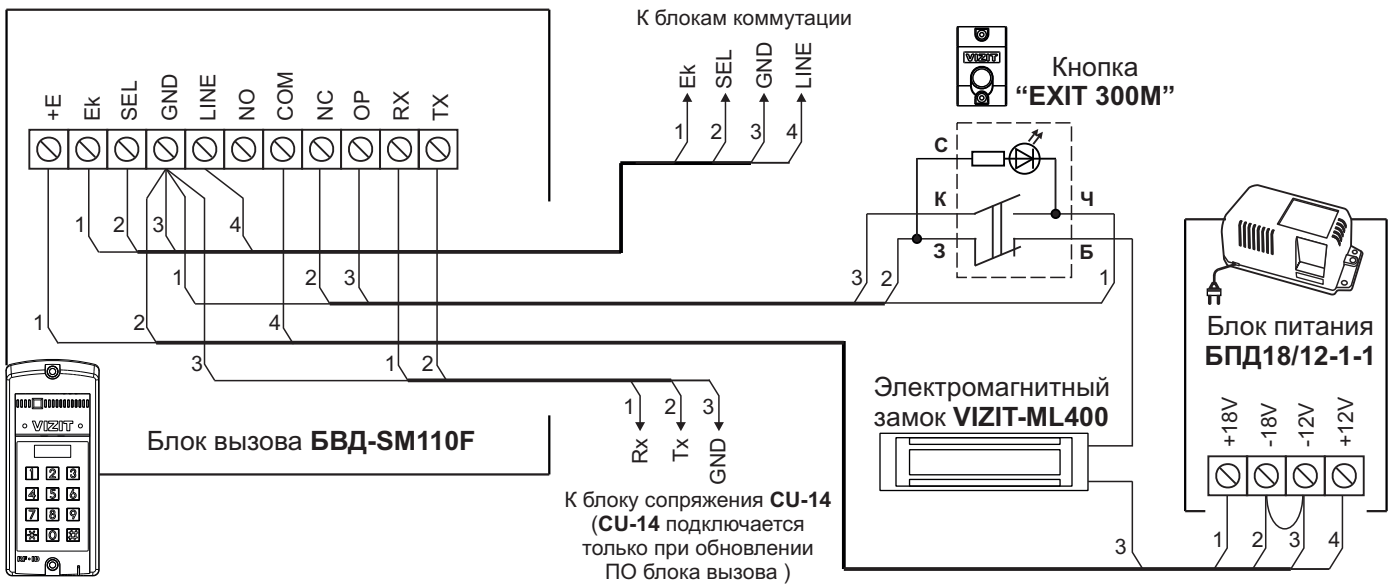


Рисунок 6 - Схема соединений блока вызова **БВД-SM110F** с электромагнитным замком **VIZIT-ML400**, блоком питания **БПД18/12-1-1** и кнопкой **“EXIT 300M”**

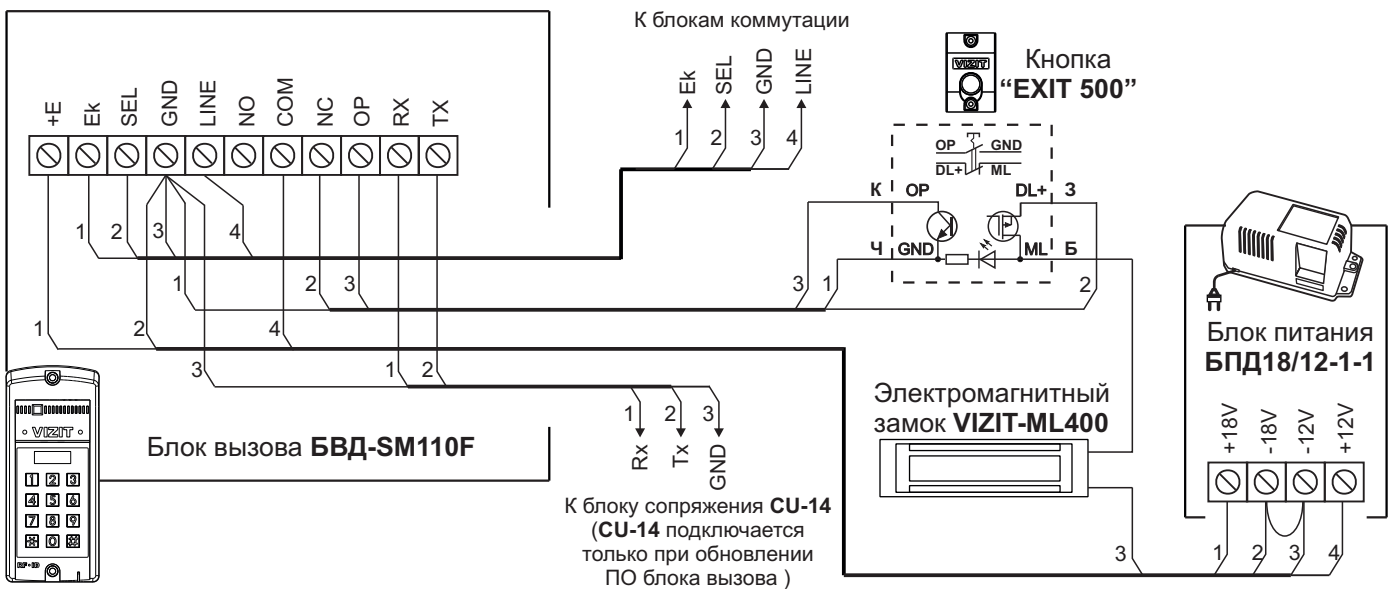


Рисунок 7 - Схема соединений блока вызова **БВД-SM110F** с электромагнитным замком **VIZIT-ML400**, блоком питания **БПД18/12-1-1** и кнопкой **“EXIT 500”**

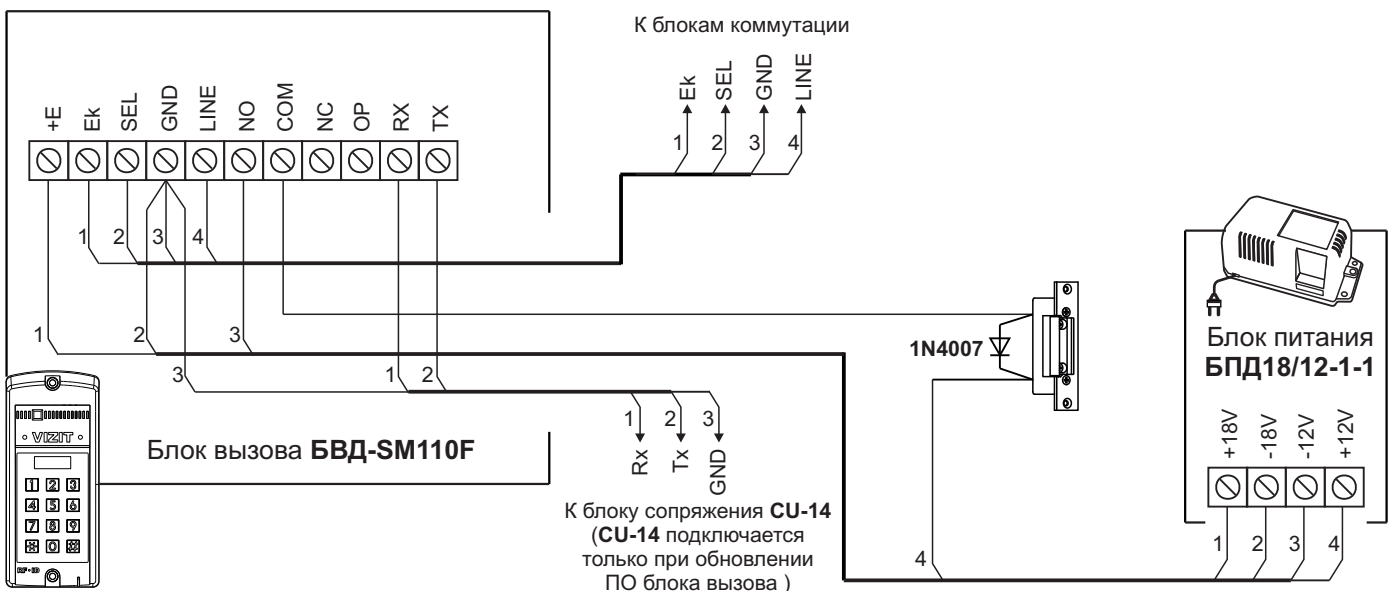


Рисунок 8 - Схема соединений блока вызова **БВД-SM110F** с электромеханической защёлкой и блоком питания **БПД18/12-1-1**

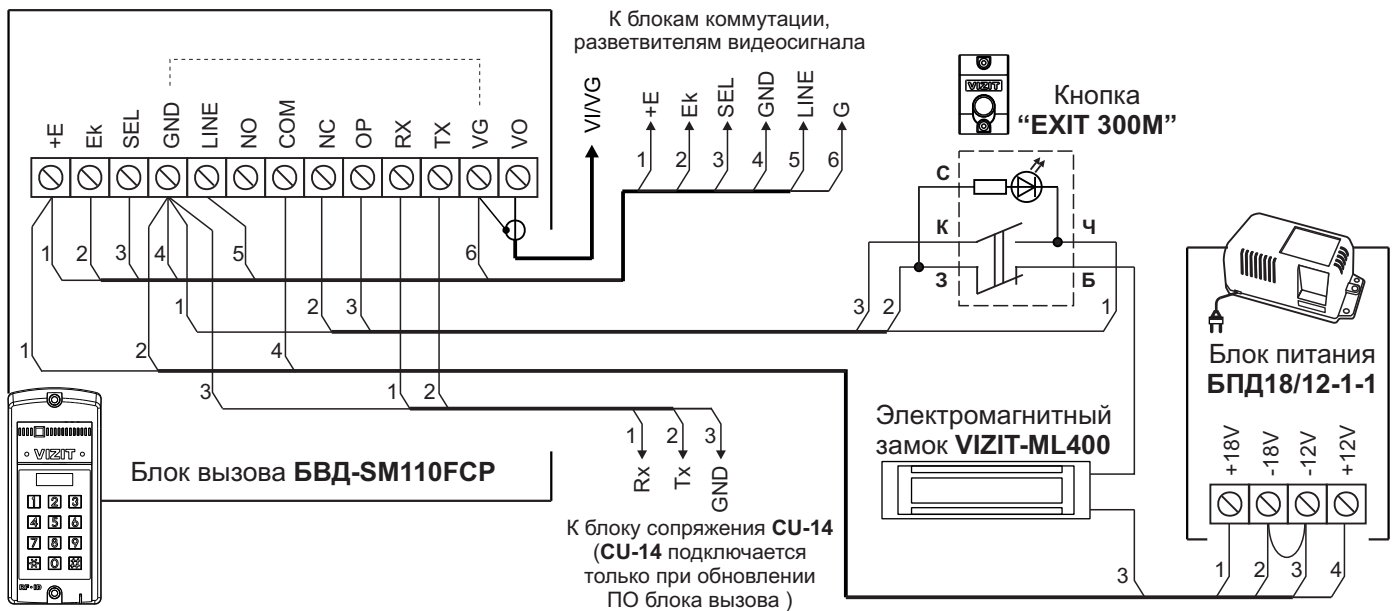


Рисунок 9 - Схема соединений блока вызова БВД-SM110FCP с электромагнитным замком VIZIT-ML400, блоком питания БПД18/12-1-1 и кнопкой "EXIT 300M"

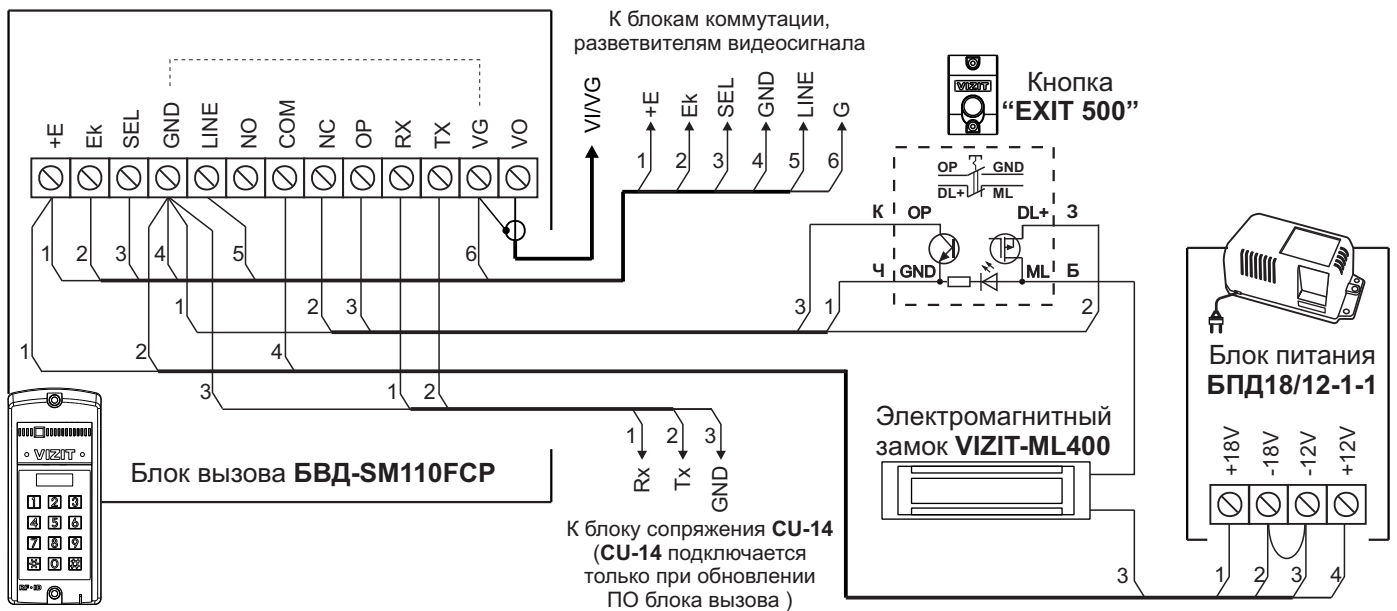


Рисунок 10 - Схема соединений блока вызова БВД-SM110FCP с электромагнитным замком VIZIT-ML400, блоком питания БПД18/12-1-1 и кнопкой "EXIT 500"

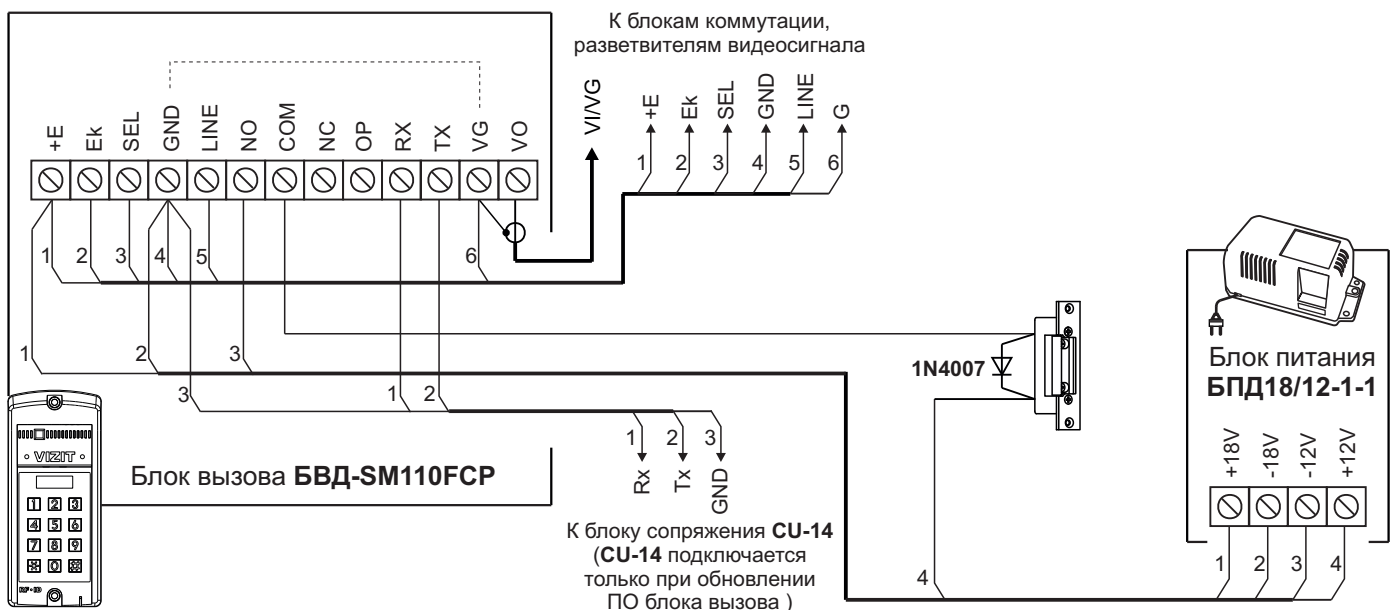


Рисунок 11 - Схема соединений блока вызова БВД-SM110FCP с электромеханической защёлкой и блоком питания БПД18/12-1-1

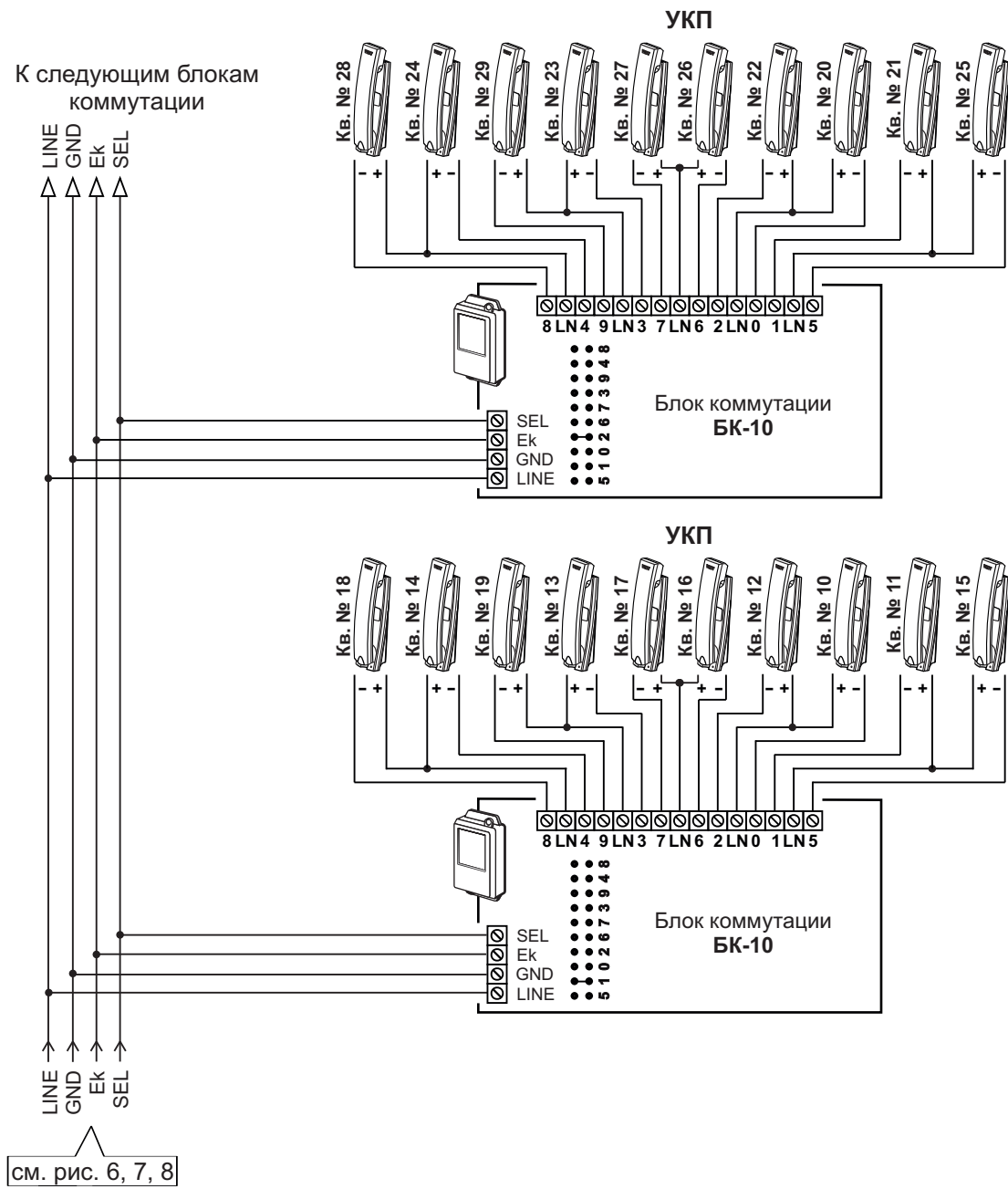


Рисунок 13 - Схема соединений блока вызова БВД-SM110F с блоками коммутации БК-10 и УКП в составе многоабонентского домофона до 100 абонентов

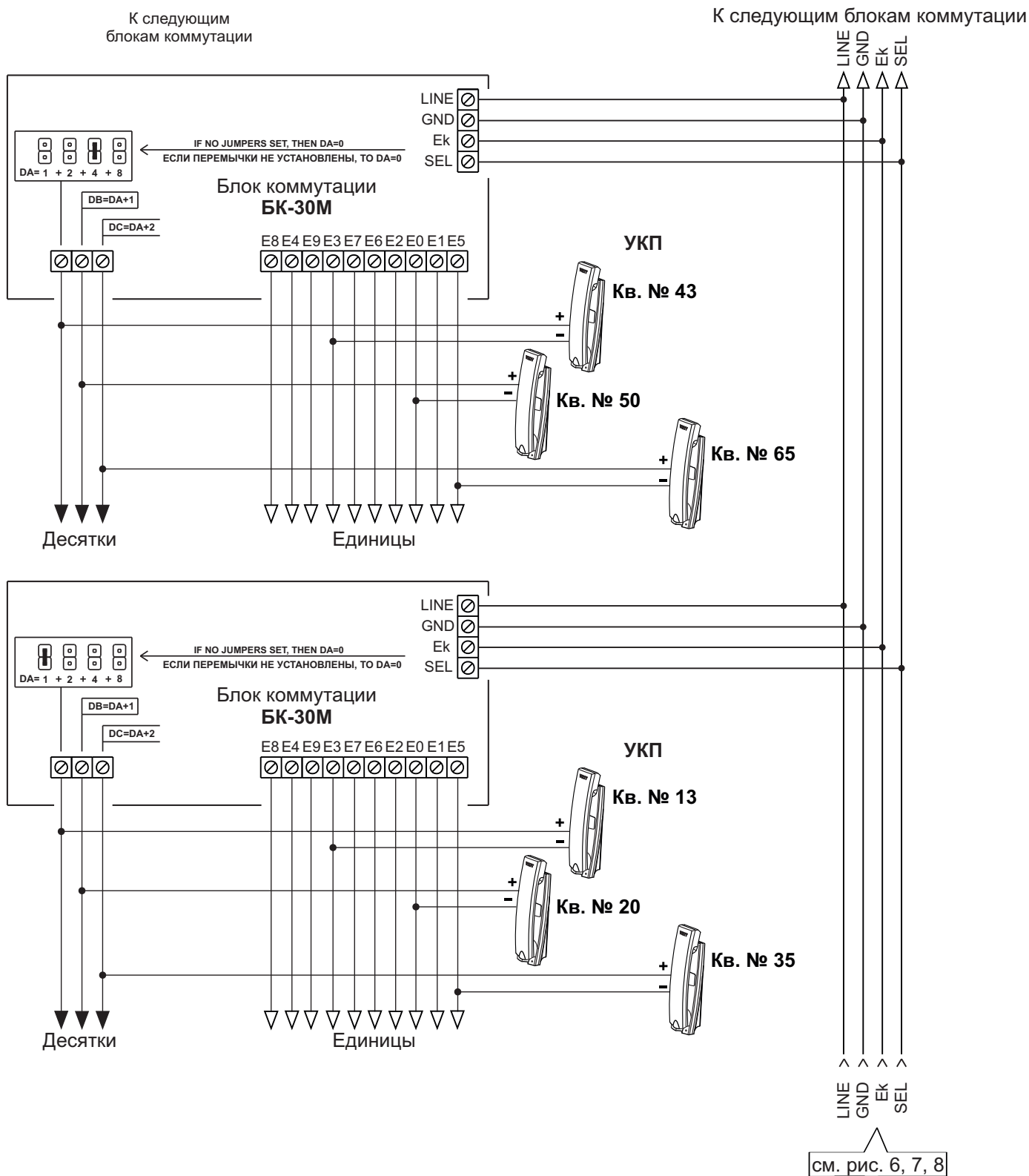


Рисунок 14 - Схема соединений блока вызова БВД-SM110F с блоками коммутации БК-30 и УКП в составе многоабонентского домофона до 100 абонентов

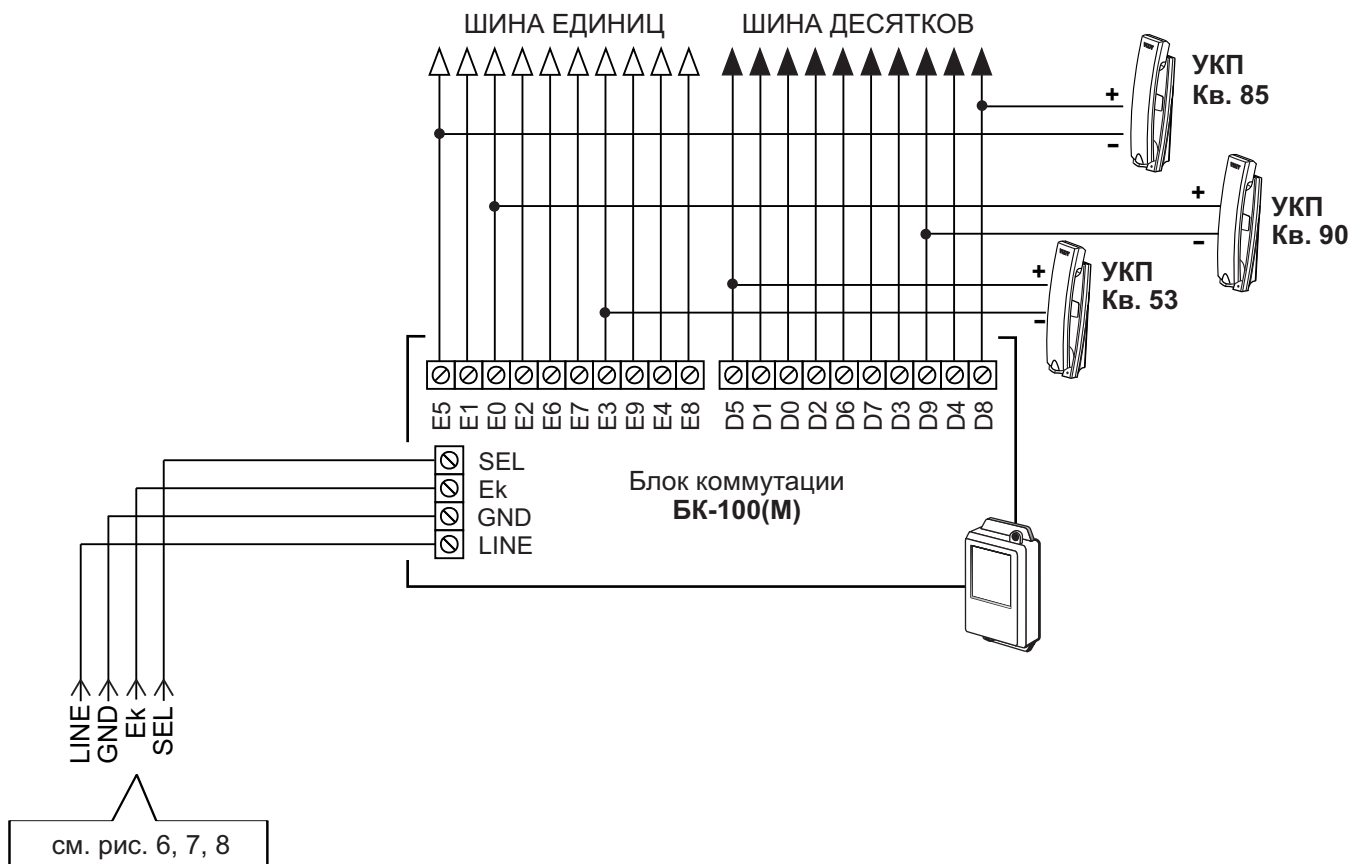


Рисунок 15 - Схема соединений блока вызова **БВД-SM110F** с блоками коммутации **БК-100М** и УКП в составе многоабонентского домофона до 100 абонентов

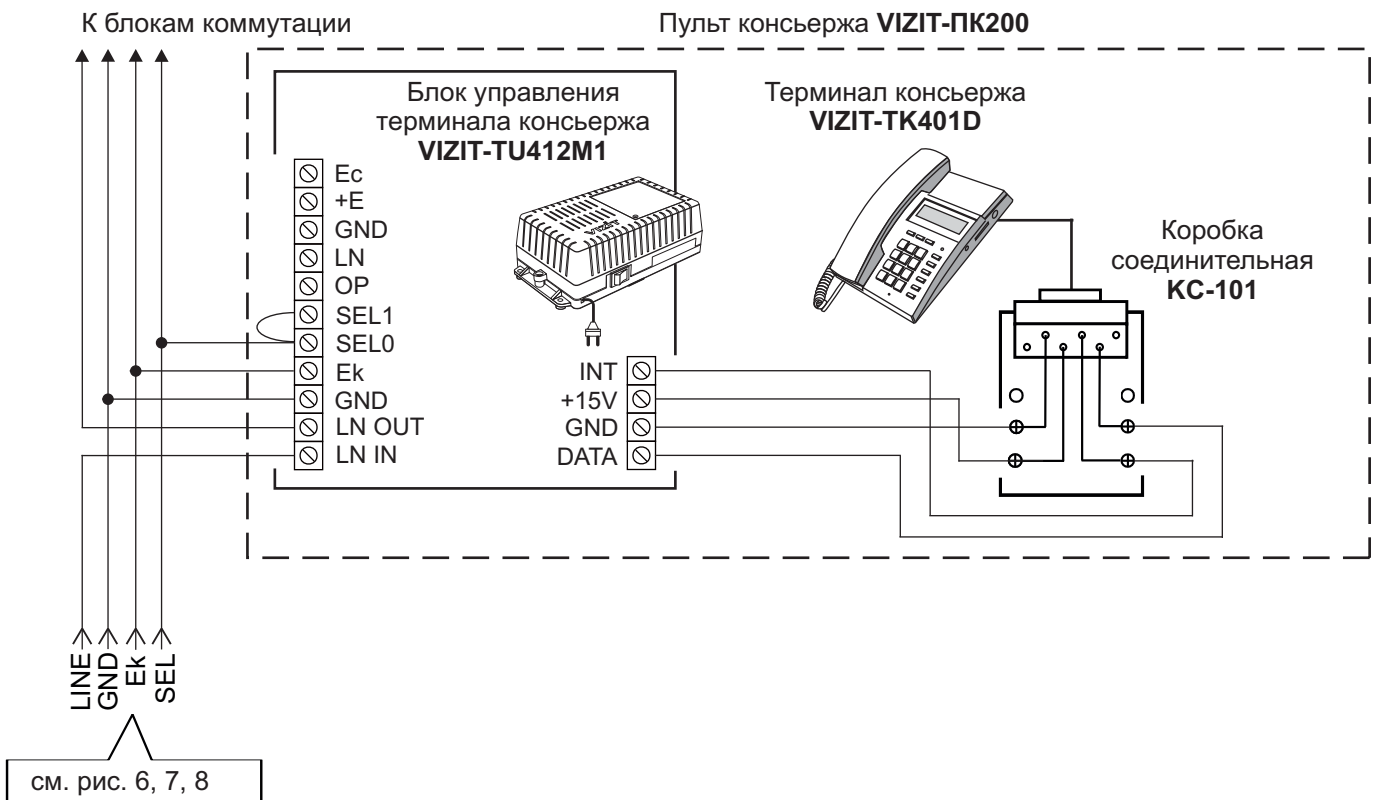


Рисунок 16 - Схема соединений блока вызова **БВД-SM110F** с пультом консьержа **VIZIT-ПК200**

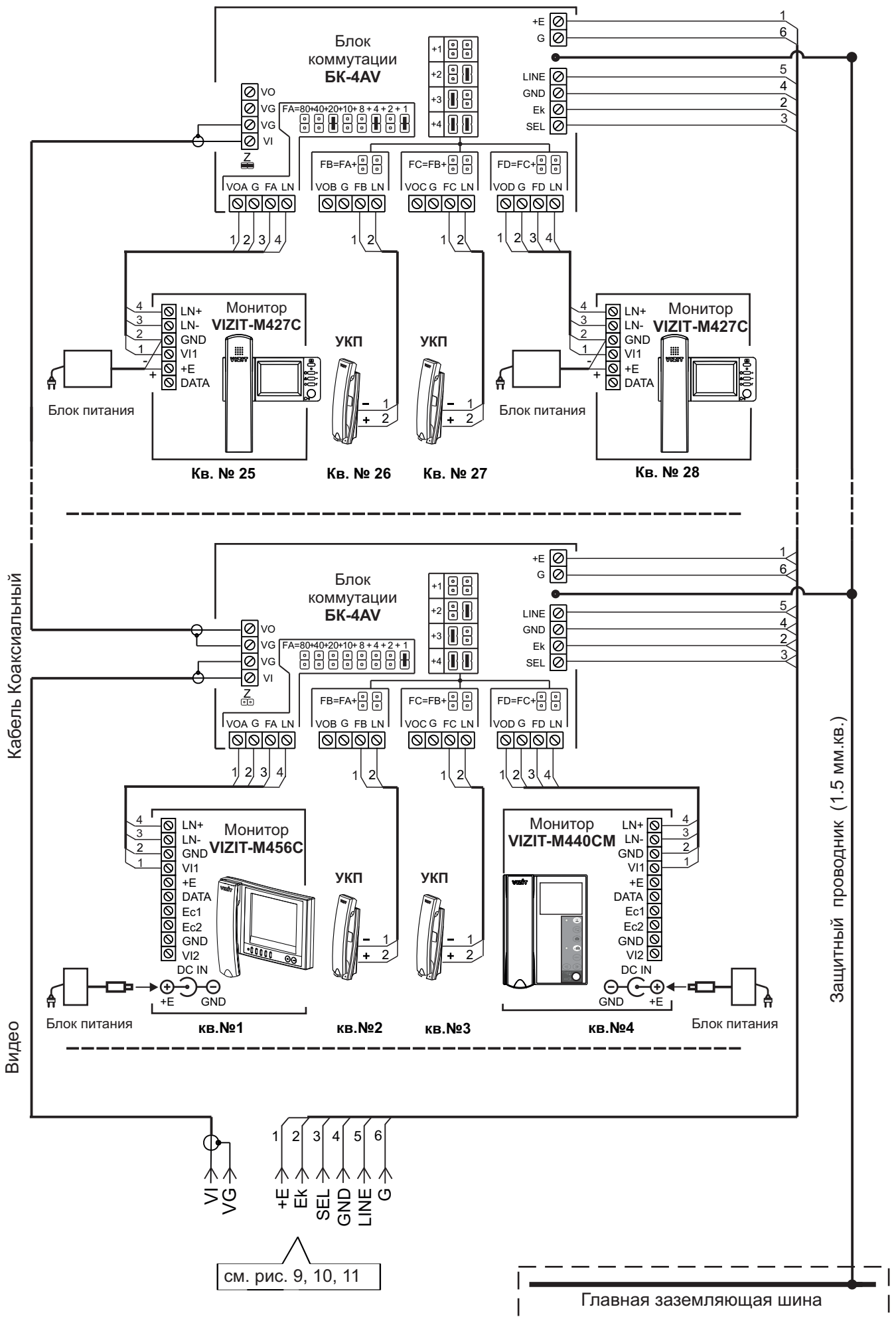
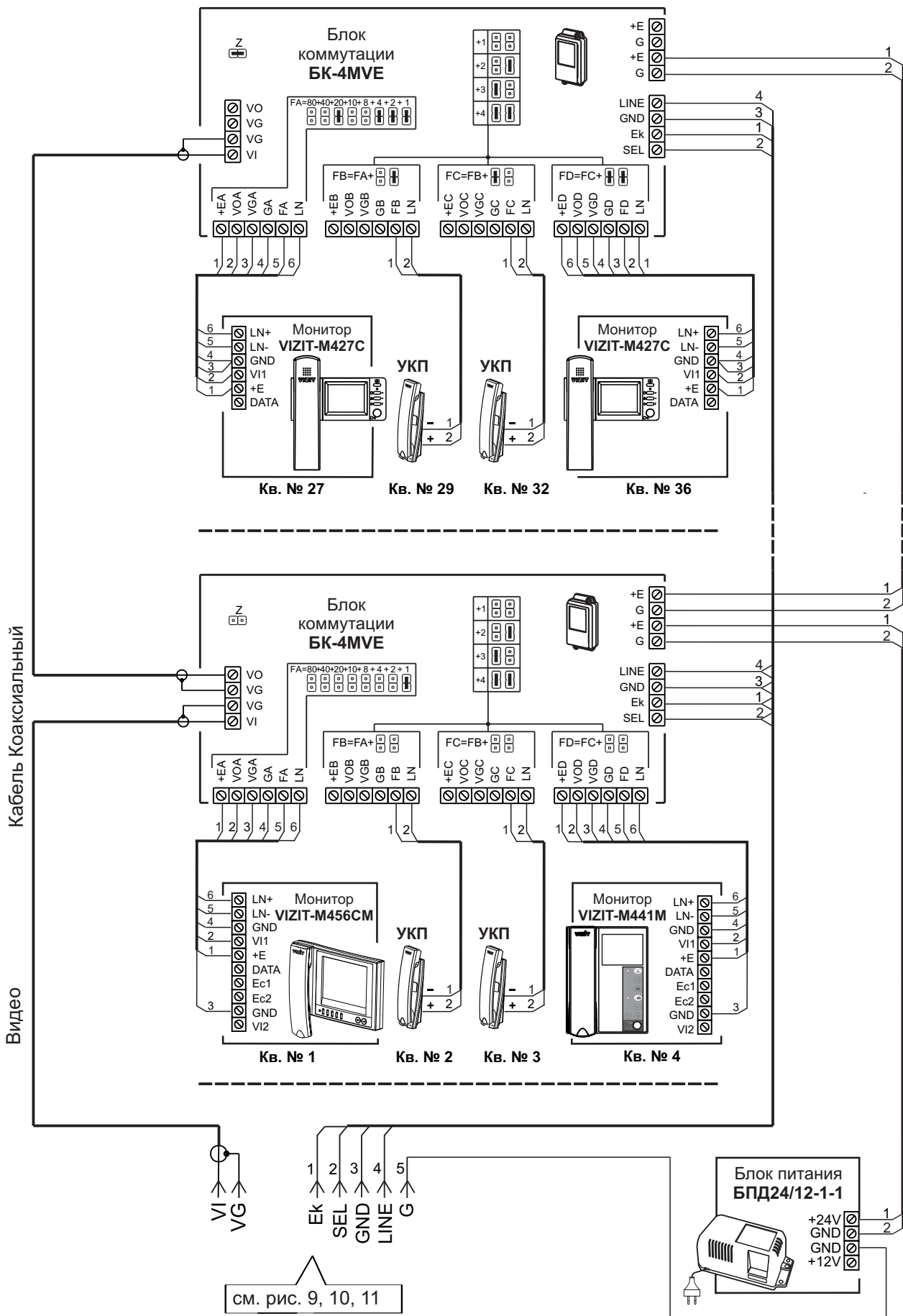


Рисунок 17 - Схема соединений блока вызова БВД-SM110FCP с блоками коммутации БК-4AV и мониторами VIZIT в составе многоабонентского видеодомофона до 100 абонентов



Примечание. Рекомендации по расчёту допустимого количества мониторов, подключаемых к одному блоку питания БПД24/12-1-1 приведены в инструкции по эксплуатации блока коммутации БК-4МВЕ.

Рисунок 18 - Схема соединений блока вызова БВД-SM110FCP с блоками коммутации БК-4МВЕ, блоком питания БПД24/12-1-1 и мониторами VIZIT в составе многоабонентского видеодомофона до 100 абонентов

К разветвителям видеосигнала **PBC-4M**,
УКП и мониторам

К разветвителям
видеосигнала **PBC-4M**

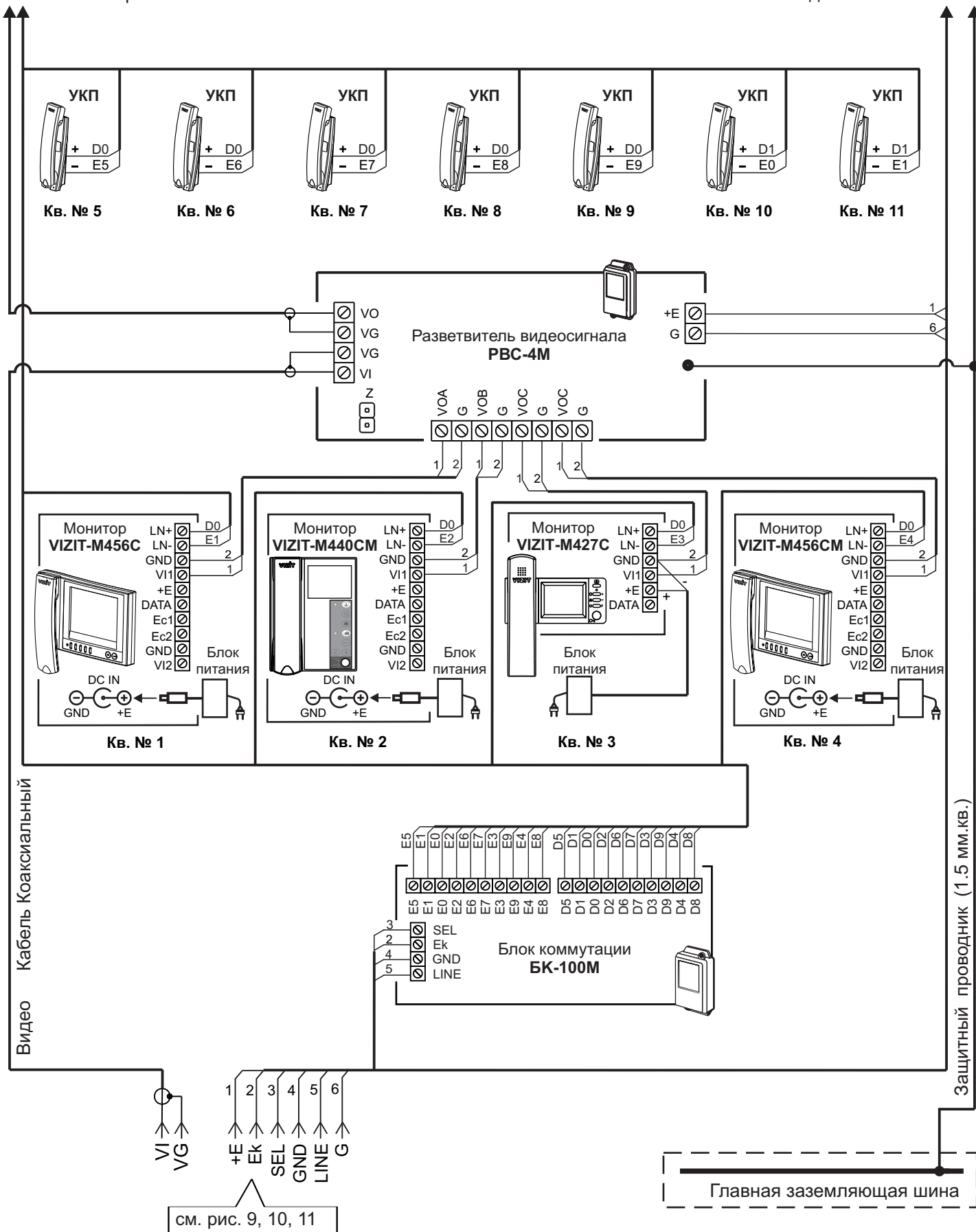
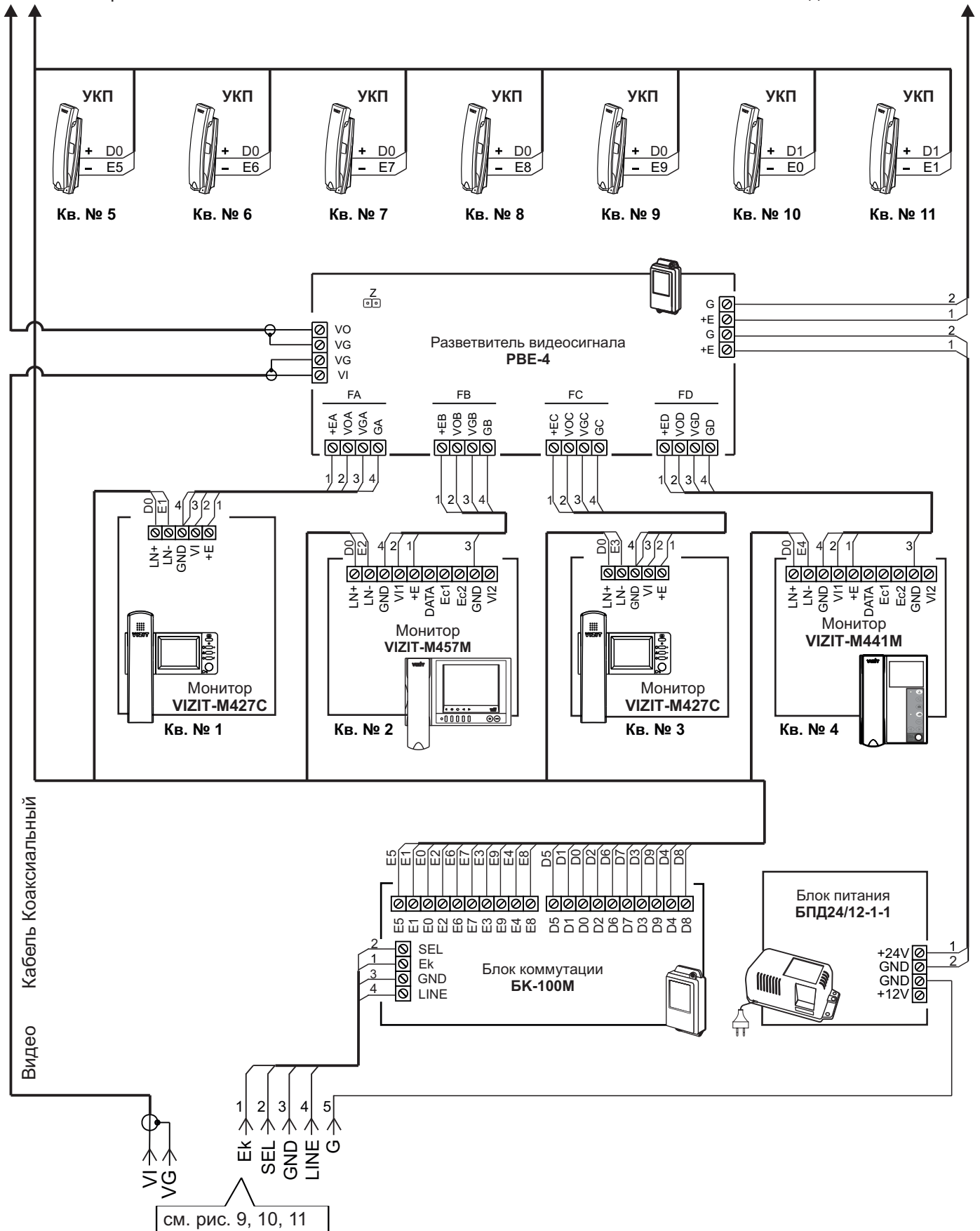


Рисунок 19 - Схема соединений блока вызова **БВД-SM110FCP** с блоком коммутации **БК-100М**, разветвителями видеосигнала **PBC-4M** и мониторами **VIZIT** в составе многоабонентского видеодомофона до 100 абонентов

К разветвителям видеосигнала **PBC-4M**,
УКП и мониторам

К разветвителям
видеосигнала **PBC-4M**



Примечание. Рекомендации по расчёту допустимого количества мониторов, подключаемых к одному блоку питания **БПД24/12-1-1** приведены в инструкции по эксплуатации разветвителя видеосигнала **PBE-4**.

Рисунок 20 - Схема соединений блока вызова **БВД-SM110FCP** с блоком коммутации **БК-100М**, разветвителем видеосигнала **PBE-4**, блоком питания **БПД24/12-1-1** и мониторами **VIZIT** в составе многоабонентского видеодомофона до 100 абонентов

ПРОГРАММИРОВАНИЕ БЛОКА ВЫЗОВА

Программные установки выполняются с клавиатуры блока вызова после соединения блоков домофона. Программирование сопровождается определёнными звуковыми сигналами и выводом сообщений на индикатор блока вызова.

Перечень установок и их заводские значения приведены в таблице:

№	Наименование установки	Заводская установка
1	Выключение/включение общего кода отпираания замка	Выключен
2	Установка общего кода	4230
3	Включение/выключение всех индивидуальных кодов отпираания замка	Включены
4	Установка индивидуальных кодов отпираания замка	000 ⁽¹⁾
5	Включение/выключение «квартирного» списка хранения ключей ⁽²⁾	Включён
6	Запись ключей	
7	Удаление ключей	
8	Включение/выключение режима автоматической записи ключей «Акцепт» ⁽³⁾	Выключен
9	Включение/выключение вызова в квартиру	Включён
10	<u>Общее</u> включение/выключение сигнализации (короткий звуковой сигнал) в абонентских устройствах квартир при использовании индивидуальных кодов и ключей (для <u>всех</u> квартир) ⁽⁴⁾	Выключена
11	Включение/выключение сигнализации (короткий звуковой сигнал) в абонентском устройстве соответствующей квартиры при использовании индивидуального кода и ключей (для <u>каждой</u> квартиры) ⁽⁴⁾	Включена
12	Продолжительность открытого состояния замка (1...20), с	7
13	Громкость блока вызова в режиме связи (0...9)	5
14	Громкость служебных сигналов в блоке вызова (1...5)	3
15	Время до начала вызова после набора номера квартиры (2...6), с	2
16	Номер консьержа	000
17	Запись МАСТЕР-ключей ⁽⁵⁾	
18	Удаление МАСТЕР-ключей	
19	Изменение пароля обслуживающего персонала ⁽⁶⁾	0000 0000
20	Изменение PIN-кода	0000 0000
21	Индикация PIN-кода на индикаторе блока вызова	
22	Индикация пароля обслуживающего персонала на индикаторе блока вызова	
23	Привязка ключей ⁽⁷⁾	
24	Индикация версии программного обеспечения блока вызова	
25	Отпираание замка на время программирования ⁽⁸⁾	Выключено
26	Обновление базы ключей и изменение установок с помощью бесконтактного модуля памяти VIZIT-RFM4 (RFID 13.56 МГц)	
27	Обновление программного обеспечения блока вызова	

Примечания.

- (1) - Значение «000» соответствует выключению индивидуального кода квартиры.
- (2) - При выключении «квартирного» списка хранения ключей устанавливается «сплошной» список.
- (3) - При включении режима «Акцепт» запись ключа в память блока управления производится автоматически при его прикладывании к считывателю блока вызова. Включение режима возможно только в случае установки «сплошного» списка хранения ключей. В ключах VIZIT-RF3.1 (13.56 МГц) должна быть предварительно выполнена привязка к PIN-коду блока вызова (если установленный PIN-код отличается от 0000 0000).
- (4) - Если сигнализация для всех квартир выключена, то значения сигнализации, установленные для каждой квартиры, не имеют значения.
- (5) - МАСТЕР-ключ предназначен для входа в режим программирования блока вызова и обеспечивает изменение или восстановление **всех** установок, в том числе изменение PIN-кода и пароля обслуживающего персонала. Предусмотрена запись **двух** МАСТЕР-ключей на случай утери одного из них. В качестве МАСТЕР-ключей могут быть использованы ключи VIZIT-RF3.x.
Рекомендуется хранить МАСТЕР-ключи у руководителя монтажной организации или у его доверенного лица.
- (6) - Пароль обслуживающего персонала предназначен для входа в режим программирования блока вызова и обеспечивает изменение или восстановление установок, кроме изменения PIN-кода.
- (7) - При записи ключей в память блока вызова производится автоматическая привязка записанных ключей к PIN-коду блока вызова. При этом в ключ записывается служебная информация, соответствующая установленному PIN-коду. В случае изменения PIN-кода необходимо выполнить установку №23 для привязки записанных ключей к новому PIN-коду. Ключ может быть привязан к семи **различным** PIN-кодам. При выполнении установки №23 для ключа, который уже был привязан к семи различным PIN-кодам, информация о привязке к последнему (седьмому) PIN-коду стирается из ключа и заменяется новой.
- (8) - После выполнения этой установки замок будет открыт до момента выхода из режима программирования установок.

ВЫПОЛНЕНИЕ УСТАНОВОК

При описании процедур выполнения установок использованы следующие сокращения и условные обозначения:
БВД - блок вызова

◀◀ – звуковой сигнал в БВД

[xxxxx] – сообщение на индикаторе БВД

Примечание. Блок вызова выходит из режима установок при нажатии кнопки * или автоматически по истечении 1 минуты после последнего нажатия кнопки блока вызова.

Вход в режим установок

- Набором пароля обслуживающего персонала

№	Действие	Сообщения на индикаторе БВД и звуковые сигналы
1	Нажмите # на БВД	[CodE]
3	Наберите 999	◀◀ ▶▶ → [PASS]
4	Наберите 8 значный пароль: а) пароль набран верно	◀◀ ▶▶ → [S_]
	б) пароль набран неверно, нажмите кнопку * и повторите набор	◀◀ ▶▶ ▶▶ → [Err]
5	Программируйте установки	

- С помощью МАСТЕР-ключа

Примечание. Два МАСТЕР-ключа должны быть предварительно записаны в память блока вызова.

№	Действие	Сообщения на индикаторе БВД и звуковые сигналы
1	Нажмите # на БВД	[CodE]
3	Наберите 999	◀◀ ▶▶ → [PASS]
4	Приложите МАСТЕР-ключ к считывателю БВД: а) приложен МАСТЕР-ключ	◀◀ ▶▶ → [S_]
	б) приложенный ключ не является МАСТЕР-ключом, нажмите кнопку * и повторите набор	◀◀ ▶▶ ▶▶ → [Err]
5	Программируйте установки	

1. Включение/выключение общего кода отпирания замка

№	Действие	Сообщения на индикаторе БВД и звуковые сигналы
1	Войдите в режим установок	[S_]
2	Нажмите 1 на БВД	[S_ 1] → ▶▶ ▶▶ → «текущее значение» * * - [on] или [off]
3	Нажмите 1 для включения Нажмите 0 для выключения	[on] [off]
4	Нажмите # для сохранения изменений	▶▶ ▶▶ → [YES] → [S_]
5	Программируйте другие установки или нажмите кнопку * для выхода из установок	

2. Установка общего кода отпирания замка

№	Действие	Сообщения на индикаторе БВД и звуковые сигналы
1	Войдите в режим установок	[S_]
2	Нажмите 2 на БВД а) общий код включён б) общий код выключён	[S_ 2] → «» → [«текущее значение»] * * - 4-х значный номер «» → [Err] → [S_]
3	Наберите 4 цифры кода	[«набранный код»]
4	Нажмите # для сохранения изменений	«» → [YES] → [S_]
5	Программируйте другие установки или нажмите кнопку * для выхода из установок	

3. Включение/выключение всех индивидуальных кодов отпирания замка

№	Действие	Сообщения на индикаторе БВД и звуковые сигналы
1	Войдите в режим установок	[S_]
2	Нажмите 3 на БВД	[S_ 3] → «» → [«текущее значение»] * * - [on] или [off]
3	Нажмите 1 для включения Нажмите 0 для выключения	[on] [off]
4	Нажмите # для сохранения изменений	«» → [YES] → [S_]
5	Программируйте другие установки или нажмите кнопку * для выхода из установок	

4. Установка индивидуальных кодов отпирания замка

№	Действие	Сообщения на индикаторе БВД и звуковые сигналы
1	Войдите в режим установок	[S_]
2	Нажмите 4 на БВД	[S_ 4] → «» → [A_]
3	Наберите номер квартиры	[«набранный номер»]
4	Нажмите #	«» → [«текущее значение кода»]
5	Наберите 3 цифры кода	[«набранный код»]
6	Нажмите #	«» [YES] → [A_]
7	Нажмите # для выхода из установки или выполните пункты 3 – 6 для записи очередного кода	«» → [S_]
8	Программируйте другие установки или нажмите кнопку * для выхода из установок	

5. Включение/выключение «квартирного» списка хранения ключей

№	Действие	Сообщения на индикаторе БВД и звуковые сигналы
1	Войдите в режим установок	[S_]
2	Нажмите 5 на БВД	[S_ 5] → «» → [«текущее значение»] * * - [on] или [off]
3	Нажмите 1 для включения Нажмите 0 для выключения	[on] [off]
4	Нажмите # для сохранения изменений и выхода из установки	«» → [YES] → [S_]
5	Программируйте другие установки или нажмите кнопку * для выхода из установок	

6. Запись ключей

Запись ключей может осуществляться в двух режимах:

- «сплошным» списком;
- по «квартирному» списку – блоками по 6 ключей для каждой квартиры.

«Сплошной» или «квартирный» список хранения ключей выбирается установкой №5.

Внимание! Если значение PIN-кода блока вызова отличается от “0000 0000”, то при выполнении данной процедуры одновременно с записью ключа производится его привязка к PIN-коду . В этом случае установку №23 “Привязка ключей” выполнять не нужно.

6.1 Запись ключей «сплошным» списком

№	Действие	Сообщения на индикаторе БВД и звуковые сигналы
1	Войдите в режим установок	[S_]
2	Нажмите 6 на БВД	[S_ 6] → «» → [«порядковый номер ключа»]
3	Приложите ключ к считывателю БВД и т.д. а) если ключ не был записан ранее б) если ключ был записан ранее в) если память полностью заполнена	«» → «» → [YES] → [«порядковый номер следующего ключа»] «» → «» → [Err] → [«порядковый номер следующего ключа»] «» → «» → [FULL] → [S_]
4	Нажмите # для выхода из установки	«» → [S_]
5	Программируйте другие установки или нажмите кнопку * для выхода из установок	

6.2 Запись ключей по «квартирному» списку

№	Действие	Сообщения на индикаторе и звуковые сигналы
1	Войдите в режим установок	[S_]
2	Нажмите 6 на БВД	[S_ 6] → «» → [A_]
3	Наберите номер квартиры	[«набранный номер»]
4	Нажмите #	«» → [A - -]
5	а) Приложите ключ к считывателю БВД и т.д. а.1) если ключ не был записан ранее а.2) если ключ был записан ранее а.3) при записи максимального количества ключей для квартиры или б) б.1) Наберите номер квартиры б.2) Нажмите # б.3) Повторите пункты а) или б) и т.д.	«» → «» → [YES] → [A - -] «» → «» → [Err] → [A - -] «» → «» → [FULL] → [A_] [«набранный номер»] «» → [A - -]
6	Нажмите # для выхода из установки	«» → [S_]
7	Программируйте другие установки или нажмите кнопку * для выхода из установок	

7. Удаление ключей

Удаление ключей может осуществляться в двух режимах:

- «сплошным» списком;
- по «квартирному» списку.

«Сплошной» или «квартирный» список хранения ключей выбирается установкой №5.

7.1 Удаление ключей «сплошным» списком

№	Действие	Сообщения на индикаторе и звуковые сигналы
1	Войдите в режим установок	[S_]
2	Нажмите 7 на БВД	[S_ 7] → [n - - ð]
3	а) Приложите ключ к считывателю БВД и т.д. а.1) если ключ был записан а.2) если ключ не был записан или б) б.1) Наберите порядковый номер ключа в списке б.2) Нажмите # б.3) Повторите пункты б.1 и б.2 и т.д.	<p> [YES] → [n - - ð] [Err] → [n - - ð] </p> <p>[«порядковый номер ключа»]</p> <p>[YES] → [n - - ð]</p>
4	Нажмите # для выхода из установки	[S_]
5	Программируйте другие установки или нажмите кнопку * для выхода из установок	

7.2 Удаление ключей по «квартирному» списку

№	Действие	Сообщения на индикаторе и звуковые сигналы
1	Войдите в режим установок	[S_]
2	Нажмите 7 на БВД	[S_ 7] → [A - - ð]
3	а) Приложите ключ к считывателю БВД и т.д. или б) б.1) Наберите номер квартиры б.2) Нажмите # . При этом удаляются все ключи для этой квартиры. б.3) Повторите пункты б.1 и б.2 и т.д. в) если ключ не найден в списке	<p>[YES] → [A - - ð]</p> <p>[«номер квартиры»]</p> <p>[YES] → [A - - ð]</p> <p>[Err] → [A - - ð]</p>
4	Нажмите # для выхода из установки	[S_]
5	Программируйте другие установки или нажмите кнопку * для выхода из установок	

8. Включение/выключение режима автоматической записи ключей – режим «Акцепт»**Примечания.**

1. Включение режима возможно только в случае установки «сплошного» списка хранения ключей.
2. В ключах должна быть предварительно выполнена привязка к PIN-коду блока вызова (если PIN-код был установлен). Установка PIN-кода исключает запись случайных ключей в память блока вызова.

№	Действие	Сообщения на индикаторе и звуковые сигналы
1	Войдите в режим установок	[S_]
2	Нажмите 8 на БВД Если включен квартирный список	[S_ 8] → [«текущее значение»] * * - [on] или [oFF] [Err] → [S_]
3	Нажмите 1 для включения Нажмите 0 для выключения	[on] [oFF]
4	Нажмите # для сохранения изменений и выхода из установки	[YES] → [S_]
5	Программируйте другие установки или нажмите кнопку * для выхода из установок	

9. Включение/выключение вызова в квартиру

№	Действие	Сообщения на индикаторе и звуковые сигналы
1	Войдите в режим установок	[S_]
2	Нажмите 9 на БВД	[S_ 9] → [A_]
3	Наберите номер квартиры	[«набранный номер»]
4	Нажмите #	[«текущее значение»] * * - [on] или [oFF]
5	Нажмите 1 для включения Нажмите 0 для выключения	[on] [oFF]
6	Нажмите #	[YES] → [A_]
7	Нажмите # для выхода из установки или выполните пункты 3 – 6 для записи очередного кода	[S_]
8	Программируйте другие установки или нажмите кнопку * для выхода из установок	

10. Общее включение/выключение короткого сигнала (БИП) в абонентских устройствах квартир при использовании индивидуальных кодов и ключей

№	Действие	Сообщения на индикаторе и звуковые сигналы
1	Войдите в режим установок	[S_]
2	Наберите 10 на БВД	[S_ 10] → [«текущее значение»] * * - [on] или [oFF]
3	Нажмите 1 для включения Нажмите 0 для выключения	[on] [oFF]
4	Нажмите # для сохранения изменений и выхода из установки	[YES] → [S_]
5	Программируйте другие установки или нажмите кнопку * для выхода из установок	

11. Включение/выключение короткого сигнала (БИП) в абонентском устройстве соответствующей квартиры при использовании индивидуального кода и ключей, записанных для этой квартиры

№	Действие	Сообщения на индикаторе и звуковые сигналы
1	Войдите в режим установок	[S_]
2	Наберите 11 на БВД	[S_11] → «» → [A_]
3	Наберите номер квартиры	[«набранный номер»]
4	Нажмите #	«» → [«текущее значение»] * * - [on] или [oFF]
5	Нажмите 1 для включения Нажмите 0 для выключения	[on] [oFF]
6	Нажмите #	«» → [YES] → [A_]
7	Нажмите # для выхода из установки или выполните пункты 3 – 6 для записи очередного кода	«» → [S_]
8	Программируйте другие установки или нажмите кнопку * для выхода из установок	

12. Установка продолжительности открытого состояния замка (от 1 до 20 секунд)

№	Действие	Сообщения на индикаторе и звуковые сигналы
1	Войдите в режим установок	[S_]
2	Наберите 12 на БВД	[S_12] → «» → [«текущее значение»]
3	Наберите число от 1 до 20, в зависимости от необходимой продолжительности открытого состояния замка	[«набранное число»]
4	Нажмите # для сохранения изменений и выхода из установки	«» → [YES] → [S_]
5	Программируйте другие установки или нажмите кнопку * для выхода из установок	

13. Изменение громкости блока вызова в режиме связи (10 уровней)

№	Действие	Сообщения на индикаторе и звуковые сигналы
1	Войдите в режим установок	[S_]
2	Наберите 13 на БВД	[S_13] → «» → [A_]
3	Наберите любой номер квартиры в диапазоне подключённых номеров	[«набранный номер»], звучит вызывной сигнал в абонентском устройстве этой квартиры
4	Снимите трубку абонентского устройства	[L«текущее значение»]
5	Нажмите одну из кнопок – 0...9, в зависимости от необходимой громкости: 0 – минимальный уровень 9 – максимальный уровень	[L«нажатая кнопка»]
6	Нажмите # для сохранения изменений и выхода из установки	«» → [YES] → [S_]
7	Программируйте другие установки или нажмите кнопку * для выхода из установок	

14. Изменение громкости служебных сигналов в блоке вызова (5 уровней)

№	Действие	Сообщения на индикаторе и звуковые сигналы
1	Войдите в режим установок	[S_]
2	Наберите 14 на БВД	[S_ 14] → «» → [«текущее значение»]
3	Нажмите одну из кнопок – 1...5, в зависимости от необходимой громкости: 1 – минимальный уровень 5 – максимальный уровень	[«нажатая кнопка»]
4	Нажмите # для сохранения изменений и выхода из установки	«» → [YES] → [S_]
5	Программируйте другие установки или нажмите кнопку * для выхода из установок	См. соответствующую установку

15. Время до начала вызова после набора номера квартиры (от 2 до 6 секунд)

№	Действие	Сообщения на индикаторе и звуковые сигналы
1	Войдите в режим установок	[S_]
2	Наберите 15 на БВД	[S_ 15] → «» → [«текущее значение»]
3	Нажмите одну из кнопок – 2...6	[«нажатая кнопка»]
4	Нажмите # для сохранения изменений и выхода из установки	«» → [YES] → [S_]
5	Программируйте другие установки или нажмите кнопку * для выхода из установок	

16. Установка номера консьержа

№	Действие	Сообщения на индикаторе и звуковые сигналы
1	Войдите в режим установок	[S_]
2	Наберите 16 на БВД	[S_ 16] → «» → [«текущее значение»]
3	Наберите номер	[«набранный номер»]
4	Нажмите #	«» → [YES] → [S_]
5	Программируйте другие установки или нажмите кнопку * для выхода из установок	

17. Запись МАСТЕР-ключей**Примечания.**

1. Запись МАСТЕР-ключей доступна при условии входа в режим установок:

- с использованием предварительно записанного МАСТЕР-ключа;
- набором пароля обслуживающего персонала, если не был записан хотя бы один МАСТЕР-ключ.

2. Для записи новых МАСТЕР-ключа / ключей необходимо удалить записанный ключ / ключи (установка №18).

№	Действие	Сообщения на индикаторе БВД и звуковые сигналы
1	Войдите в режим установок	[S_]
2	Наберите 17 на БВД	[S_ 17] → «» → [d1]
3	Приложите ключ к считывателю БВД а) если ключ не был записан ранее б) если ключ был записан ранее как МАСТЕР-ключ №2, то приложите другой ключ	«» → «» → [YES] → [d2] «» → «» → [Err] → [d1]
4	Повторите пункт 3 для записи второго МАСТЕР-ключа или нажмите # для выхода из установок. Если оба МАСТЕР-ключа записаны	«» → «» → [FULL] → [S_]
5	Программируйте другие установки или нажмите кнопку * для выхода из установок	

18. Удаление МАСТЕР-ключей**Примечание.**

Удаление МАСТЕР-ключа доступно при входе в режим установок с использованием МАСТЕР-ключа.

№	Действие	Сообщения на индикаторе и звуковые сигналы
1	Войдите в режим установок	[S_]
2	Наберите 18 на БВД	[S_18] → ⏪ ⏪ → [d_]
3	Нажмите 1 или 2 (порядковый номер ключа, который необходимо удалить)	[d1] или [d2]
4	Нажмите #	[d1] или [d2] → ⏪ ⏪ → [YES] → [d_]
5	При необходимости удаления второго МАСТЕР-ключа повторите пункты 3 и 4	
6	Нажмите # для выхода из установки	⏪ → [S_]
7	Программируйте другие установки или нажмите кнопку * для выхода из установок	

19. Изменение пароля обслуживающего персонала

№	Действие	Сообщения на индикаторе и звуковые сигналы
1	Войдите в режим установок	[S_]
2	Наберите 19 на БВД	[S_19] → ⏪ ⏪ → [PASS]
3	Наберите 8 цифр нового пароля	[- - - -] → ⏪ ⏪ → [PASS]
4	Снова наберите 8 цифр нового пароля: а) оба раза набран один и тот же пароль б) набраны разные пароли (ошибка при наборе)	[- - - -] → ⏪ ⏪ → [PASS] → ⏪ ⏪ → [YES] → [S_] ⏪ ⏪ ⏪ → [Err] → [S_]
5	Программируйте другие установки или нажмите кнопку * для выхода из установок	

20. Изменение PIN-кода блока вызова

Примечание. Изменение PIN-кода доступно при условии входа в режим установок:

- с использованием МАСТЕР-ключа;
- набором пароля обслуживающего персонала, если не был записан хотя бы один МАСТЕР-ключ.

№	Действие	Сообщения на индикаторе и звуковые сигналы
1	Войдите в режим установок	[S_]
2	Наберите 20 на БВД	[S_20] → ⏪ ⏪ → [Pin]
3	Наберите 8 цифр нового PIN-кода	[- - - -] → ⏪ ⏪ → [Pin]
4	Снова наберите 8 цифр нового PIN-кода: а) оба раза набран один и тот же пароль б) набраны разные пароли (ошибка при наборе)	[- - - -] → ⏪ ⏪ → [Pin] → ⏪ ⏪ → [YES] → [S_] ⏪ ⏪ ⏪ → [Err] → [S_]
5	Программируйте другие установки или нажмите кнопку * для выхода из установок	

21. Индикация PIN-кода на индикаторе блока вызова

№	Действие	Сообщения на индикаторе и звуковые сигналы
1	Войдите в режим установок	[S_]
2	Наберите 21 на БВД	[S_ 21] → «» → [«четыре старших цифры»] → через 5 секунд «» → [«четыре младших цифры»] → через 5 секунд [S_]
3	Программируйте другие установки или нажмите кнопку * для выхода из установок	

22. Индикация пароля обслуживающего персонала на индикаторе блока вызова

№	Действие	Сообщения на индикаторе и звуковые сигналы
1	Войдите в режим установок	[S_]
2	Наберите 22 на БВД	[S_ 22] → «» → [«четыре старших цифры»] → через 5 секунд «» → [«четыре младших цифры»] → через 5 секунд [S_]
3	Программируйте другие установки или нажмите кнопку * для выхода из установок	

23. Привязка ключей

№	Действие	Сообщения на индикаторе БВД и звуковые сигналы
1	Войдите в режим установок	[S_]
2	Нажмите 23 на БВД	[S_ 23] → «» → [bind]
3	Приложите ключ к считывателю БВД и т.д. а) если ключ не был привязан ранее б) если ключ был привязан ранее	«» → «» → [YES] → [bind] «» → «» → [_ _ _ _] → [bind]
4	Нажмите # для выхода из установки	«» → [S_]
3	Программируйте другие установки или нажмите кнопку * для выхода из установок	

24. Индикация версии программного обеспечения блока вызова

№	Действие	Сообщения на индикаторе и звуковые сигналы
1	Войдите в режим установок	[S_]
2	Наберите 24 на БВД	[S_ 24] → «» → [«цифры версии ПО»] → через 5 секунд [S_]
3	Программируйте другие установки или нажмите кнопку * для выхода из установок	

25. Отпирание замка на время программирования

Примечание. После выполнения этой установки замок будет открыт до момента выхода из режима программирования установок.

№	Действие	Сообщения на индикаторе и звуковые сигналы
1	Войдите в режим установок	[S_]
2	Наберите 25 на БВД	[S_ 25] → «» → [OPEn] → [S_]
3	Программируйте другие установки или нажмите кнопку * для выхода из установок	

26. Обновление базы ключей и изменение установок с помощью бесконтактного модуля памяти VIZIT-RFM4 (RFID 13.56 МГц)

Примечания.

- Для обновления / администрирования используется один модуль **VIZIT-RFM4**.
- Изменение базы данных блока вызова и последующая запись этих изменений в модуль / модули **VIZIT-RFM4** производится использованием программатора **VIZIT-DM15**.

№	Действие	Сообщения на индикаторе и звуковые сигналы
1	Войдите в режим установок	[S_ _]
2	Наберите 26 на БВД	[S_ 26] → ⏪ ⏪ → [Card]
3	Приложите модуль памяти к считывателю БВД: а) Модуль памяти подготовлен для данного БВД (PIN-код, записанный в модуль памяти, совпадает с PIN-кодом БВД) б) Модуль памяти подготовлен для другого БВД (PIN-код, записанный в модуль памяти не совпадает с PIN-кодом БВД) Примечание. Выполните пункты 1 и 2, затем приложите к считывателю БВД модуль памяти, подготовленный для данного БВД. в) В процессе чтения возникла ошибка Примечание. Выполните пункты 1 и 2, затем снова приложите к считывателю БВД модуль памяти, подготовленный для данного БВД.	[rEAd] → после завершения чтения ⏪ → [COPY] → ⏪ ⏪ → [YES] → БВД переходит в дежурный режим ⏪ ⏪ ⏪ → [bind] → БВД переходит в дежурный режим ⏪ ⏪ ⏪ → [Err] → БВД переходит в дежурный режим

27. Обновление программного обеспечения блока вызова

В блоке вызова предусмотрена возможность обновления программного обеспечения (ПО) на объекте.

Для этого используется блок сопряжения **CU-14**, подключённый к блоку вызова и компьютеру, а также программа **VIZIT Firmware Update**. Программа **VIZIT Firmware Update** приведена в разделе ПРОДУКЦИЯ (на странице описания блока сопряжения CU-14) следующих интернет-ресурсов VIZIT:

www.domofon.ru, www.domofon-vizit.ru, www.domofon-vizit.kiev.ua, www.vizit-group.com/ru/.

Внимание. После обновления ПО, выполненные ранее установки, записанные ключи, МАСТЕР-ключи, PIN-код и пароль обслуживающего персонала сохраняются.

Для обновления ПО выполните в строгой последовательности действия, указанные ниже.

- Отключите блок питания от сети 220 В.
- Соедините блок вызова и блок сопряжения как показано на рисунках 6 - 11 и 21.

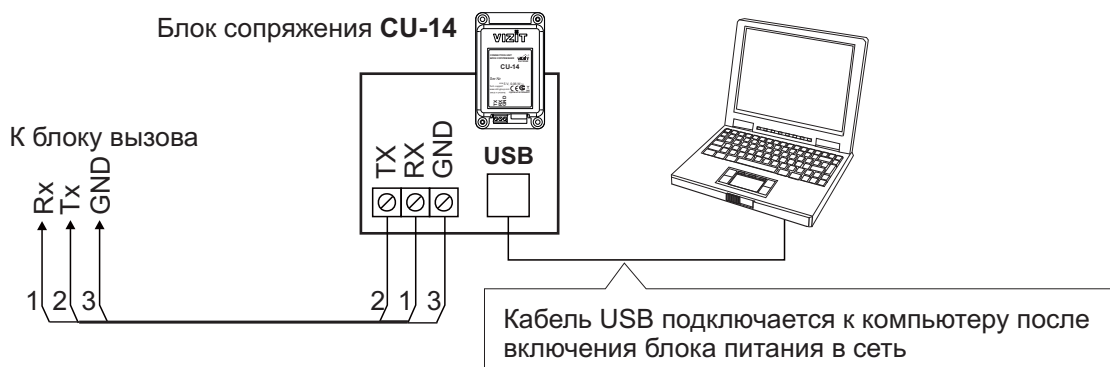


Рисунок 21 - Схема соединений блока вызова с блоком сопряжения CU-14 и компьютером

- Включите блок питания в сеть. Контролируйте включение подсветки клавиатуры блока вызова.
- Войдите в режим установок.
- Наберите **27**. На индикаторе блока вызова - [- - -].
- Подключите блок сопряжения к компьютеру кабелем USB.
- Запустите программу **VIZIT Firmware Update**.
- Выполните обновление ПО блока вызова, следуя инструкции к программе **VIZIT Firmware Update**.
- Отключите блок питания от сети.
- Отключите блок сопряжения от блока вызова.

Примечание. Если процесс обновления был прерван, например, выключилось питание блока вызова, тогда при следующем включении питания на индикатор блока вызова выводится сообщение [- - - -]. В этом случае повторите процедуру обновления ПО.

Описание процедуры перезаписи обоих МАСТЕР-ключей в случае их утери.

1. Получите PUK-код у изготовителя блока вызова. Для этого:
 - Обратитесь к изготовителю, представив документы подтверждающие приобретение данного блока.
 - Сообщите изготовителю PIN-код блока вызова.
 - Изготовитель сообщит PUK-код для стирания обоих МАСТЕР-ключей.
2. Войдите в режим установок с использованием PUK-кода и запишите новые МАСТЕР-ключи. Для этого:
 - На клавиатуре блока вызова наберите **# 999**. На индикатор выводится сообщение [PASS].
 - Наберите восемь цифр PUK-кода. При правильном вводе PUK-кода блок вызова входит в режим установок.
 - Запишите новые МАСТЕР-ключи, как указано в пункте 17 раздела **ВЫПОЛНЕНИЕ УСТАНОВОК** и выполните другие установки, при необходимости.

Внимание! Не разглашайте PUK-код, чтобы избежать несанкционированного доступа к установкам блока вызова.

ПРОВЕРКА РАБОТЫ И РЕГУЛИРОВКА БЛОКА УПРАВЛЕНИЯ

После установки блоков домофона / видеодомофона и проверки правильности монтажа временно отключите абонентское устройство любой квартиры от блока коммутации. Вместо абонентского устройства подключите контрольное УКП с соблюдением полярности.

Включите блок питания в сеть. Контролируйте включение подсветки клавиатуры блока вызова.

Нажмите кнопку ***** блока вызова. Нажатие кнопок сопровождается звуковым сигналом. Наберите номер квартиры, к которой подключено контрольное УКП. Вызывной сигнал звучит в УКП и дублируется в блоке вызова.

Снимите трубку УКП. Проверьте наличие дуплексной связи между УКП и блоком вызова.

Нажмите на УКП кнопку отпирания замка, при этом замок открывается на установленное время (от **1** до **20 с**), в блоке вызова звучит сигнал отпирания замка и на индикатор блока вызова выводится соответствующее сообщение. После отпускания кнопки звуковой сигнал прекращается. Связь между блоком вызова и УКП сохраняется в течение **80 секунд** с начала разговора, или до установки трубки в держатель, или до нажатия *****, после чего домофон возвращается в дежурный режим.

При необходимости отрегулируйте громкость блока вызова в его установках.

Отключите контрольное УКП, и подключите квартирное абонентское устройство.

Последовательно проверьте возможность вызова каждой из квартир, связь, дистанционное отпирание замка от УКП или монитора вызванного абонента.

Установите общий код и индивидуальные квартирные коды отпирания замка, если они не были установлены ранее.

Проверьте отпирание замка от общего и индивидуальных кодов (см. **ПОРЯДОК РАБОТЫ**).

Проведите запись ключей и проверьте отпирание замка всеми ключами.

При неправильном наборе кода, наборе несуществующего номера квартиры или использовании не записанного ключа звучит сигнал ошибки и домофон / видеодомофон переходит в дежурный режим.

ПОРЯДОК РАБОТЫ

Для вызова абонента наберите номер требуемой квартиры. Вызывной сигнал звучит в УКП или мониторе соответствующей квартиры и дублируется в блоке вызова. При снятии абонентом трубки вызывной сигнал прекращается. Говорите с абонентом.

Для отпирания замка входной двери подъезда абонент должен нажать кнопку отпирания замка на УКП или мониторе. Замок открывается, в блоке вызова звучит сигнал. Откройте дверь и войдите. Для перевода домофона в дежурный режим абонент должен повесить трубку.

Для отпирания замка с помощью общего кода нажмите кнопки *****, **#** и наберите код. При наборе правильного кода замок открывается, звучит сигнал, на индикатор блока вызова выводится сообщение об отпирании замка. Откройте дверь и войдите.

В случае ошибки нажмите кнопку ***** и повторите набор.

Для отпирания замка с помощью индивидуального кода наберите без пауз номер квартиры, **#** и индивидуальный код для данной квартиры. Короткий сигнал звучит в УКП или мониторе соответствующей квартиры (если функция сигнализации использования индивидуального кода, ключа включена в установках блока вызова). При наборе правильного кода замок открывается. Индикация режима аналогична отпиранию замка с помощью общего кода.

В случае ошибки нажмите кнопку ***** и повторите набор.

Для отпирания замка ключом приложите его к считывателю блока вызова. Звучит один короткий сигнал. Если код ключа найден в памяти, то замок открывается. При этом в квартире, ключ которой использовался, звучит короткий сигнал (если функция сигнализации использования индивидуального кода, ключа включена в установках блока вызова). Если код ключа не найден в памяти, звучит сигнал ошибки.

Для отпирания замка изнутри подъезда нажмите кнопку для выхода.

Если посетитель у блока вызова говорит с абонентом, то сигнализация отпирания замка при нажатии кнопки для выхода или использовании ключа не производится.

Описание процедуры связи “Консьерж - Посетитель” приведено в инструкциях по эксплуатации блоков управления VIZIT-TU412M1 и VIZIT-TU418.

ТЕХНИЧЕСКИЕ ХАРАКТЕРИСТИКИ

Максимальное количество подключаемых абонентов	100
Максимальное количество ключей на один номер квартиры	6
Максимальное количество ключей на один домофон	600
Максимальное количество индивидуальных кодов открывания замка	100
Сопrotивление подъездной линии связи, Ом , не более	30
Управление замком:	
- нормально разомкнутые и нормально замкнутые контакты реле	
- допустимые напряжение и ток контактов реле	24VDC/1.5A
Напряжение питания [*] блока вызова, В	22 ± 4
Потребляемая мощность, Вт , не более	5
Габаритные размеры блока вызова, мм , не более:	
- ширина	77
- высота	179
- глубина	36
Масса блока вызова, кг , не более	0,35

Условия эксплуатации:

Температура воздуха - от **минус 30** до **плюс 45 °С**.
Относительная влажность - до **98%** при температуре **25 °С**.

Параметры телекамеры, установленной в блоке вызова, приведены в таблице:

Параметры телекамеры	
Тип объектива	“Pinhole”
Угол обзора по диагонали	90°
Система сканирования	CCIR
Система цветности	PAL
Разрешение	700 ТВЛ
Минимальная освещенность	0 Люкс (ИК подсветка включена, расстояние до объекта - 0,5 м) 0,5 Люкс (ИК подсветка выключена)
Функция День - Ночь	Есть
Выходное напряжение	1 Vp-p на нагрузке 75 Ом