



ДВЕРИ ЗАКРЫВАЮТСЯ ОСТОРОЖНО

Модель DC-150

легкий характер

ИНСТРУКЦИЯ по монтажу и регулировке доводчика

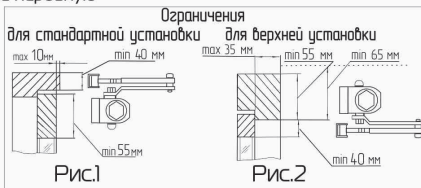
ПЕРЕД НАЧАЛОМ МОНТАЖА

ВНИМАНИЕ! 1. Доводчик должен устанавливаться на ровную поверхность. Если установить на неровную поверхность, при затягивании крепежа может произойти разлом корпуса доводчика.
 2. Убедитесь, что размеры двери и косяка не выходят за пределы максимальных и минимальных размеров, указанных на рис.1 и рис.2.
 3. Выберите подходящий вариант установки, рис.3.



Рис.3

ВНИМАНИЕ! 5. На двери входных групп доводчик необходимо устанавливать со стороны помещения!



4. Выберите необходимые угол открытия и усилие, установите дверной упор (в комплект поставки не входит), рис.4.

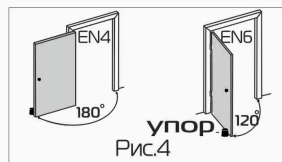


Рис.4

МОНТАЖ

1. Приложите шаблон к двери в соответствии с выбранным вариантом установки и усилием (шаблон на обороте инструкции в масштабе М 1:1). Обязательно проверьте размеры на соответствие указанным в шаблоне с помощью рулетки! Сделайте разметку, просверлите отверстия под шуруп диаметром 6 мм или под винт М6, рис.5.
 2. Установите тело доводчика по разметке так, чтобы винты регулировки находились со стороны петель. Закрепите 4-мя винтами (шурупами). **Установка на 2 или 3 винта (шурупа) не допускается!**
 3. Разъедините рычаг (в комплекте поставки рычаг в сборе). Установите башмак по разметке, закрепите его 2-мя винтами (шурупами). Основную часть рычага установите на поворотную ось доводчика, закрепите винтом М6, рис.6.
 4. Регулируемую по длине часть рычага подберите таким образом, чтобы он был перпендикулярен плоскости дверного полотна (косяка), когда дверь закрыта. Соедините части рычага, рис.7. Наденьте декоративный колпачок на противоположную поворотную ось доводчика.

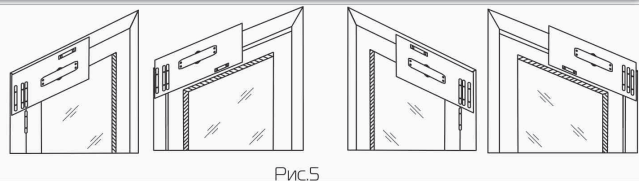


Рис.5

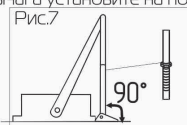


Рис.7



Рис.6

РЕГУЛИРОВКА ДОВОДЧИКА

ВНИМАНИЕ! После установки доводчика отрегулируйте его двумя отдельными регулировочными винтами 1 (сектор «закрывание») и 2 (сектор «доводка»), рис.8 и рис.9.

Не допускается полное выкручивание винтов регулировки 1 и 2! Полное выкручивание винтов регулировки приводит к разгерметизации доводчика и вытеканию масла.
 Отрегулируйте скорости закрытия 1 и доводки 2 таким образом, чтобы открытая на 90° дверь полностью закрывалась примерно за 5 сек. Поворот винта по часовой стрелке замедляет скорость, против часовой - увеличивает скорость, рис.10.

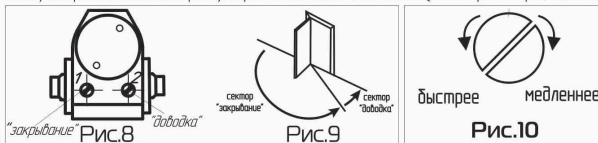


Рис.8

Рис.9

Рис.10

ПРАВИЛА ЭКСПЛУАТАЦИИ

1. **Не допускается резко толкать дверь и ускорять ее открытие и закрытие**, это ведет к выдавливанию масла через резиновые уплотнители, вследствие чего доводчик выходит из строя.
2. **Техническое обслуживание доводчика:** требуется регулировать винты 1 и 2 каждый раз при снижении или повышении температуры окружающей среды на 15 °С таким образом, чтобы открытая на 90° дверь полностью закрывалась примерно за 5 сек. Один раз в 3 месяца затягивайте винт крепления рычага к доводчику.
3. **Не допускается использовать доводчик как ограничитель открывания двери**, для этой цели используйте дверной упор.
4. **Не допускается удерживать дверь принудительно в открытом состоянии более 10 мин.**, для этой цели разъедините рычаг.

ПАСПОРТ ИЗДЕЛИЯ

Наименование: Доводчик NOTEDO DC-150 *легкий характер*

Общие данные: Доводчик дверной механо-гидравлический, двухскоростной
 Габаритные размеры тела доводчика (ДхШхВ): 227х46х70 мм

Область применения: устанавливается на распашные двери с упором, ширина дверного полотна 900 - 1200 мм, вес дверного полотна 150 кг.

Технические характеристики:

Доводчик по стандарту EN 1154: EN4-EN6, в зависимости от монтажа.

Рабочий диапазон температур: - 38 град.С - + 60 град.С

Ресурс не менее 500 000 циклов открывания-закрывания.

Доводчик - неремонтируемое изделие, **разборка запрещена!**

Страна-изготовитель: КНР

Изготовитель оставляет за собой право вносить изменения в конструкцию, не влияющие на технические характеристики изделия, не внося изменения в инструкцию и паспорт изделия

Комплектность:

1. Дверной доводчик (тело) 1 шт.
2. Рычаг складной (в сборе) 1 шт.
3. Колпачок декоративный 1 шт.
4. Комплект крепежа: винт М6 (с шайбой) 1 шт., шуруп 6 шт., винт М6 6 шт.
5. Инструкция по монтажу и регулировке (совмещенная с паспортом изделия) 1 шт.
6. Шаблон (М 1:1) для монтажа на обороте инструкции 1 шт.

Гарантийные обязательства:

Гарантийный срок эксплуатации 24 мес с даты продажи, но не более 30 мес с даты изготовления (указана на теле доводчика с обратной стороны), при условии монтажа и регулировки доводчика в соответствии с настоящей инструкцией, а также соблюдения правил эксплуатации (обязательное проведение технического обслуживания - регулировка винтов 1 и 2 при снижении или повышении температуры на каждые 15 °С).

Гарантийные обязательства не распространяются на доводчики:

- установленные не в соответствии с настоящей инструкцией;
- имеющие внешние механические повреждения;
- с выкрученными винтами регулировки, с нарушением вследствие этого герметичности доводчика и утечкой масла;
- не отрегулированные при изменении температуры, вследствие чего производилось принудительное закрытие двери, и происходило выдавливание масла из-под резиновых уплотнений.

ОТМЕТКА О ПРОДАЖЕ:

Штамп продавца

Дата продажи _____

С условиями гарантии ознакомлен и согласен: _____ (подпись)

По вопросам гарантийных обязательств обращайтесь к Вашему поставщику.

ПАРАЛЛЕЛЬНАЯ УСТАНОВКА

Параллельная установка применяется при низко нависающем потолке, рис.10. Для установки требуется кронштейн. Винты регулировки 1 и 2 должны располагаться с противоположной стороны от петель, рис.12. При этом снижается эффективность (усилие) закрывания двери, и уменьшается угол открытия.



Рис.11

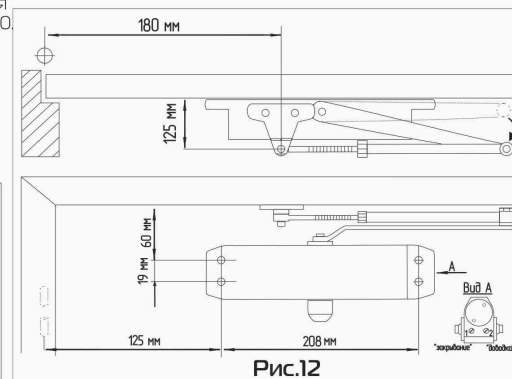


Рис.12