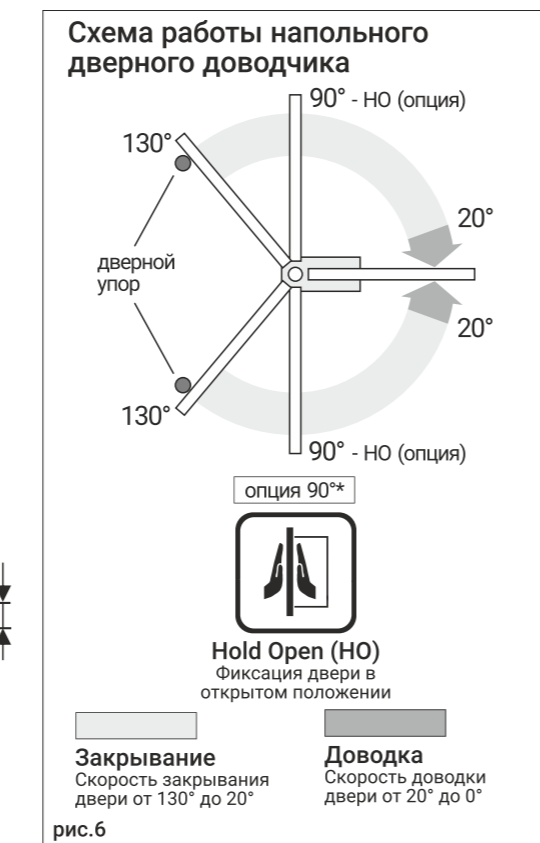
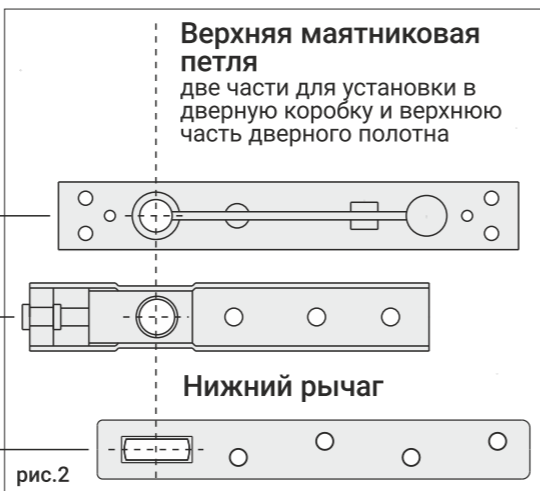
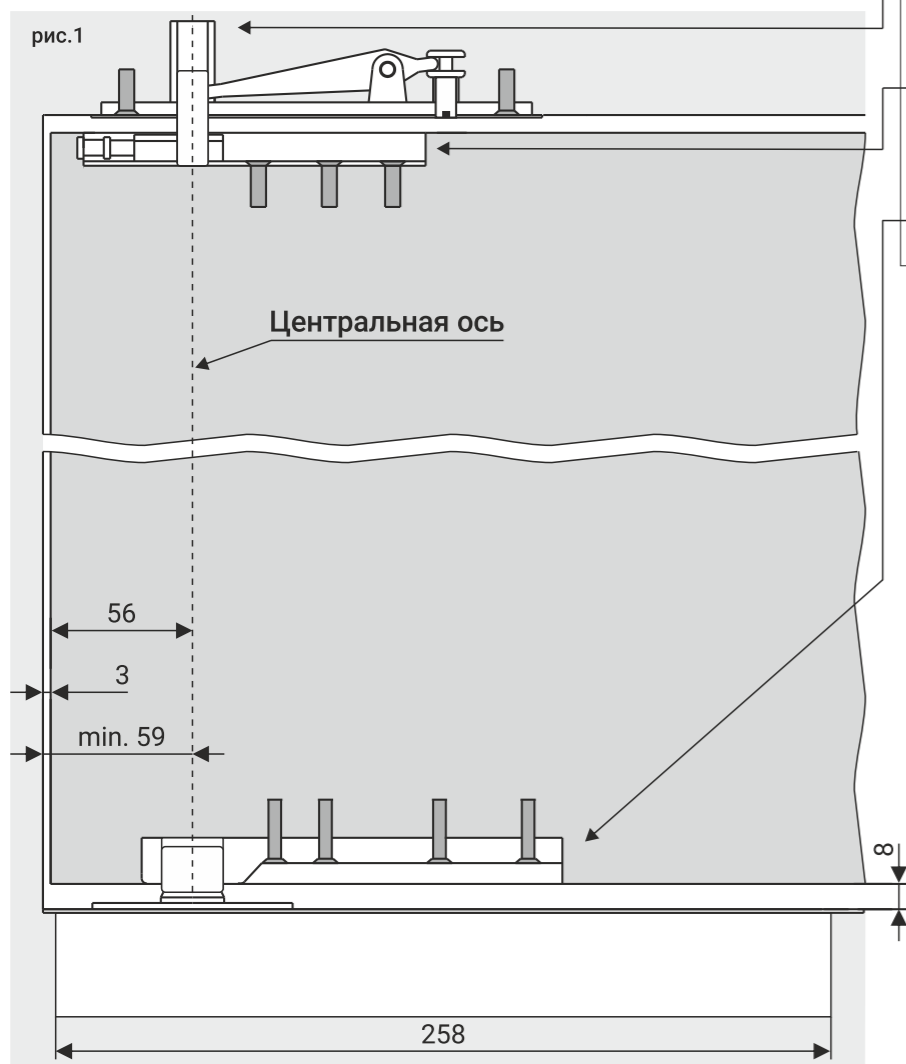


Напольный дверной доводчик NOTEDO FS-840, NOTEDO FS-840 HO

Инструкция по монтажу и регулировке

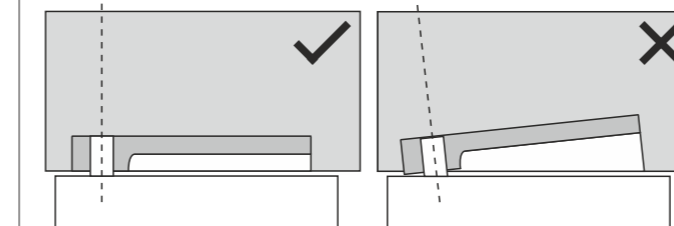
На рис.1 приведена схема установки напольного дверного доводчика с использованием комплекта из верхней маятниковой петли (2 части) и нижней планки (не входят в комплект поставки, приобретаются отдельно). При установке напольного дверного доводчика с использованием приобретенного отдельно комплекта петля+рычаг (рис.2) или комплекта фитингов для стеклянных дверей, руководствуйтесь размерами и допусками приобретенной продукции. Данная схема приведена как образец правильной установки.



Установка напольного дверного доводчика

При установке необходимо соблюдать геометрию центральной оси (рис.1, рис.2 и рис.3), на которой находятся напольный дверной доводчик, верхняя петля и нижний рычаг (или фитинги). Правильная установка отмечена галочкой, неправильная - крестиком. При несоблюдении геометрии могут возникнуть нарушения работы двери и напольного дверного доводчика: скрипы, посторонние звуки, поломки и т.д., что является негарантийным случаем нарушения правил установки и эксплуатации напольных дверных доводчиков.

Металлические и деревянные двери



Стеклянные двери

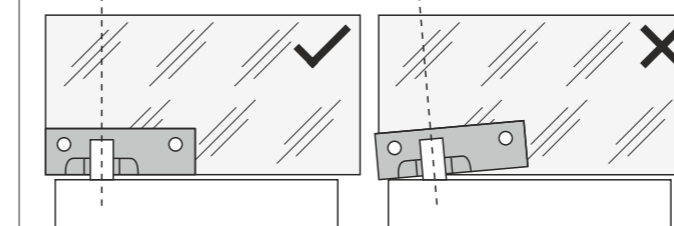


рис.3

Регулировка напольного дверного доводчика

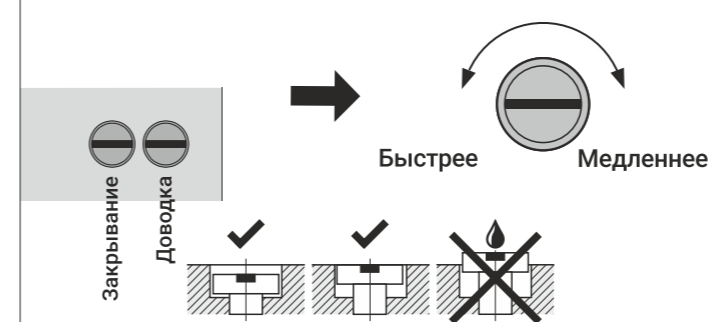
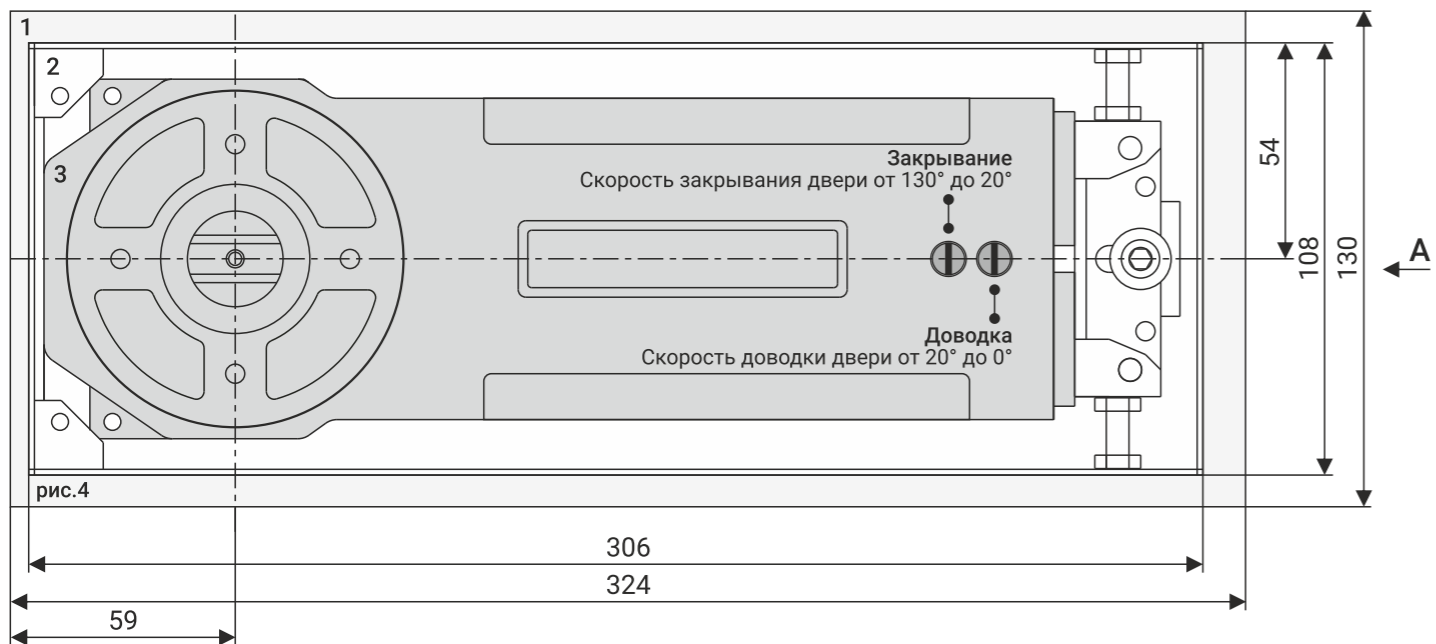


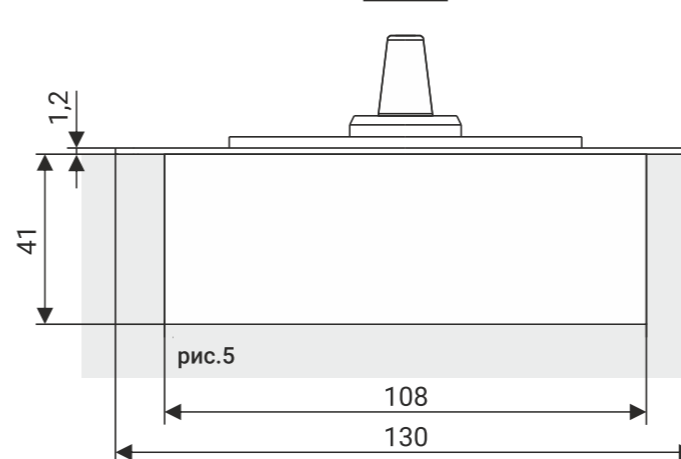
рис.7

Напольный дверной доводчик в сборе

1 - декоративная крышка, 2 - цементная коробка, 3 - дверной доводчик



Вид А



Паспорт изделия

Общая информация

Наименование: Напольный дверной доводчик NOTEDO FS-840
Напольный дверной доводчик NOTEDO FS-840 HO*

Описание: Доводчик дверной механо-гидравлический, скрытый нижнего расположения (напольный) для левых и правых распашных и маятниковых дверей с упором (в комплект поставки не входит), двухскоростной.

* Опция - неотключаемая функция фиксации двери в открытом положении Hold Open (HO). Поставляется в двух модификациях - без функции HO и с функцией HO.

Область применения: левые и правые распашные и маятниковые двери с упором.

Функции доводчика

Скорость "Закрывания"	от 130° до 20°, регулируемая
Скорость "Доводки"	от 20° до 0°, регулируемая
Фиксация двери в открытом положении Hold Open (HO), опция	на 90°, нерегулируемая

Технические характеристики

Вес дверного полотна, кг	до 100
Ширина дверного полотна, мм	до 1000
Усилие доводчика по стандарту EN 1154	EN3
Максимальный угол открывания двери	130° в обе стороны
Рабочий диапазон температур, °C	от -35 до +60
Ресурс, циклы закрывания	не менее 1 000 000
Размеры цементной коробки (ДхШхВ), мм	306x108x41
Размеры декоративной крышки (ДхШхВ), мм	324x130x1,2
Исполнение декоративной крышки	нержавеющая сталь AISI 304 SSS

Страна-изготовитель

Напольный дверной доводчик - неремонтируемое изделие, разборка ЗАПРЕЩЕНА!

Комплектность

Напольный дверной доводчик (тело)	1 шт.
Цементная коробка	1 шт.
Декоративная крышка с крепежом	1 шт.
Противопыльная заглушка	1 шт.
Шпindel	1 шт.
Паспорт изделия, совмещенный с инструкцией по монтажу	1 шт.

ОТМЕТКА О ПРОДАЖЕ:

Штамп продавца (дата продажи)	С условиями гарантии согласен: (подпись)	По вопросам гарантийных обязательств обращайтесь к Вашему поставщику.
----------------------------------	---	---

Гарантийные обязательства

Гарантийный срок эксплуатации 5 лет с даты продажи, но не более 6 лет с даты изготовления (указана на теле напольного дверного доводчика), при условии монтажа и регулировки напольного дверного доводчика в соответствии с настоящей инструкцией, а также соблюдения правил эксплуатации (обязательное проведение технического обслуживания - регулировки винтов закрывания и доводки при снижении или повышении температуры на каждые 15°C).

Гарантийные обязательства не распространяются на напольные дверные доводчики:

- установленные не в соответствии с данной инструкцией, рекомендациями производителя;
- имеющие внешние механические повреждения;
- с выкрученными винтами регулировки, с нарушением вследствие этого герметичности доводчика и утечкой масла;
- не отрегулированные при изменении температуры, вследствие чего производилось принудительное закрывание двери и происходило выдавливание масла из-под резиновых уплотнителей;
- после воздействия внешней агрессивной среды (затопление, подтопление и т.д.) без обеспечения необходимой герметичности напольного дверного доводчика внутри цементной коробки (герметик не входит в комплект поставки, приобретается отдельно).

Отсканируйте QR-код для дополнительной информации:



Напольный дверной доводчик NOTEDO FS-840, NOTEDO FS-840 HO Инструкция по монтажу и регулировке

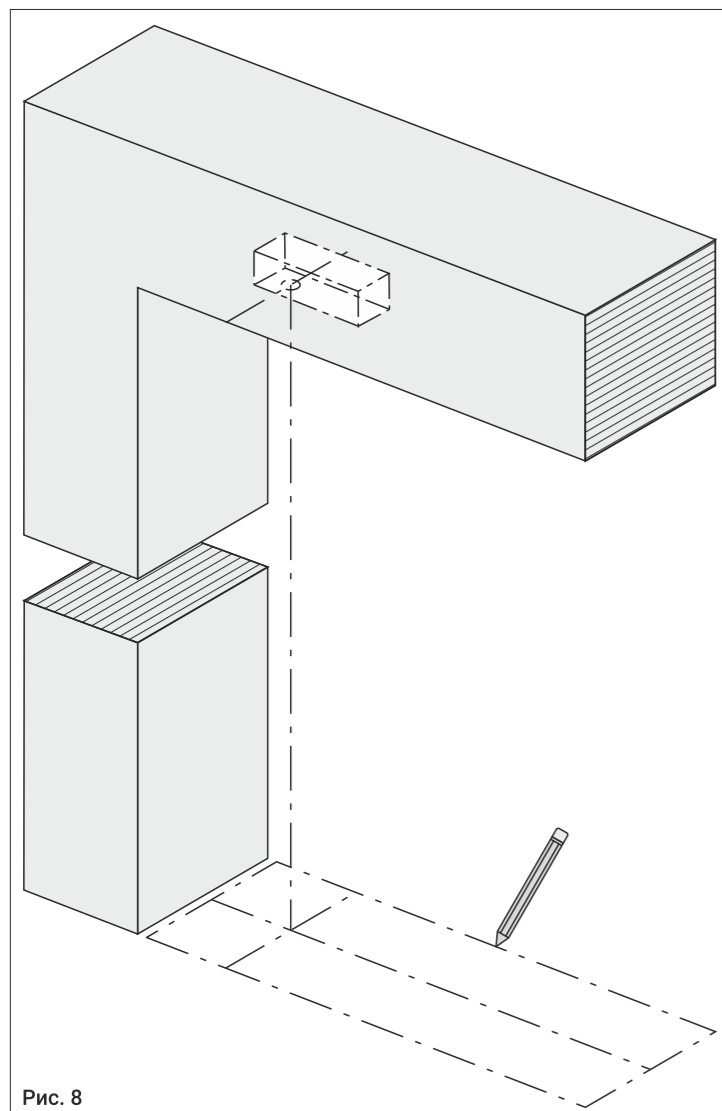


Рис. 8

Разметьте место установки цементной коробки, руководствуясь схемой установки. Необходимо соблюдать размеры, указанные на рис.1 для корректной работы напольного дверного доводчика и отсутствия перекосов дверного полотна из-за несогласования осей устанавливаемого оборудования.

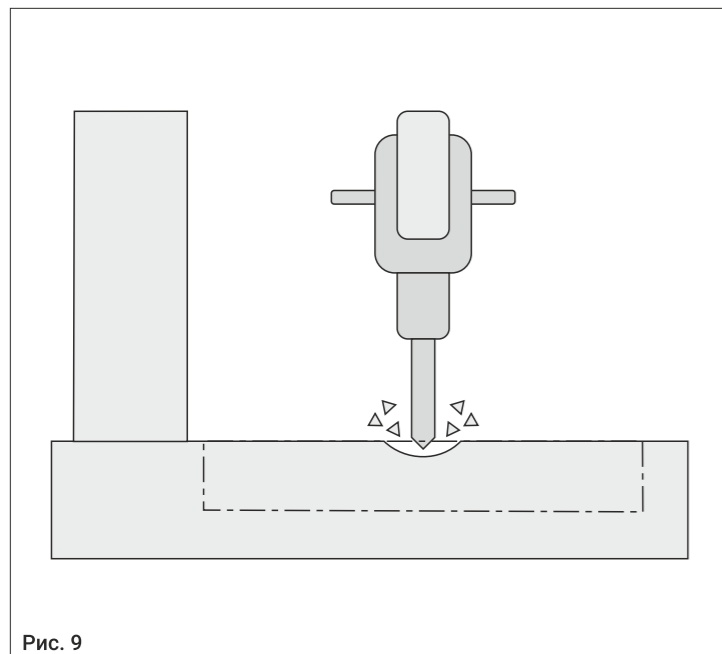


Рис. 9

Выдолбите в поверхности пола нишу для установки цементной коробки необходимого размера.

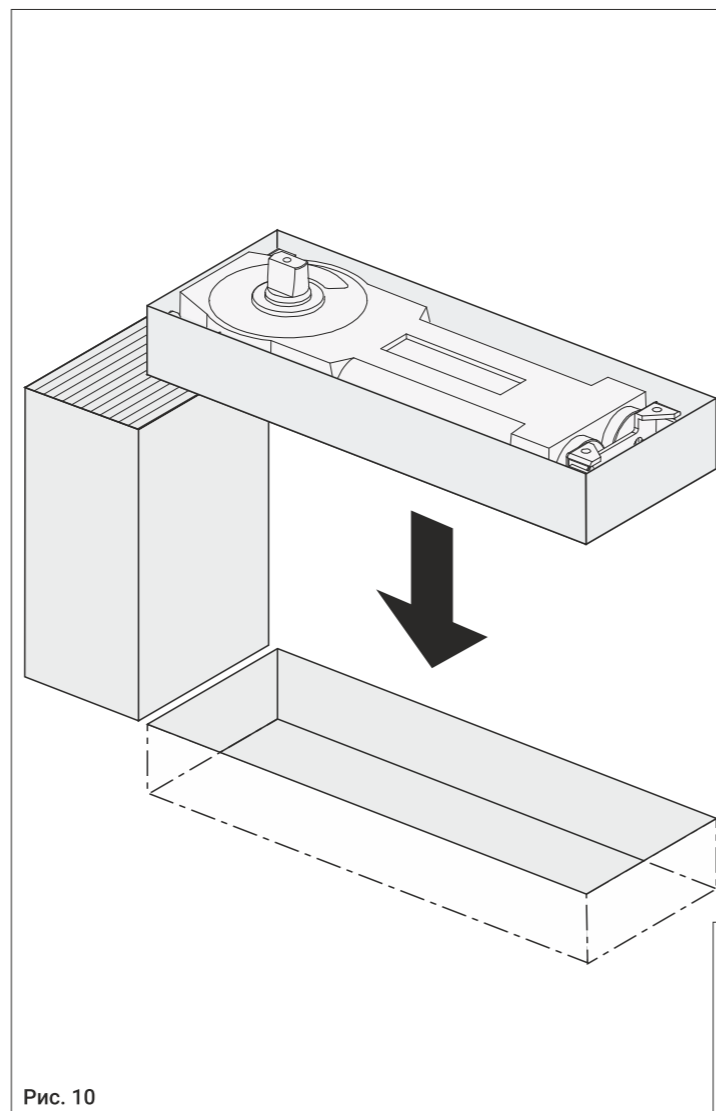


Рис. 10

Поместите цементную коробку с напольным дверным доводчиком в изготовленную нишу.

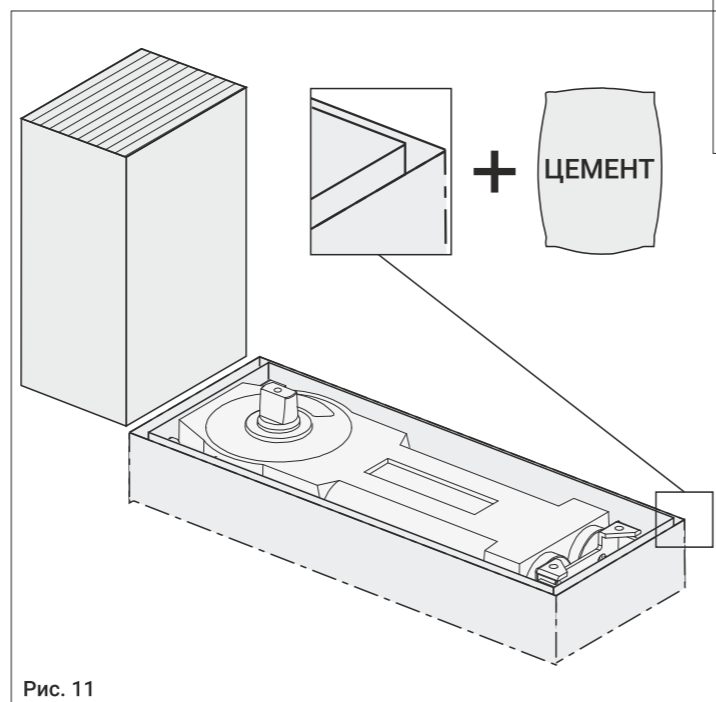


Рис. 11

Если ниша превышает размеры и/или глубину цементной коробки, то Вы можете воспользоваться цементом для заполнения пустот.

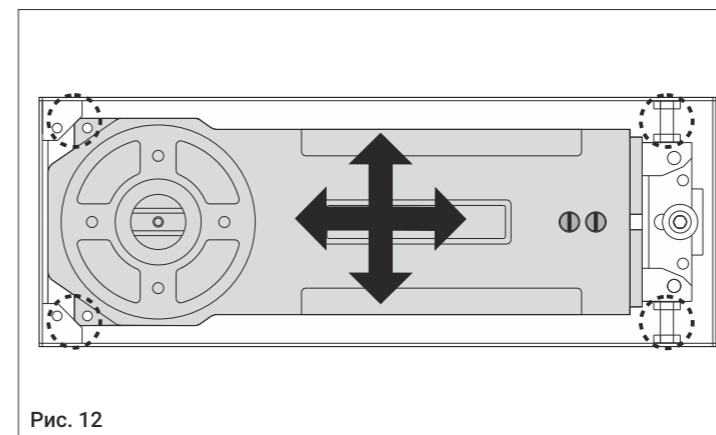


Рис. 12

При необходимости, отрегулируйте положение напольного дверного доводчика внутри цементной коробки, сверившись с рис.1 для согласования осей шпинделя напольного дверного доводчика, нижнего рычага и маятниковой петли, при помощи юстировочных винтов, крепящих напольный дверной доводчик к цементной коробке. Убедитесь в надежности крепления тела напольного дверного доводчика.

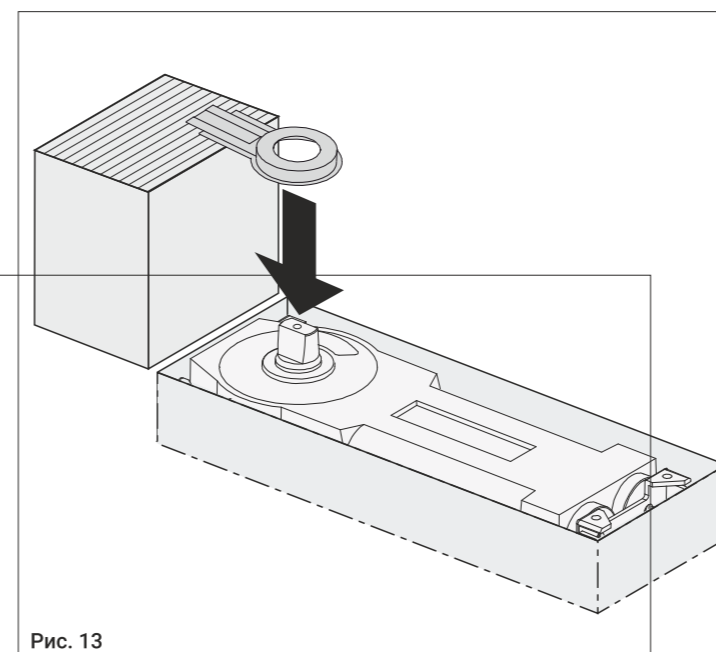


Рис. 13

Установите на напольный дверной доводчик противополеву заглушку из комплекта поставки.

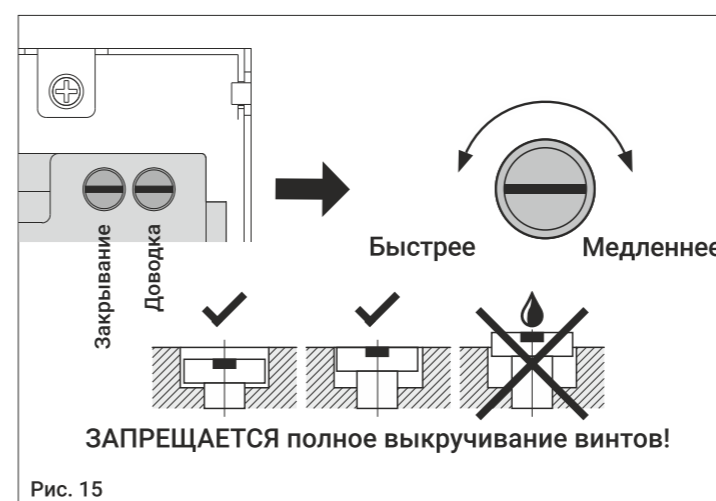


Рис. 15

Отрегулируйте скорости закрывания и доводки. Убедитесь, что дверь закрывается и открывается корректно. При необходимости повторите процесс юстировки положения напольного дверного доводчика в цементной коробке (рис.12).

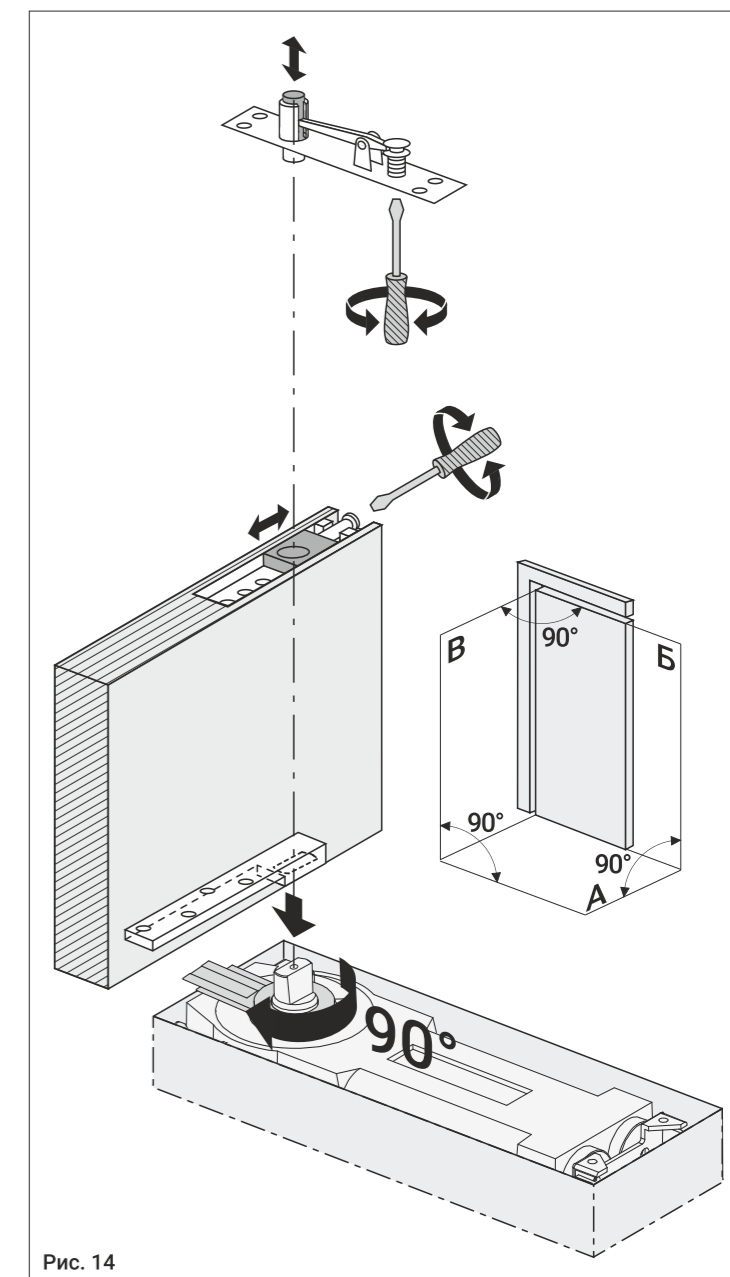


Рис. 14

Поверните шпindel на 90 градусов, установите на повернутый шпindel дверное полотно с нижним рычагом петли (рис.2). Далее соедините две части верхней маятниковой петли (рис.2). Выставьте точное положение дверного полотна в плоскостях А, Б и В. Надежно затяните юстировочные винты на напольном дверном доводчике.

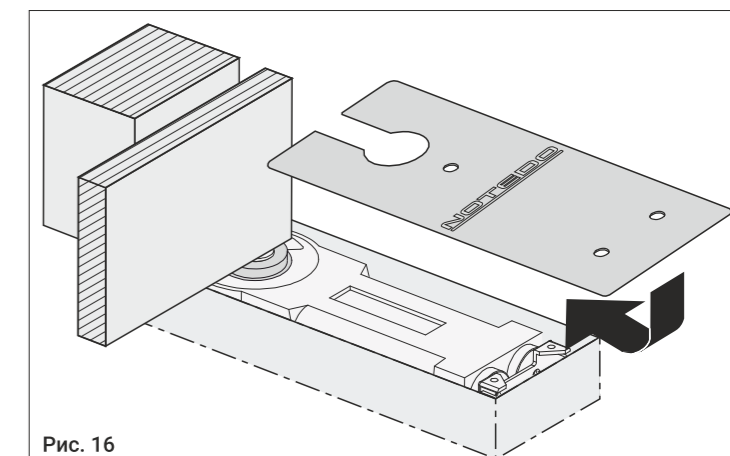


Рис. 16

Установите декоративную крышку, прикрепив ее винтами к телу напольного дверного доводчика.