



**Инструкция**  
**Вандалозащищённая уличная**  
**Ик-видеокамера**  
**PT-MHD720P-MC-IR**  
**PT-MHD1080P-MC-IR**



**Поздравляем Вас с приобретением видеокамеры PRACTICAM. Перед началом подключения и использования, пожалуйста, ознакомьтесь с инструкцией по эксплуатации.**

Инструкция так же доступна в сети Интернет на нашем сайте: **<http://www.redline-cctv.ru/>**, а если у Вас возникнут вопросы, обратитесь к разделу FAQ на нашем сайте или задайте их службе технической поддержки в письме на адрес электронной почты **[support@redline-cctv.ru](mailto:support@redline-cctv.ru)**.

Подтверждением качества нашей продукции служит предоставляемая гарантия, обеспечивающая Ваше право на ремонт или замену неисправного оборудования в течение 2 лет со дня покупки. Убедительно просим внимательно ознакомиться с условиями гарантийного обслуживания и сохранить руководство пользователя с заполненным гарантийным талоном.

Нам очень важно Ваше мнение о нашем продукте, сервисе и технической поддержке. Мы будем благодарны Вам за отзыв на адрес электронной почты **[connection@redline-cctv.ru](mailto:connection@redline-cctv.ru)**.

## **Содержание**

|  |    |
|--|----|
| Предупреждение .....                               | 5  |
| Назначение видеокамеры .....                       | 6  |
| Технические характеристики PT-MHD720P-MC-IR .....  | 7  |
| Технические характеристики PT-MHD1080P-MC-IR ..... | 8  |
| Комплект поставки .....                            | 8  |
| Механические характеристики .....                  | 9  |
| Установка видеокамеры .....                        | 9  |
| Гибридный режим AHD / 960H / HD-TVI / HD-CVI ..... | 11 |
| Подготовка кабеля .....                            | 12 |
| Меню и настройки (для моделей AHD@1080P) .....     | 18 |
| Правила эксплуатации видеокамеры .....             | 20 |
| Гарантийные обязательства .....                    | 22 |
| Гарантийный талон .....                            | 25 |

## Предупреждение



**ВНИМАНИЕ**

**ОПАСНОСТЬ ПОРАЖЕНИЯ ЭЛЕКТРИЧЕСКИМ ТОКОМ**



**ПРЕДУПРЕЖДЕНИЕ: ВО ИЗБЕЖАНИЕ ПОРАЖЕНИЯ  
ЭЛЕКТРИЧЕСКИМ ТОКОМ  
НЕ ПЫТАЙТЕСЬ САМОСТОЯТЕЛЬНО ПОЧИНИТЬ  
НЕИСПРАВНОЕ УСТРОЙСТВО.  
ПО ВОПРОСАМ ОСЛУЖИВАНИЯ ОБРАТИТЕСЬ В  
СЛУЖБУ ПОДДЕРЖКИ**

При использовании видеокамеры внимательно относитесь к функциям внешнего питания, используйте только устройства и блоки питания, подходящие к видеокамере и Вашим электросетям.

Различные устройства используют питание с различными характеристиками, как по напряжению, так и по току. При подключении оборудования внимательно ознакомьтесь с инструкциями устройств.

Не подключайте несколько устройств к одному блоку питания во избежание перегрузки.

Убедитесь, что разъем питания подключен правильно и надежно.

Если устройство находится на стене или потолке, оно должно быть надежно закреплено.

В случае если от устройства идет дым или непонятные запахи, немедленно выключите питание и свяжитесь с сервисным центром (Вашим продавцом).

Если на Ваш взгляд устройство работает некорректно, ни в коем случае не пытайтесь разобрать его самостоятельно. Свяжитесь с сервисным центром (Вашим продавцом).

## **Назначение видеокамеры**

Вандалозащитная уличная ИК-видеокамера предназначена для применения в системах охранного видеонаблюдения снаружи помещений: объектах малого и среднего бизнеса, частных владениях и других.

## Технические характеристики РТ-МНД720Р-МС-IR

|                                    |                           |
|------------------------------------|---------------------------|
| Поддерживаемые видеостандарты      | AHD, 960H, HD-TVI, HD-CVI |
| Разрешение, пикс                   | 1280*720 (720P)           |
| Матрица, тип                       | 1/4" CMOS JX-H42          |
| Объектив, мм                       | 3,6 (56°)                 |
| Дальность подсветки, м             | 20                        |
| Минимальная чувствительность, люкс | 0,5                       |
| OSD-меню                           | нет                       |
| Источник питания, В                | 12 ±5% (DC)               |
| Потребление тока, мА               | 250                       |
| Степень защиты                     | IP66                      |
| Рабочая температура, °С            | -45 ~ +55                 |
| Габариты, мм                       | Ø102x61                   |
| Масса, г                           | 240                       |

## Технические характеристики РТ-МНД1080Р-МС-IR

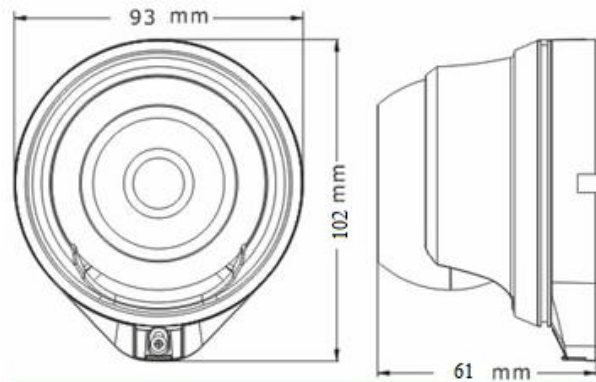
|                                    |                           |
|------------------------------------|---------------------------|
| Поддерживаемые видеостандарты      | AHD, 960H, HD-TVI, HD-CVI |
| Разрешение, пикс                   | 1920*1080 (1080P)         |
| Матрица, тип                       | 1/2.7" CMOS Aptina AR0237 |
| Объектив, мм                       | 3,6 (76°)                 |
| Дальность подсветки, м             | 20                        |
| Минимальная чувствительность, люкс | 0,03                      |
| OSD-меню                           | Через регистратор (COC)   |
| Источник питания, В                | 12 ±5% (DC)               |
| Потребление тока, мА               | 250                       |
| Степень защиты                     | IP66                      |
| Рабочая температура, °С            | -45 ~ +55                 |
| Габариты, мм                       | Ø102x61                   |
| Масса, г                           | 240                       |

### Комплект поставки

|                     |       |
|---------------------|-------|
| Видеокамера в сборе | 1 шт. |
| Крепеж              | 3 шт. |
| Инструкция          | 1 шт. |



## Механические характеристики



## Установка видеокамеры

Процесс установки рассмотрим на примере камеры Redline.

Для установки видеокамеры необходимо снять монтажное основание. Для этого следует крестовой отверткой ослабить винт на зажиме и отодвинуть зажим наружу

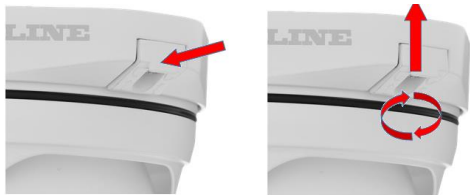


Подготовьте место установки. Для удобства можно использовать трафарет из комплекта. Это позволит заранее заготовить крепежные отверстия без необходимости использовать камеру.

При помощи отвертки или шуруповерта, установите монтажное основание на желаемую поверхность. при поверхностном монтаже убедитесь, что кабель видеокamеры проложен в специальных канавках на монтажном основании

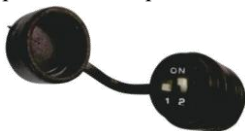
Установите купол камеры на монтажное основание, прижав его фиксирующим кольцом.

Верните зажим на основании в положение «закрыто», сдвинув к центру камеры. Зафиксируйте винт.

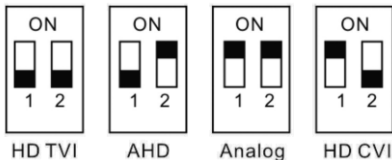


## Гибридный режим АHD / 960Н / HD-TVI / HD-CVI

Видеокамера может работать в любом современном стандарте аналогового видеонаблюдения высокой четкости. Выбор режимов осуществляется с помощью герметичного переключателя, размещенного на кабеле.



С помощью двухпозиционного переключателя, установите необходимый режим согласно схеме:



## Подготовка кабеля

Произведите разделку и прокладку кабеля в соответствии с инструкцией.



Не забудьте перед началом разделки надеть на кабель защитный колпачок от BNC-разъема.



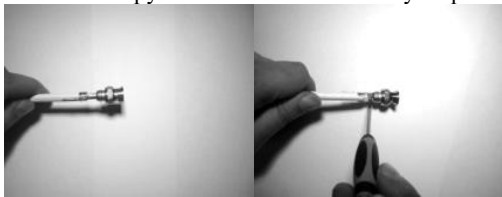
Сделайте надрез изоляции на 10-12 мм от края кабеля. Снимите изоляцию, расправьте оплетку и фольгу



Для удобства монтажа скрутите оплетку. Излишки фольги и оплетки, выступающие из-под разъема можно срезать ножом. Старайтесь не повредить при этом изоляцию. Центральная жила должна выступать из разъема на расстояние от 2 до 5 мм. Отрежьте ее с помощью монтажного инструмента.



С помощью крестовой отвертки закрепите центральную жилу, оплетку проденьте в технологическое отверстие, по завершению обожмите монтажным инструментом кабель и оплетку на разъеме.



Далее для завершения монтажа необходимо закрутить защитный колпачок.



**Важно, чтобы центральная жила не соединялась ни с одним из проводов оплётки – это может привести к короткому замыканию и отсутствию видеосигнала.**

### *Совет по прокладке кабеля*

При прокладке кабеля следите, чтобы кабель не был сильно натянут, и во избежание попадания влаги старайтесь не повредить оболочку. Диаметр отверстий

должен быть на 1-2 мм больше диаметра самого кабеля, чтобы не повредить оболочку кабеля при вводе его в отверстия. Для крепежа кабеля к стене используйте специальные крепления или пластиковые скобы. Расстояние между скобами рекомендуется делать 40-50 см при вертикальном и 15-25 см при горизонтальном креплении.

### ***Рекомендации по выбору кабеля***

**Для монтажа видеонаблюдения используют несколько типов кабелей:**

**Коаксиальный кабель** – предназначен для передачи низкочастотного видеосигнала от одного устройства к другому. Пример: RG, SAT, РК 50, РК 75.

**Витая пара** – предназначен для передачи видеосигнала на большие расстояния, а также для управления видеокамерами, которые имеют устройства управления, такие как трансфокатор и поворотное устройство. В этом случае используется кабель УТР-5е, 4-парный.

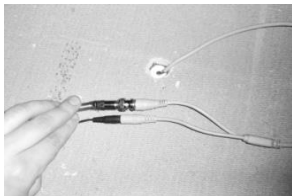
**Кабель питания** – предназначен для передачи питания видеокамерам вольтажом 12 Вт постоянного тока, 24 Вт переменного тока или постоянного тока, и 220 Вт переменного тока. В зависимости от камеры используются следующие марки кабелей: ШВВП 2 x 0,75; ШВВП 2 x 1,5; ПВС 3 x 0,75; ШВВП 2 x 1,5; NUM.

**Комбинированный кабель** – предназначен для передачи питания, видеосигнала и звука. Используются следующие марки кабелей: КВК + 2П; КВК+ 4П.

**Кабели, в которых экраном служит алюминиевая фольга или оберточный фольговый материал, не пригодны для систем телевизионного видеонаблюдения.**

Такие кабели обычно применяются для передачи радиочастотных сигналов в передающих системах и в системах распределения сигнала с коллективной антенны. Кабели, в которых экран сделан из алюминия или фольги, могут исказить видеосигналы настолько сильно, что качество изображения упадет ниже уровня, требуемого в системах наблюдения, особенно в том случае, когда длина кабеля велика, поэтому такие кабели не рекомендуется применять в системах видеонаблюдения.

Подключите один конец кабеля к видеокамере, а ко второму концу подключите провод питания от стабилизированного блока питания DC 12 В.



**Внимание: Обратите внимание на полярность!**

**Совет:** Каждой камере наблюдения необходимо питание. Например, на видеокамере имеется такая маркировка: DC 12 В 0.1А. Это означает, что данная камера питается от источника постоянного напряжения



12 В и силой тока равной 0,1 А. В этом случае блок питания должен иметь максимальную силу тока равную или немного более 0,1 А и выходное напряжение 12 В.

При подключении нескольких камер к единому блоку питания, параметр "сила тока" суммируется. Например, есть две камеры "12 V DC/0.1 А", которые необходимо подключить к одному блоку питания. В этом случае блок питания должен иметь выходное напряжение 12 В, а силу тока не менее 0,2 А.

Подключите второй конец кабеля к видеорегистратору



## **Меню и настройки (для моделей АНД@1080P)**

Для входа в меню видекамеры воспользуйтесь регистратором с поддержкой удаленного управления по коаксиальному кабелю (СОС / СОАХ). **Заранее убедитесь, что в настройках протокола RS в регистраторе выбран СОАХ** (а не Pelco, например). Вход в меню осуществляется выделенной кнопкой МЕНЮ. Перемещение по меню производится нажатиями вверх и вниз, изменение параметров – нажатиями влево и вправо. *В зависимости от версии программного обеспечения камеры, меню может незначительно отличаться.*

### **ЭКСПОЗИЦИЯ (EXPOSURE)**

#### **ЯРКОСТЬ**

Общая яркость изображения (от 1 до 20)

#### **РЕЖИМ (BLC / FLC / ОБЩИЙ / ЦЕНТР)**

Настройка яркости изображения, позволяющая избежать затемнения объектов, наблюдение за которыми ведется против яркого источника света. Выбор зоны, по которой оценивается яркость в кадре

## **ББ (БАЛАНС БЕЛОГО)**

Рекомендуется выбрать автоматический следящий режим (автоматическая корректировка баланса белого с адаптацией к изменяющимся условиям освещения).

**РЕЖИМ (АВТО / РУЧНОЙ)**

## **ДЕНЬ / НОЧЬ**

Настройка изображения и принципа работы ИК-подсветки в ночное время. Рекомендуется использовать автоматический режим, при котором камера оценивает освещенность в кадре, включает подсветку и переводит изображение в черно-белый режим.

**РЕЖИМ (СМАРТ / АВТО / ЦВЕТНОЙ / Ч.Б.)**

## **ВИДЕО**

Основные параметры изображения

**КОНТРАСТ**

Увеличение/уменьшение контрастности изображения

**РЕЗКОСТЬ**

Увеличение четкости изображения

**НАСЫЩЕННОСТЬ**

Насыщенность цветов

**АНТИШУМ**

Программное удаление динамического шума на изображении. Может привести к снижению детализации изображения.

## ФОРМАТ (PAL)

Не следует менять PAL на NTSC, так как регистратор, работающий в режиме PAL не сможет отобразить видео в этом режиме!

## РАСШИРЕНИЕ ДД (WDR)

Программное выделение деталей на сильно освещенных и пересвеченных областях изображения. Некорректная настройка может привести к искажению цветов и четкости.

## СБРОС

Сброс настроек камеры к заводским значениям

## СОХРАНЕНИЕ

Сохранение настроек перед выходом из меню

## ВЫХОД

## Правила эксплуатации видеокамеры

### *Напряжение питания*

Использовать только стабилизированные источники питания постоянного тока 12В. Убедитесь в том, что соединительные провода (разъемы) подключены с

соблюдением полярности. Неверное соединение может привести к повреждению и/ или неправильному функционированию оборудования.

### ***Условия эксплуатации***

Не располагайте камеру в местах попадания на объектив прямых солнечных лучей или других источников яркого света. В противном случае это может привести к искажению изображения и повреждению камеры.

Не устанавливайте камеру в местах с усиленной вибрацией.

При установке камеры в непосредственной близости от источников мощных электромагнитных полей (например, радиотелефон) видеосигнал может быть искажен помехами.

При монтаже шнура электропитания и выходов следует оставить достаточное пространство для легкого доступа при дальнейшем обслуживании устройства.

Предотвращайте механические повреждения камеры.

Несоответствующие условия хранения и эксплуатации камеры могут привести к повреждению оборудования.

## **Гарантийные обязательства**

Подтверждением качества нашей продукции служит предоставляемая нами гарантия, обеспечивающая Ваше право на ремонт или замену неисправного оборудования в течение 2 лет со дня покупки. При утере гарантийного талона или при отсутствии информации о дате продажи, гарантийный срок исчисляется с даты изготовления. Общий срок гарантии от производителя не может превышать 24 месяцев (считая со дня производства) + 12 месяцев (максимальный срок реализации товара). За пределами общего срока гарантии ответственность по гарантийному восстановлению и/ или обмену неисправного оборудования несет организация, занимающаяся реализацией данного оборудования. Убедительно просим внимательно ознакомиться с условиями гарантийного обслуживания и сохранить руководство пользователя с заполненным гарантийным талоном.

Предоставляемая гарантия действительна при соблюдении следующих условий:

1. Изделие является сложным технологическим оборудованием и должно быть использовано в соответствии с правилами, изложенными в руководстве пользователя.

2. Гарантийное обслуживание производится уполномоченный сервисной организацией.

3. Гарантийный период на основное изделие, а также на комплектующие и компоненты с ограниченным сроком гарантии продлевается на время нахождения в гарантийном ремонте. Соответствующая информации о произведенном гарантийном ремонте должна вписываться в данный гарантийный талон представителями уполномоченной

сервисной организации, выполнившей ремонт, сразу же после его завершения.

4. В случае если гарантийный ремонт изделия выполнялся посредством замены комплектующей изделия или какой-либо его составной части, на замененные комплектующие или составные части изделия предоставляется гарантия сроком на полгода, исчисляемая со дня выдачи изделия покупателю.

5. Действие настоящей гарантии не распространяется на поставляемое с изделием программное обеспечение.

6. Изготовитель может быть освобожден от ответственности за недостатки товара, возникшие после передачи товара покупателю вследствие нарушения им правил пользования, транспортировки, хранения изделия, действий третьих лиц или непреодолимой силы, и, в частности, за недостатки, возникшие вследствие нарушения следующих правил пользования: 1) внесение в конструкцию изделия любых изменений, 2) подключение любых устройств, применение совместно с изделием любых дополнительных аксессуаров и расходных материалов, кроме рекомендованных к применению фирмой-изготовителем, 3) внешние и внутренние механические повреждения, возникшие не по вине изготовителя.

7. Настоящая гарантия является дополнением к конституционным и иным правам покупателей и ни в коей мере не ограничивает их.

8. Для удобства сервисного обслуживания Вашего оборудования и удовлетворения иных требований, предусмотренных законодательством, настоятельно рекомендуем в течение всего срока эксплуатации изделия сохранять поставляемую вместе с изделием сопроводительную документацию (данный гарантийный талон, инструкции по эксплуатации и т.д.), а также документы, подтверждающие

факт заключения договора купли-продажи (кассовый чек, товарная накладная и т.д.



## Гарантийный талон

Дата продажи « \_\_\_\_ » \_\_\_\_\_ 201\_\_ г.

| Наименование<br>товара | Серийный номер | Срок гарантии |
|------------------------|----------------|---------------|
|                        |                | <b>2 ГОДА</b> |

*М.П.*

Уважаемые покупатели! Сохраняйте оригинальную упаковку товара до истечения гарантийного срока.

Товар получил в полном комплекте и в исправном состоянии. Вся информация о потребительских свойствах товара, необходимая для выбора и покупки в соответствии с моими целями приобретения, а также о безопасной и правильной эксплуатации, мне предоставлена. Техническая документация и инструкции на русском языке. Гарантийный талон фирмы изготовителя получил.

**С условиями гарантии ознакомлен и согласен:  
(подпись покупателя, дата)**

---

## Информация о покупателе

Название организации/ имя покупателя

---

Почтовый адрес с индексом

---

---

Телефон \_\_\_\_\_

E-mail \_\_\_\_\_

Контактное лицо

---

**При неисправности: для быстрой и точной диагностики неисправности просим Вас заполнить максимально полно нижеприведенную форму:**

### **Описание неисправности оборудования**

**Характер выявленной неисправности** (выделите нужное или впишите свой вариант):

- Нет видео
- Затемнения на углах изображения
- Квадраты/ полосы на изображении
- «Двоение» изображения
- Нечеткое изображение
- Повышенная или пониженная яркость изображения
- Другое \_\_\_\_\_

## Условия эксплуатации

**Условия установки** (выделите нужное или впишите свой вариант):

- Внутри помещения с постоянной температурой и влажностью
- На улице (а также в помещениях с повышенной влажностью или переменной температурой)
- На металлической поверхности
- На неметаллической поверхности
- другое \_\_\_\_\_

**Подключение к электросети** (выделите нужное или впишите свой вариант):

- Через специализированный блок питания (например, СКАТ производства Бастион)
- Через индивидуальный стабилизированный блок питания
- Через блок питания с разветвителем на несколько камер
- от источника бесперебойного питания с выходным напряжением 12 В~13,6В
- другое \_\_\_\_\_

**Комплектация оборудования при отправке в сервисный центр** (выделите нужные позиции)

- Камера
- Блок питания
- Инструкция
- Оригинальная упаковка

**Техническая поддержка:**

E-mail: [support@redline-cctv.ru](mailto:support@redline-cctv.ru)

тел: 8 (812) 677-16-00

**EAC**