

**ПАСПОРТ ИЗДЕЛИЯ****АТ-Н810Р, АТ-Н810М, АТ-Н810Р-В, АТ-Н810М-В****Кнопки «Выход» бесконтактные****Назначение изделия**

Кнопки «Выход» предназначены для использования в системах контроля доступа и других слаботочных системах.

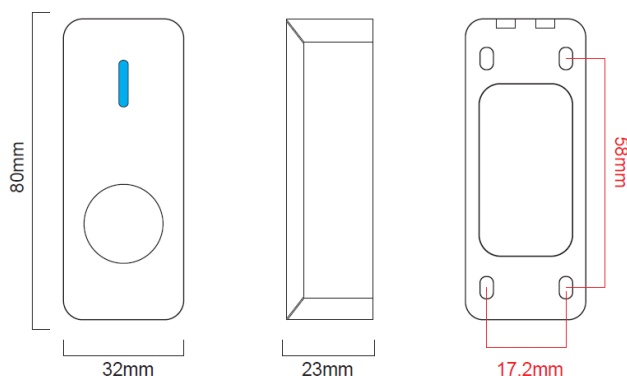
**Технические характеристики**

Модель	АТ-Н810Р	АТ-Н810Р-В	АТ-Н810М	АТ-Н810М-В
Материал корпуса	Пластик		Алюминиевый сплав	
Герметизация	Нет	Частичная*	Нет	Частичная*
Питание	12 или 24 В постоянного тока			
Дальность срабатывания	Регулируемая, максимальная дальность не менее 15 см			
Коммутируемая нагрузка	24 В постоянного тока, 2 А			
Способ установки	Накладной			
Тип контактов	Нормально разомкнутые и нормально замкнутые (НР/НЗ)			
Подсветка	Синяя в дежурном режиме, зеленая при срабатывании			
Количество срабатываний	Не менее 500 000			
Размеры, мм	80 x 32 x 23			
Вес, г	45	60	105	120
Рабочая температура	От – 20 до +55 град.С			

\* См. пункт «Герметизация»

**Установка и подключение**

1. Разметить места крепления кнопки, просверлить отверстия нужного диаметра.
2. Произвести подключение кнопки, согласно инструкции на управляемое кнопкой устройство.
3. Закрепить кнопку в месте установки.



## Внешний вид и индикация

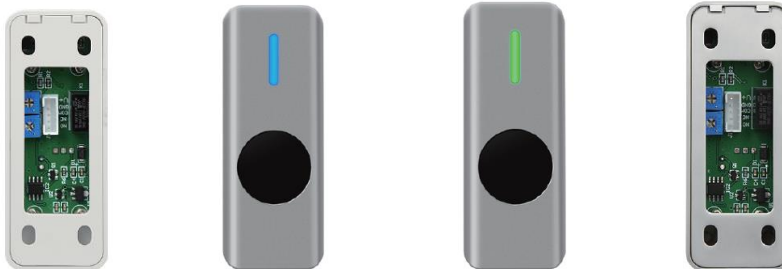
Кнопки в пластиковом корпусе



Ожидание

Срабатывание

Кнопки в металлическом корпусе

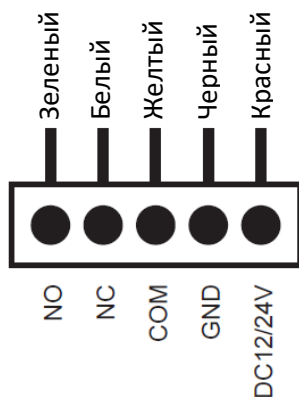


Ожидание

Срабатывание

## Назначение контактов, регулировка дальности и задержки выключения

Примечание: Регулятор задержки : VR1, регулятор дальности: VR2



Регулировку дальности срабатывания производить только при синем цвете индикатора



- ☑ Задержка меньше
- ☑ Задержка больше



- ☑ Дальность меньше
- ☑ Дальность больше

## Герметизация (только для моделей W)

Платы кнопок моделей W герметизированы. После выполнения регулировки дальности и задержки выключения кнопки после срабатывания, проведите дополнительную герметизацию подстроечных резисторов и разъема кнопки для обеспечения полной герметизации кнопки.

## Комплектация

1. Кнопка бесконтактная в индивидуальной упаковке

## Правила хранения

Кнопки следует хранить в отапливаемых и вентилируемых помещениях при температуре от – 20 до +55 град.С и относительной влажности не более 80% в упаковке производителя.

## Гарантийные обязательства

Предприятие изготовитель гарантирует нормальную работу кнопки «Выход» в течение одного года с момента продажи.

Гарантийные обязательства становятся недействительными в следующих случаях:

Потеря работоспособности кнопки «Выход» вследствие несоблюдения инструкции по эксплуатации

Потеря работоспособности кнопки «Выход» вследствие механических повреждений

## Адрес сервисного центра ООО "АККОРДТЕК"

127410, г. Москва, Алтуфьевское шоссе, дом 41А, стр. 1, пом.22.

Телефон: 8 (800) 770-04-15, +7 (495) 223-01-00