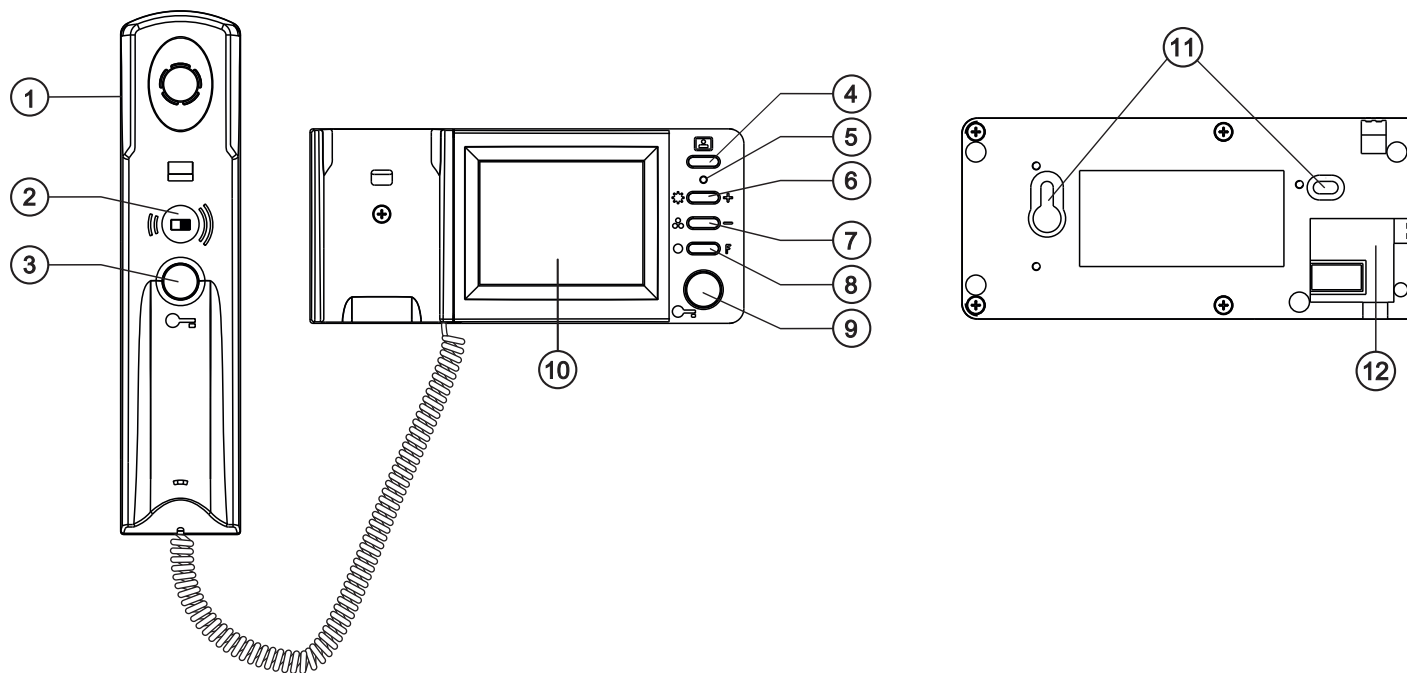


Монитор **VIZIT-M427C** - монитор цветного изображения системы цветности **PAL**. Предназначен для использования в качестве абонентского устройства в составе видеодомофонов **VIZIT**.



1. Трубка переговорная.
2. Переключатель громкости вызова (в левом положении - минимальная громкость, в правом положении - максимальная громкость). Положение переключателя также влияет на громкость связи.
3. Кнопка отпираия замка.
4. Кнопка включения / выключения "спящего" режима, включения видеоконтроля и переключения изображения с телекамер (при использовании с блоком коммутации монитора БКМ).
5. Индикатор режимов работы:
 - зелёное свечение - дежурный режим
 - зелёное мигающее свечение - параллельный вызов от кнопки ЗВОНОК или второго блока вызова (при использовании с блоком коммутации монитора БКМ)
 - оранжевое свечение - режим настройки яркости, насыщенности, а также активация процедуры вызова консьержа
 - поочерёдно мигающие зелёный и оранжевый - увеличение или уменьшение выбранной настройки
6. Кнопка выбора настройки яркости изображения и увеличения значения выбранной настройки.
7. Кнопка выбора настройки насыщенности изображения и уменьшения значения выбранной настройки.
8. Функциональная кнопка с нормально-разомкнутыми контактами 12 В / 50 мА макс. Кнопка подключена к клеммам К1 и К2 монитора, и может быть использована для управления внешним исполнительным устройством, например, таймером включения освещения.
9. Кнопка отпираия замка. Дублирует кнопку трубки и может быть использована для отпираия замка без снятия трубки.
10. Экран монитора - цветной 2.7" TFT LCD.
11. Проушины для крепления монитора.
12. Ниша для укладки соединительных проводов.



УКАЗАНИЯ МЕР БЕЗОПАСНОСТИ

ВНИМАНИЕ! В мониторе нет напряжений выше 27В.

Не производите монтажные и ремонтные работы при включённом в сеть блоке питания монитора.

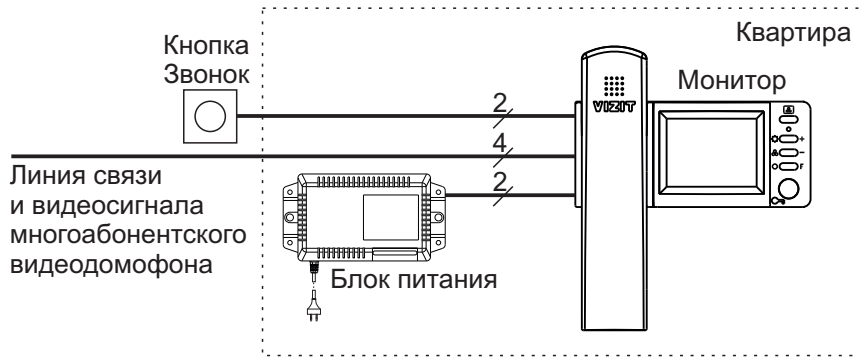
Не допускайте попадания на корпус жидких, химически активных веществ.

При очистке монитора отключите его от сети и не используйте моющие средства.

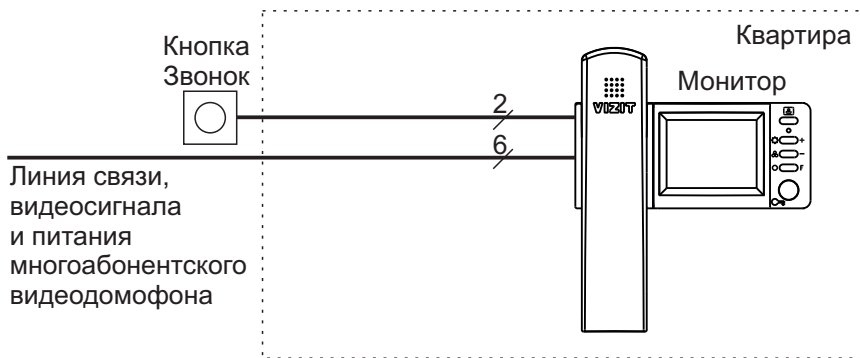
Не производите ремонт вне специализированных сервисных организаций.

ПРИМЕРЫ КОНФИГУРАЦИИ В СОСТАВЕ ВИДЕОДОМОФОНА

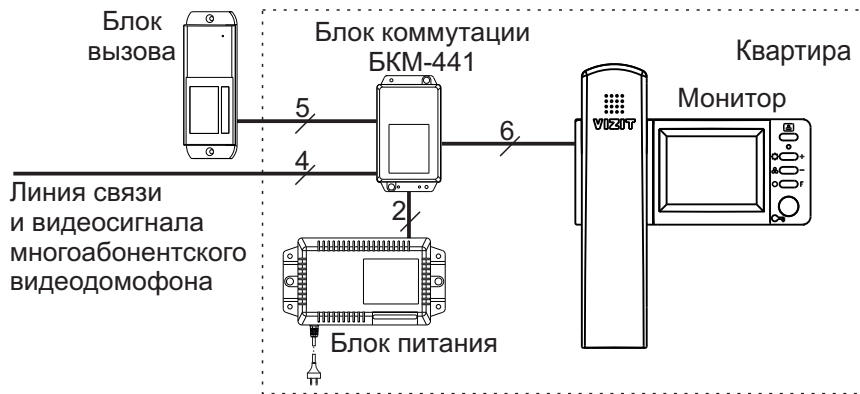
Монитор с индивидуальным блоком питания, в составе многоабонентского видеодомофона и кнопкой Звонок на входе в квартиру



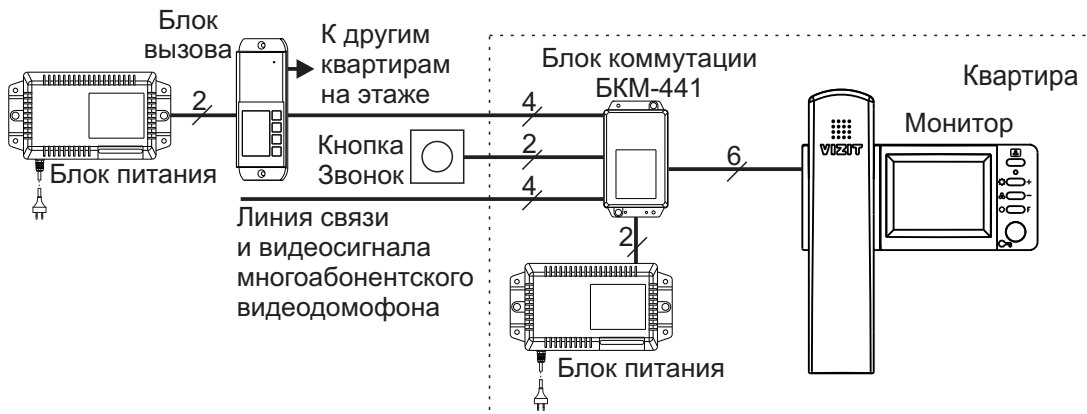
Монитор с питанием от группового блока питания, в составе многоабонентского видеодомофона и кнопкой Звонок



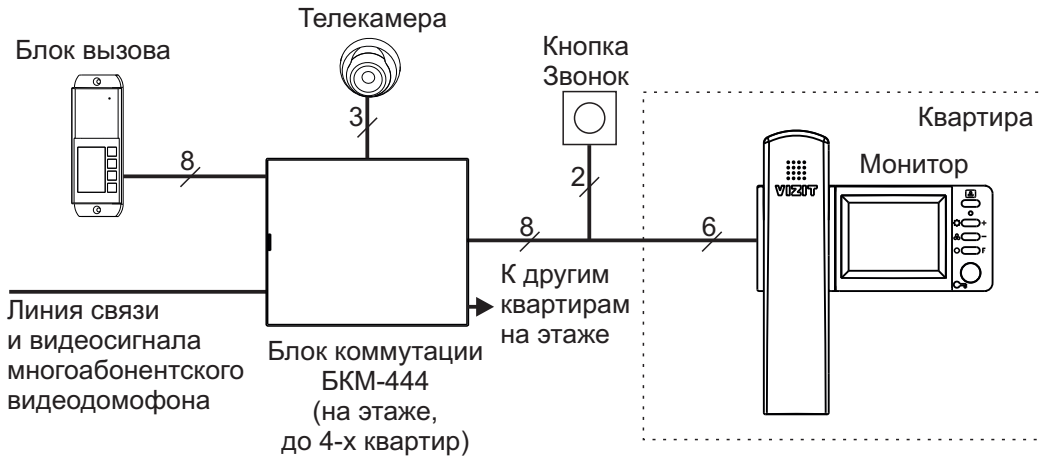
Монитор в составе многоабонентского видеодомофона и блоком вызова на входе в квартиру



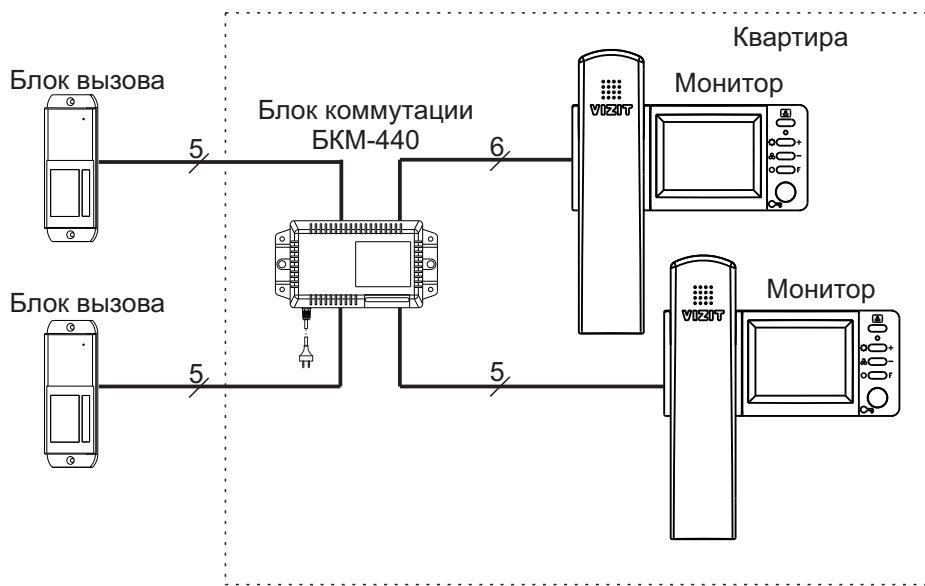
Монитор в составе многоабонентского видеодомофона, блоком вызова на входе на этаж и кнопкой Звонок на входе в квартиру



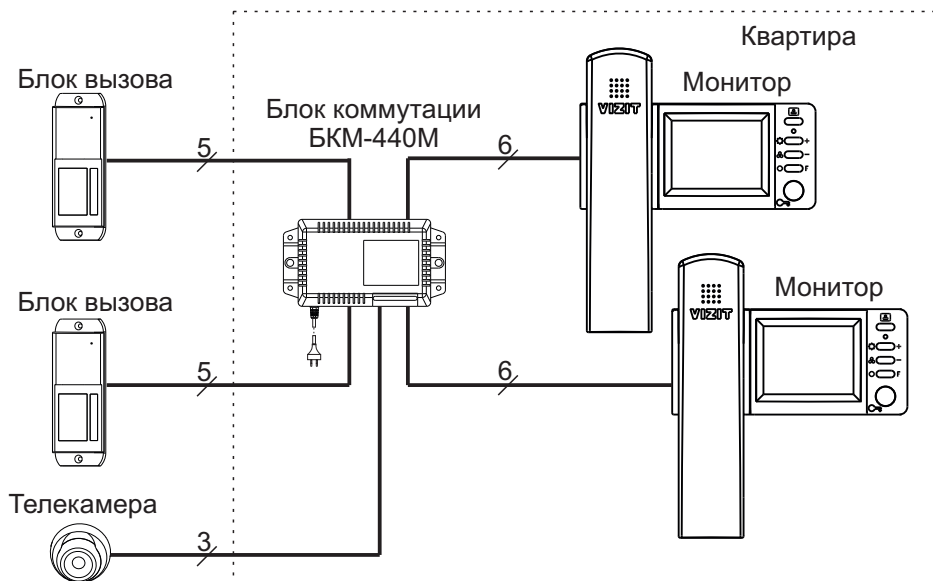
Монитор в составе многоабонентского видеодомофона, с блоком вызова и телекамерой на этаже, кнопкой Звонок на входе в квартиру



Два монитора с двумя индивидуальными блоками вызова



Два монитора с двумя индивидуальными блоками вызова и дополнительной телекамерой

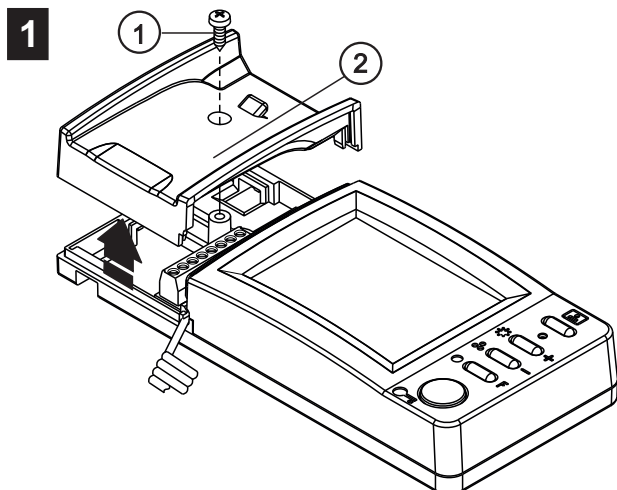


ФУНКЦИИ

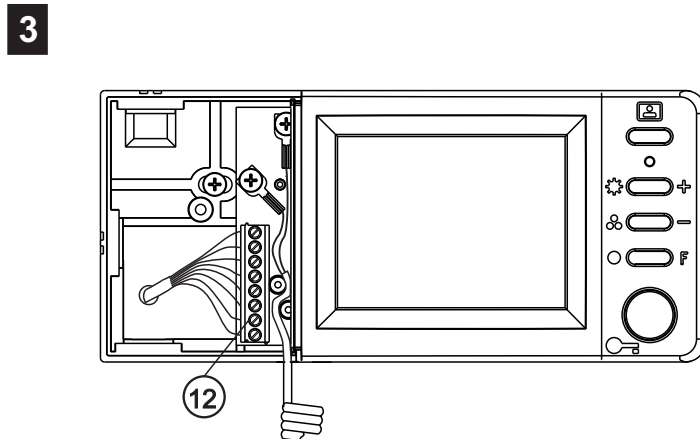
- ❖ **При использовании в составе многоабонентского видеодомофона без блока коммутации БKM.**
 - Вызов абонента и видеоконтроль обстановки перед телекамерой блока вызова.
 - Дуплексная связь между абонентом и посетителем.
 - Формирование сигнала отпирания замка.
 - Видеоконтроль обстановки перед телекамерой блока вызова по инициативе абонента.
 - Вызов абонента при нажатии кнопки ЗВОНОК.
 - Регулировка яркости и насыщенности цветного изображения.
 - Автоматическая регулировка контрастности изображения.
 - Светодиодная индикация режимов работы.
 - Возможность уменьшения громкости вызова переключателем трубки.

- ❖ **Дополнительные функции при использовании с блоком коммутации БKM.**
 - Активация (видеоконтроль и связь) подключённых малоабонентских блоков вызова.
 - Видеоконтроль обстановки перед подключёнными телекамерами по инициативе абонента.
 - Индивидуальные вызывные мелодии для каждого блока вызова и кнопки ЗВОНОК.
 - Регулировка яркости и насыщенности цветного изображения для каждой из подключённых к блоку коммутации телекамер (телекамеры блоков вызова, купольная телекамера).

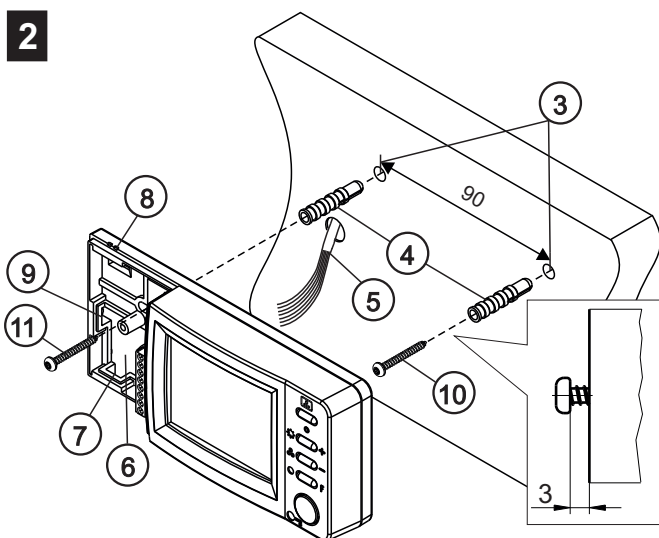
ПОРЯДОК УСТАНОВКИ



- Открутите саморез (1) крепления левой крышки (2).
- Снимите крышку.



- Подключите соединительные провода к клеммам (12) и уложите их в нише.

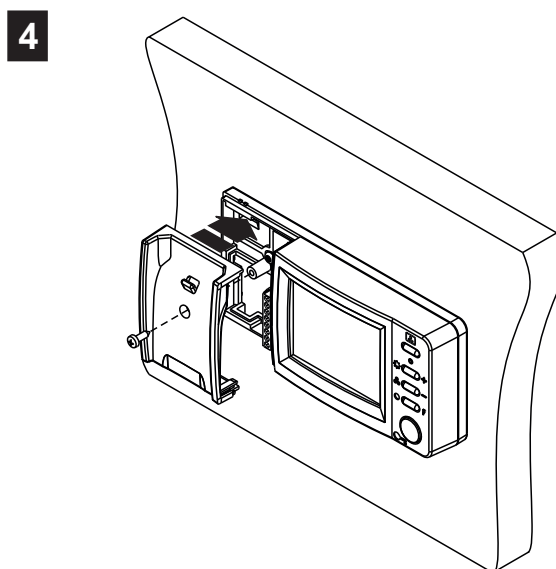


- Выберите место установки монитора.
Рекомендуемая высота установки - 150 см от пола.

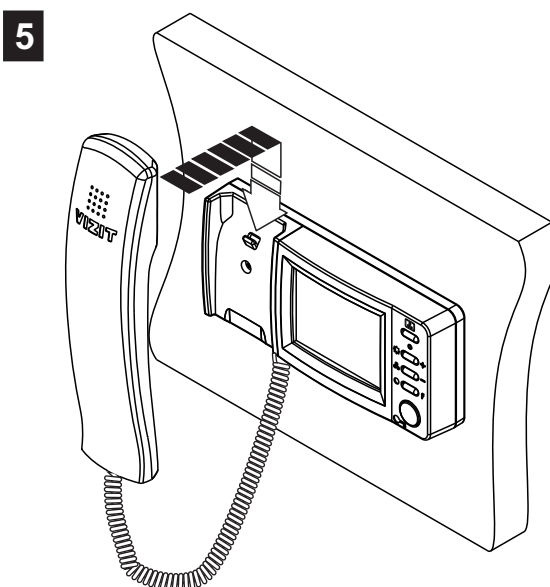
- Просверлите в стене 2 отверстия (3) диаметром 6 мм и глубиной 30мм.
- Установите в отверстия дюбели (4).
- Заведите соединительные провода (5) в нишу (6).
Для ввода проводов используйте отверстие в стене, или пазы (7), (8), (9). При использовании пазов (8) и (9) необходимо удалить сегмент пластика.
- Закрутите шуруп (10), как показано на рисунке.
- Повесьте монитор на шуруп (10).
- Закрепите монитор шурупом (11).

Примечание.

Дюбели и шурупы входят в комплект монитора.



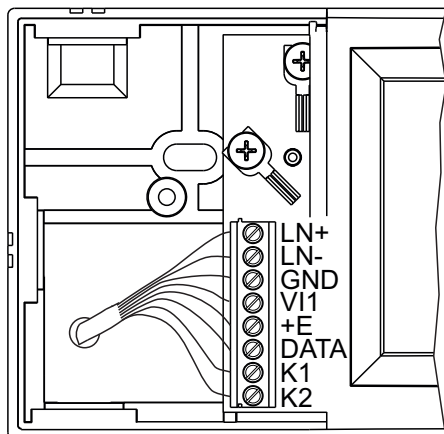
- Установите левую крышку на место.



- Повесьте трубку.

ПОДКЛЮЧЕНИЕ

Наименования клемм монитора и их назначение приведены ниже в таблице:



Клемма	Назначение
LN +	Линия связи блока коммутации
LN -	
GND	Общий провод
VI	Вход видеосигнала
+E	Питание монитора
DATA	Данные между блоком коммутации БКМ и монитором. Подключение кнопки ЗВОНОК.
K1	Нормально-разомкнутый контакт (12 В / 50 мА макс.) для управление внешним исполнительным устройством
K2	

Подключение монитора производится в соответствии со схемами, приведенными в разделе **Примеры схем соединений**.

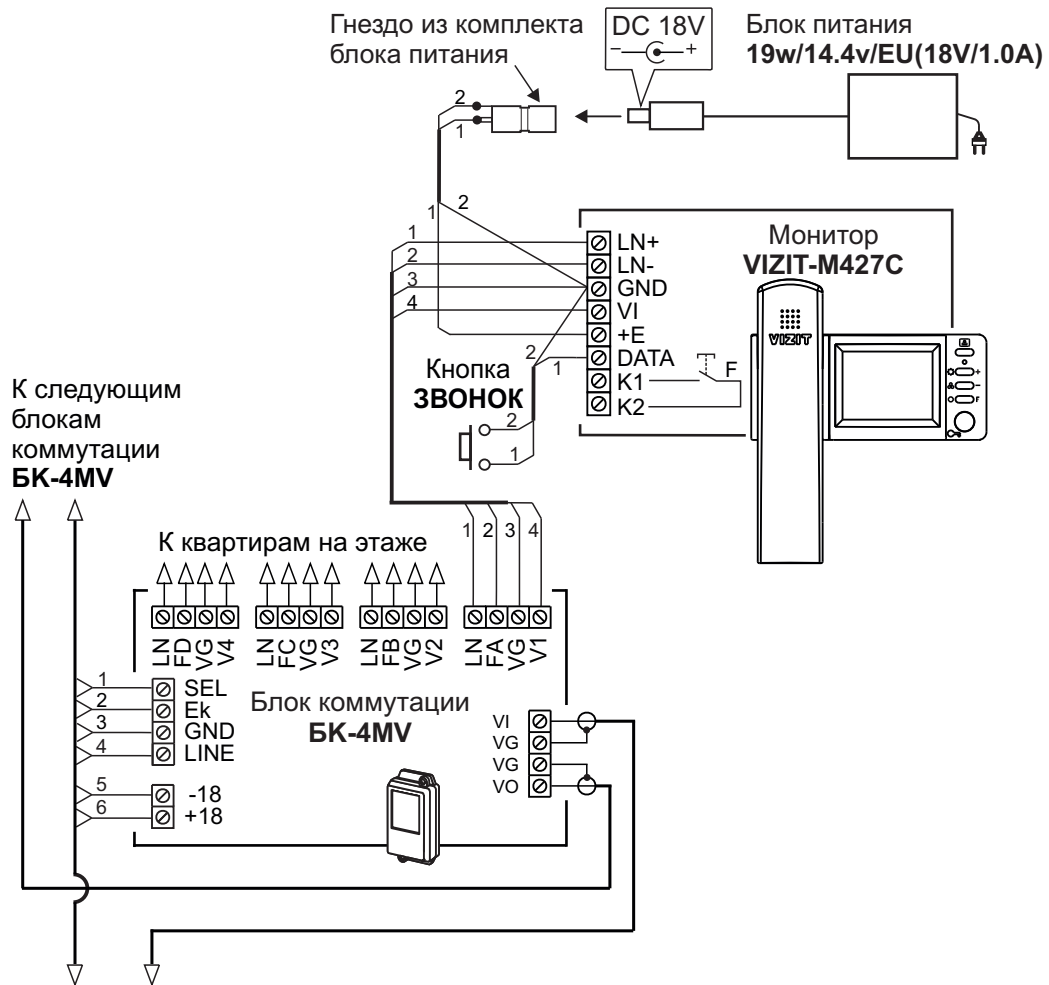
Требования к соединительным линиям между монитором и блоками многоабонентского видеодомофона изложены в инструкции соответствующего блока вызова / блока управления.

Требования к соединительным линиям между монитором и блоком коммутации монитора **БКМ** изложены в инструкции блока коммутации.

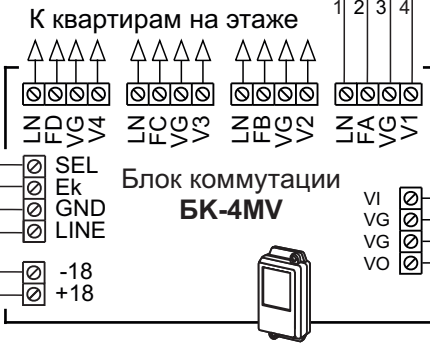
Примечание. Кнопка ЗВОНОК не может быть подключена непосредственно к монитору, если монитор используется с блоком коммутации **БКМ**.

ПРИМЕРЫ СХЕМ СОЕДИНЕНИЙ

Монитор VIZIT-M427C в составе многоабонентского (подъездного) видеодомофона

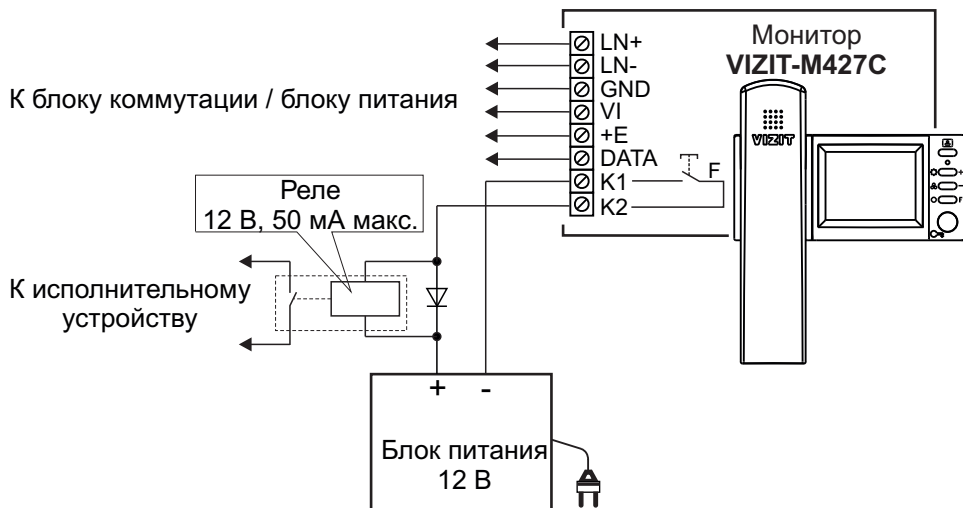


К следующим блокам коммутации БК-4MV

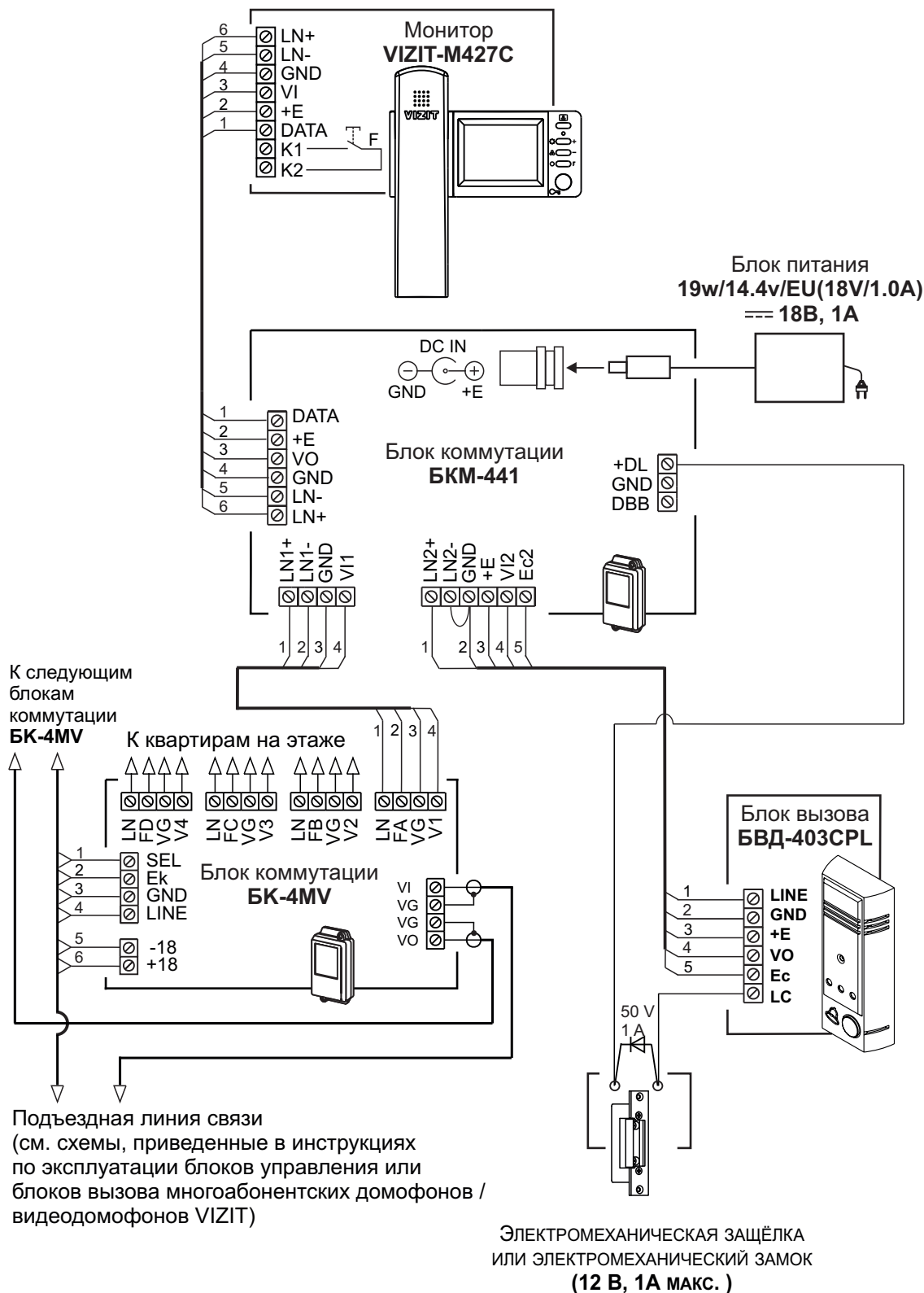


Подъездная линия связи
(см. схемы, приведенные в инструкциях по эксплуатации блоков управления или блоков вызова многоабонентских домофонов / видеодомофонов VIZIT)

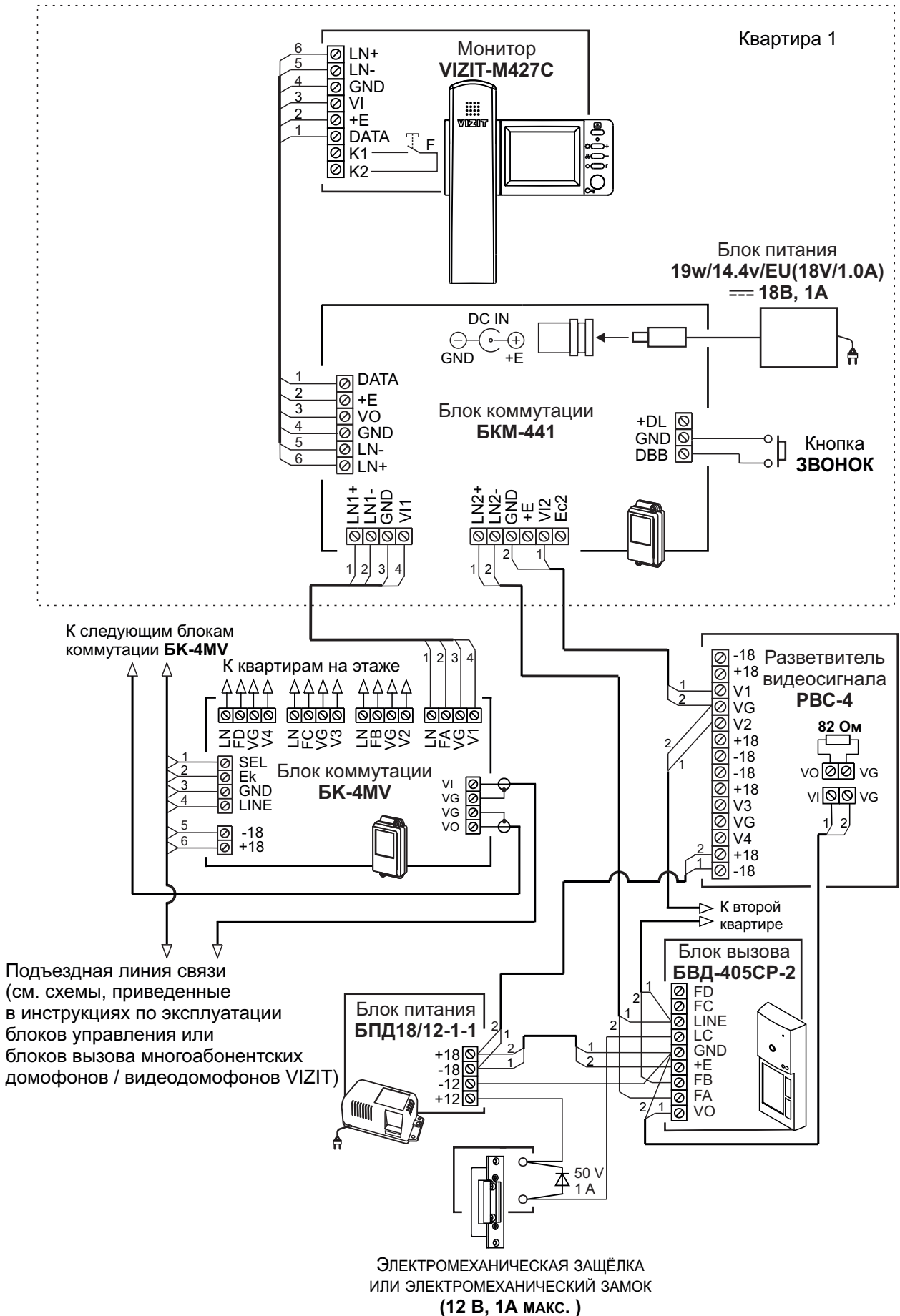
Пример использования функциональной кнопки монитора VIZIT-M427C



Монитор VIZIT-M427C с блоком коммутации БКМ-441, блоком вызова БВД-403CPL (этажным), и многоабонентским (подъездным) видеодомофоном




Монитор VIZIT-M427C с блоком коммутации БКМ-441, блоком вызова БВД-405СР-2 (этажным), кнопкой ЗВОНОК и многоабонентским (подъездным) видеодомофоном




НАСТРОЙКА

Перед включением монитора проверьте правильность монтажа, отсутствие замыканий между подключенными цепями.


Включите блок питания или блок коммутации БКМ.

При этом индикатор включения питания монитора светится зелёным цветом. Если индикатор не светится, то монитор находится в «спящем» режиме (монитор не реагирует на вызов и нажатия кнопок, кроме ).


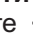
Для включения монитора кратковременно нажмите кнопку .

Установите необходимые яркость и насыщенность цветного изображения.

Для выбора и изменения настроек используются кнопки  / + (яркость) и  / - (насыщенность).



- Нажмите  - на экране появляется изображение с телекамеры блока вызова. Индикатор светится зелёным цветом.

- Для выбора регулировки яркости нажмите кнопку  / +. Индикатор светится оранжевым цветом.


- Для изменения яркости нажимайте  / + или  / -. Индикатор поочередно мигает оранжевым и зелёным цветом. При достижении минимального или максимального значения настройки мигание прекращается.

- Монитор автоматически выходит из этого режима через 5 секунд после последнего нажатия кнопок. Индикатор светится зелёным цветом.

- Для выбора регулировки насыщенности нажмите кнопку  / -. Индикатор светится оранжевым цветом.

- Для изменения насыщенности нажимайте  / + или  / -. Индикатор поочередно мигает оранжевым и зелёным цветом. При достижении минимального или максимального значения настройки мигание индикатора прекращается.

- Монитор автоматически выходит из этого режима через 5 секунд после последнего нажатия кнопок. Индикатор светится зелёным цветом.

Примечание. При использовании монитора с блоком коммутации **БКМ** установите, как указано выше, яркость и насыщенность изображения для каждой из подключённых к блоку коммутации телекамер (телекамеры блоков вызова, купольная телекамера). Выбор телекамер производится последовательными нажатиями кнопки .

Изменение громкости вызова .

- Снимите трубку.

- Установите переключатель трубки в левое положение (минимальная громкость) или правое положение (максимальная громкость).

Примечание. Следует учитывать, что положение переключателя также влияет на громкость связи. Поэтому, не забывайте возвращать переключатель в правое положение перед разговором.

ПРОВЕРКА И ПОРЯДОК РАБОТЫ

Вызов и связь с блоком вызова

Наберите номер или нажмите кнопку вызова квартиры, в которой установлен монитор. Звучит вызов, на экране появляется изображение с телекамеры блока вызова.

Снимите трубку и проверьте дуплексную связь.

Для открывания замка нажмите соответствующую кнопку на трубке или мониторе. После отпускания кнопки продолжается связь. Повесьте трубку. Экран гаснет, монитор переходит в дежурный режим.

Примечание. Замок также может быть открыт во время вызова и без снятия трубки. Нажмите кнопку на мониторе. После отпускания кнопки монитор переходит в дежурный режим.

Вызов кнопкой ЗВОНОК

При нажатии кнопки ЗВОНОК в мониторе звучит сигнал и включается экран монитора.

Вызов консьержа

- Нажмите , на экране появляется изображение с телекамеры блока вызова.


- Снимите трубку.


- Нажмите кнопку отпирания замка на трубке до тех пор, пока индикатор монитора не начнёт светиться красным цветом. Красное свечение индицирует о начале процедуры связи “Абонент - Консьерж” (подробности указаны в инструкциях по эксплуатации пультов консьержа).

Работа с блоком коммутации БКМ описана в инструкциях соответствующих блоков коммутации.

Логика работы монитора VIZIT-M427C аналогична логике работы мониторов, перечисленных в инструкциях **БКМ**.

Примечания.

1. Для активации индивидуального блока вызова нажатиями кнопки  выберите канал, к которому подключён блок вызова. Контролируйте изображение с телекамеры этого блока вызова. Затем снимите трубку монитора и нажмите кнопку отпирания замка трубки, пока индикатор монитора не начнёт светиться красным цветом. Отпустите кнопку. Малоабонентский блок вызова активирован, т.е. установлена дуплексная связь с блоком вызова по инициативе абонента.

2. Для вызова консьержа в случае работы монитора с блоками коммутации **БКМ-440, -440М, -441** нажатиями кнопки  выберите соответствующий канал. Снимите трубку монитора и нажмите кнопку отпирания замка трубки, пока индикатор монитора не начнёт светиться красным цветом. Отпустите кнопку.

3. Для вызова консьержа в случае работы монитора с блоком коммутации **БКМ-444** снимите трубку, когда монитор находится в дежурном режиме. Нажмите кнопку отпирания замка трубки, пока индикатор монитора не начнёт светиться красным цветом. Отпустите кнопку.

Для перевода монитора в «спящий» режим нажмите и удерживайте  до выключения индикатора.

ОСНОВНЫЕ ТЕХНИЧЕСКИЕ ДАННЫЕ

Экран:	
Тип	TFT LCD
Размер	2.7 дюйма (68 мм)
Разрешение	320x(RGB)x240
Система цветности	PAL
Вход видеосигнала:	
- входное сопротивление, Ом	470
- диапазон входного напряжения, В, р-р	1...1.8
Напряжение питания постоянного тока, В	15...27
Потребляемая мощность, Вт, не более	1.2
Габаритные размеры, мм	
- ширина	145
- высота	175
- глубина	40
Масса, кг, не более	0.2

УСЛОВИЯ ЭКСПЛУАТАЦИИ

Монитор предназначен для эксплуатации только внутри помещения.

Температура воздуха: от **плюс 5** до **плюс 40 °С**

Относительная влажность: до **93%** при **25 °С**