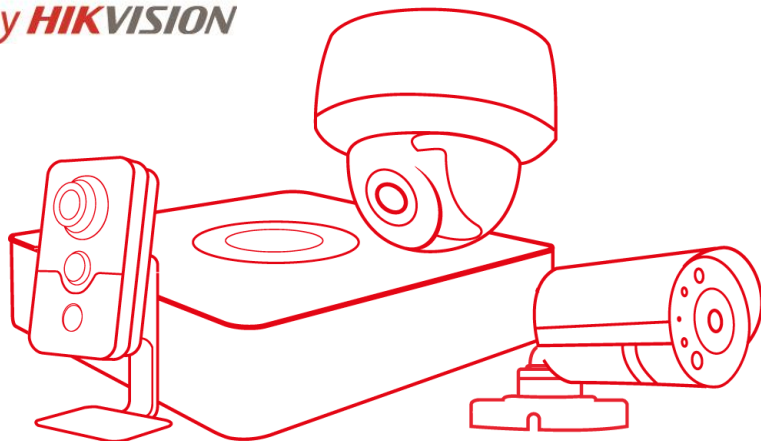


HiWatch
by **HIKVISION**



Паспорт изделия

DS-T200(B)

Цилиндрическая HD-TVI видеокамера с
EXIR-подсветкой до 20 м

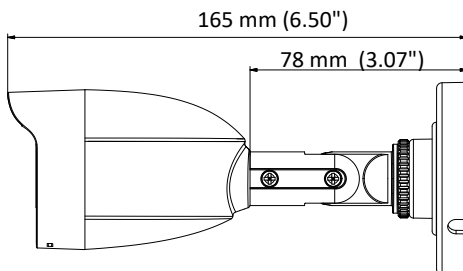
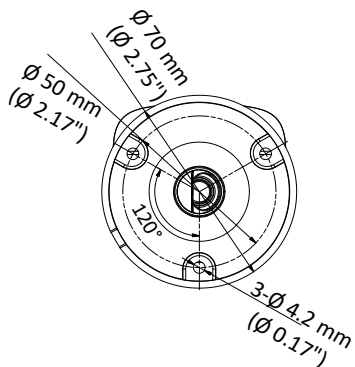
DS-T200(B)

Ключевые особенности:



- Разрешение 2 Мп
- EXIR-подсветка до 20 м
- IP66
- Объективы 2,8, 3,6 и 6 мм
- Выход видео 4-в-1 (TVI, AHD, CVI, CVBS)
- Режим «День / ночь»

Размеры



*Изображения и спецификации могут быть изменены без дополнительного уведомления.

*За подробной информацией обращайтесь к вашему персональному менеджеру

Спецификации

DS-T200(B)	
Камера	
Матрица	2 Мп Progressive Scan CMOS
Система сигнала	PAL/NTSC
Количество эффективных пикселей	1920x1080
Чувствительность	0.01 лк @(F1.2, AGC вкл.), 0 лк с вкл ИК
Скорость электронного затвора	1/25–1/50,000с
Объектив	2,8 мм, 3,6 мм, 6 мм
Крепление объектива	M12
Угол обзора объектива	103°(2,8 мм), 82,2°(3,6 мм), 54°(6 мм)
Регулировка угла установки	Поворот: 0° - 360°; наклон: 0° - 180°; вращение: 0° - 360°
Синхронизация	Внутренняя
Режим «День/ночь»	Механический ИК-фильтр с автопереключением
Частота кадров	PAL: 1080p @ 25 к/с NTSC: 1080p @ 30 к/с
Меню	
AGC	Высокий, средний, низкий, выкл.
Режим «День / ночь»	Авто, цвет, Ч-Б
BLC	Есть
DWDR	Есть
Язык	Английский
Функции	Яркость, резкость, DNR, зеркалирование, Smart ИК
Интерфейсы	
Видеовыход	1 переключаемый HD TVI/AHD/CVI/CVBS выход
Кнопка переключения	да
Основное	
Питание	DC 12 В ± 15 %
Потребляемая мощность	4 Вт макс.
Рабочие условия	-40°C — 60°C, влажность 90% или меньше (без конденсата)
Защита	IP66
Материал корпуса	Металл
Дальность действия EXIR-подсветки	До 20м, Smart ИК
Размеры	165 x 62 x 58 мм
Вес	290 г

Правила эксплуатации

1. Устройство должно эксплуатироваться в условиях, обеспечивающих возможность работы системы охлаждения. Во избежание перегрева и выхода прибора из строя не допускается размещение рядом с источниками теплового излучения, использование в замкнутых пространствах (ящик, глухой шкаф и т.п.). Рабочий диапазон температур от -40 до +60 (°C)
2. Все подключения должны осуществляться при отключенном электропитании.
3. Запрещена подача на входы устройства сигналов, не предусмотренных назначением этих входов – это может привести к выходу устройства из строя.
4. Не допускается воздействие на устройство температуры свыше +60(°C), источников электромагнитных излучений, активных химических соединений, электрического тока, а также дыма, пара и других факторов, способствующих порче устройства. Не допускается воздействие прямых солнечных лучей непосредственно на матрицу видеокамеры.
5. Конфигурирование устройства лицом, не имеющим соответствующей компетенции, может привести к некорректной работе, сбоям в работе, а также к выходу устройства из строя.
6. Не допускаются падения и сильная тряска устройства.
7. Рекомендуется использование источника бесперебойного питания, во избежание воздействия скачков напряжения или нештатного отключения устройства.

Для получения информации об установке и включении устройства, пожалуйста, обратитесь к Краткому руководству пользователя этого устройства.