

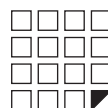


Электронный замок для мебели Z-395

iron **iL** Logic



# Руководство пользователя





### 1. ВВЕДЕНИЕ

Электронный замок Z-395 - это бесконтактный считыватель, совмещенный с автономным контроллером и электромеханическим замком. Замок работает от четырех батареек размера АА. Компактный размер, 5 режимов работы, простота в установке, программировании и обслуживании. Это совершенное решение контроля доступа для различных мест хранения: шкафчики для одежды, кабинки для переодевания, офисная мебель, торговое оборудование. Особенно широкое применение замки получили в таких объектах как SPA-салоны, аквапарки, фитнес-центры, бассейны.

Электронный замок Z-395 может быть установлен на объект автономно, либо являться частью комплексной системы контроля доступа. В качестве ключей используются бесконтактные брелки и браслеты.

Z-395 поддерживает 5 разных режимов работы:

**Режим "Фитнес"** - позволяет не привязывать ключ к определенному замку. Любой ключ может закрывать/открывать любой свободный шкафчик.

**Режим "Logic"** - позволяет не привязывать ключ к определенному замку. Любой ключ может закрывать/открывать любой свободный шкафчик. Записывать номер занятого шкафчика и уровень заряда батарей в ключ. Это очень удобно в тех случаях, когда пользователь забыл какой шкафчик он занял. Контроль за количеством занимаемых шкафчиков одним ключом (от 1 до 15 шкафов). Компьютерный учет и настройка замков. Работает только в паре с ПО "Lock Manager".

**Режим "Обычный"** - традиционный режим для контроллера замка. Замок могут открыть только ключ(и), занесенные в память замка. (МАХ 24шт.)

**Режим "Банковская ячейка"** - режим, эмитирующий логику работы банковской ячейки. Чтобы открыть замок необходимо поднести по очереди все ключи занесенные в базу контроллера. (МАХ 26 шт.)

**Режим "Заказчика"** - придумайте свой собственный режим работы замка в зависимости от вашей конкретной задачи. Получите обновленную микропрограмму (firmware) от производителя. Перешейте замок через адаптер RF1996.

Программирование режимов работы, мастер и пользовательских карт, может осуществляться с помощью кнопки Reset расположенной на корпусе замка (см. пункт 4-11) или по средствам ПО Lock's Manager и адаптера RF1996 (см. пункт 12). Выбранный режим работы и карты сохраняются в энергонезависимой памяти замка.

После того как запрограммирован один из режимов работы и произведены все настройки, замок начинает работать по следующему алгоритму:

При подносе идентификатора к считывателю замка звучит сигнал зуммера и мигает зеленый светодиод, если идентификатор имеет право доступа. Если у идентификатора нет права доступа, то при подносе его к замку, звучит сигнал зуммера и мигает красный светодиод.

### Сравнительная таблица режимов работы электронного замка Z-395.

	Режимы работы				
	Фитнес	Logic	Обычный	Банковская ячейка	Режим заказчика
Любой ключ может закрывать/открывать любой свободный шкафчик	+	+			+
Ограничения на количество занимаемых шкафчиков одним браслетом. Оператор сможет сам определять какое количество шкафчиков можно занять одним браслетом (от 1 до 15 шкафов)		+			+
Компьютерный учет занятых/свободных шкафчиков на текущий момент		+			+
Компьютерный учет времени прибытия в спорт клубе		+			+
Функция инфотерминала (сообщает номер шкафчика, если клиент забыл)		+			+
Запись уровня разряда батареек замка в браслет		+			+
Шифрование. Защита от копирования браслетов		+			+
Настройка замков и дальнейшая эксплуатация без использования компьютера	+		+	+	+


\* Для работы в режиме Logic необходимы специальные ключи стандарта Temic и специализированное ПО "Lock's Manager".

### 2. ТЕХНИЧЕСКИЕ ХАРАКТЕРИСТИКИ

Рабочая частота: 125 KHz  
 Работа с ключами: EM Marine, HID Prox II, Temic  
 Количество простых ключей/карт(макс): 26 шт.  
 Количество мастер ключей/карт(макс): 4 шт.  
 Встроенная энергонезависимая память (EEPROM)  
 Дальность чтения: 2-4 см  
 Потребление тока: 30мкА (в состоянии ожидания)  
 Звуковая/световая индикация: сигнал зуммера, двухцветный светодиод  
 Рабочая температура: 0°C +40°C  
 Материал корпуса: металл, ABS пластик  
 Размер наружного модуля (мм): D47x35  
 Размер внутреннего модуля (мм): 145x63x21

### 3. МОНТАЖ

Для монтажа замка Вам потребуются следующие инструменты:

1. Дрель.
2. Перка D35мм (для установки на деревянный шкафчик).
3. Отвертка крестовая.
4. Ключ шестигранник торцовый . Размер 2,5 mm. 





**Установка на шкафчик из ДСП(деревянный)**

**1**

Сделайте отверстие диаметром 35мм на дверце шкафчика. Для разметки координат отверстия на дверце см. Рис.13.

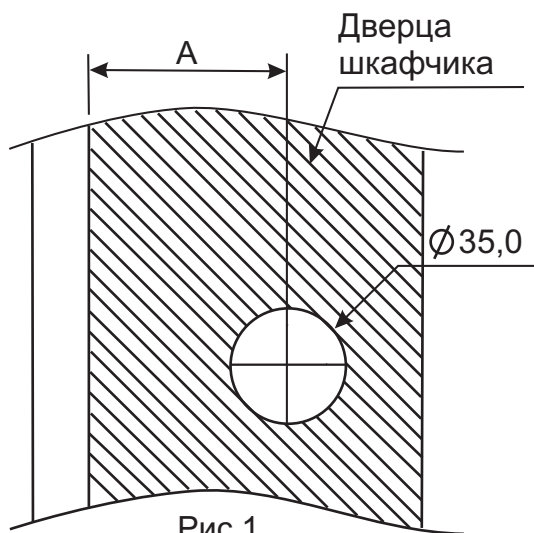


Рис.1

A - высчитываемый размер, зависит от толщины стенок ДСП

**3**

Установите толкатель замка на стенке шкафчика(рис. № 3,4). Для разметки координат отверстий см. рис. № 13.

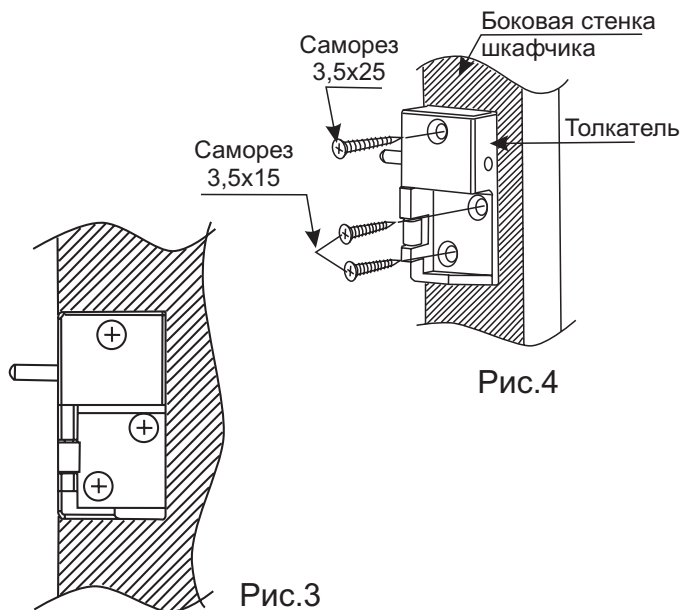


Рис.4

Рис.3

**2**

Подключите кабель к плате управления замком.

**Внимание:** Проверьте, что разъем платы замка надежно зафиксировал разъем кабеля. Установите модуль замка согласно рис. №2.

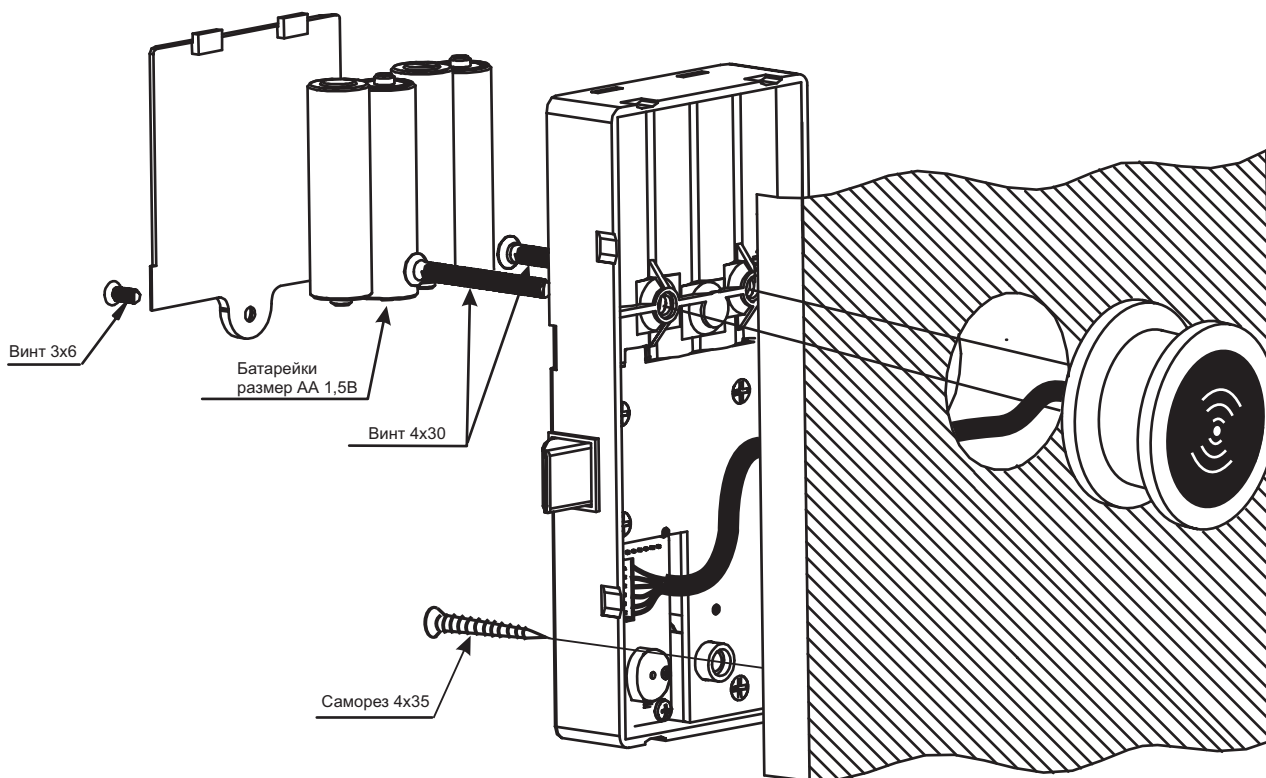


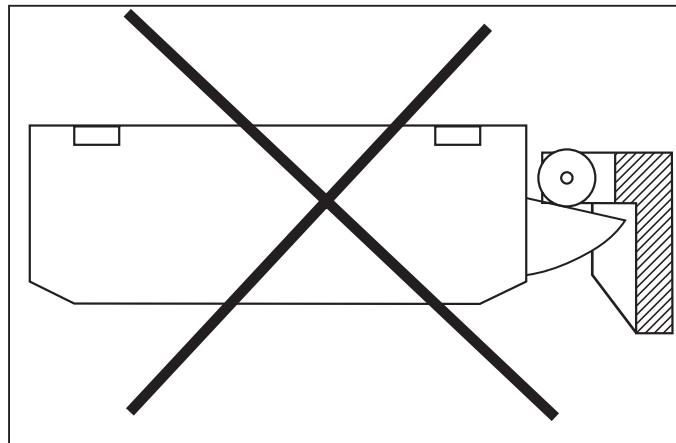
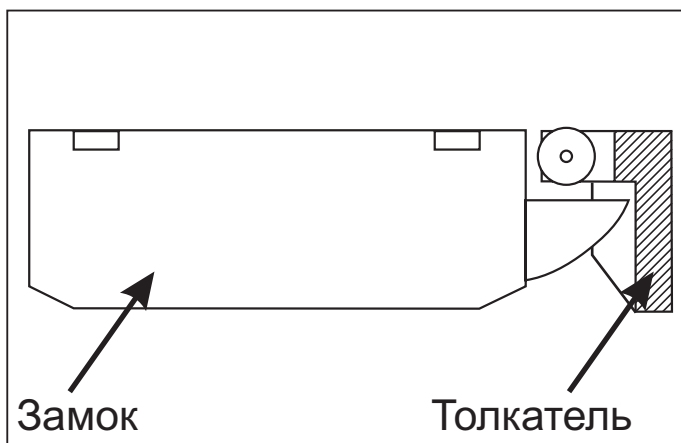
Рис.2



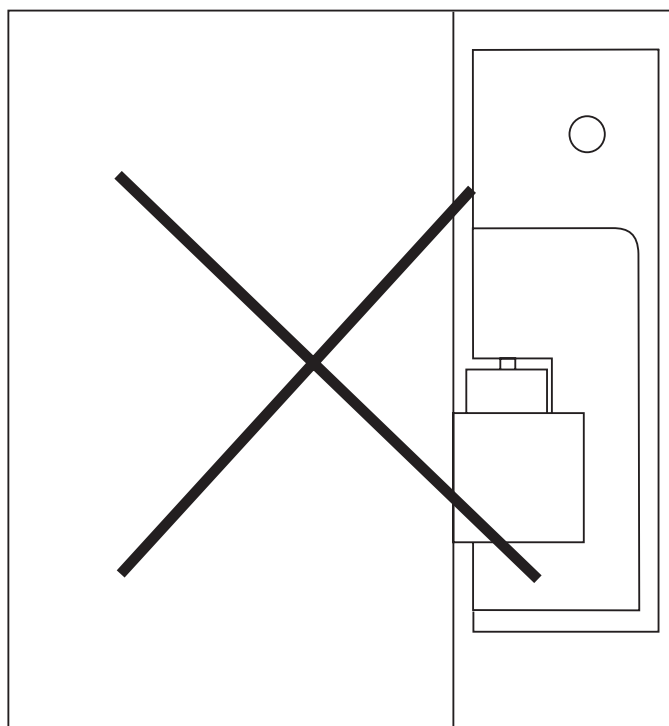
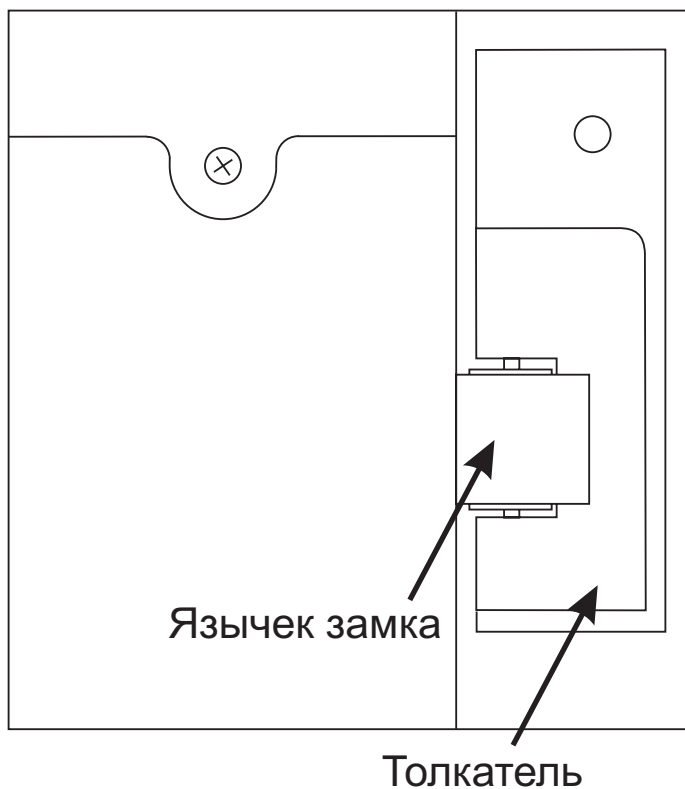


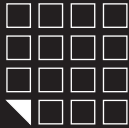
**Как правильно устанавливать замок.**

Вид сверху.



Вид с внутренней стороны двери.





### 4. ПЕРВОЕ ВКЛЮЧЕНИЕ, ДОБАВЛЕНИЕ МАСТЕР КЛЮЧЕЙ С ПОМОЩЬЮ КНОПКИ RESET

(В ПАМЯТИ ЗАМКА КЛЮЧЕЙ НЕТ)

Соедините модуль считывателя и модуль замка кабелем, входящим в комплект поставки.

Вставьте 4 батарейки размера AA. Поднесите любой ключ стандарта EM Marine.

Контроллер подаст звуковой и световой сигнал. Изделие готово к работе.

**Внимание!** Для УВЕРЕННОГО ЧТЕНИЯ СЧИТЫВАТЕЛЕМ РЕКОМЕНДУЕМ ИСПОЛЬЗОВАТЬ КЛЮЧИ С ДИАМЕТРОМ МЕТКИ 15-35 ММ.

Для добавления мастер ключа, необходимо проделать следующие действия:

А) Отсоединить питание (вытащить одну батарейку или использовать переключатель на модуле внешнего питания (см.рис.10).

Б) Нажать кнопку RESET (с помощью зубочистки, канцелярской скрепки и т.п.) и удерживать ее.

В) Подать питание (вставить батарейку или использовать переключатель на модуле внешнего питания (см.рис.10) и только после этого отпустить кнопку RESET.

Г) Не позже 5 секунд после пункта В), нажмите и удерживайте кнопку RESET

Д) Удерживая кнопку RESET, поднесите ключ(и), максимум 4 шт., который(ые) Вы хотите сделать мастер ключом(ми).

Е) Отпустите кнопку RESET. Через 6 секунд произойдет световой и звуковой сигнал это подтверждение выхода из режима добавления мастер ключа.

### 5. ВЫБОР И УСТАНОВКА РЕЖИМА РАБОТЫ С ПОМОЩЬЮ КНОПКИ RESET

**Внимание!** НЕЛЬЗЯ ВЫБРАТЬ РЕЖИМ РАБОТЫ БЕЗ СОЗДАНИЯ МАСТЕР КЛЮЧА!

Замок поддерживает четыре разных режима(логики) работы.

**Режим "Фитнес"** - позволяет не привязывать ключ к определенному замку. Пользователь сам выбирает каким свободным шкафчиком воспользоваться.

**Режим "Logic"** - позволяют записывать номер занятого шкафчика и уровень заряда батарей в идентификатор(браслет). Это очень удобно в тех случаях когда пользователь забыл какой шкафчик он занял. позволяет не привязывать ключ к определенному замку. Пользователь сам выбирает каким свободным шкафчиком воспользоваться. Работает только в паре с ПО "Lock Manager".

**Режим "Обычный"** - традиционный режим для контроллера замка. Замок могут открыть только ключи, занесенные в базу контроллера.

**Режим "Банковская ячейка"** - режим эмитирующий логику работы банковской ячейки. Чтобы открыть замок необходимо поднести по очереди все ключи занесенные в базу контроллера.

В заводских установках (по умолчанию) выбран **Режим "Фитнес"**. Замок активирует **Режим "Фитнес"** сразу после добавление мастер ключа(ей).(пункт №2). Для выбора другого режим работы, необходимо проделать следующие действия:

А) Отсоединить питание (вытащить одну батарейку или использовать переключатель на модуле внешнего питания (см.рис.10)

Б) Нажать кнопку RESET (с помощью заколки, булавки и т.п.) и удерживать ее.

В) Подсоединить питание (вставить батарейку или использовать переключатель на модуле внешнего питания (см.рис.10) и только после этого отпустить кнопку RESET.

Г) Нажать кнопку RESET кратковременно (один раз). Замок подаст 2 раза звукой и световой сигнал. Замок перешел в **Режим "Logic"**

Д) Нажать кнопку RESET кратковременно (один раз). Замок подаст 3 раза звукой и световой сигнал. Замок перешел в **Режим "Обычный"**

Е) Нажать кнопку RESET кратковременно (один раз). Замок подаст 4 раза звукой и световой сигнал. Замок перешел в **Режим "Банковская ячейка"**

Ж) Нажать кнопку RESET кратковременно (один раз). Замок подаст 1 раза звукой и световой сигнал. Замок перешел в **Режим "Фитнес"**.

З) Для подтверждения или сохранения ранее выбранного выбранного режима, не делать ничего в течении 6 секунд. Через 6 секунд произойдет световой и звуковой сигнал это подтверждение выхода из установки режима работы.

### 6. РАБОТА В РЕЖИМЕ "ФИТНЕС"

**Внимание!** НЕЛЬЗЯ ВЫБРАТЬ РЕЖИМ РАБОТЫ БЕЗ СОЗДАНИЯ МАСТЕР КЛЮЧА!

*Правила, по которым работает Режим «Фитнес»:*

1. Открытие замка возможно с помощью ключа записанного в момент постановки на охрану.

1.1. Постановка на охрану возможна только если замок находится в состоянии открыт(завдвижка находится внутри замка).

1.2. Поднести ключ к считывателю замка. Если ключ пригоден, то замок встает на охрану (завдвижка выдвигается наружу, звуковой сигнал и мигнет зеленый светодиод).

1.3. После постановки на охрану можно положить вещи и закрыть дверцу.

1.4. Когда замок стоит на охране(закрыты дверца), светодиод вспыхивает красным цветом, информируя пользователей, что шкафчик занят.

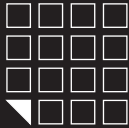
1.5. Если поднести ключ к считывателю замка, не прописанный в памяти, то прозвучит звуковой сигнал и мигнет красный светодиод.

1.6. Поднесли этот же ключ еще раз к считывателю замка, звуковой сигнал и мигнет зеленый светодиод, ключ удален из памяти замка, завдвижка уходит внутрь замка. Дверь открыта. Готов к выполнению П.№1

Действие	Звук	Свет	Защелка	Для чего
состояние по умолчанию	нет	нет	если есть в базе простой ключ то выдвинут, иначе задвинута	ждет присвоения простого ключа
подносим ключ	♪	③	Выдвинулась	ключ прописался в контроллер и замок можно закрыть
подносим другой ключ	♪-♪-♪	⊘	задвинута	указываем что ключ не от этого замка
подносим прописанный ключ	♪	③	задвинута	ключ удален из контроллера, замок ждет присвоения простого ключа
<b>Принудительное открытие ящика мастер ключем с сохранением простого ключа в базе</b>				
при закрытой двери подносим мастер ключ	♪-♪-♪	⊘	задвигается	принудительное открытие ящика мастер ключем.
в течении 10 секунд подносим мастер карту 2-й раз	♪-♪-♪	⊘	выдвигается	принудительное закрытие ящика мастер ключем. С сохранением простого ключа в контроллере
<b>Принудительное открытие ящика мастер ключем с удалением простого ключа из контроллера</b>				
при закрытой двери подносим мастер ключ	♪-♪-♪	⊘	задвигается	принудительное открытие ящика мастер ключем.
пождать 10 секунд	♪-♪-♪	⊘	задвинута	простой ключ удален из контроллера. Ждет присвоения простого ключа.

- Ⓧ - Зеленый свет вспыхивает однократно
- ⓍⓍ - Зеленый свет мигает многократно
- Ⓧ - Красный свет вспыхивает однократно
- ⓍⓍ - Красный свет мигает многократно
- ♪ - Звуковой сигнал звучит однократно
- ♪-♪-♪ - Звуковой сигнал звучит многократно





**7. РАБОТА В РЕЖИМЕ "LOGIC"**

**Внимание!** НЕЛЬЗЯ ВЫБРАТЬ РЕЖИМ РАБОТЫ БЕЗ СОЗДАНИЯ МАСТЕР КЛЮЧА!

\*Режим "Logic" работает только в паре со ПО Lock Manager и адаптер RF-1996

\*Режим "Logic" работает только с ключами стандарта Temic

\*Дополнительная информация по работе в режиме "Logic" на сайте производителя [www.ironlogic.ru](http://www.ironlogic.ru)

Правила, по которым работает Режим «Logic»:

- Открытие замка возможно с помощью ключа записанного в момент постановки на охрану.
  - Постановка на охрану возможна только если замок находится в состоянии открыт(завдвижка находится внутри замка).
  - Поднести ключ к считывателю замка. Если ключ пригоден, то замок встает на охрану (выдвигается задвижка наружу, звуковой сигнал и мигнет зеленый светодиод).
  - В момент постановки на охрану, замок записывает номер шкафчика и уровень заряда батареек в ключ.
  - После постановки на охрану можно положить вещи и закрыть дверцу.
  - Когда замок стоит на охране(закрыты дверца), светодиод вспыхивает красным цветом, информируя пользователей, что шкафчик занят.
  - Если поднести ключ к считывателю замка, не прописанный в памяти, то прозвучит звуковой сигнал и мигнет красный светодиод.
  - Поднесли этот же ключ еще раз к считывателю замка, звуковой сигнал и мигнет зеленый светодиод, ключ удален из памяти замка, задвижка уходит внутрь замка. Дверь открыта. Готов к выполнению П.№1

Действие	Звук	Свет	Защелка	Для чего
состояние по умолчанию	нет	нет	если замок занят то выдвинута, иначе задвинута	ждет присвоения простого ключа
подносим ключ		③	выдвинулась	номер шкафчика и информация о разряде батареек записалась в ключ и замок можно закрыть
подносим другой ключ			задвинута	указываем что ключ не от этого замка
подносим прописанный ключ		③	задвинувшись	замок открылся. номер шкафчика и информация о разряде батареек записалась в ключ.
<b>Принудительное открытие ящика мастер ключем с сохранением простого ключа в базе</b>				
при закрытой двери подносим мастер ключ			задвигается	принудительное открытие ящика мастер ключем.
в течении 10 секунд подносим мастер ключ 2-й раз			выдвигается	принудительное закрытие ящика мастер ключем. С сохранением простого ключа в контроллере
<b>Принудительное открытие ящика мастер ключем с удалением простого ключа из контроллера</b>				
при закрытой двери подносим мастер ключ			задвигается	принудительное открытие ящика мастер ключем.
подождать 10 секунд			задвинута	простой ключ удален из контроллера. Ждет присвоения простого ключа.

- ③ - Зеленый свет вспыхивает однократно
- Зеленый свет мигает многократно
- Ⓚ - Красный свет вспыхивает однократно
- Красный свет мигает многократно
- Звуковой сигнал звучит однократно
- Звуковой сигнал звучит многократно

**8. РАБОТА В РЕЖИМЕ "ОБЫЧНЫЙ"**

**Внимание!** НЕЛЬЗЯ ВЫБРАТЬ РЕЖИМ РАБОТЫ БЕЗ СОЗДАНИЯ МАСТЕР КЛЮЧА!

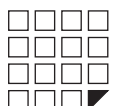
Правила, по которым работает Режим «Обычный»:

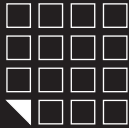
1. Открытие замка возможно с помощью ключа записанного в память замка.

- Первое поднесение ключа к считывателю замка, выдвигается задвижка наружу, звуковой сигнал и мигнет зеленый светодиод, можно положить вещи и закрыть дверцу.
- Второе поднесение ключа к считывателю замка, задвижка уходит внутрь замка, звуковой сигнал и мигнет зеленый светодиод, дверь открыта.
- Если поднести ключ к считывателю замка, не прописанный в памяти, то прозвучит звуковой сигнал и мигнет красный светодиод.

Действие	Звук	Свет	Защелка	Для чего
<b>Добавление простых ключей</b>				
состояние по умолчанию	нет	нет	выдвинута или задвинута!	ждет записи простых ключей
подносим мастер ключ 1-й раз			задвигается	вход в режим редактирования простых ключей
подносим мастер ключ 2-й раз			выдвигается	вход в режим редактирования простых ключей
подносим мастер ключ 3-й раз в течении 6 секунд		Ⓚ	задвигается	вход в режим редактирования простых ключей
подносим 1-й,2й,3й...МАХ (26 шт) ключ		③	задвинута	запись простого ключа в контроллер
подносим мастер ключ			выдвигается	завершение режима добавления простых ключей
через 5 секунд			выдвигается	
<b>Удаление всех простых ключей</b>				
состояние по умолчанию	нет	нет	выдвинута	ждет записи простых ключей
подносим мастер ключ 1-й раз			задвигается	вход в режим редактирования простых ключей
подносим мастер ключ 2-й раз			выдвигается	вход в режим редактирования простых ключей
подносим мастер ключ 3-й раз в течении 6 секунд		Ⓚ	задвигается	вход в режим редактирования простых ключей
нажать один раз кнопку		Ⓚ	выдвигается	Удаление всех простых ключей
подносим мастер ключ			выдвигается	завершение режима удаления простых ключей
через 5 секунд			выдвигается	
<b>Принудительное открытие ящика мастер ключем</b>				
при закрытой двери подносим мастер ключ			задвигается	принудительное открытие ящика мастер ключем.
подождать 5 секунд			выдвигается	состояние по умолчанию

- ③ - Зеленый свет вспыхивает однократно
- Зеленый свет мигает многократно
- Ⓚ - Красный свет вспыхивает однократно
- Красный свет мигает многократно
- Звуковой сигнал звучит однократно
- Звуковой сигнал звучит многократно





**9. РАБОТА В РЕЖИМЕ "БАНКОВСКАЯ ЯЧЕЙКА"**

**Внимание!** НЕЛЬЗЯ ВЫБРАТЬ РЕЖИМ РАБОТЫ БЕЗ СОЗДАНИЯ МАСТЕР КЛЮЧА!

Правила, по которым работает Режим «Банковская ячейка»:

1. Задвижка всегда выдвинута наружу. (Если база не пуста.)

1.1. Открытие замка возможно с помощью всех ключа(ей) последовательно поднесенных к считывателю замка.

1.2. Поднесение ключа(ей) звуковой сигнал и мигнет зеленый светодиод, задвижка уходит внутрь замка и через 3 секунды выдвигается наружу. Если дверь была закрыта, то она открывается с помощью толкателя замка.

1.3. Если поднести ключ к считывателю замка, не прописанный в памяти, то прозвучит звуковой сигнал и мигнет красный светодиод.

Действие	Звук	Свет	Защелка	Для чего
<b>Добавление простых ключей</b>				
состояние по умолчанию	нет	нет	выдвинута	ждет записи простых ключей
подносим мастер ключ 1-й раз	♪-♪-♪	Ⓧ	задвигается	вход в режим редактирования простых ключей
подносим мастер ключ 2-й раз	♪-♪-♪	Ⓧ	выдвигается	вход в режим редактирования простых ключей
подносим мастер ключ 3-й раз в течении 6 секунд	♪	Ⓧ	задвигается	вход в режим редактирования простых ключей
подносим 1-й,2й,3й...MAX (24шт)ключ	♪	Ⓧ	задвинута	запись простого ключа в контроллер
подносим мастер ключ	♪-♪-♪	Ⓧ	выдвигается	завершение режима добавления простых ключей
через 10 секунд	♪-♪-♪	Ⓧ	выдвигается	
<b>Удаление всех простых ключей</b>				
состояние по умолчанию	нет	нет	выдвинута	ждет записи простых ключей
подносим мастер ключ 1-й раз	♪-♪-♪	Ⓧ	задвигается	вход в режим редактирования простых ключей
подносим мастер ключ 2-й раз	♪-♪-♪	Ⓧ	выдвигается	вход в режим редактирования простых ключей
подносим мастер ключ 3-й раз в течении 6 секунд	♪	Ⓧ	задвигается	вход в режим редактирования простых ключей
нажать один раз кнопку	♪	Ⓧ	выдвигается	Удаление всех простых ключей
подносим мастер ключ	♪-♪-♪	Ⓧ	выдвигается	завершение режима удаления простых ключей
через 10 секунд	♪-♪-♪	Ⓧ	выдвигается	
<b>Принудительное открытие ящика мастер ключем</b>				
при закрытой двери подносим мастер ключ	♪-♪-♪	Ⓧ	задвигается	принудительное открытие ящика мастер ключем.
подождать 10 секунд	♪-♪-♪	Ⓧ	выдвигается	состояние по умолчанию

- Ⓧ - Зеленый свет вспыхивает однократно
- ⓍⓍ - Зеленый свет мигает многократно
- Ⓧ - Красный свет вспыхивает однократно
- ⓍⓍ - Красный свет мигает многократно
- ♪ - Звуковой сигнал звучит однократно
- ♪-♪-♪ - Звуковой сигнал звучит многократно

**10. УДАЛЕНИЕ ВСЕХ МАСТЕР КЛЮЧЕЙ**

Функция удаляет все мастер ключи из базы замка. Оставляет в памяти только простые ключи. Так же аннулирует ранее выбранный режим работы. Для удаления всех мастер ключей, необходимо проделать следующие действия:

А) Отсоединить питание (вытащить одну батарею или использовать переключатель на модуле внешнего питания (см.рис. 10).

Б) Нажать кнопку reset (с помощью зубочистки, канцелярской скрепки и т.п.) и удерживать ее.

В) Подсоединить питание (вставить батарею или использовать переключатель на модуле внешнего питания (см.рис.10). Не отпуская кнопку удерживать ее в течении 6 секунд до звукового и светового сигнала подтверждающего удаление всех мастер ключей.

После удаления всех мастер ключей, необходимо записать хотя бы один мастер ключ в память замка, для того чтобы можно было выбрать режим работы.

**Внимание!** НЕЛЬЗЯ ВЫБРАТЬ РЕЖИМ РАБОТЫ БЕЗ СОЗДАНИЯ МАСТЕР КЛЮЧА!

**11. ПЕРЕХОД В ЗАВОДСКИЕ (ПЕРВОНАЧАЛЬНЫЕ) УСТАНОВКИ**

Функция производит возврат в заводское (первоначальное) состояние. Все мастер и простые ключи удалены, аннулирует ранее выбранный режим работы.

Для перехода в заводские установки, необходимо проделать следующие действия:

А) Отсоединить питание (вытащить одну батарею или использовать переключатель на модуле внешнего питания (см.рис. 10).

Б) Нажать кнопку reset (с помощью зубочистки, канцелярской скрепки и т.п.) и удерживать ее.

В) Подсоединить питание (вставить батарею или использовать переключатель на модуле внешнего питания (см.рис.10). Не отпуская кнопку удерживать ее в течении 16 секунд. Звуковой и световой сигналы будут возникать через 6 и 16 секунд от начала нажатия кнопки reset. Звуковой и световой сигнал через 16 секунд подтверждает переход в заводские установки .

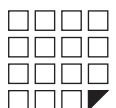
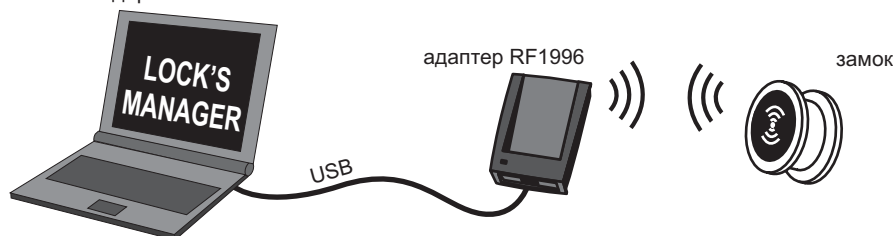
**12. ПРОГРАММИРОВАНИЕ ЗАМКА С ПОМОЩЬЮ АДАПТЕРА RF1996 И ПО LOCK'S MANAGER**

**ПО Lock's Manager** совместно с адаптером RF-1996 организует работу по конфигурированию, настройке и дальнейшей эксплуатации электронных замков для мебели.

**ПО Lock's Manager** состоит из двух модулей:

**Модуль Edit** предоставляется бесплатно. Производит конфигурирование и настройки электронных замков для мебели и ключей для дальнейшей эксплуатации.

**Модуль Manager** организует ежедневную работу непосредственно на объекте. Учет ключей и посещаемости, контроль над операциями персонала, отчеты за период, контроль за количеством занимаемых шкафчиков, функция инфотерминала (сообщает номер шкафчика если клиент забыл), контроль уровня разряда батареек в замке, защита от копирования карт злоумышленниками. Работает только в режиме Logic и с ключами стандарта Temic.





Процесс программирования осуществляется следующим образом:

- Устанавливаем программный **Модуль Edit** на ноутбук\*
- Подключаем **адаптер RF1996** к ноутбуку\*
- Выбираем необходимый режим работы замка
- Назначаем мастер карту
- Подносим **адаптер RF1996** к считывателю замка, и записываем выбранный режим работы, и мастер карту в замок бесконтактным способом. Время передачи информации после установления связи из ноутбука в замок 2-3 секунды.

Подробную инструкцию по использованию **ПО Lock's Manager** и **адаптера RF1996** можно найти на сайте производителя [www.ironlogic.ru](http://www.ironlogic.ru)

\* Ноутбук необходим, для того чтобы взять его на объект и подойти к каждому замку для программирования.

### 13. ИНДИКАТОР РАЗРЯДА БАТАРЕЙ. ЗАМЕНА ЭЛЕМЕНТОВ ПИТАНИЯ

При использовании щелочных батареек с емкостью 1500 мАч, замок гарантировано отработает не менее 10000 открытий или около 2,5 лет в режиме ожидания. Замок контролирует состояние заряда батареек и информирует пользователей о необходимости сменить батарейки следующим образом:

*Работа замка с требующими замены батарейками.*

Если при подносе простого ключа светодиод не мигает, но замок продолжает работать - это значит, что батарейки подсели, и их необходимо заменить. Если не удалось во время сменить батарейки и замку не хватает энергии открыть шкафчик, воспользуйтесь модулем внешнего питания. Для этого подайте питание через разъем установленный на считывателе и поднесите ключ. (см. Рис. 10)

*Работа замка с полностью разряженными батарейками.*

Если при подносе простого ключа светодиод не мигает и защелка замка не выдвигается - это значит что батарейки полностью разрядились.

\*В режиме Logic замок записывает текущий заряд батареи в идентификатор при каждом открывании шкафчика.

*Замена батареек*

Электроника замка обладает энергонезависимой памятью, поэтому при смене батареек, все настройки и ключи сохраняются в базе контроллера замка. Для замены батареек см. Рис.11.



Рис.10

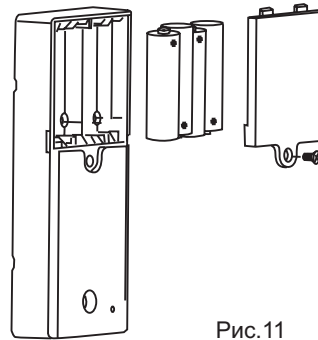


Рис.11

### 14. КОМПЛЕКТ ПОСТАВКИ

- Модуль замка -1шт.
- Модуль считывателя -1шт.
- Крышка батарейного отсека -1шт.
- Кабель с разъемами -1шт.
- Толкатель -1шт.
- Набор крепежа -1шт.

### 15. ГАРАНТИЙНЫЕ ОБЯЗАТЕЛЬСТВА

Изготовитель предоставляет гарантию на срок 12 месяцев со дня продажи, но не более 18 месяцев со дня изготовления.

Гарантия действительна при заполненном гарантийном талоне и наличии печати торгующей организации.

Основанием для прекращения гарантийных обязательств служат:

- не соблюдение данного руководства.
- наличие механических повреждений.
- наличие следов воздействия воды и агрессивных веществ.
- наличие следов некавалифицированного вмешательства в схему.

В течении гарантийного срока Изготовитель бесплатно устраняет неисправности возникшие по его вине.

Ремонт производится в мастерской Изготовителя.







16. ДОПОЛНИТЕЛЬНОЕ ОБОРУДОВАНИЕ

**- Металлическая накладка на замок для шкафчика (NAM2)**

Предназначена для установки на внутреннюю часть замка. Придает замку привлекательный внешний вид и антивандальные свойства.



**- Модуль замка для шкафчика**

Модуль замка без электроники, для замены или ремонта.



**- Модуль внешнего питания**

Предназначен для подачи питания в замки для шкафчика. Удобен для процесса программирования логики работы замков. Используется для подачи внешнего питания в случае закрытия шкафчика и одновременной просадки батареек.



**- Адаптер RF1996**

Предназначен для настройки замков через компьютер и последующего программирования браслетов.



**- Программное обеспечение LOCK'S MANAGER**

Предназначен для настройки замков через компьютер и последующего программирования браслетов.













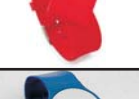




**- Браслеты** (см. сравнительную таблицу на стр. 10).





Сравнительная таблица бесконтактных браслетов

Модель	Фото	Нанесение логотипа / номера	Использование в воде	Жизненный цикл
IL-07		да	нет	средний
IL-08		да	нет	средний
IL-09		да	да	ВЫСОКИЙ
IL-10		да	да	ВЫСОКИЙ
IL-11		да	да	средний
IL-12		нет	да	ВЫСОКИЙ
IL-13		да	да	ВЫСОКИЙ
IL-14		да	нет	средний
IL-15		да	да	ВЫСОКИЙ
IL-16		да	да	ВЫСОКИЙ
IL-17		да	да	ВЫСОКИЙ
IL-18		да	да	ВЫСОКИЙ
IL-19		да	да	ВЫСОКИЙ
IL-22		да	нет	НИЗКИЙ
IL-25		да	нет	НИЗКИЙ





Координаты отверстий для установки Z-395 на шкафчик из ДСП

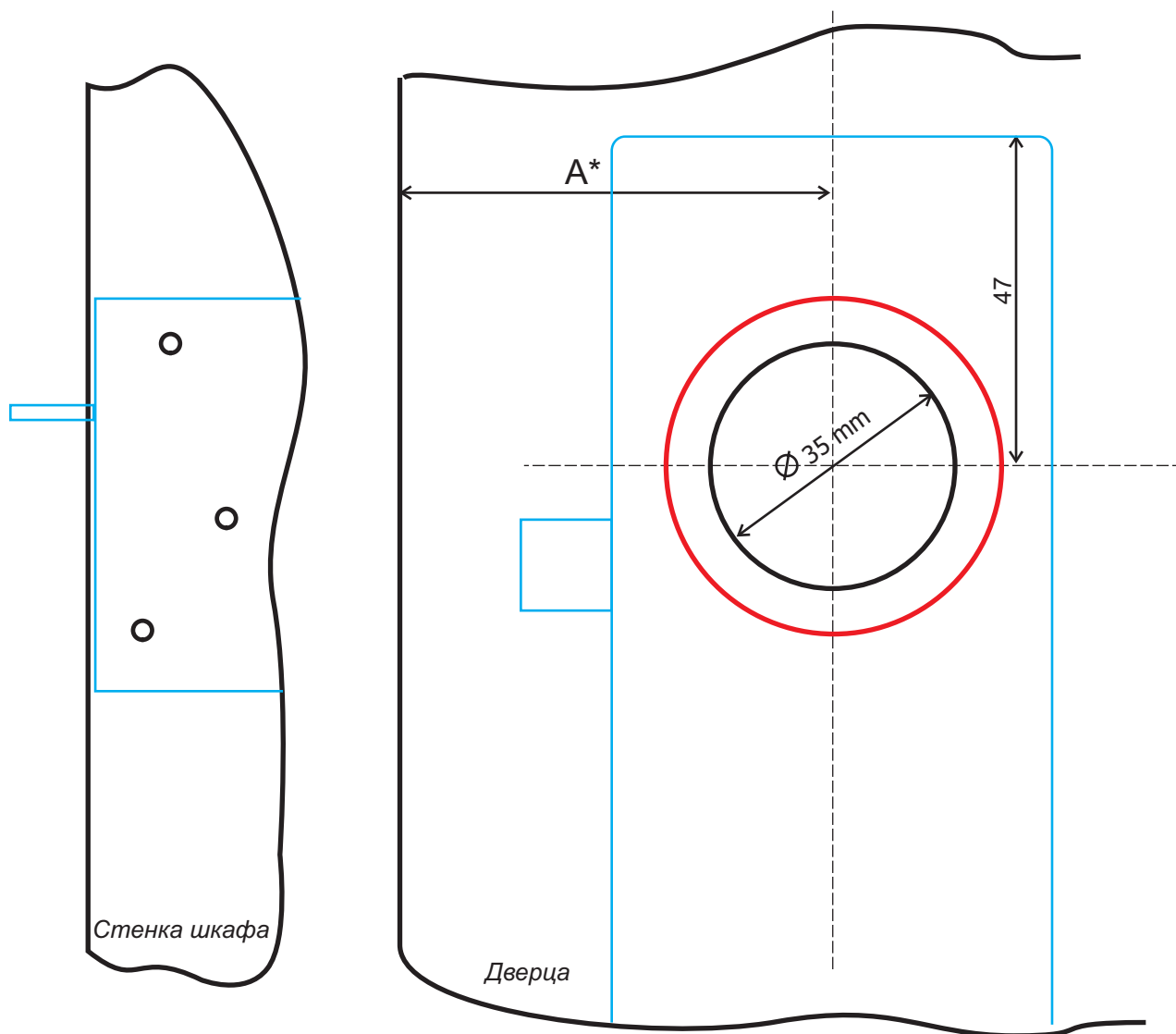


Рис.13

$A^*$  - высчитываемый размер,  
зависит от толщины стенок ДСП

