

**ПАМЯТКА**  
**по обращению**  
**с блоками вызова серии DP-305.**

## **ВВЕДЕНИЕ.**

Настоящая памятка содержит сведения по **ВОЗМОЖНОСТЯМ**, основным техническим характеристикам, требованиям по безопасности, правилам подключения и эксплуатации блоков вызова (БВ) серии DP-305.

Эксплуатация БВ DP-305 должна осуществляться персоналом, хорошо изучившим его функционирование и правила работы с ним.

К работе с устройством допускается персонал, имеющий допуск не ниже третьей квалификационной группы электрической безопасности, подготовленный в объеме производства работ, предусмотренных эксплуатационной документацией в части монтажных работ и подключения блока питания к сети переменного тока 220 В.

## **ОСНОВНЫЕ ПОЛОЖЕНИЯ.**

Блок вызова БВ DP-305 предназначен для работы в составе домофонного комплекса ELTIS305 и обеспечивает санкционированный доступ в подъезды, на лестничные клетки и квартиры жилых домов или на иные объекты в соответствии с одним из признаков:

- общий цифровой код;
- индивидуальный цифровой код;
- электронный ключ;
- нажатие кнопки абонентского пульта после разговора с посетителем.

БВ DP-305 применяется для ограничения доступа в подъезды жилых домов, в организации и устанавливается на входную дверь.

БВ DP-305 отличается от вызова DP-303 только лишь тем, что у него больше максимальное количество абонентов – 500 вместо 300. В остальном: конструктивно, аппаратно и функционально блоки вызова серий DP-305 и DP-303 идентичны. Поэтому персоналу в процессе работы с DP-305 необходимо пользоваться руководством по эксплуатации (РЭ) на блоки вызова DP-303 в части следующих разделов:

- 4. ФУНКЦИИ БЛОКА ВЫЗОВА
- 6. КОНСТРУКТИВНОЕ ИСПОЛНЕНИЕ БЛОКА ВЫЗОВА
- 7. СОСТАВ БЛОКА ВЫЗОВА
- 8. РАБОТА БЛОКА ВЫЗОВА
- 9. УКАЗАНИЕ МЕР БЕЗОПАСНОСТИ
- 10. ПОРЯДОК УСТАНОВКИ
- 11. ПРОГРАММИРОВАНИЕ БЛОКА ВЫЗОВА
- 12. ПРОВЕРКА РАБОТОСПОБНОСТИ ИСПОЛЬЗУЕМЫХ ФУНКЦИЙ ДОМОФОННОГО КОМПЛЕКСА
- 13. ВОЗМОЖНЫЕ НЕИСПРАВНОСТИ И МЕТОДЫ ИХ УСТРАНЕНИЯ
- 14. РУКОВОДСТВО ПОЛЬЗОВАТЕЛЯ
- Приложение Краткий справочник программирования блока вызова DP303-TD16

## СОСТАВ ДОМОФОННОГО КОМПЛЕКСА.

БВ DP305 предназначен для работы в составе домофонного комплекса, содержащего те же блоки и узлы, что и DP303, за исключением коммутаторов КМ100-7.3. В данном комплексе применяются коммутаторы КМ100-7.5. Их особенностью является то, что они обеспечивают работу БВ с 500 абонентами.

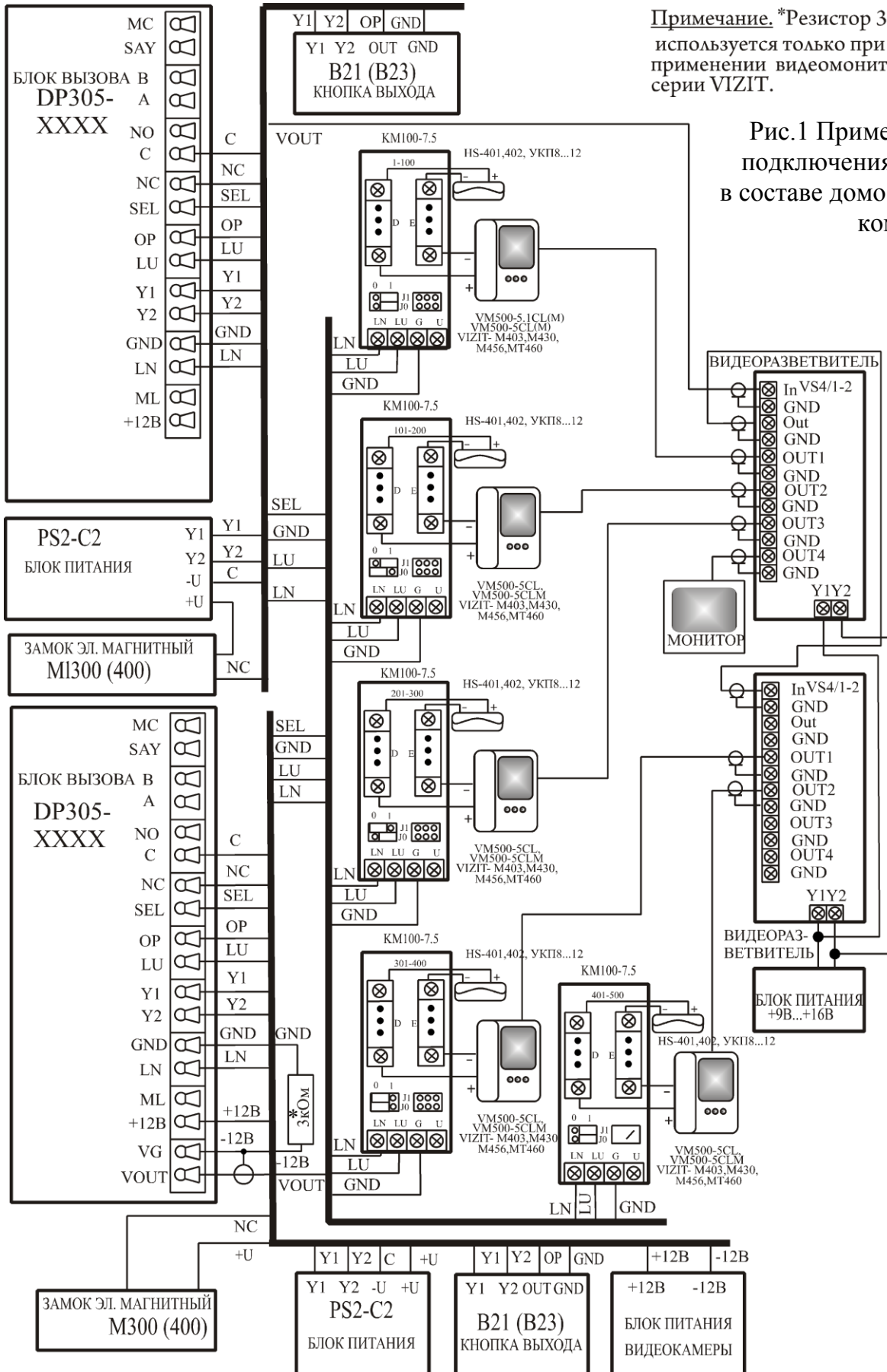
**Примечание.** Отличительной особенностью БВ DP305 является то, что он позволяет работать со всеми типами коммутаторов серии КМ100-7 (КМ100-7.1, 7.2, 7.3, 7.5). Например, в домофонном комплексе на 500 абонентов, для коммутации первых 300 абонентов можно использовать КМ 100-7.3, а для абонентов с номерами 400 – 500 необходимо применять КМ100-7.5.

### ОСНОВНЫЕ ТЕХНИЧЕСКИЕ ХАРАКТЕРИСТИКИ

Тип кабеля связи с коммутатором	Трехпроводный
Максимальное количество абонентов	500
Максимально допустимый номер квартиры	1999
Количество цифр в общем коде	4
Количество цифр в индивидуальном коде	4
Допустимое число попыток подбора кода или пароля	3
Максимальное количество электронных ключей, записываемых в память БВ	3500
Количество комбинаций электронного ключа	$2^{24}$
Время, отведенное на ввод одной цифры номера квартиры, сек., не более	5
Время формирования сигнала вызова, сек., не более	60
Время, отведенное на ответ посетителю, сек., не более	90
Время срабатывания электромагнитного замка, сек., не более	1...9
Время ожидания освобождения канала связи, сек, не более	30
Ток управления электромагнитным замком (контакты С, NC(NO)), не более, А	3
Максимальная мощность потребления (без электромагнитного замка), Вт	7
Максимально допустимое сопротивление линии связи, Ом	30
Напряжение питания блока вызова, В	~13...15, (+16...21)
Габаритные размеры, мм, не более:	209x124x39 - горизонт 124x209x39 - вертикаль
Масса, кг, не более:	0,75 – с видеокамерой 0,8 - без видеокамеры

## ПОРЯДОК УСТАНОВКИ.

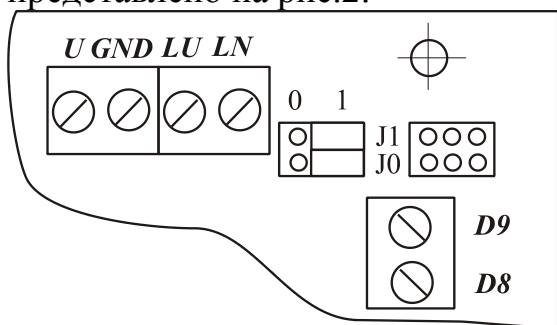
Требования по установке и монтажу всех блоков и устройств домофонного комплекса DP-305 аналогичны DP-303 и изложены в РЭ на DP-303. Отличие заключается в схеме подключения, т.к.у комплекса на базе DP-305 другая конфигурация и состав аппаратных средств. На рис.1 показан пример схемы подключения блоков домофонного комплекса ELTIS 305.



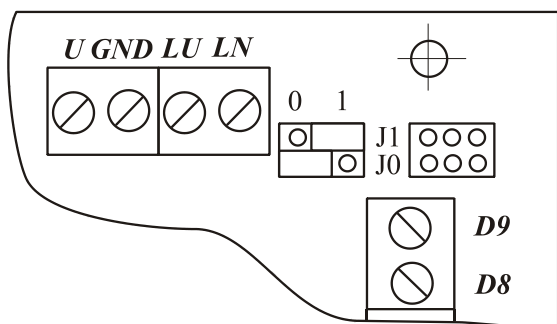
Примечание. \*Резистор 3кОм используется только при применении видеомониторов серии VIZIT.

Рис.1 Пример схемы подключения DP-305 в составе домофонного комплекса.

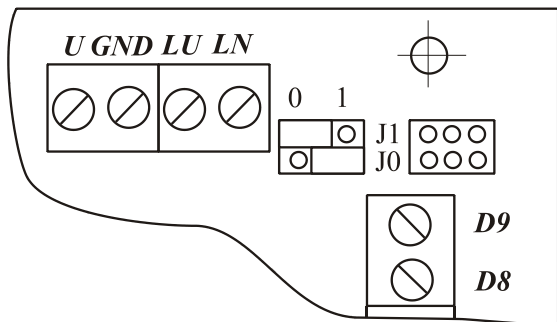
Положение джамперов пяти коммутаторов, показанных на рис.1, представлено на рис.2:



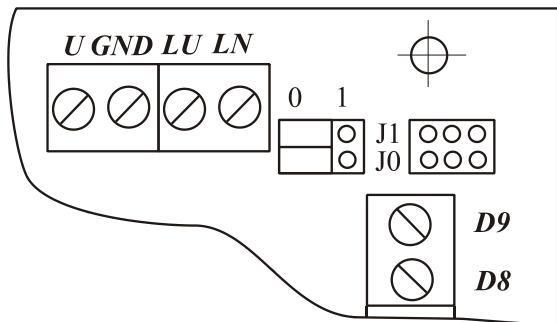
Первая сотня



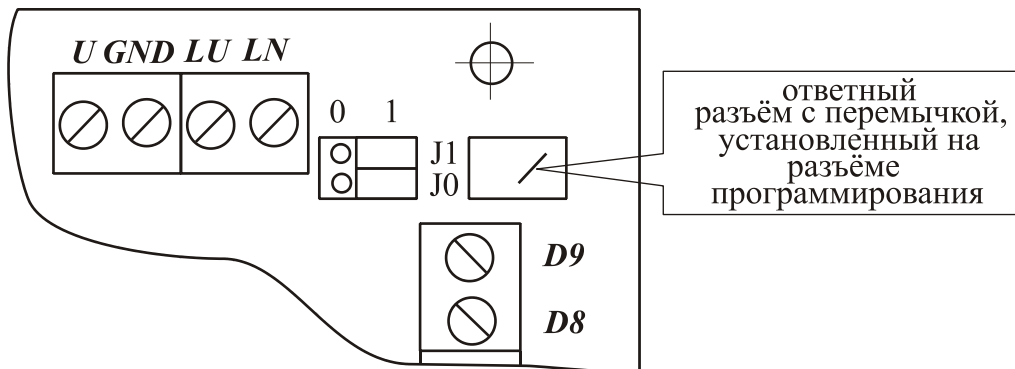
Вторая сотня



Третья сотня



Четвертая сотня



ответный разъем с перемычкой, установленный на разъеме программирования

Пятая сотня

Рис.2

## ОСОБЕННОСТИ РАБОТЫ БЛОКА ВЫЗОВА DP-305

### Режим программирования

Основное отличие DP-305 от DP-300,303 заключается в невозможности записи всего конфигурационного файла (КФ) в носитель информации DS-1996. Переносится конфигурация только 300 первых квартир. Аналогично, при записи КФ в DP-305 из DS-1996, в блок вызова записывается информация также только 300 первых квартир.

В каждую квартиру можно записать до 7 ключей, т.е. общее максимальное количество ключей равно 3500, а максимальное количество ключей, которое может быть записано из КФ БВ в DS-1996 составляет  $7 \times 300 = 2100$  ключей. Если при программировании блока вызова среднее количество ключей на квартиру будет меньше 7, то в DS-1996 будет записано меньше 2100 ключей. Рекомендуется производить запись ключей подряд. В этом случае в носитель информации будет записано из БВ максимальное количество ключей – 2100.

Если необходимо делать отзвонку, или по другим причинам записывать ключи поквартирно, то ключи квартир с номерами бóльшими чем номер первой квартиры +299 в носитель информации записываться не будут. Остальные конфигурационные данные таких квартир (поквартирные разрешения – запреты, индивидуальные коды открывания) не переносятся.

При работе с АРМ "ЗЛТИС-Серис" в графе модель необходимо выбрать DP-303.

В домофонный комплекс, построенном на базе блока вызова DP-305, допускается использовать пульт консьержа (ПК) SC305-D1.

Блок вызова DP-305 совместим с коммутаторами КМ300-4.1 и КМ300-4.2