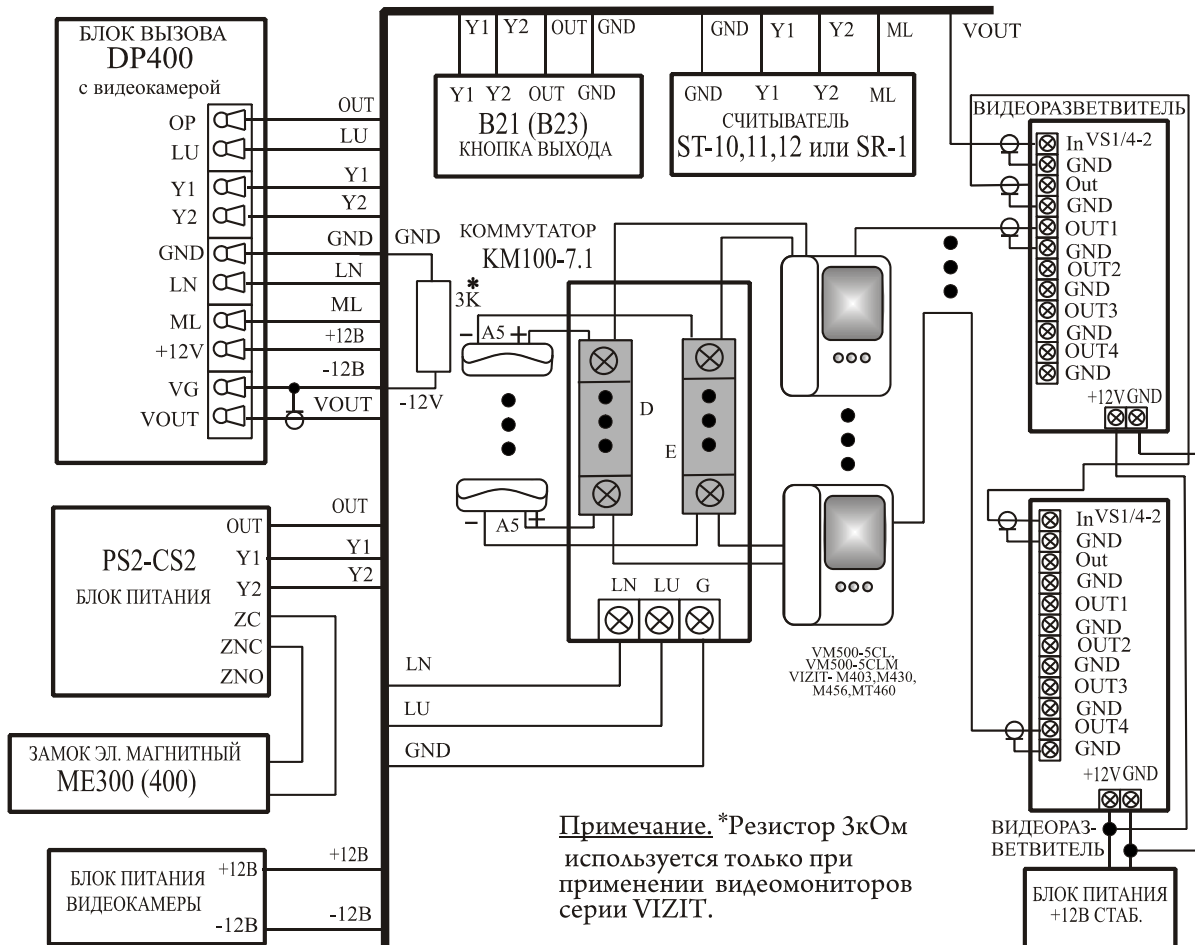
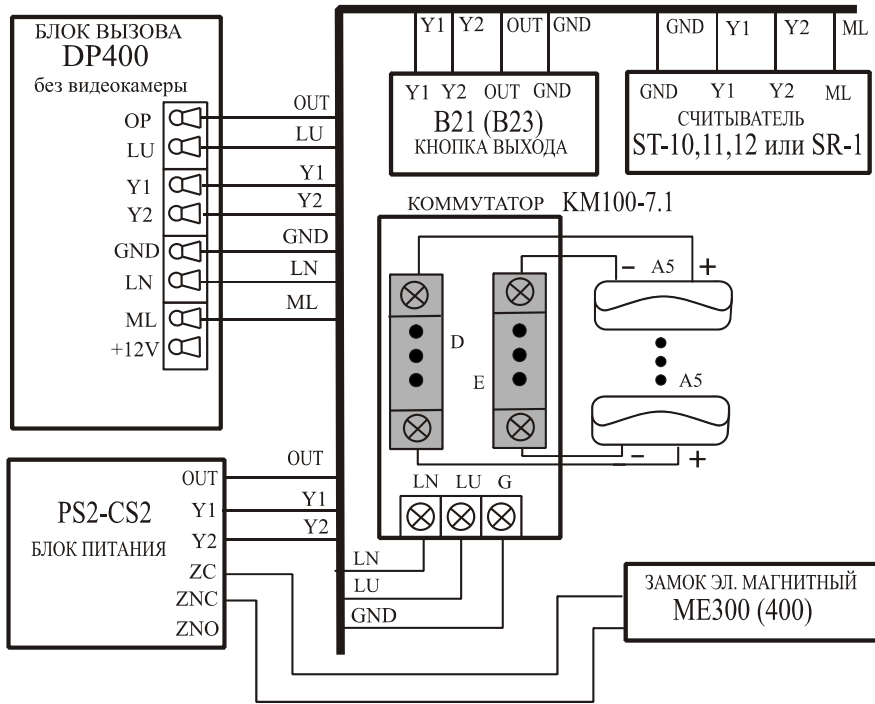


Схема подключения ELTIS DP400 с блоком питания PS2-CS2



Примечание. *Резистор 3кОм используется только при применении видеомониторов серии VIZIT.