

# NOTEDO®

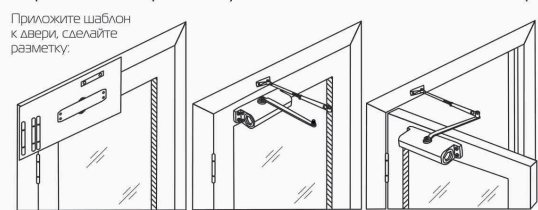
DOOR CLOSER®

ДВЕРИ ЗАКРЫВАЮТСЯ ОСТОРОЖНО®

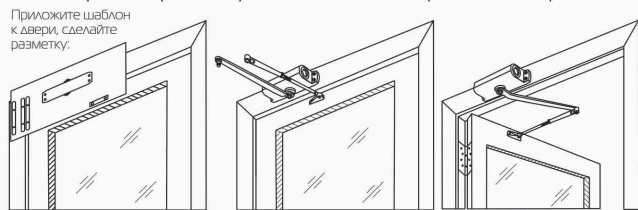
## Модель DC-150

*легкий характер*

Вар.1 Стандартная установка для левой двери

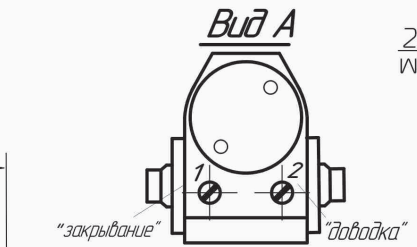


Вар.2 Верхняя установка для правой двери

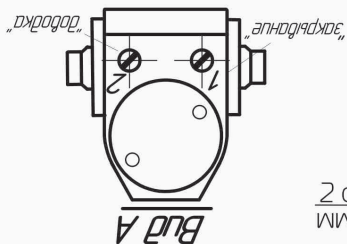
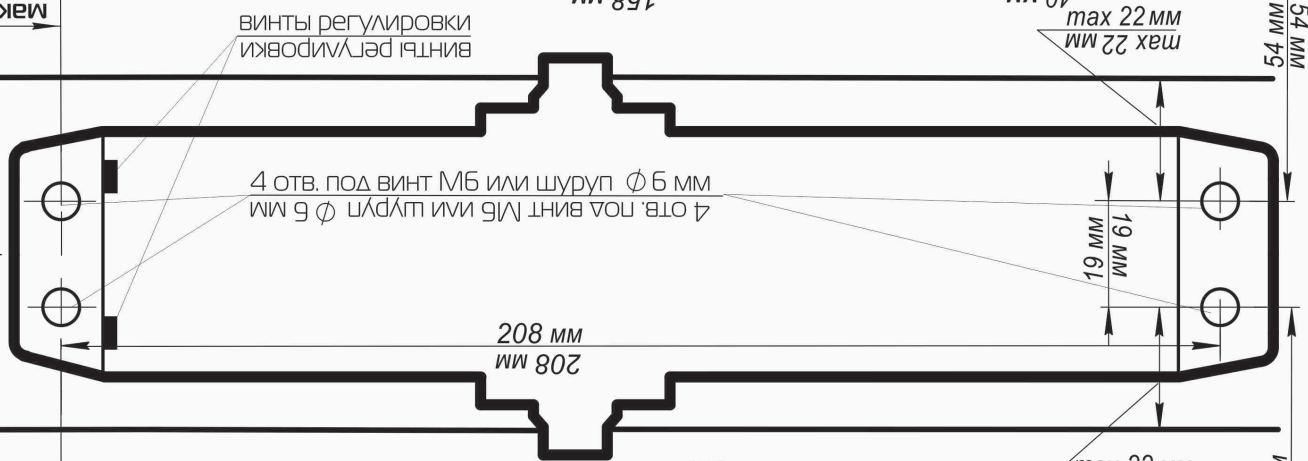
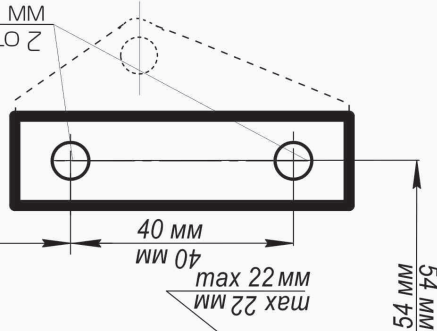


Приложите шаблон к двери, сделайте разметку.

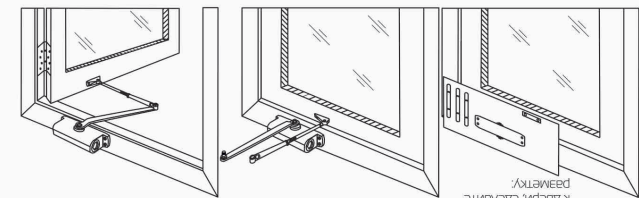
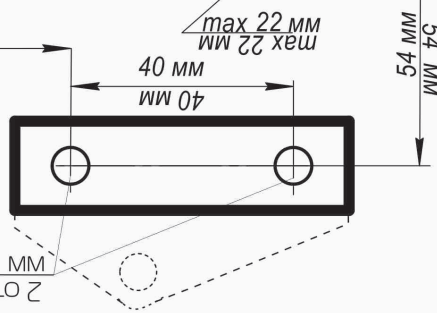
Приложите шаблон к двери, сделайте разметку.



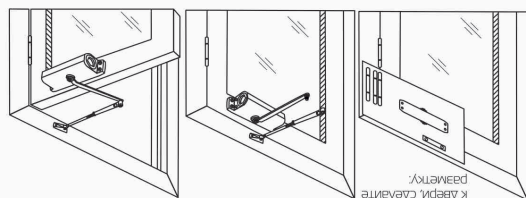
2 отв. под винт М6 или шуруп  $\Phi$  6 мм  
2 отв. под винт М6 или шуруп  $\Phi$  6 мм



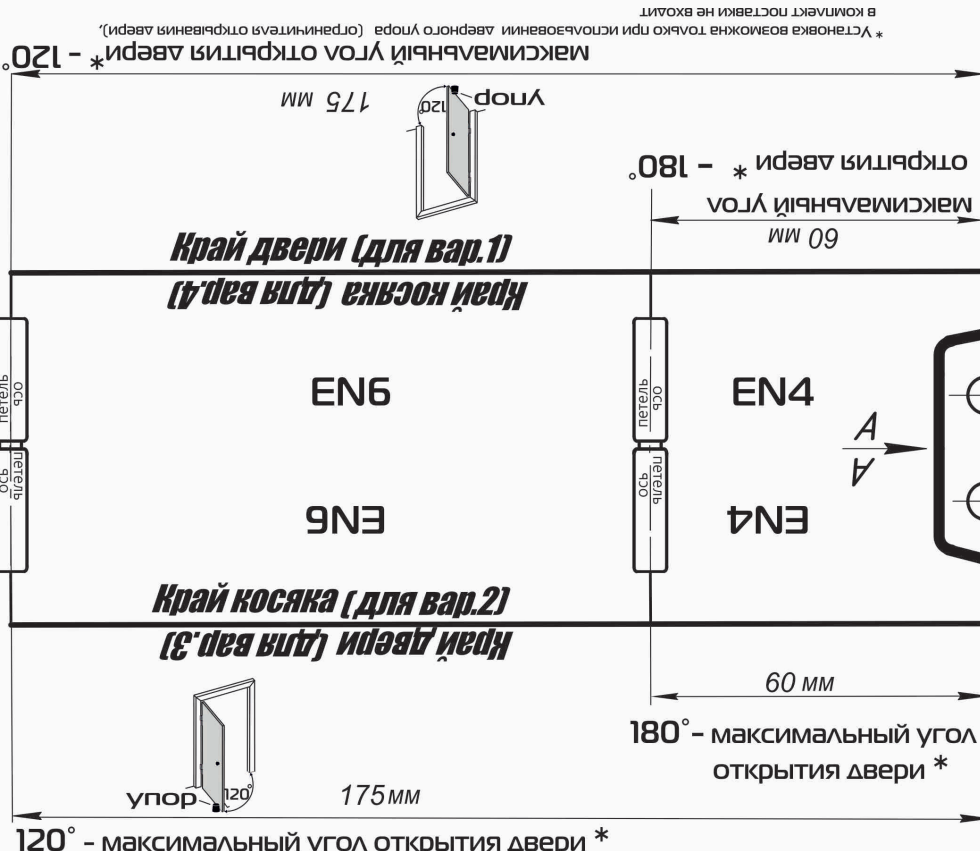
2 отв. под винт М6 или шуруп  $\Phi$  6 мм  
2 отв. под винт М6 или шуруп  $\Phi$  6 мм



Вар.4 Верхняя установка для левой двери



Вар.3 Стандартная установка для правой двери



Максимальный угол открытия двери \* - 120°  
\* Установка возможна только при использовании дверного упора (ограничителя открывания двери), в комплект поставки не входит.

120° - максимальный угол открытия двери \*  
\* Установка возможна только при использовании дверного упора (ограничителя открывания двери), в комплект поставки не входит.

*легкий характер*

## Модель DC-150

ДВЕРИ ЗАКРЫВАЮТСЯ ОСТОРОЖНО®

# NOTEDO®

DOOR CLOSER®