

**БЛОК СОПРЯЖЕНИЯ
ADC248-2**

**РУКОВОДСТВО
ПО ЭКСПЛУАТАЦИИ**

2017

ОГЛАВЛЕНИЕ

1. ОБЩИЕ ПОЛОЖЕНИЯ.	3
2. НАЗНАЧЕНИЕ.	4
3. ТЕХНИЧЕСКИЕ ХАРАКТЕРИСТИКИ.	5
4. КОМПЛЕКТНОСТЬ.	6
5. УСТРОЙСТВО И КОНСТРУКЦИЯ	7
6. МАРКИРОВКА	9
7. ПОРЯДОК РАБОТЫ.	10
7.1 Меры безопасности.	10
7.2 Порядок установки и монтажа блока сопряжения.	10
7.3 Порядок работы.	166
8. ПРАВИЛА ХРАНЕНИЯ.	177

1. ОБЩИЕ ПОЛОЖЕНИЯ.

1.1 Настоящее руководство по эксплуатации (РЭ) предназначено для ознакомления с возможностями, техническими характеристиками, правилами установки и эксплуатации блока сопряжения ADC248-2 (далее по тексту – блок сопряжения).

1.2 К работе с блоком сопряжения допускается персонал, имеющий допуск не ниже третьей квалификационной группы электрической безопасности, подготовленный в объеме производства работ, предусмотренных эксплуатационной документацией в части монтажных работ и подключения блока питания к сети переменного тока 220 В.

В данном РЭ используются следующие сокращения:

АСУД – автоматизированная система управления и диспетчеризации;

ППКОП – прибор приёмно-контрольный охранно-пожарный;

ППКУОП – прибор приёмно-контрольный управления оповещением пожарный.

2. НАЗНАЧЕНИЕ.

Блок сопряжения ADC248-2 предназначен для связи домофонных комплексов ELTIS100, 300, 303, 305, 400, 420 и 5000, прибора приёмно-контрольного охранного с функцией приёма извещений от пожарных извещателей (ППКОП) "ФОРПОСТ" или прибора приемно-контрольного и управления оповещением пожарного (ППКУОП) "ELTIS GORN" с автоматизированной системой управления и диспетчеризации (АСУД) АСУД-248 или АСТК-64 и обеспечивает:

- вызов диспетчера с блока вызова или пульта консьержа (пульта поста охраны);
- установление голосовой связи диспетчера с посетителем или оператором пульта консьержа (пульта поста охраны);
- дистанционное открывание диспетчером двери после установления связи с блоком вызова;
- передачу информации о состоянии двери подъезда на пульт системы управления и диспетчеризации.

3. ТЕХНИЧЕСКИЕ ХАРАКТЕРИСТИКИ.

Потребляемый ток, мА не более	50
Напряжение питания, В	10 – 14 В
Масса , кг, не более	0,13
Условия эксплуатации:	
- температура окружающего. воздуха	от -10 до +40°С
- относительная влажность воздуха	до 98% при 25°С
Условия хранения в транспортной таре	2 по ГОСТ 15150-69
Срок службы*	5 лет
Срок хранения*, не более	5 лет
* - Указанные ресурсы действительны при соблюдении потребителем требований действующей эксплуатационной документации	



4. КОМПЛЕКТНОСТЬ.

Комплект стандартной поставки блока сопряжения приведен в таблице 1.

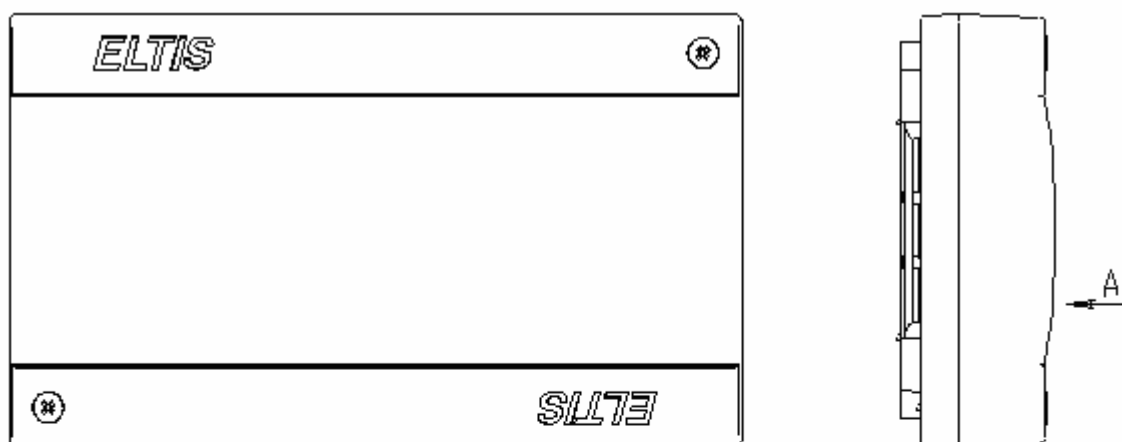
Таблица 1

Наименование	Обозначение	Количество, шт.
Блок сопряжения ADC248-2	ФАНВ.468353.003	1
Техническая эксплуатационная документация		
Паспорт (ПС)	ФАНВ.468353.003ПС	1
Руководство по эксплуатации (РЭ)	ФАНВ.468353.003РЭ	1
Примечание - Руководство по эксплуатации поставляется на партию устройств или заказчик может его сам загрузить с сайта компании: www.eltis.com .		

5. УСТРОЙСТВО И КОНСТРУКЦИЯ

Конструктивно блок сопряжения выполнен в корпусе из пластмассы. Степень защиты изделия при вертикальном закреплении и подводе кабелей снизу или сбоку IP41 по ГОСТ 14254. Габаритные размеры изделия 30x80x136 мм, масса около 130 г. Корпус состоит из двух разъемных частей, основания и крышки. Крышка крепится к основанию двумя винтами, расположенными в углах по диагонали корпуса. В основании корпуса имеется секционно удаляемая стенка и окно для подвода кабелей внешних связей. Внутри корпуса установлена плата РЕ113 с элементами и прижимная планка крепления кабелей двумя винтами. Блок сопряжения крепится к стене винтами при снятой крышке через крепежные отверстия по углам основания.

Внешний вид изделия показан на рисунке 1, платы РЕ113 на рисунке 2.



Вид А
Крышка не показана

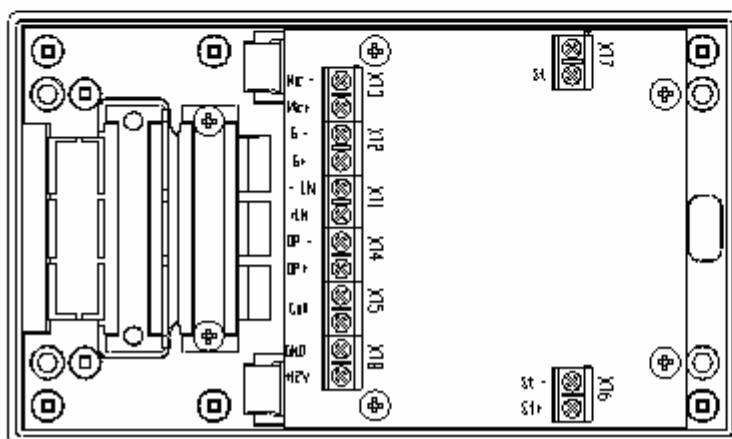


Рис. 1 Внешний вид блока сопряжения

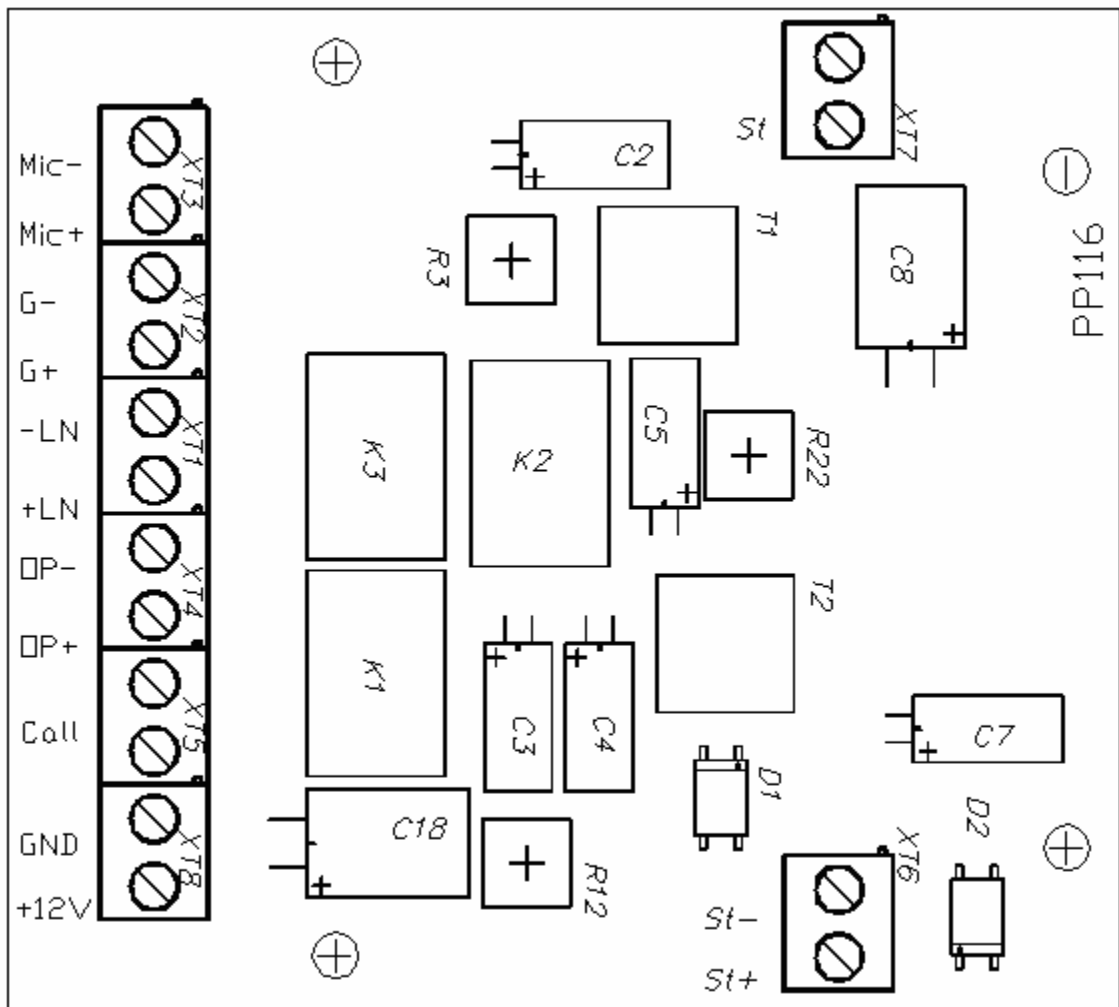


Рис. 2 Вид платы PE113 блока сопряжения.

6. МАРКИРОВКА

Маркировка изделия выполнена на тыльной стороне корпуса изделия и содержит:

- товарный знак;
- наименование изделия;
- дату изготовления.

Примечание. На плате устройства выполнена маркировка соединителей для подключения внешних соединительных линий, а также маркировка других элементов в соответствии с электрической схемой принципиальной блока.

7. ПОРЯДОК РАБОТЫ.

7.1 Меры безопасности.

ВНИМАНИЕ!

Все монтажные и профилактические работы производить при отключенном питании устройства.

7.2 Порядок установки и монтажа блока сопряжения.

7.2.1 Перед установкой и монтажом необходимо внимательно изучить порядок установки и монтажные схемы соединения устройства. Невыполнение приведенных ниже требований может привести к нестабильной работе устройства и к его выходу из строя.

7.2.2 В таблице 2 представлены позиционные и условные обозначения контактов разъемов ADC248-2, их функциональное назначение. На рис.3 показана схема подключения ADC248-2 к АСУД, блоку вызова DP400 и пульта консьержа SC400-2. На рис.4 показана схема подключения ADC248-2 к АСУД, блоку вызова DP30X и пульта консьержа SC305-D2. На рис.5 показана схема подключения ADC248-2 к АСУД и ППКОП "ФОРПОСТ" или ППКУОП "ELTIS GORN". На рис.6 показана схема соединения ADC248-2 с АСУД.

7.2.3 Монтаж должен производиться в обесточенном состоянии. При подключении соединительных проводов необходимо обеспечить качественную скрутку оголенных концов проводов и хороший контакт в клеммных колодках.

7.2.4 При монтаже необходимо строго соблюдать правильность подключения всех кабелей. Перед первым включением необходимо убедиться **в отсутствии коротких замыканий в кабелях связи.**

7.2.5 Со стороны домофонного комплекса или прибора блок сопряжения подключается на номер, присвоенный диспетчеру из списка допустимых. Данный номер не используется для подключения абонента. Со стороны АСУД блок сопряжения ADC248-2 подключается в соответствии с монтажными схемами для конкретной диспетчерской системы.

7.2.6 Блок сопряжения рекомендуется устанавливать по возможности ближе к терминалу АСУД в специальном помещении.

7.2.7 Блок питания также рекомендуется устанавливать рядом с ADC248-2. Монтаж шины питания блока сопряжения осуществляется проводом, сечение которого обеспечивает подачу на них входного питающего напряжения по п.3. в зависимости от используемых блоков питания. **Для подключения блока питания к сети 220В обязательно (!) должна быть установлена розетка.**

ТАБЛИЦА 2

Разъем	Контакт		Функциональное назначение	Функциональная группа
	№	Обозн.		
ХТ1	1	-LN	Контакты для подключения домофонного комплекса или приборов “Форпост”, “Gorn”.	Для подключения к домофонному комплексу или прибору “Форпост”, “Gorn”
	2	+LN	Подключается Вместо одного из абонентских пультов.	
ХТ2	1	-G	Контакты для подключения к линии динамика диспетчерской системы	Для подключения к диспетчерской системе
	2	+G		
ХТ3	1	-Mic	Контакты для подключения к линии микрофона диспетчерской системы	
	2	+Mic		
ХТ4	1	-Op	Контакт для подключения к управляющему выходу диспетчерской системы на открытие двери с активным сигналом 1	
	2	+Op	Контакт для подключения к управляющему выходу диспетчерской системы на открытие двери с активным сигналом 0	
ХТ5	1	Call	Контакты для подключения к линии вызова диспетчерской системы	
	2	Call		
ХТ7	1		Контакт для подключения к входу дискретных датчиков диспетчерской системы	
	2	St		
ХТ6	1	-St	Контакты для подключения датчика состояния двери	Для подключения питания и внешних сигналов
	2	+St		
ХТ8	1	GND	Контакт для подключения выхода отрицательного напряжения блока питания	
	2	+12V	Контакт для подключения выхода положительного напряжения блока питания	

7.2.8 При проведении монтажных работ и проверки дуплексной связи “диспетчер - посетитель” может возникнуть необходимость изменения громкости звука динамиков блока вызова и диспетчерского устройства. Регулировку громкости динамика блока вызова производить подстроечным резистором R3, регулировку громкости динамика диспетчерского устройства производить подстроечным резистором R22 (см. рис.2). Если в звуковом канале блока вызова возникнет самовозбуждение, необходимо подрегулировать подстроечный резистор R12.

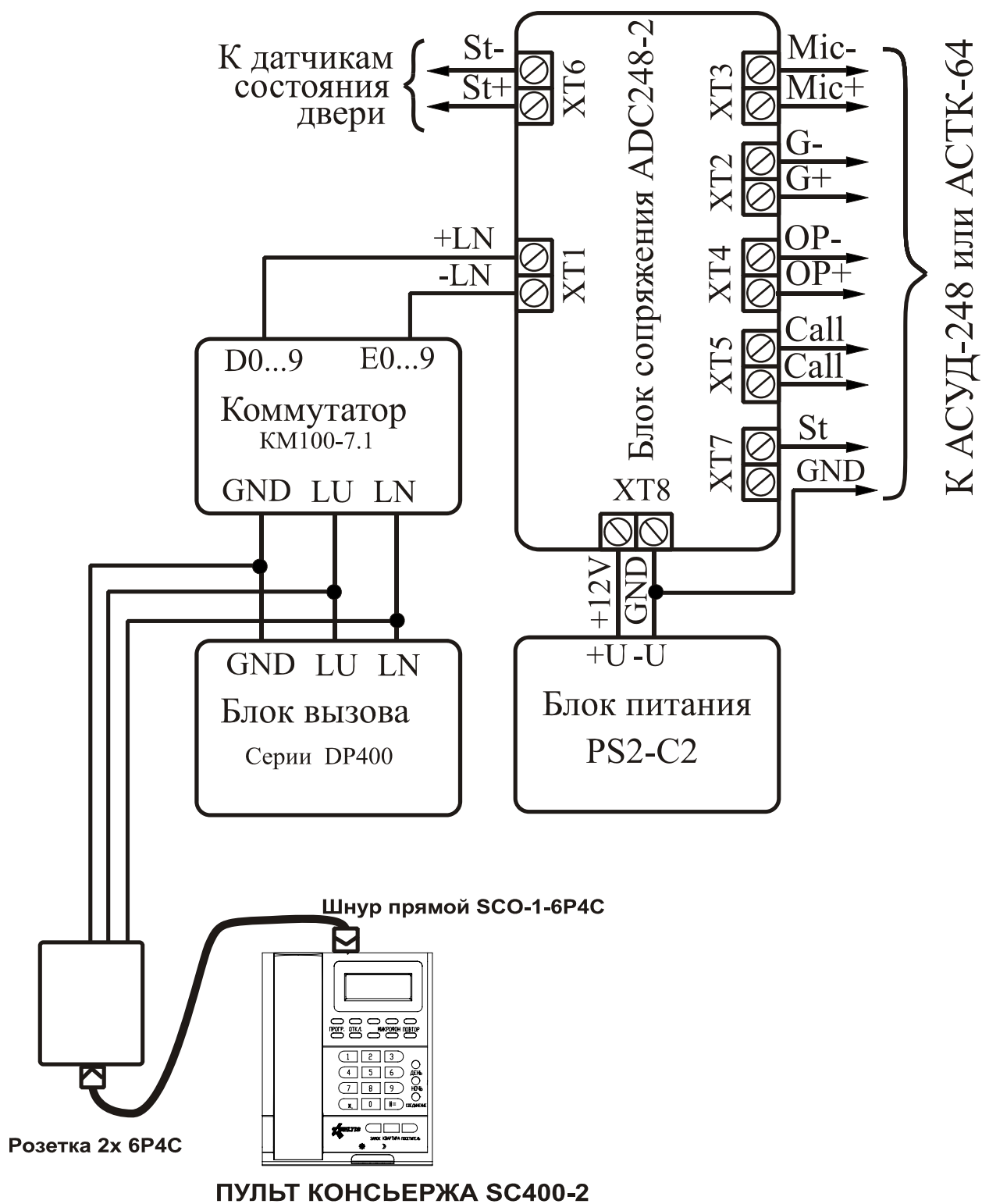


Рис.3 Схема подключения ADC248-2 к АСУД, блоку вызова DP400 и пульту консьержа SC400-2.

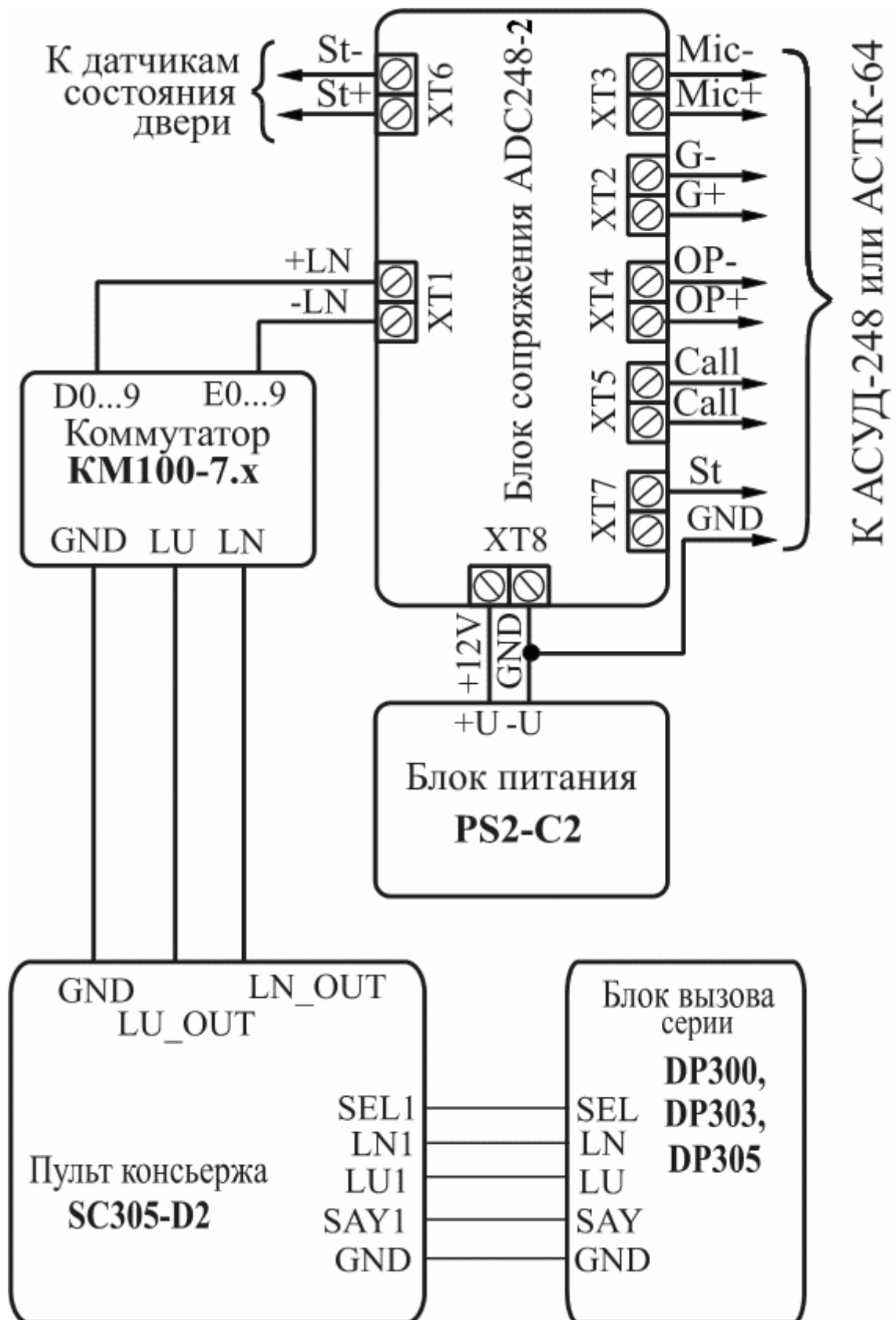


Рис.4 Схема подключения ADC248-2 к АСУД, блоку вызова DP30X и пульту консьержа SC305-D2.

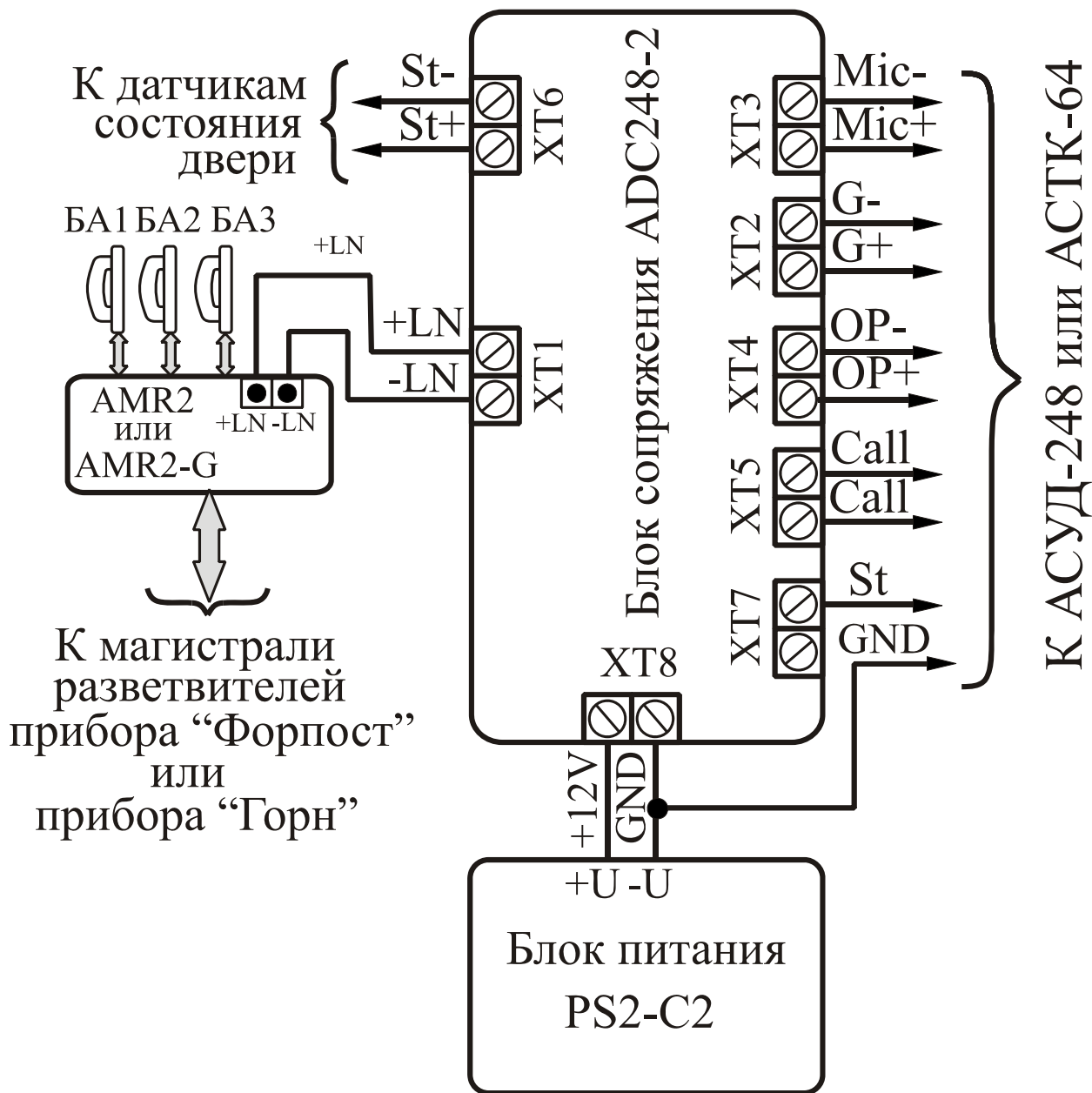
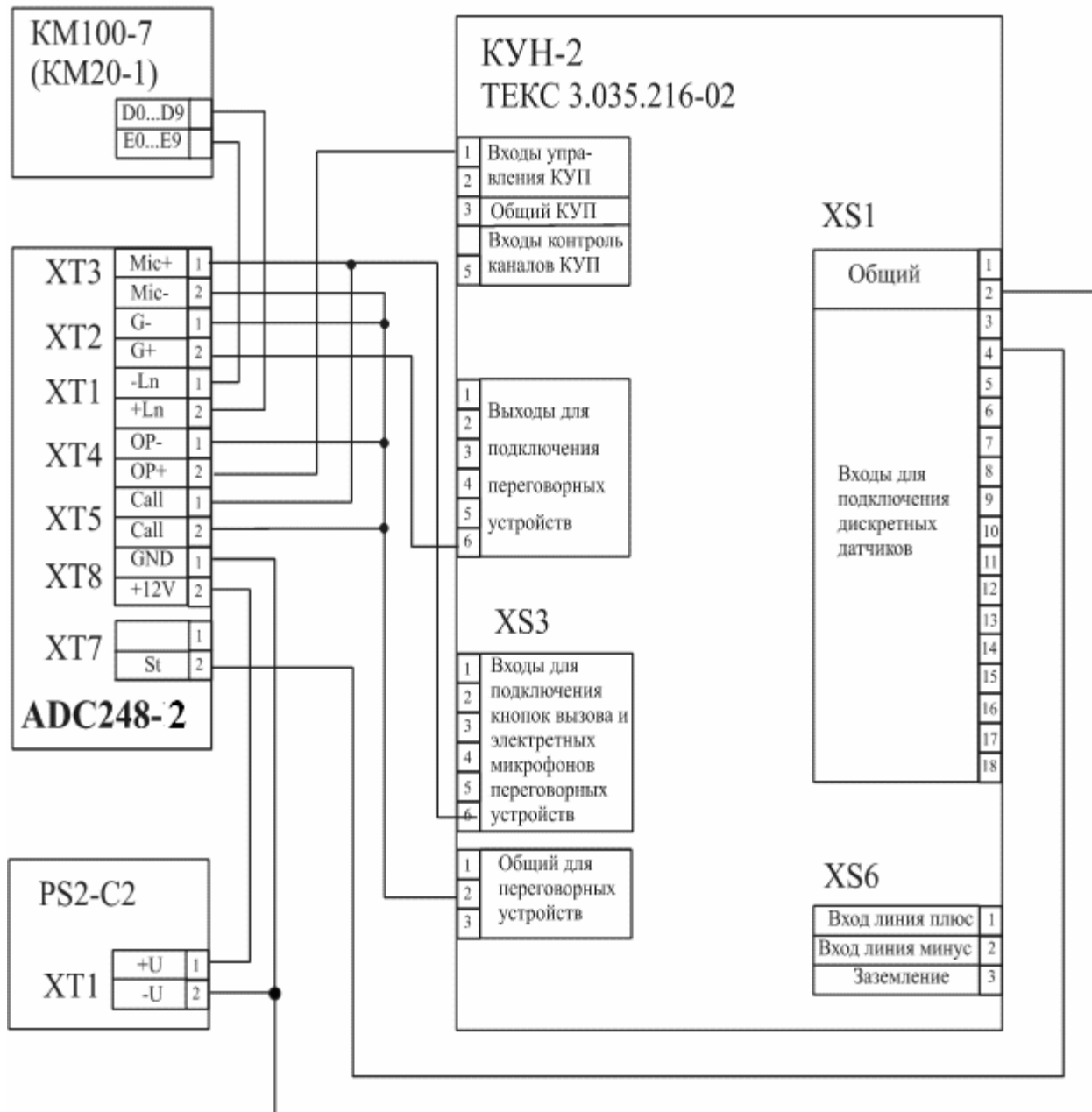


Рис.5 Схема подключения ADC248-2 к АСУД и приборам ППКОП "ФОРПОСТ" или ППКУОП "ELTIS GORN".

АСУД-248



Примечание.

Изделие ADC248-2 подключается к коммутатору KM100-7 на номер, присвоенный диспетчеру АСУД-248 из списка допустимых и свободных номеров, к которым не подключены квартирные абонентские устройства

Рис.4 Схема соединения ADC248-2 и АСУД-248


-

7.3 Порядок работы.

7.3.1. Включите блок сопряжения путем подключения вилки блока питания в розетку.

7.3.2 Наберите на клавиатуре блока вызова номер, который используется для вызова диспетчера (02). Нажмите кнопку "Вызов" (*).

7.3.3 Прозвучит несколько вызывных сигналов и на индикаторе блока вызова появится надпись:



The image shows a horizontal LED display with five segments. The first three segments contain the letters 'S', 'A', and 'Y' respectively. The last two segments are empty, each containing a horizontal line at the bottom.

"говорите" - показывает, что посетитель может говорить.

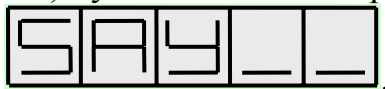
7.3.4 Если диспетчер примет решение открыть дверь, на индикаторе блока вызова появится надпись:



The image shows a horizontal LED display with five segments. The first four segments contain the letters 'O', 'P', 'E', and 'N' respectively. The fifth segment is empty, containing a horizontal line at the bottom.

"открыто" - появляется синхронно с открыванием электромагнитного замка;

7.3.5 После завершения разговора с диспетчером, блок вызова ещё какое-то время (около 1 мин.) будет находиться в режиме "говорите":



The image shows a horizontal LED display with five segments. The first three segments contain the letters 'S', 'A', and 'Y' respectively. The last two segments are empty, each containing a horizontal line at the bottom.

после чего он автоматически перейдет в автоматический режим. Для ускорения перехода в дежурный режим можно нажать кнопку "Сброс" (#).

8. ПРАВИЛА ХРАНЕНИЯ.

8.1. Условия хранения должны соответствовать условиям 1 ГОСТ 15150-69.

8.2 Блоки сопряжения должны храниться в упаковке.

8.3. В помещении должны отсутствовать пары агрессивных веществ и токопроводящей пыли.