

## Видеодомофон Commax CDV-35HM

Инструкция пользователя.



## Оглавление

Меры предосторожности .....	3
Органы управления и функции .....	5
Получение вызова от посетителя .....	6
Переговоры по интерфону .....	6
Просмотр изображений .....	7
Установка яркости и цветности экрана .....	7
Сохранение видео или фото изображения во время режима просмотра или переговоров .....	7
Просмотр сохраненных видео или фото изображений после наблюдения или переговоров .....	7
Удаление изображений вручную .....	8
Функции меню .....	8
Монтаж и установка .....	11
Схема соединений .....	12
Комплектность поставки .....	12
Технические данные .....	13

## Меры предосторожности:

При работе с аппаратом соблюдайте основные меры безопасности использования электрооборудования и эксплуатации электронных приборов. Номер модели и серийный номер прибора расположены на нижней части домофона. Запишите их в приведенных ниже местах.

Используйте эти номера в случае обращения к дилеру Commax.

Модель №:

Серийный №:

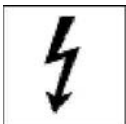
**Во избежание возникновения пожара или шока не подвергайте прибор воздействию влаги.**

**Внимание!** Опасность поражения током.

### Не открывать!

Осторожно: для уменьшения риска поражения электрическим током не открывайте защитные крышки корпуса. Проводите обслуживание в сервисных центрах.

Этот знак предупреждает пользователя о наличии в аппарате «**опасного напряжения**», которое может быть достаточной



величины для поражения людей электрическим током.



Этот знак предупреждает пользователя о наличии в инструкции важной информации для проведения эксплуатации и технического обслуживания.

Предупреждение: во избежание возникновения пожара или поражения электрическим током не подвергайте прибор воздействию дождя или повышенной влажности.

Предупреждение: во избежание возникновения пожара, помех или поражения электрическим током используйте только рекомендованные принадлежности.

Предупреждение: во избежание возникновения пожара или поражения электрическим током установки переключателей внутри аппарата должны проводиться только квалифицированным персоналом.

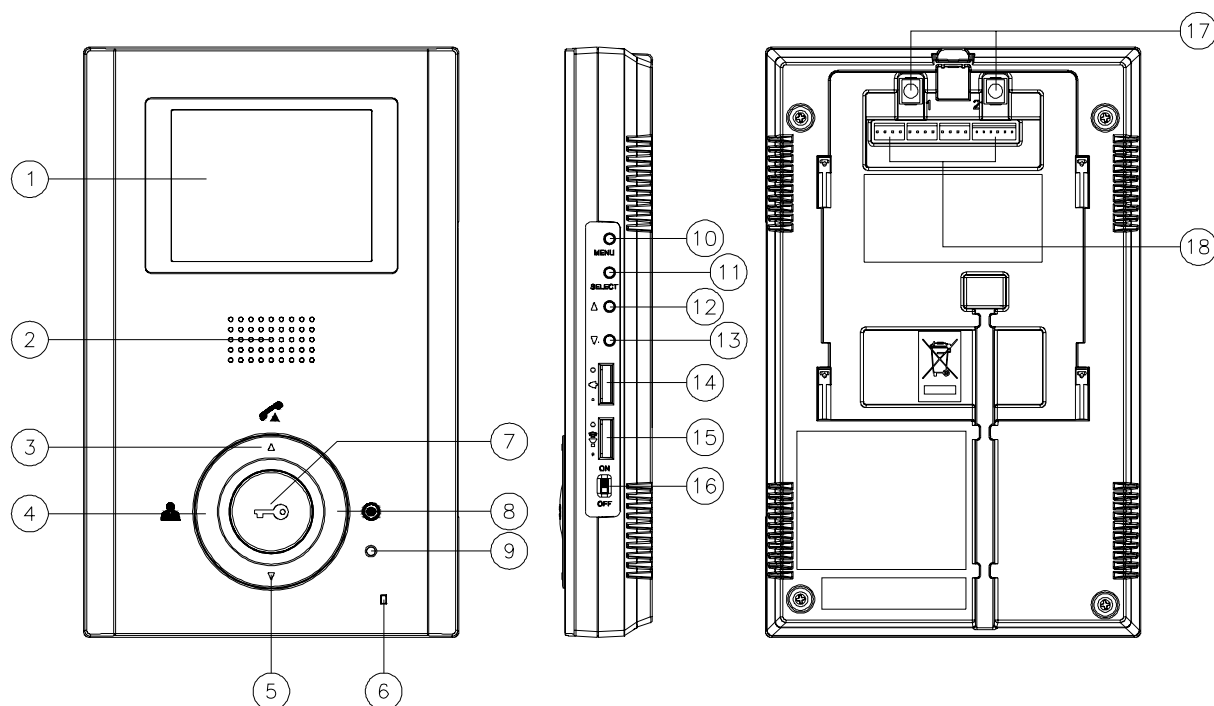
1. **Прочитайте инструкцию** — перед работой прочитайте все рекомендации по мерам безопасности и обслуживанию аппарата.
2. **Сохраняйте инструкцию** — рекомендации по мерам безопасности и обслуживанию аппарата должны сохраняться для справок.
3. **Предостережения опасности** — все предостережения на приборе и в инструкции должны соблюдаться.
4. **Следуйте инструкции** — соблюдайте все рекомендации инструкции по эксплуатации.
5. **Вентиляция** — отверстия в корпусе обеспечивают вентиляцию прибора во избежание его перегрева.
6. **Источники питания** — оборудование должно работать только с указанным типом источника питания.

7. **Заземление** — прибор оснащен поляризованной вилкой электропитания. Она включается в розетку только в одном положении. Это является мерой безопасности.
8. **Защита цепей питания** — цепи электропитания должны прокладываться таким образом, чтобы на них не наступали или повреждали окружающими предметами. Особое внимание обратите на соединение с розетками и выход шнура из аппарата.
9. **Перегрузка** — во избежание возгорания или поражения током не перегружайте розетки и удлинительные шнуры.
10. **Повреждения, требующие обслуживания** — отключите прибор от сети питания и обратитесь в сервис в следующих случаях:
  - a. когда повреждены шнур питания или розетка;
  - b. если в прибор попала жидкость или какие-либо предметы;
  - c. если прибор подвергался воздействию дождя или воды;
  - d. если прибор упал или поврежден другим образом;
  - e. когда в работе прибора отмечаются явные изменения — это обозначает необходимость проведения обслуживания.
11. **Вода и влажность** — не используйте прибор вблизи воды, например, около раковин ванн, кухонь и прачечных, во влажных подвалах или рядом с бассейнами и прудами.
12. **Вспомогательное оборудование** — не устанавливайте прибор на неустойчивые тележки, подставки, кронштейны или столы. Прибор может упасть и нанести серьезные ранения детям и взрослым или сломаться.

**Примечание:** не устанавливайте прибор на поверхности из натурального и искусственного дерева. Они могут быть легко повреждены.
13. **Посторонние предметы и жидкости** — никогда не помещайте в прибор какие-либо предметы через вентиляционные отверстия в корпусе. Они могут повредить токонесущие детали прибора и явиться причиной возгорания или электрического шока. Не разливайте на прибор никакие жидкости.
14. **Обслуживание** — не пытайтесь самостоятельно ремонтировать прибор, т.к. снятие защитных кожухов прибора может привести к поражению электрическим током или другим угрозам.

Проводите ремонт силами квалифицированного персонала.
15. **Запасные детали** — при замене деталей убедитесь, что используются рекомендованные запасные части или детали, имеющие аналогичные характеристики с оригинальными деталями.
16. **Проверка работы** — после завершения технического обслуживания или ремонта попросите технический персонал провести проверку работы прибора для того, чтобы убедиться в нормальном функционировании аппаратуры.
17. **Силовые линии** — система не должна устанавливаться вблизи силовых линий или осветительной проводки, а также в местах, где оборудование может упасть на цепи питания.
18. **Дополнительное оборудование** — не применяйте дополнительного оборудования, не рекомендованного производителем прибора, т.к. это может явиться причиной различных угроз.
19. **Защита внешних кабельных линий связи** — все внешние линии связи должны быть защищены от воздействия влаги. Внутреннее тепло может притянуть влагу или конденсат к корпусу прибора и повлиять на его работоспособность.
20. **Защита от грозы** — в целях дополнительной защиты прибора во время грозы, а также при его хранении или в случаях длительного неиспользования, отключите прибор от сети электропитания и антенных и кабельных сетей. Это обезопасит прибор во время грозы или бросков напряжения сети электропитания. Надежно заземлите прибор. В случае частых гроз во избежание повреждения системы рекомендуется установить грозозащиту сети питания, телефонных линий, ВЧ кабелей. Защита по сети питания – прибор оборудован вилкой электропитания с защитой от перегрузки. Это является мерой безопасности. В случае замены обратитесь к рекомендациям инструкции. При замене убедитесь, что техническим персоналом использован рекомендованный производителем тип вилки или установлена вилка с аналогичной степенью защиты, что и оригинальная.

## Органы управления и функции



№	Наименование	№	Наименование	№	Наименование
1	Монитор	7	Кнопка открывания двери	13	Направление вниз
2	Динамик	8	Кнопка интерфона	14	Регулировка громкости вызова
3	Кнопка разговора	9	Индикатор питания (LED)	15	Регулировка громкости разговора
4	Кнопка управления	10	Кнопка меню	16	Выключатель питания
5	Нет функции	11	Кнопка выбора	17	Нет функции
6	Микрофон	12	Направление вверх	18	Подключение внешнего терминала




- Регулировка громкости вызова: используется для регулировки громкости вызывного сигнала от входного блока.
- Регулировка громкости разговора: используется для регулировки громкости переговоров с входным блоком.
- При помощи меню, выбирая клавиши, вы можете регулировать яркость, контраст, цвет дисплея.
- Установка камеры: существует возможность использовать 2 камеры после извлечения перемычки на задней стороне монитора.

\*Примечание: монитор поставляется с настройкой использования 1 камеры.

Данный продукт разработан для подключения только с цветной камерой.


В случае подключения ч/б камеры возможно появление помех и задержки реакции.

**Получение вызова от посетителя:**

1. При получении вызова от дверного блока раздается звуковой сигнал и на экран выводится изображение посетителя.
2. Нажмите клавишу TALK (  ) для установления связи.  
(Длительность разговора — максимально 60 сек.)
3. Для завершения связи с дверным блоком нажмите клавишу TALK (  ) — экран будет выключен, режим переговоров прекращен и будет осуществлен переход в дежурный режим.
4. Для открывания двери нажмите клавишу DOOR OPEN (  ). Во время открывания двери будет слышен звук "бип".

**Переговоры по интерфону:**

В дежурном режиме нажмите клавишу TALK. Будет слышен звук "бип" и на экране появится изображение говорящего.

Для вызова интерфона нажмите клавишу INTERPHONE (  ). После ответа вы сможете вести переговоры.

(Длительность переговоров — максимально 60 секунд).

В случае вызова с переговорного устройства раздается звуковой сигнал.

Для установления связи нажмите кнопку разговора TALK (  ).



В том случае, если во время разговора по переговорному устройству появится вызов от камеры, то изображение посетителя должно быть выведено на экран монитора.

Существует возможность вести переговоры между каждой единицей — монитором, переговорным устройством и камерой.

Примечание: Когда заканчивается разговор с посетителем или переговорным устройством,

вы должны нажать кнопку разговора TALK (  ) еще раз, чтобы выйти из режима разговора.

**Просмотр изображений:**

1. Просмотр на мониторе видеодомофона изображений от подключенной камеры производится нажатием кнопки . Изображение от камеры будет отображаться в течение 30 секунд.
2. Если к видеодомофону подключены 2 камеры, то переключение отображения информации от них проводится последовательным нажатием кнопки просмотра на панели видеодомофона камера 1, камера 2 .

**Установка яркости и цветности экрана:**

Вы можете во время режима разговора или просмотра регулировать экран дисплея, используя клавиши, расположенные на правой стороне монитора.

1. Нажмите клавишу MENU, чтобы вывести на экран дисплея основное меню.
2. Чтобы войти в нужное меню, передвигайте клавишу UP/DOWN и нажмите клавишу SELECT.
3. Для регулировки громкости используйте клавишу UP/DOWN.
4. Для сохранения и возврата в основное меню нажмите клавишу SELECT.
5. Для завершения сеанса и выхода из меню нажмите клавишу MENU.

**Сохранение видео или фото изображения во время режима просмотра или переговоров:**

1. Сохранение видео изображения. (Макс. 10 EA, сохранение видео происходит каждые 5 секунд).

Чтобы войти в режим записи RECORD нажмите и удерживайте клавишу SELECT.

Когда вы войдете в режим RECORD, то в верхнем правом углу экрана появится и исчезнет слово 'record'.

2. Сохранение фото изображения. (Максимально сохраняется 128 кадров).

Кратковременно нажмите клавишу SELECT, чтобы войти в режим CAPTURE.

Когда вы войдете в режим CAPTURE, то в верхнем правом углу экрана появится и исчезнет слово 'capture'.

После сохранения всех 128 изображений, новое изображение будет записываться поверх 1-го сохраненного изображения.

**Просмотр сохраненных видео или фото изображений после наблюдения или переговоров:**

1. Нажмите и удерживайте клавишу MENU на правой стороне монитора и вы увидите сохраненные видео и фото изображения.
2. Для выбора видео изображения или файла используйте клавишу UP/DOWN.

- a. Чтобы выбрать кадр экрана нажмите клавишу UP, которая двигает курсор по направлению к правому нижнему углу от верхнего левого угла экрана.
  - b. Чтобы выбрать кадр экрана нажмите клавишу DOWN, которая двигает курсор по направлению верхнего левого угла от правого нижнего угла экрана.
  - c. При длительном нажатии клавиши UP страница будет перевернута на следующую.
  - d. При длительном нажатии клавиши DOWN будет осуществлен возврат на предыдущую страницу.
3. Нажмите клавишу SELECT, чтобы увеличить сохраненное изображение.
  4. Для возврата в режим quadro экрана нажмите клавишу MENU.

#### **Удаление изображений вручную:**

1. Чтобы просмотреть сохраненные изображения удерживайте клавишу MENU длительное время.
  2. Сохраненные изображения могут быть выбраны и выведены на экран при помощи клавиш UP/DOWN.
    - a. Выберите кадр режим экрана при помощи клавиши UP, которая передвигается в направлении к нижнему правому углу от верхнего левого угла экрана.
    - b. Выберите кадр режим экрана при помощи клавиши DOWN, которая передвигается в направлении верхнего левого угла от нижнего правого угла экрана.
    - c. При удержании длительного времени клавиши UP выводится следующая страница.
    - d. При удержании длительного времени клавиши DOWN на экран выводится предыдущая страница.
  3. Для увеличения изображения нажмите клавишу SELECT.
  4. На экран будет выведен запрос об удалении изображения при нажатии клавиши SELECT.
  5. Выберите клавишами UP/DOWN значение YES или NO и нажмите клавишу SELECT для выполнения.
- (После окончания процесса удаления, на экран будет выведено следующее изображение для удаления).

#### **Функции меню:**

1. TIME : функция установки времени.
  - a. Нажмите клавишу MENU в дежурном режиме экранного MENU.

#### **[MENU]**

TIME

DELETE ALL

AUTO SAVE

LANGUAGE



**FACTORY SET****EXIT**

- b. При помощи клавиш UP/DOWN войдите в секцию TIME и нажмите клавишу SELECT.
- c. Выберите YEAR, MONTH, DAY, HOUR и MINUTE, используя клавиши UP/DOWN и нажмите клавишу SELECT для входа в подсекцию установочного режима.
- d. Установите время в каждом разделе меню при помощи клавиш UP/DOWN и для окончания процедуры нажмите клавишу SELECT.
- e. После завершения установки времени нажмите клавишу MENU, чтобы вернуться в предыдущее MENU экрана.

**2. DELETE ALL : Функция удаления всех видео и фото изображений:**

- a. Нажмите клавишу MENU в дежурном режиме чтобы войти в MENU экрана.
- b. При помощи клавиш UP/DOWN войдите в раздел DELETE ALL и нажмите клавишу SELECT.
- c. После входа в меню DELETE ALL на экран будет выведено подтверждение YES/NO. Нажмите клавишу SELECT для подтверждения вашей команды после выбора при помощи клавиш UP/DOWN.
- d. После окончания выбора возврат в основное MENU произойдет автоматически.

**3. AUTO SAVE: Автоматическая функция сохранения изображения посетителя:**

- a. Для входа в MENU экрана нажмите клавишу MENU в дежурном режиме.
  - b. При помощи клавиш UP/DOWN перейдите в раздел AUTO SAVE и нажмите клавишу SELECT.
  - c. После входа в режим AUTO SAVE, выберите одну функцию из CAPTURE/RECORD/NONE при помощи клавиш UP/DOWN и нажмите клавишу SELECT.
  - d. После окончания выбора возврат в основное MENU произойдет автоматически.
- CAPTURE: При получении вызова от входного блока производится фотография, которая автоматически сохраняется.
  - RECORD: При получении вызова от входного блока производится сохранение видеоизображения в течение 5 секунд.
  - NONE: Отключение функций CAPTURE и RECORD.

**4. LANGUAGE : Функция выбора языка:**

- a. Для входа в MENU экрана нажмите клавишу MENU в дежурном режиме.
- b. При помощи клавиш UP/DOWN перейдите в раздел LANGUAGE и нажмите клавишу SELECT.
- c. После входа в режим LANGUAGE, выберите язык между ENGLISH/RUSSIAN при помощи клавиш UP/DOWN и нажмите клавишу SELECT
- d. После окончания выбора возврат в основное MENU произойдет автоматически.

**5. FACTORY SET: Установление первоначальных настроек:**

- a. Для входа в MENU экрана нажмите клавишу MENU в дежурном режиме.
- b. При помощи клавиш UP/DOWN перейдите в раздел FACTORY SET и нажмите клавишу SELECT.

- c. После входа в режим FACTORY SET, сделайте выбор между YES или при помощи клавиш UP/DOWN и нажмите клавишу SELECT.
- d. После окончания выбора возврат в основное MENU произойдет автоматически.

**Предупреждение.**

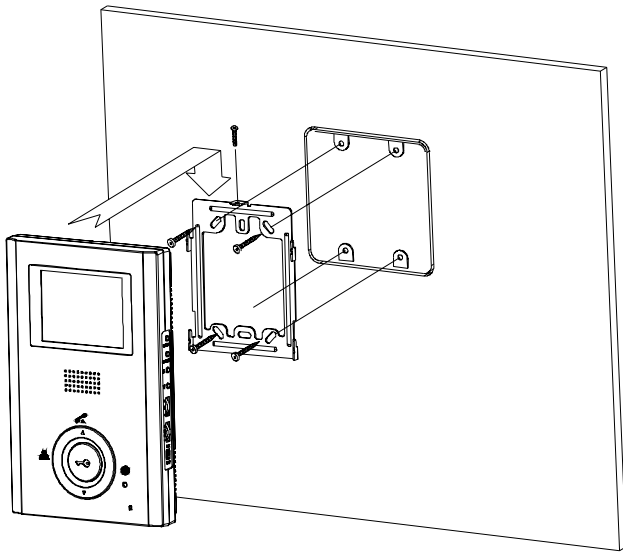
- При выполнении функции FACTORY SET все сохраненные фото видео изображения будут стерты.
- При выполнении функции FACTORY SET яркость, контраст и цвет будут приведены в исходное состояние.
- Режим AUTO SAVE будет изменен на режим CAPTURE после выполнения функции FACTORY SET.

**EXIT : Функция выхода из MENU**

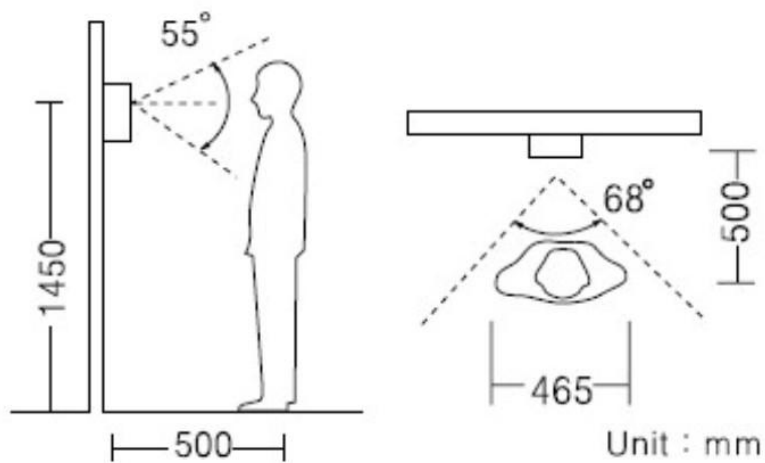
- a. Для входа в MENU экрана нажмите клавишу MENU в дежурном режиме.
- b. При помощи клавиш UP/DOWN перейдите в раздел EXIT и нажмите клавишу SELECT.

## Монтаж и установка.

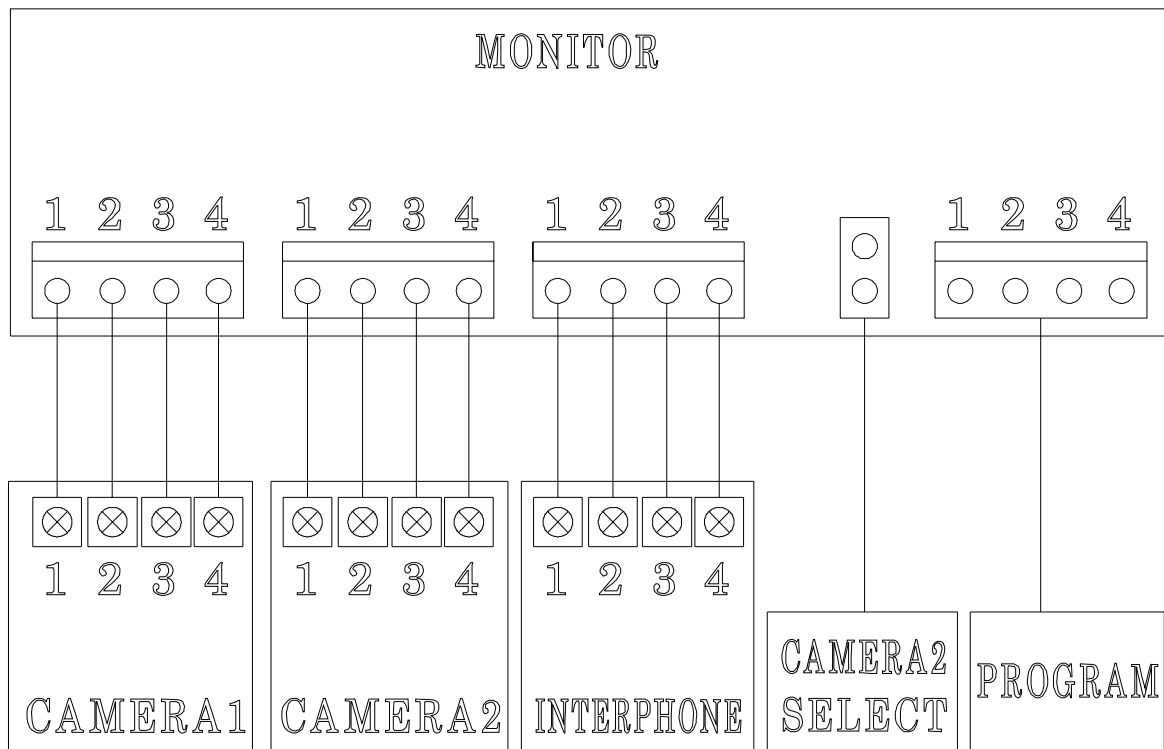
Рекомендации по размещению и монтажу оборудования:



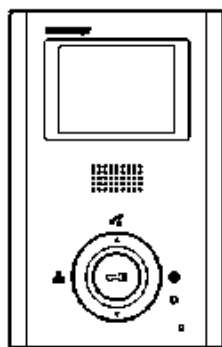
## 2) Standard Height of Monitor



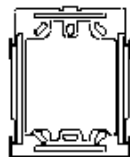
**Схема соединений:**



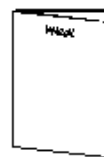
**Комплектность поставки:**



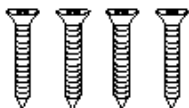
본체



벽걸이 브라켓



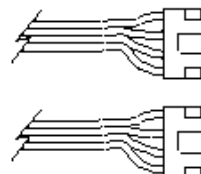
사용설명서



T4 X 18  
벽걸이 설치 스크류



M3 X 6  
본체 설치 스크류



연결 컨넥터

**Технические данные:**

Модель	CDV-35HM
Соединение	панель: 4-проводная линия, интерфон — 4-проводная линия
Напряжение	АС 110-220в 50/60Гц (Свободное напряжение)
Потребляемая мощность	Макс: 10 Вт, В дежурном режиме - 4.9 Вт
Способ связи	Громкая связь
Дисплей	3.5" цветной, ЖК
Сигнал вызова	От входного блока — перезвон От интерфона — мелодия
Длительность отображения на экране	В дежурном режиме: 30 сек., во время вызова: 60 сек.
Расстояние передачи	К вызывной панели — 50 м (сечение жил 0,65 кв мм) К интерфону — 20 м (сечение жил 0,65 кв. мм)