



РУКОВОДСТВО ПО ЭКСПЛУАТАЦИИ

Контроллеры торговой марки
RusGuard



АО «РусГард»

МОСКВА, 2022

Содержание

Общие характеристики	3
Габаритные размеры	5
Схемы подключения контроллеров RusGuard.....	9
Подключение считывателей RusGuard	16
Схемы подключения исполнительных устройств к контроллерам RusGuard.....	17
Схемы подключения турникетов к контроллерам RusGuard	19
Гарантийные обязательства	21
Сведения о сертификации.....	21
Сведения о производителе.....	21

Общие характеристики

Контроллеры компании RusGuard предназначены для управления проходом через одну точку доступа.

Упрощенное представление всей линейки контроллеров RusGuard приведено ниже.

	Контроллер ACS-103-CE-DIN	Контроллеры серии ACS-102-CE	Контроллеры серии ACS-105-CE	Контроллеры серии ACS-202-CE
Исполнение корпуса*	-DIN	-S, -B, -BM	-S, -B, -BM	-B, -BM
Интерфейс связи с сервером	CAN-HS, Ethernet 10/100 BASE-T			
Основное электропитание: импульсный источник питания 13,8 В, не более 3А	Внешний**	-S – внешний** -B, -BM - встроенный	-S – внешний** -B, -BM - встроенный	Встроенный
	-	Входное напряжение 220 В, 50 Гц.		
Количество исполнительных электронных реле управления внешними устройствами и их коммутируемые параметры	2 ЕК1, ЕК2 - 28 В, 1500 мА (до 3000 мА в импульсном режиме)	8 ЕК1 - ЕК4 - 28 В, 1500 мА (до 3000 мА в импульсном режиме) ЕК5 - ЕК8 - 17 В, 50 мА.		
Количество независимых каналов питания нагрузок	-	4 12V1-2 - 500 мА, 12V3-4 - 1000 мА (при необходимости увеличения нагрузки допускается объединение каналов 1-2 и 3-4)		
Тип точки доступа:				
Дверь	Да	Да		Да
Две двери	Да	Да		Да
Турникет	Да	Да		Да
Ворота/шлагбаум		Да		Да
Шкафчики/витрины				Да
Память (события/ключи)	60 000 / 32 000	60 000 / 64 000		60 000 / 1 000 000
Модуль расширения:				
PoE (Power over Ethernet)	-	Опция ¹		Опция ¹
FO (Fiber Optic cable)	-	-		Опция ²
Количество подключаемых считывателей	2			
Интерфейс подключения считывателей:				
Wiegand, RBus, TM, PS/2, KBW	Да	Да		Да
RS-232, RS-485	-	-		Да

	Контроллер ACS-103-CE-DIN	Контроллеры серии ACS-102-CE	Контроллеры серии ACS-105-CE	Контроллеры серии ACS-202-CE
Работа с терминалами распознавания лиц серии R20-Face: по Wiegand по RS-232 (с логированием температуры)	Да –	Да –		Да Да
Работа с алкорамкой по LAN	–		Да	
Подключение картоприемника	–		Да	
Входы подключения датчиков ОС	–		Да	
Степень защиты корпуса контроллера по ГОСТ 14254-2015 (IEC 60529:2013)	IP20			
Диапазон рабочих температур	от 0 °С до +55 °С	от 0 °С до +50 °С	от -40 °С до +50 °С	
Гарантия	3 года	5 лет		7 лет
<p>1 При установке АКБ необходимо использовать инжекторы POE с лимитом мощности не менее 60 Вт на порт, а также не превышать внешнюю нагрузку контроллера – 0,85А (1А – резерв на заряд АКБ при ее разряде). Для корректной работы модуля в инжекторе необходимо выставлять настройку – лимит мощности определяется портом (а не классом потребителя).</p> <p>2 Интерфейс оптического порта: 100Base-FX SC/SM 1310 nm, дополнительный порт LAN.</p>				

* габаритные размеры для разных исполнений корпусов, а также разметка их крепежа приведены в разделе «Габаритные размеры».

** в комплект поставки не входит.

Габаритные размеры

Размеры указаны в миллиметрах.

* размеры для справки.

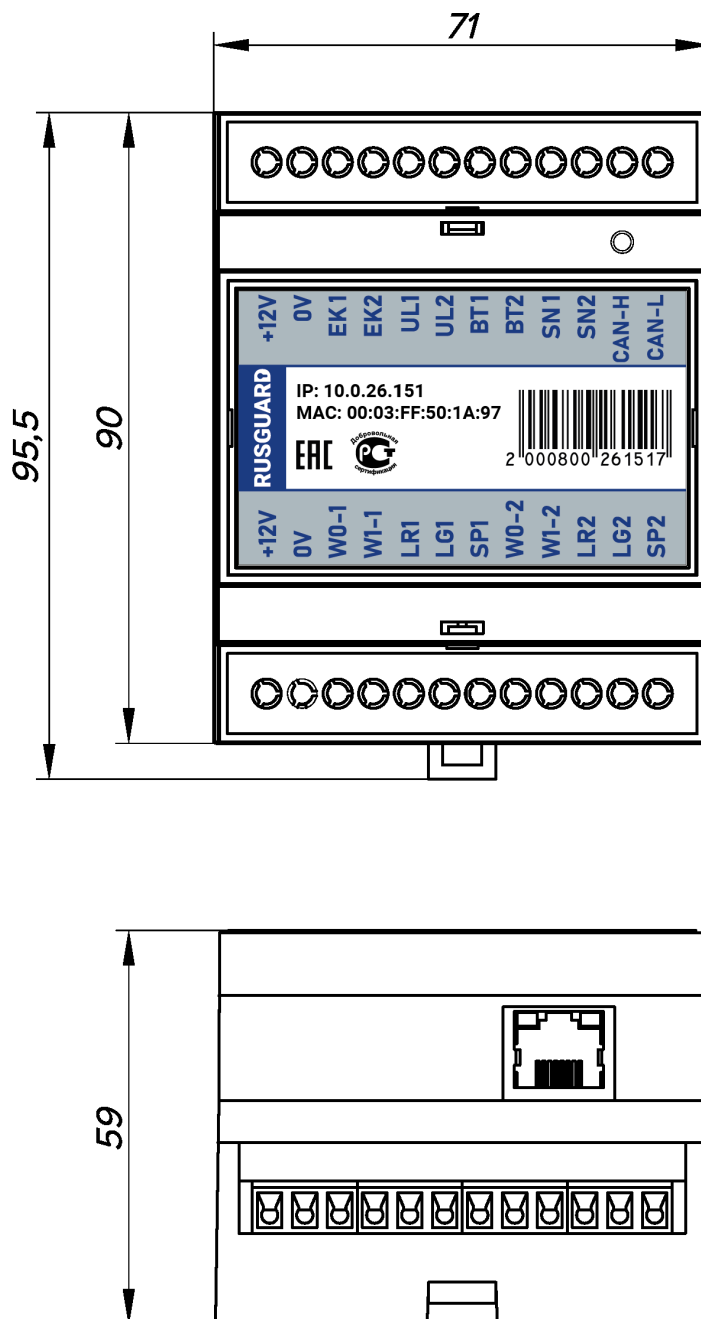


Рис.1. Габаритные размеры контроллера в корпусе исполнения -DIN

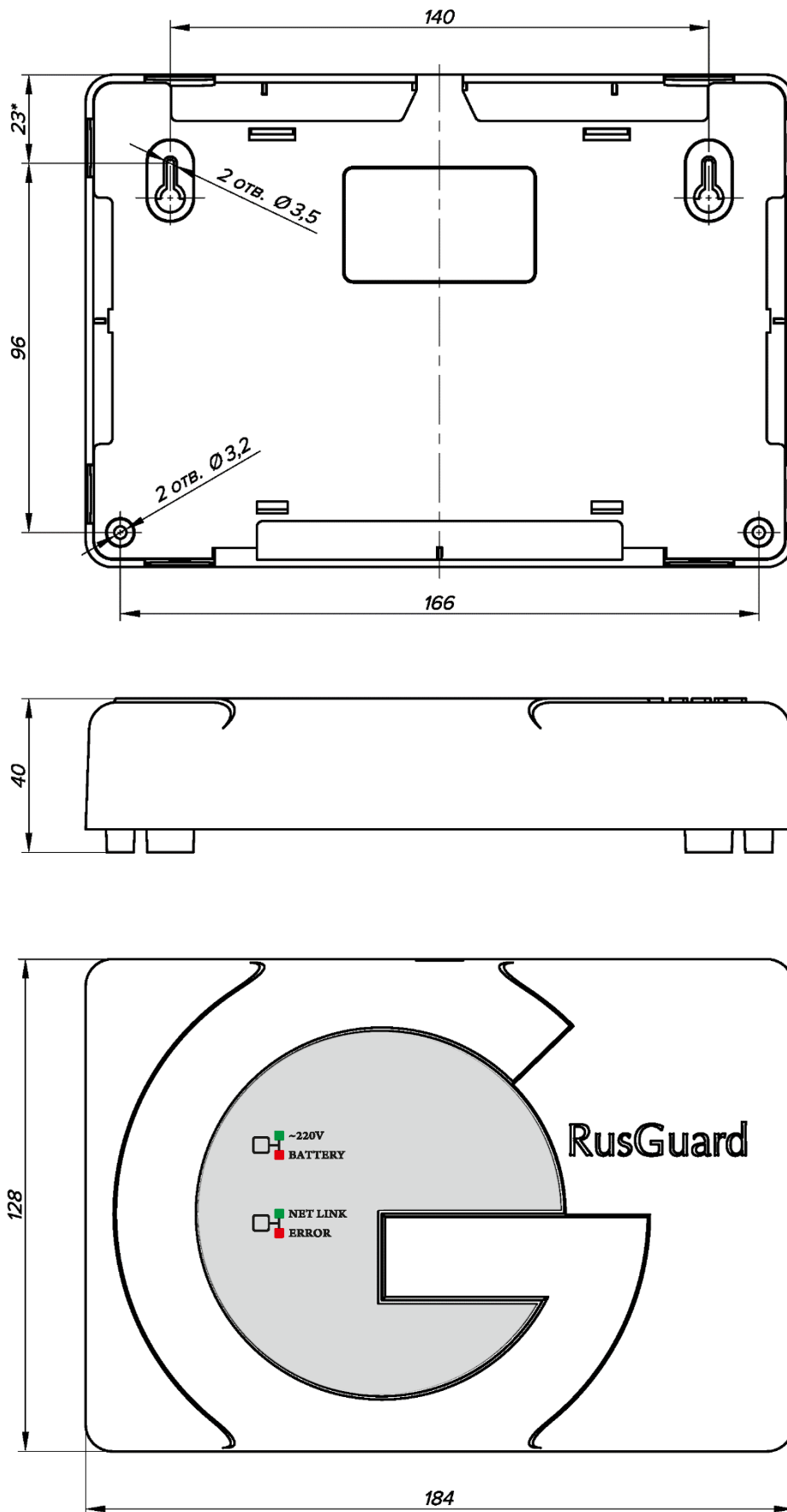


Рис.2. Габаритные размеры и крепёж контроллера в корпусе исполнения -S

- В

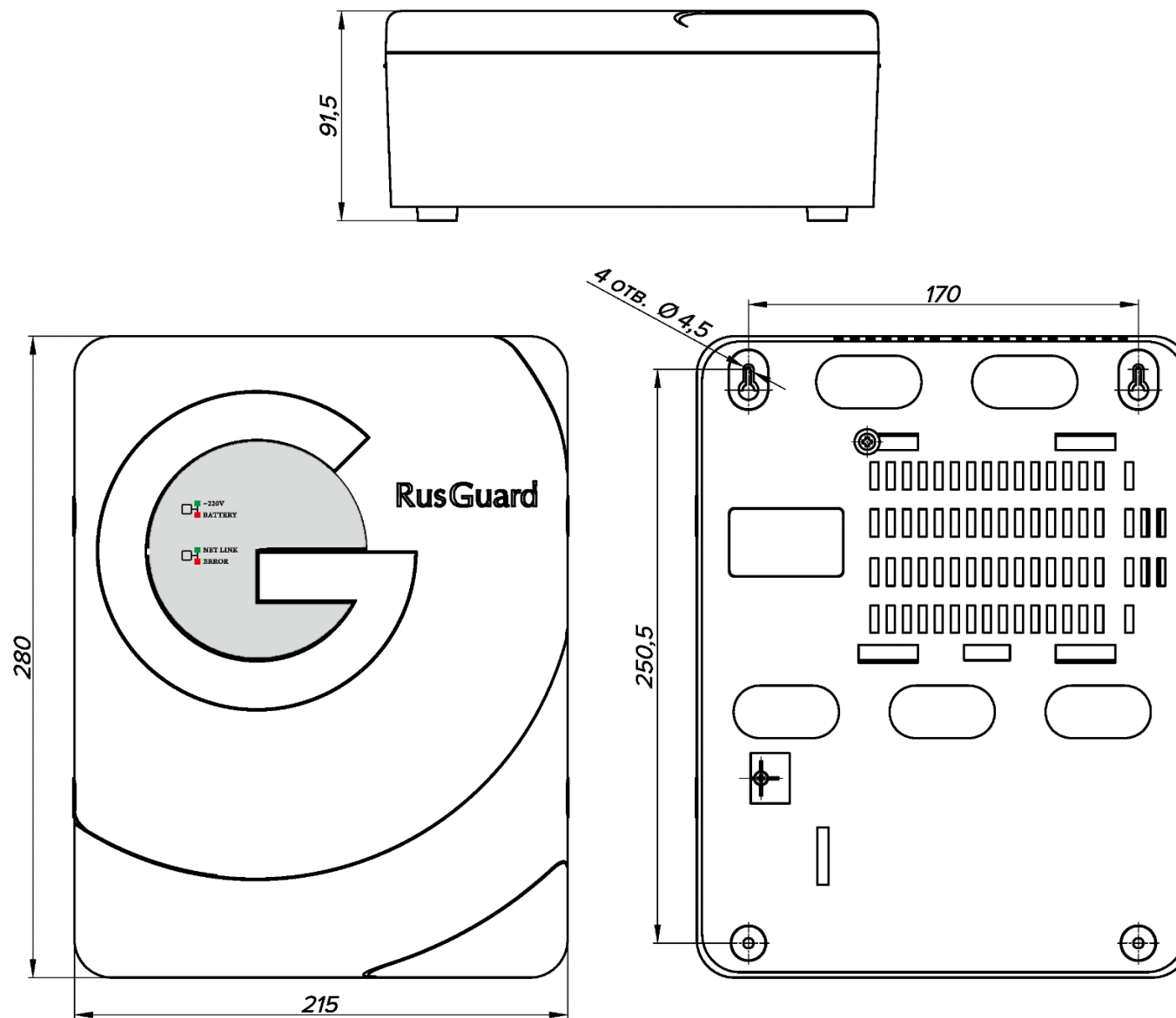


Рис.3 Габаритные размеры и крепеж контроллера в корпусе исполнения -В

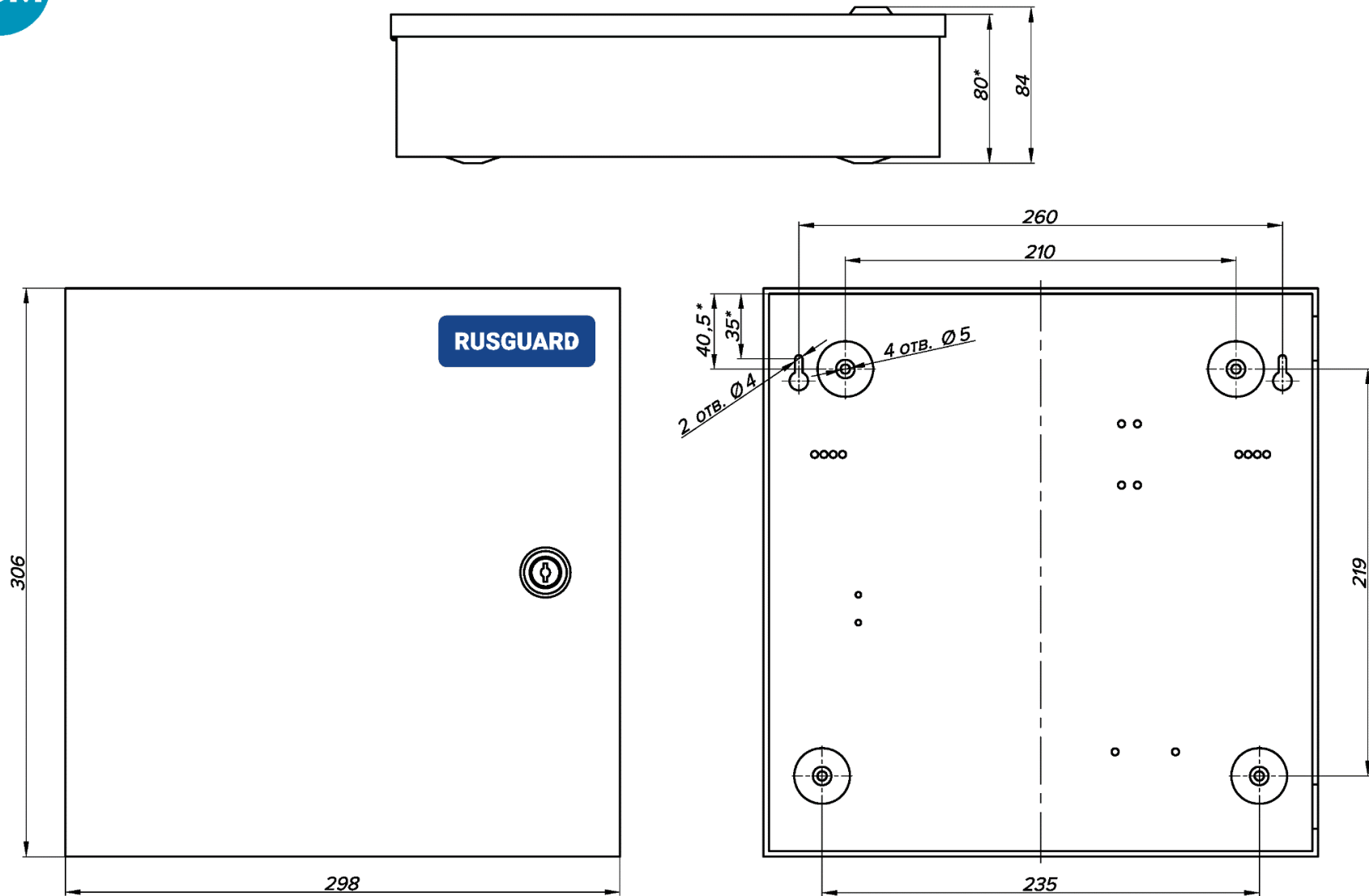


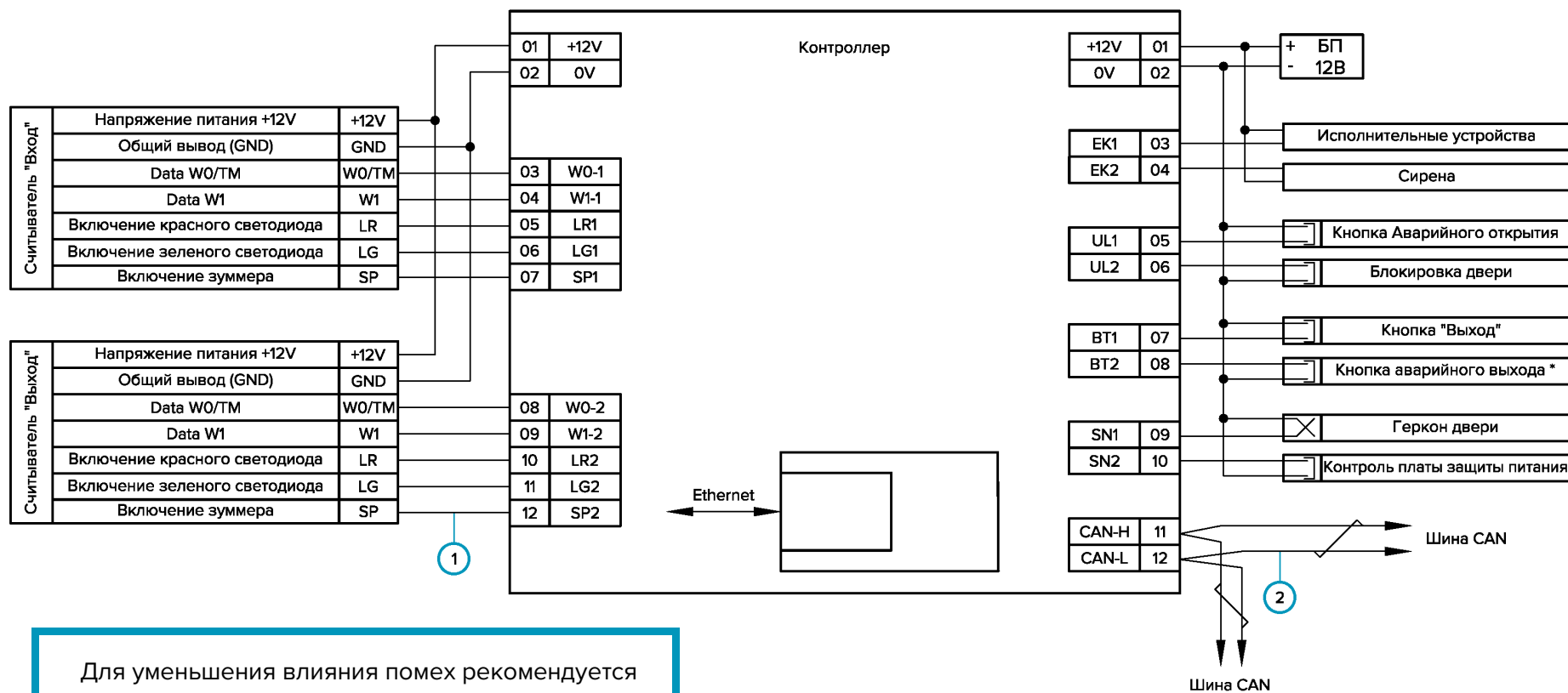
Рис.4 Габаритные размеры и крепеж контроллера в корпусе исполнения -BM

Схемы подключения контроллеров RusGuard

Схема подключения контроллера

ACS-103-CE- DIN в режиме Дверь

* функция по умолчанию. Доступные функции: «Кнопка Аварийного выхода», «Кнопка Звонок».

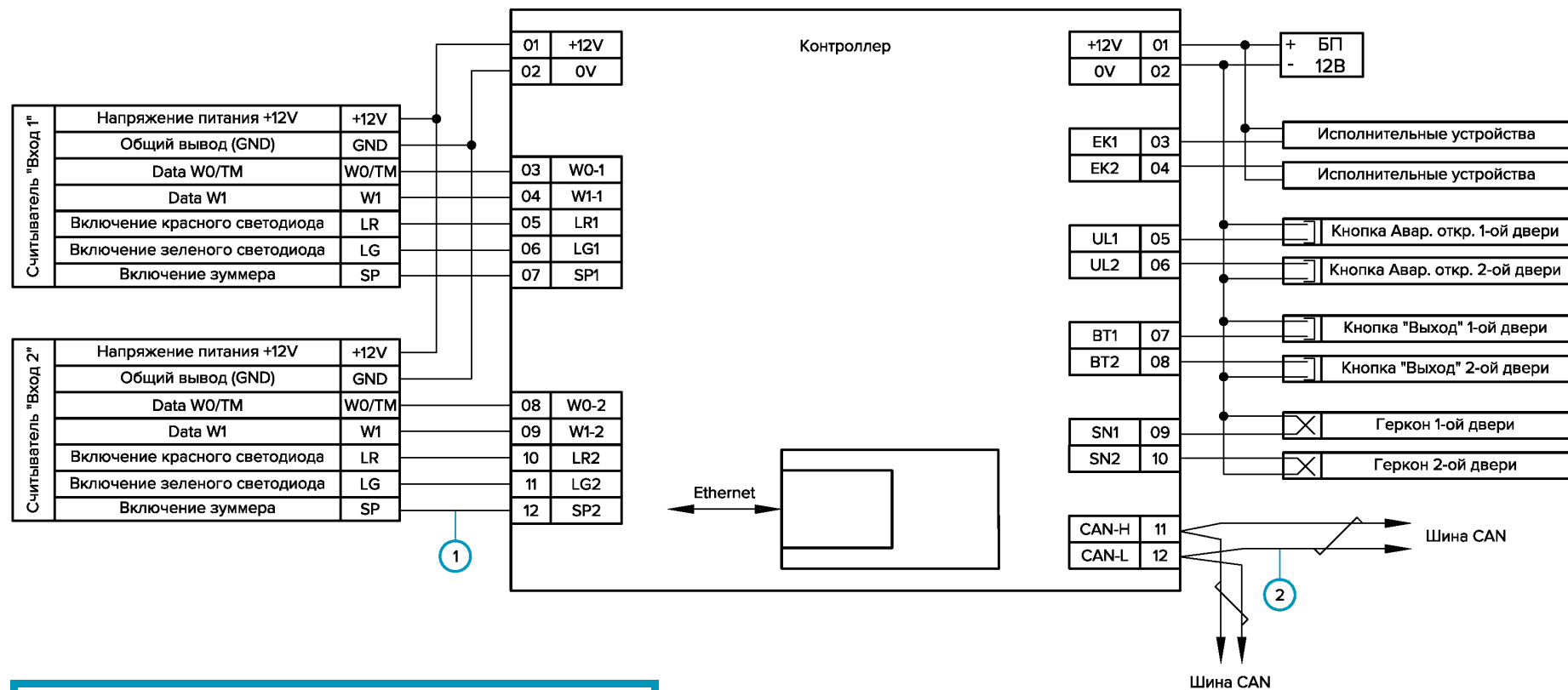


Для уменьшения влияния помех рекомендуется использовать следующие типы кабеля:

- ① – UTP 4x2x0,52
- ② – UTP 2x2x0,52

Схема подключения контроллера

ACS-103-CE- DIN в режиме **Две двери**



Для уменьшения влияния помех рекомендуется использовать следующие типы кабеля:

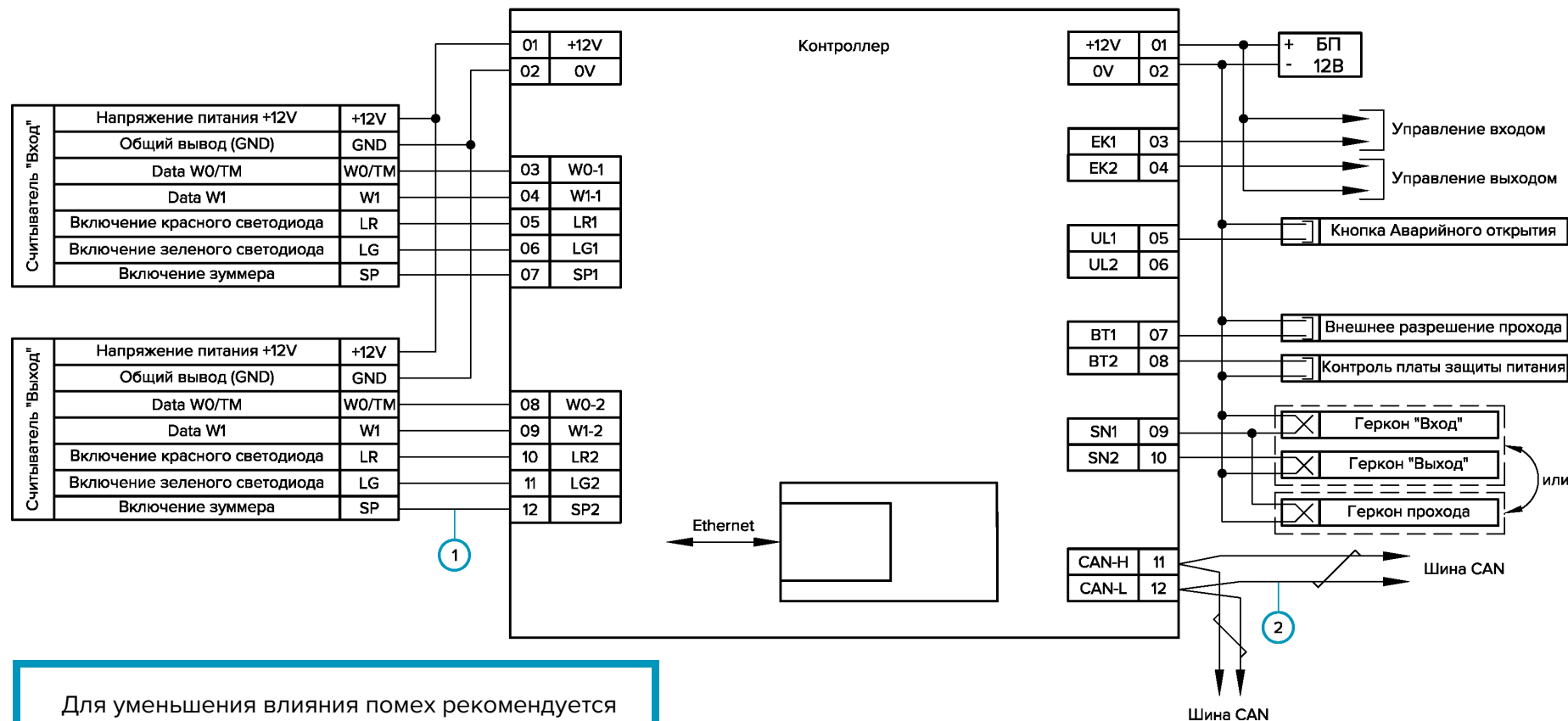
① – UTP 4x2x0,52

② – UTP 2x2x0,52

Схема подключения контроллера

ACS-103-CE- DIN в режиме **Турникет**

Запрещается подача питания на турникет от контроллера!
0V блока питания турникета и 0V контроллера должны быть объединены!



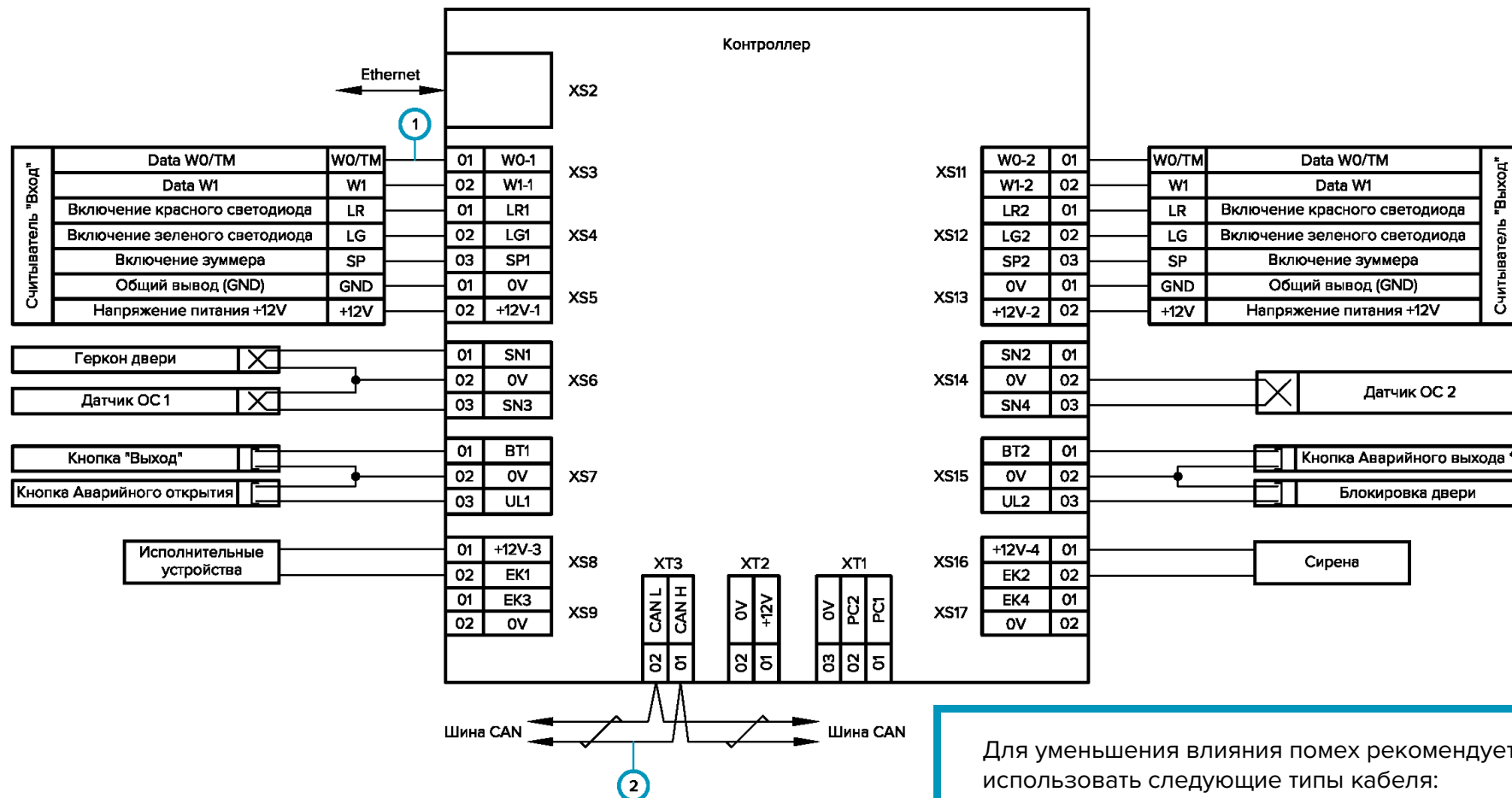
Для уменьшения влияния помех рекомендуется использовать следующие типы кабеля:

- ① – UTP 4x2x0,52
- ② – UTP 2x2x0,52

Схема подключения контроллеров серий

ACS-102-CE / ACS-105-CE / ACS-202-CE в режиме **Дверь**

* функция по умолчанию. Доступные функции: «Кнопка Аварийного выхода», «Кнопка Звонок».



Для уменьшения влияния помех рекомендуется использовать следующие типы кабеля:

- ① – UTP 4x2x0,52
- ② – UTP 2x2x0,52

Схема подключения контроллеров серий

ACS-102-CE / ACS-105-CE / ACS-202-CE в режиме **Две двери**

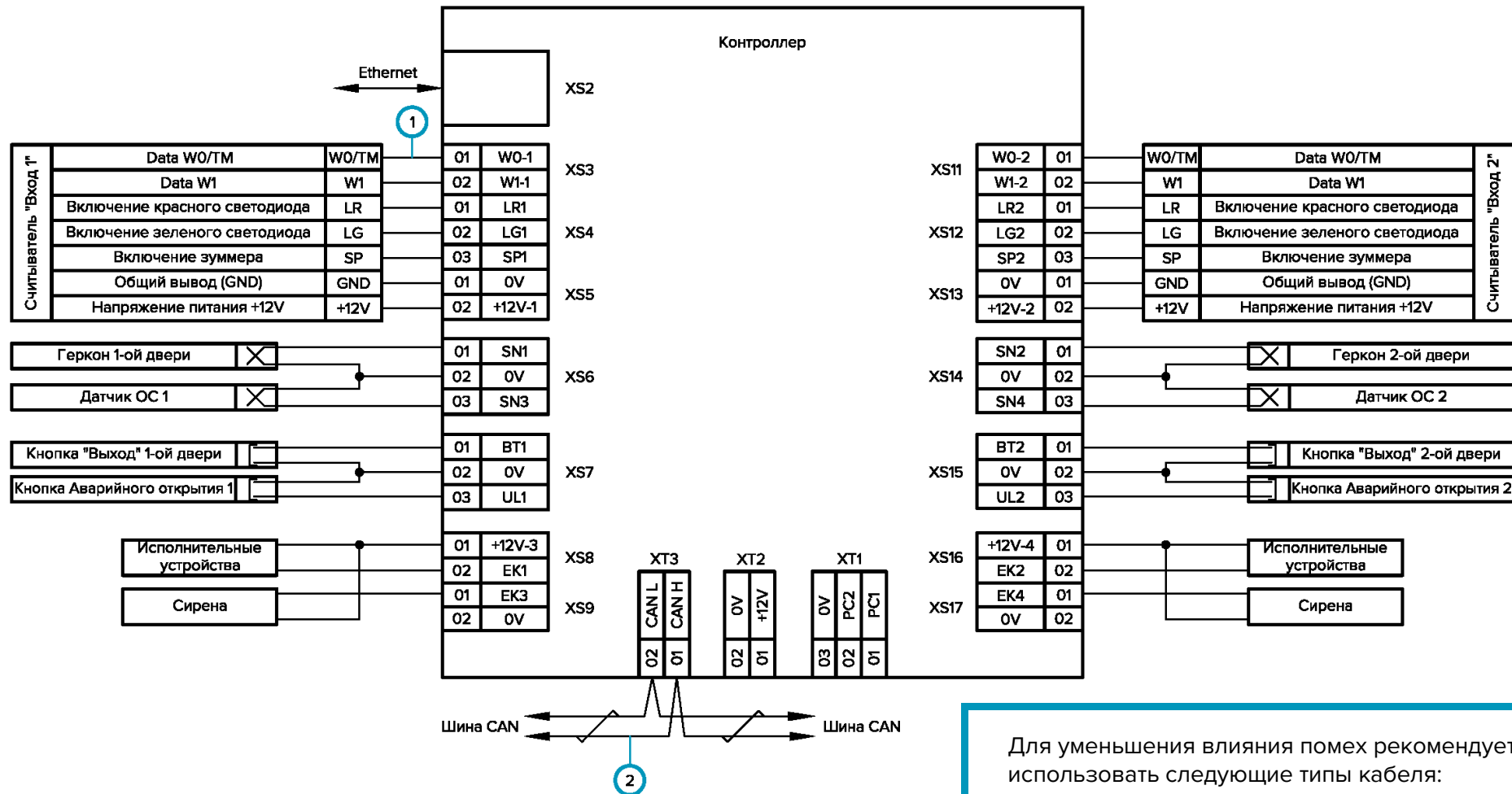
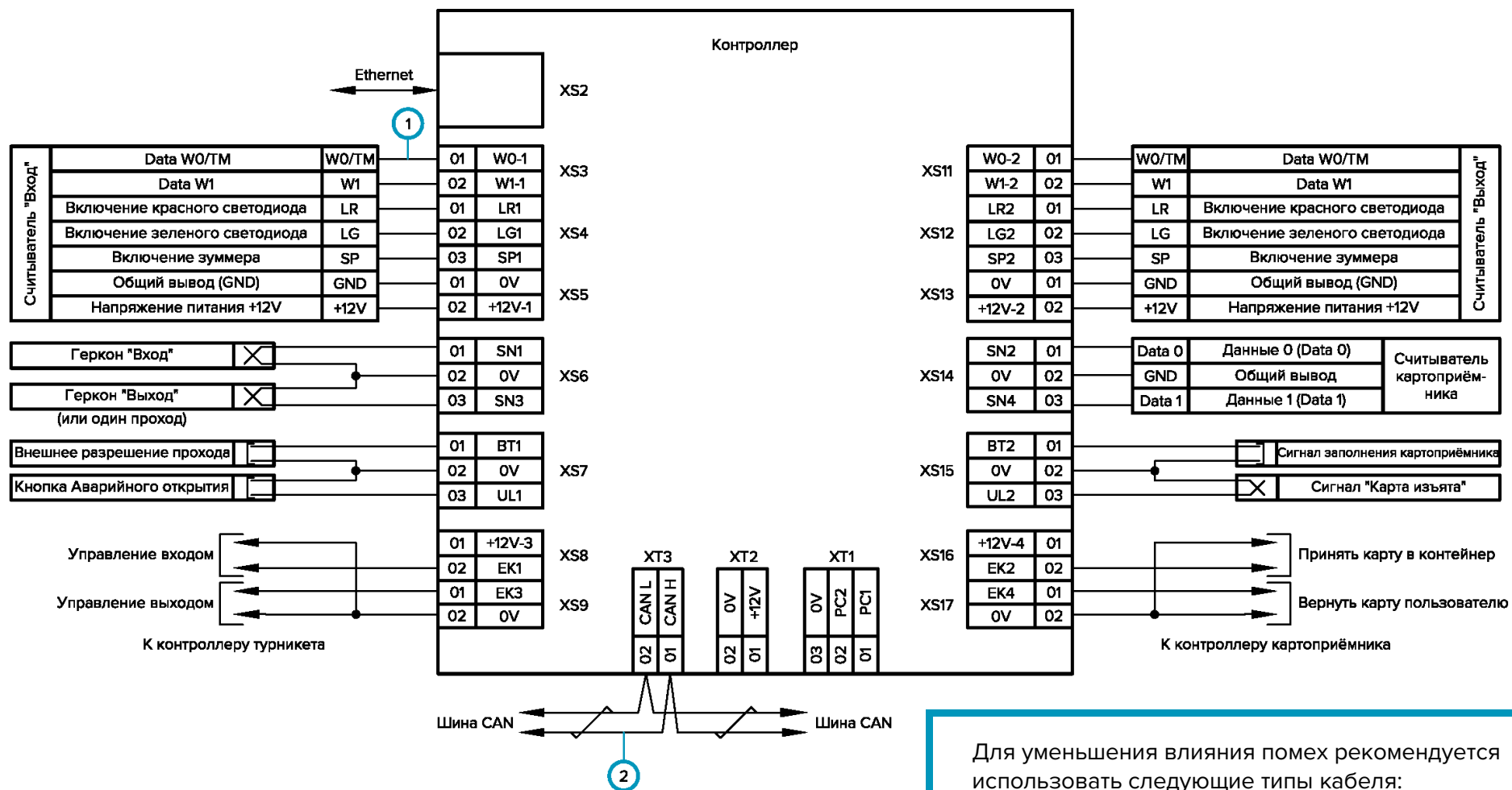


Схема подключения контроллеров серий

ACS-102-CE / ACS-105-CE / ACS-202-CE в режиме **Турникет**



Для уменьшения влияния помех рекомендуется использовать следующие типы кабеля:

① – UTP 4x2x0,52

② – UTP 2x2x0,52

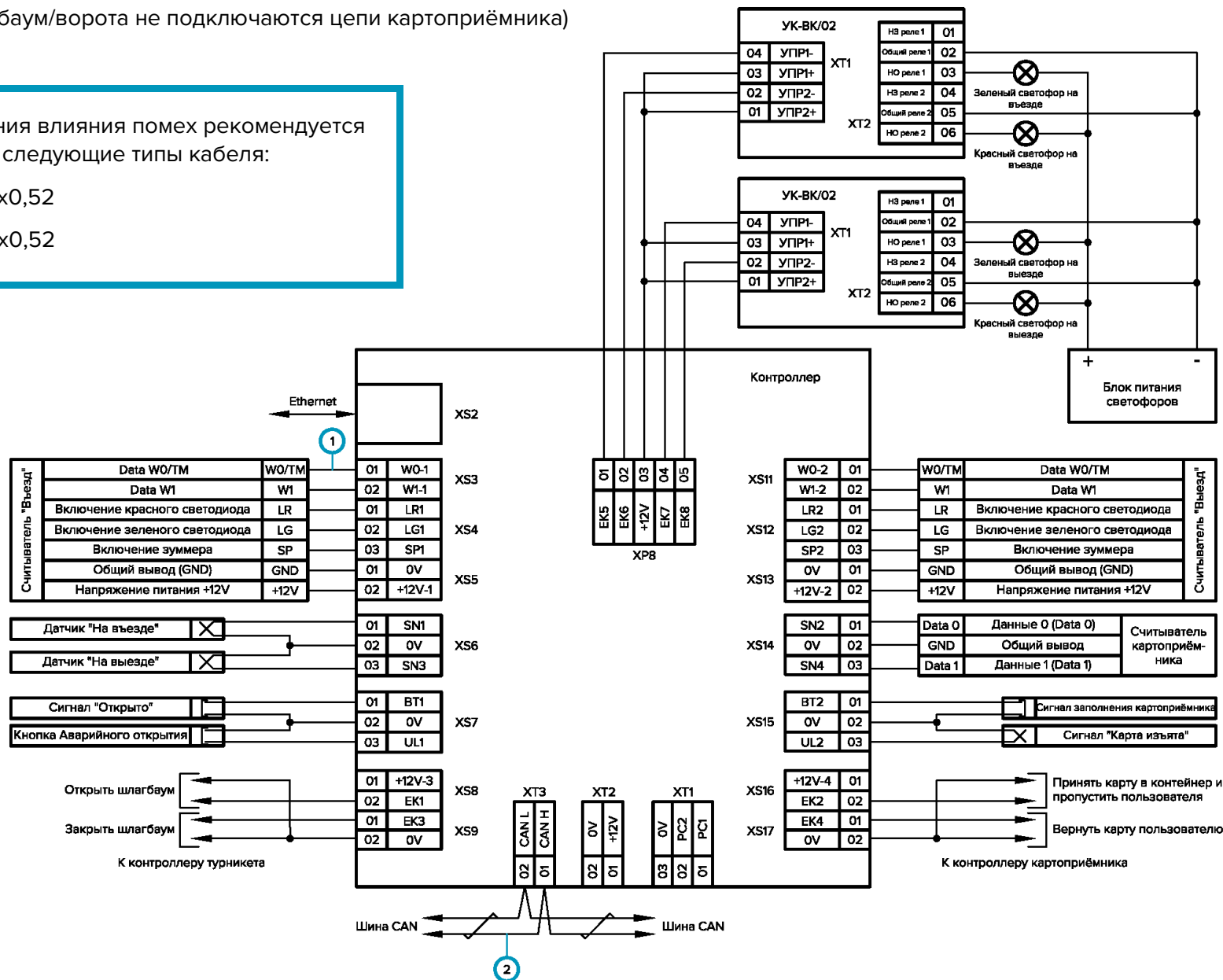
Схема подключения контроллеров серий

ACS-102-CE / ACS-105-CE / ACS-202-CE в режиме **Шлагбаум / Ворота с картоприёмником**

(для режима Шлагбаум/ворота не подключаются цепи картоприёмника)

Для уменьшения влияния помех рекомендуется использовать следующие типы кабеля:

- ① – UTP 4x2x0,52
- ② – UTP 2x2x0,52



Подключение считывателей RusGuard

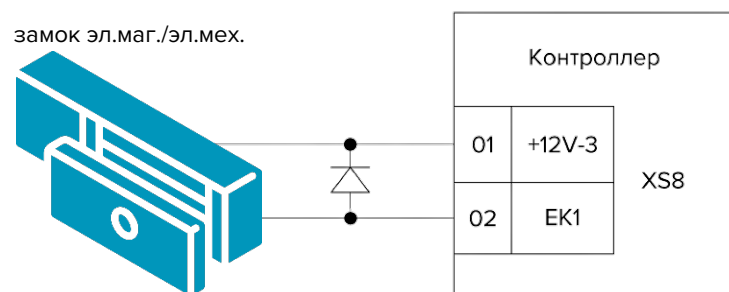
Упрощенно подключение всех линеек считывателей RusGuard приведено в таблице ниже.

Контакты считывателей серий R10-MF, R10-EHT, R10-MF(QR), R15-Multi	Контакты контроллера				Цвет проводов считывателей серий RDR-204-MF, RDR-204-MF(Key), RDR-204-EH, RDR-204-EH(Key)
	Интерфейс связи				
	Wiegand	Touch Memory	RS-485	RBus	
W0	W0	W0	–	W0	Жёлтый
W1	W1	0V	–	W1	Синий
LG	LG	LG	–	–	Зелёный
LR	LR	LR	–	–	Белый
SP	SP	SP	–	–	Оранжевый
12V	12V	12V	12V	12V	Красный
0V	0V	0V	0V	0V	Чёрный
A	–	–	A	–	Розовый
B	–	–	B	–	Фиолетовый
SYN*	–	–	–	–	Коричневый*

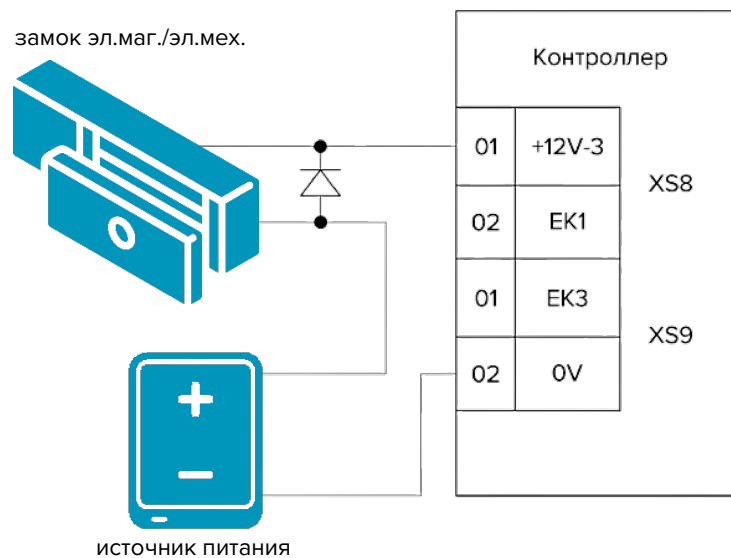
* для обеспечения работы двух считывателей в режим Синхронизации (при установке двух считывателей с противоположных сторон на стену толщиной менее 20 см.) соедините их контакты SYN (или коричневые провода) между собой.

Схемы подключения исполнительных устройств к контроллерам RusGuard

С питанием от контроллера RusGuard:

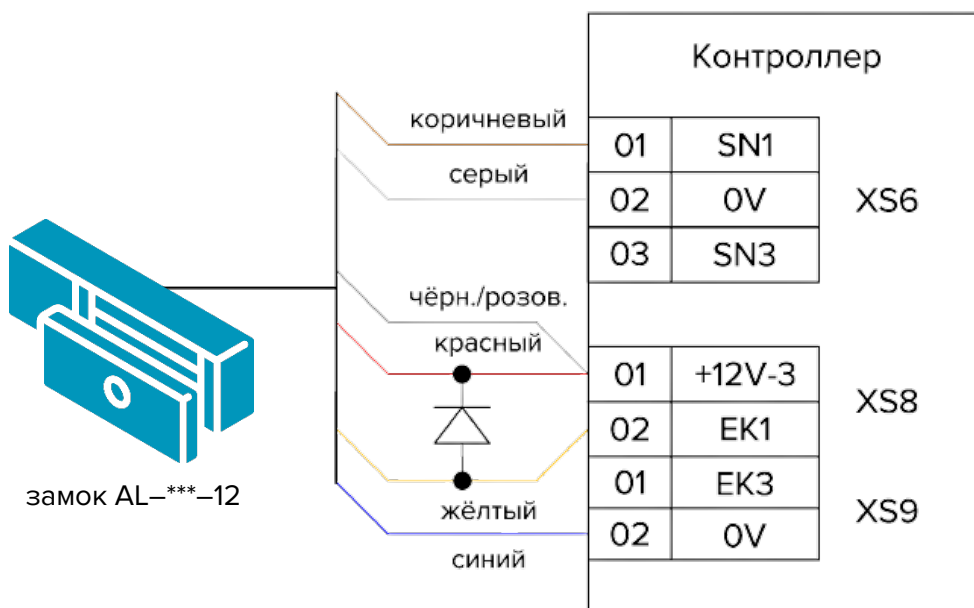


С питанием от внешнего источника постоянного тока напряжением +12V:



Монтаж защитного диода марки 1N4007 (или аналогичного по характеристикам) выполнять на контакты замка, а не контроллера!
Выставить тип контакта EK1 – НЗ (нормально-замкнутый).

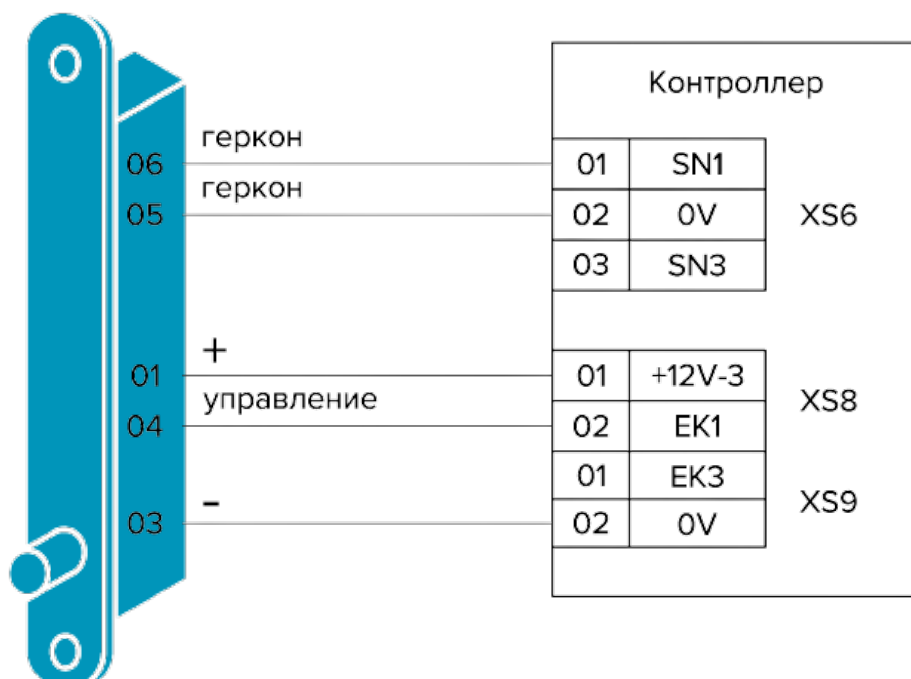
Схема подключения электромагнитного замка **AL-***-12** к контроллеру RusGuard



Монтаж защитного диода марки 1N4007 (или аналогичного по характеристикам) выполнять на контакты замка, а не контроллера!

Выставить тип контакта EK1 – НО (нормально-открытый).

Схема подключения электромеханического замка **Tantos TRD-1086S** к контроллеру RusGuard



Схемы подключения турникетов к контроллерам RusGuard

Схема подключения контроллера RusGuard к Турникету **PERCo-TBC-01**

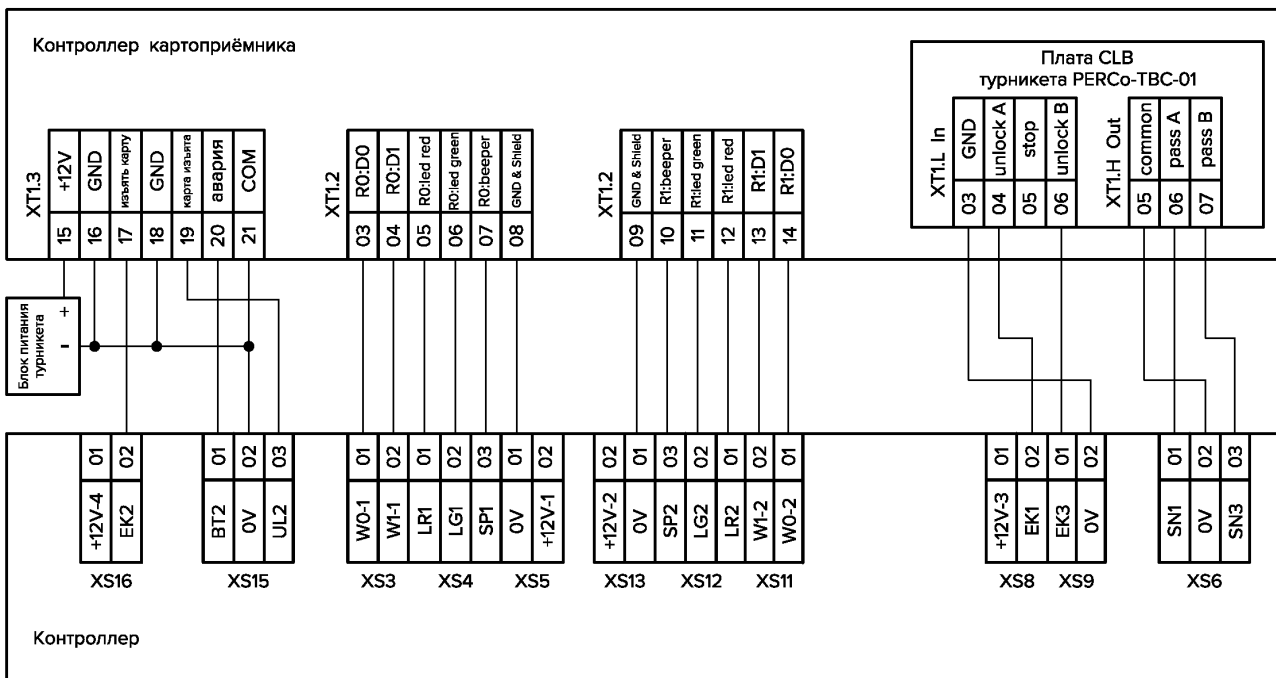


Схема подключения контроллера RusGuard к Турникету **Ростов-Дон Т83М1** и картоприёмнику **PW-500**

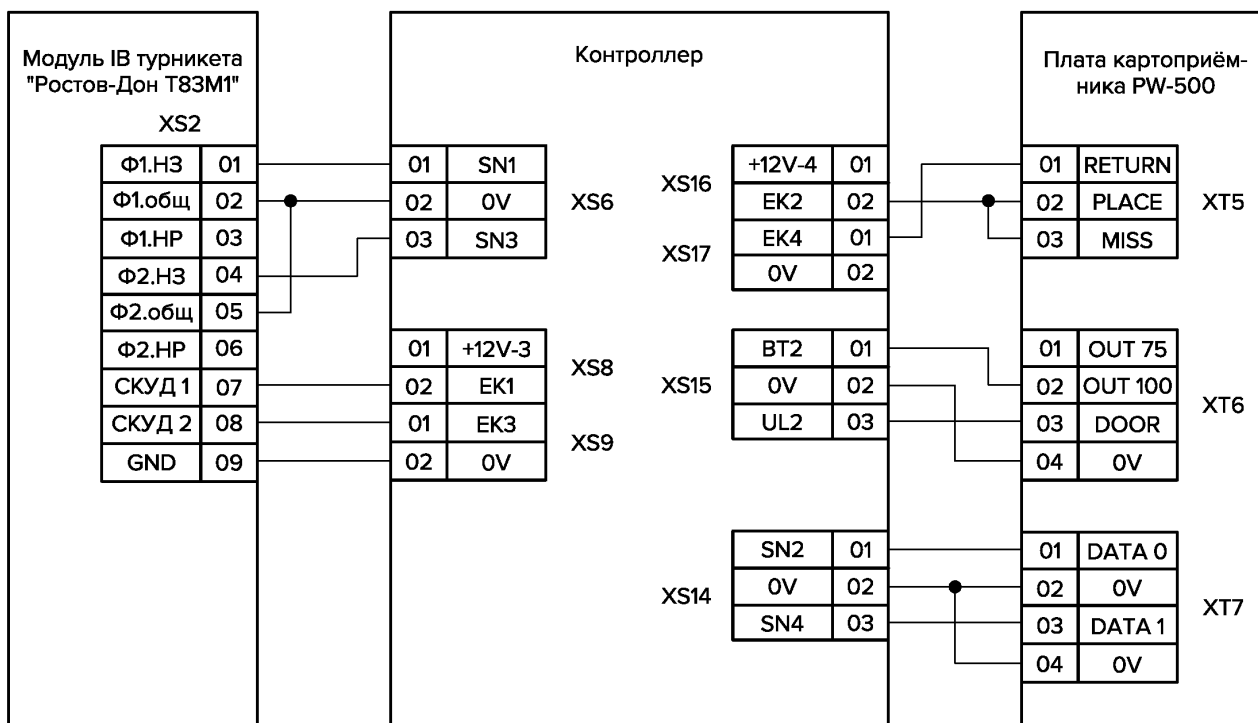
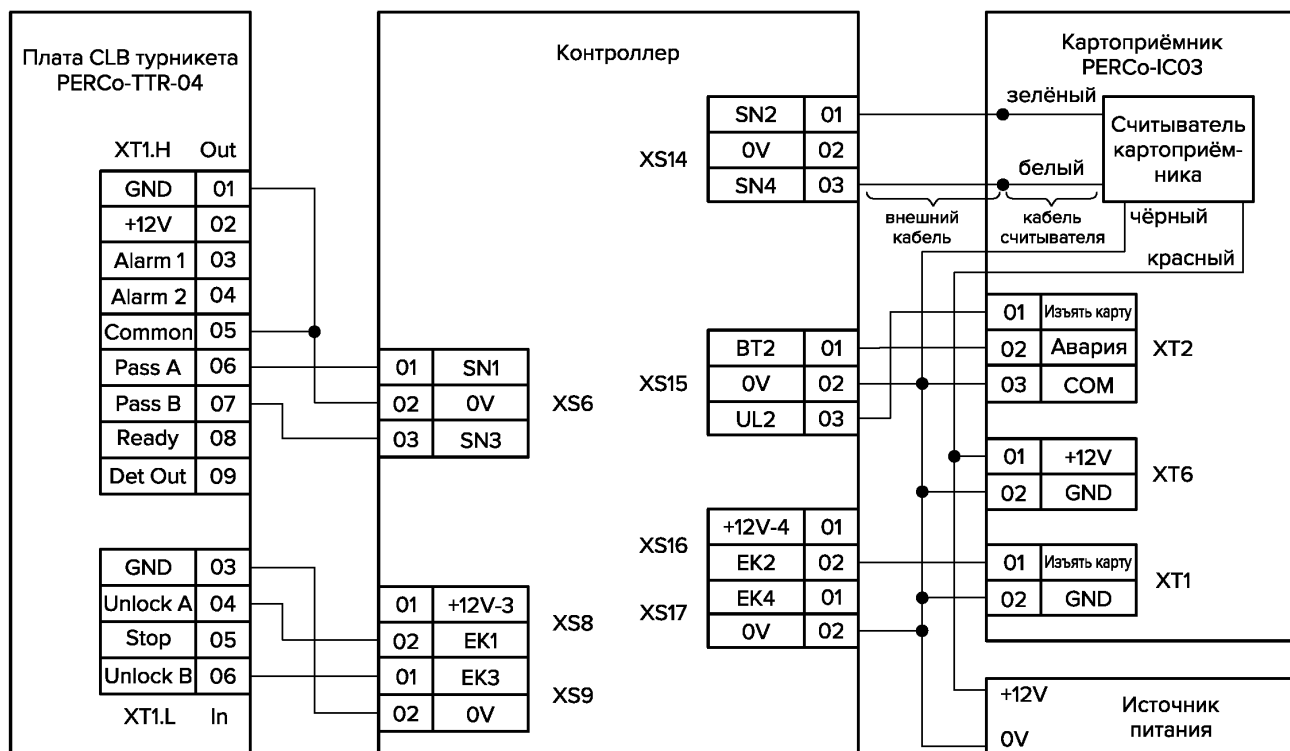


Схема подключения контроллера RusGuard к Турникету **PERCo-TTR-04** и картоприёмнику **PERCo-IC03**



Запрещается питать турникет или картоприёмник от контроллера!
 0V блока питания турникета (картоприёмника) и 0V контроллера должны быть объединены!

Гарантийные обязательства

АО «РусГард» гарантирует работу контроллера в соответствии с паспортом изделия при соблюдении потребителем правил транспортирования, хранения, монтажа и эксплуатации.

Гарантийный срок эксплуатации (со дня отгрузки товара изготовителем) каждой конкретной модели контроллера указан в разделе «ОБЩИЕ ХАРАКТЕРИСТИКИ» настоящего Руководства по эксплуатации.

В течение гарантийного срока производитель бесплатно устраняет возникшие неисправности. Ремонт производится в сервисном центре «РусГард».

С подробными условиями предоставления гарантийного обслуживания можно ознакомиться на сайте компании <http://rgsec.ru> в разделе «Поддержка» на странице «Гарантийное обслуживание».

По вопросам установки, настройки и эксплуатации устройства необходимо обращаться в службу технической поддержки АО «РусГард» по телефону +7 (495) 369-09-90 или по электронной почте support@rgsec.ru.



Сведения о сертификации

Все контроллеры RusGuard соответствуют требованиям государственных стандартов и имеют подтверждающие сертификаты.

Более подробную информацию об имеющихся сертификатах на конкретный контроллер можно найти на сайте компании <http://RgSec.ru> в разделе «Поддержка-Документация».



Сведения о производителе

Производитель: АО «РусГард», Россия.

Юридический адрес:

123112, г. Москва, Пресненская набережная, дом 12, этаж 45, комн. 11, пом. IIIK.

Тел.: +7 (495) 369-09-90, 8 800 200-43-73, E-mail: info@rgsec.ru;

Техническая поддержка: support@rgsec.ru, сайт: <http://RgSec.ru>