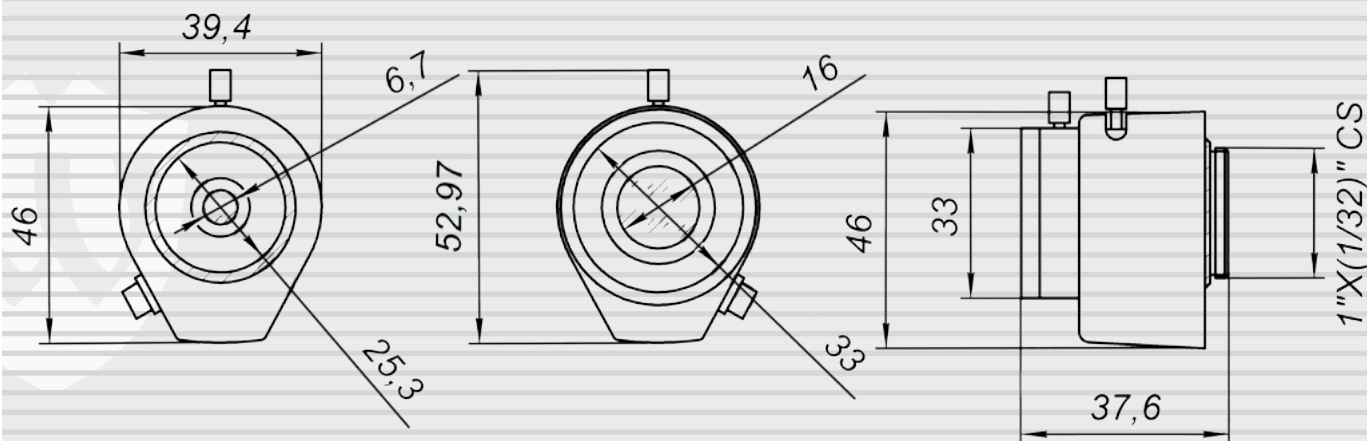


В03410AIR

5 Мп варифокальный
объектив с АРД и
ИК-коррекцией



Тип объектива		Варифокальный
Фокусное расстояние		От 3,4 до 10 мм
Светосила		F1.6
Угол обзора по горизонтали		От 36° до 92° (на матрице 1/2,5")
Совместимый формат матриц		До 1/2,5"
Расстояние до объекта		От 0.1 м
Особенности		ИК-коррекция (для ночной съемки)
Управление	Увеличение	Ручная регулировка
	Фокус	Ручная регулировка
	Диафрагма	Автоматическая, по постоянному току (DC)
Вес		68.5 г (нетто)
Длина кабеля		300 мм
Сопrotивление катушек		200 Ом (приводная) , 560 Ом (демпфирующая)
Крепление		CS
Комплектация	Объектив	
	Упаковочная тара	



Все размеры приведены в миллиметрах