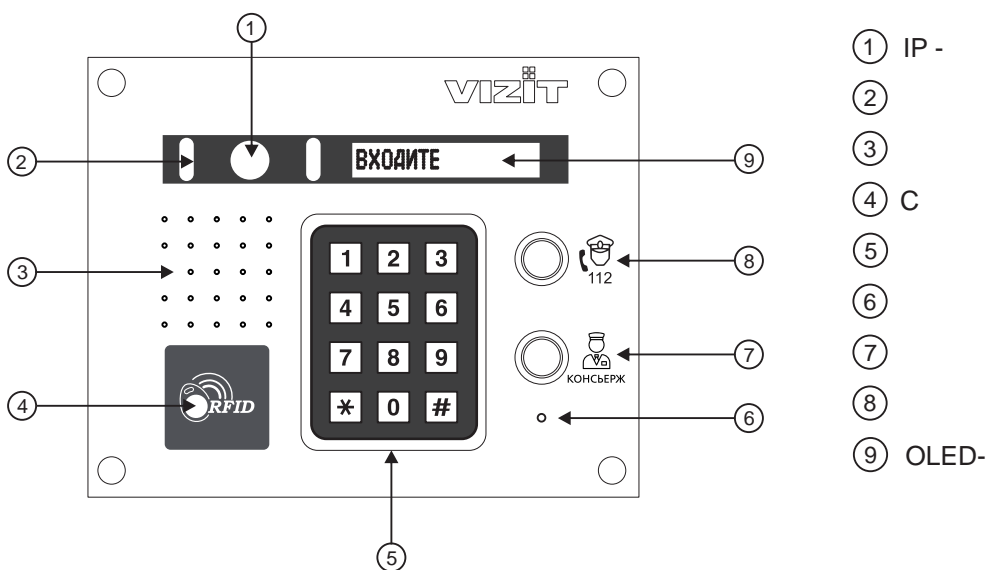


-585 (RF) , VIZIT
 24 / VIZIT,
 -533FCBE, -533FCBE, - 4.
 -532FCBE IP- LAN
 10/100BASE-TX Ethernet,
 (.).



1 -

-533FCBE
 F - RF (VIZIT-RF3.x VIZIT-RF4.x / 13.56);
 - ;
 - "Board".
 E - Ethernet.

! RF VIZIT® .



-533FCBE

24 .

-585 (LINEA, LINE , +24V, GND)

LINE (RJ-45).

- 1)
- 2)

(RJ-45).

RJ-45-

LINE-A LINE-B

100...110

300

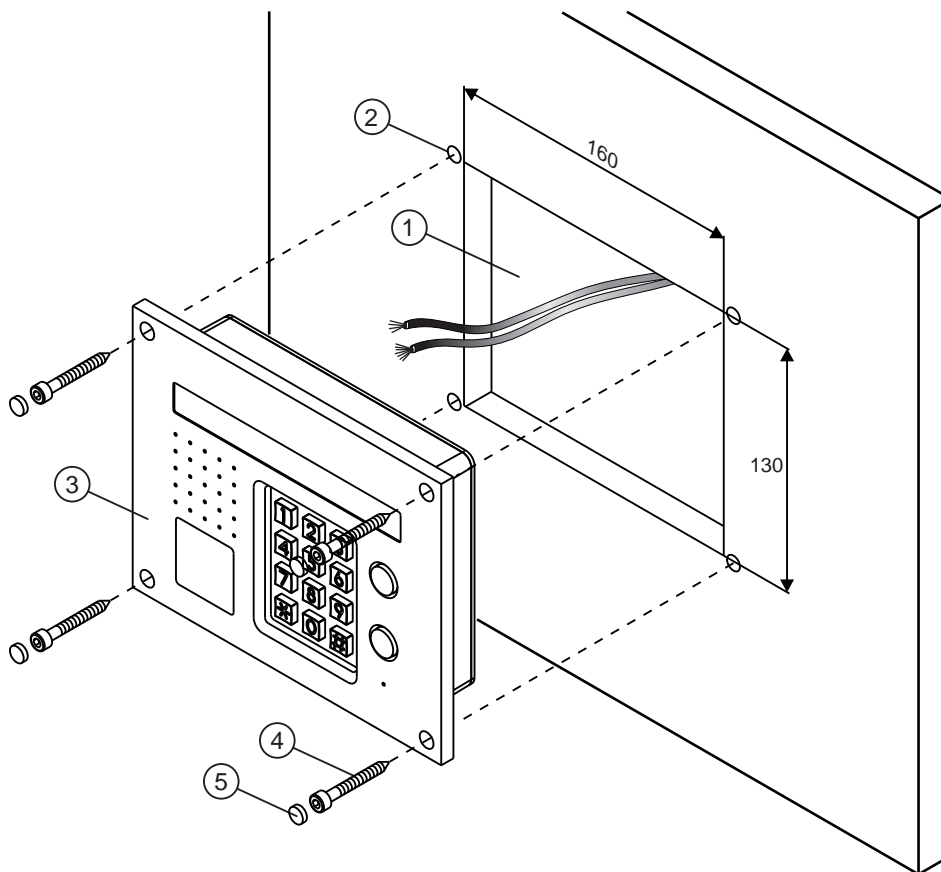
UTP Cat-5,
+24VDC

« » GND.

-5 (VIZIT- -12), /

-432 VIZIT- -15 F-432 (

-5 ,



(1) - 160 , - 130

(2) (4) 4,2

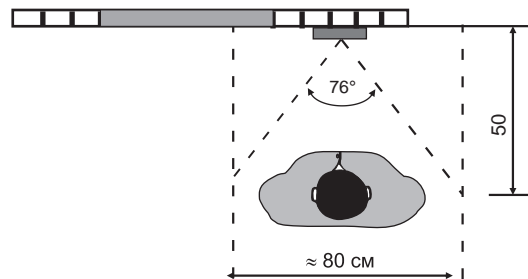
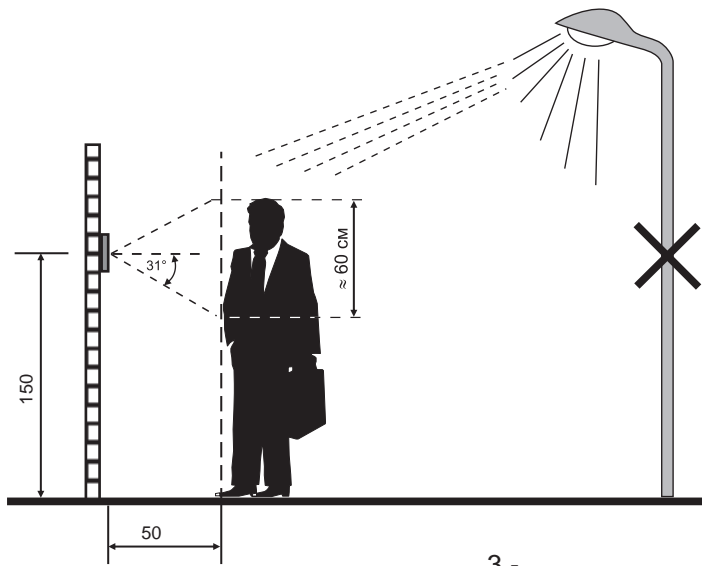
(3)

(4) DIN 912 SW 4,8 40 (4)

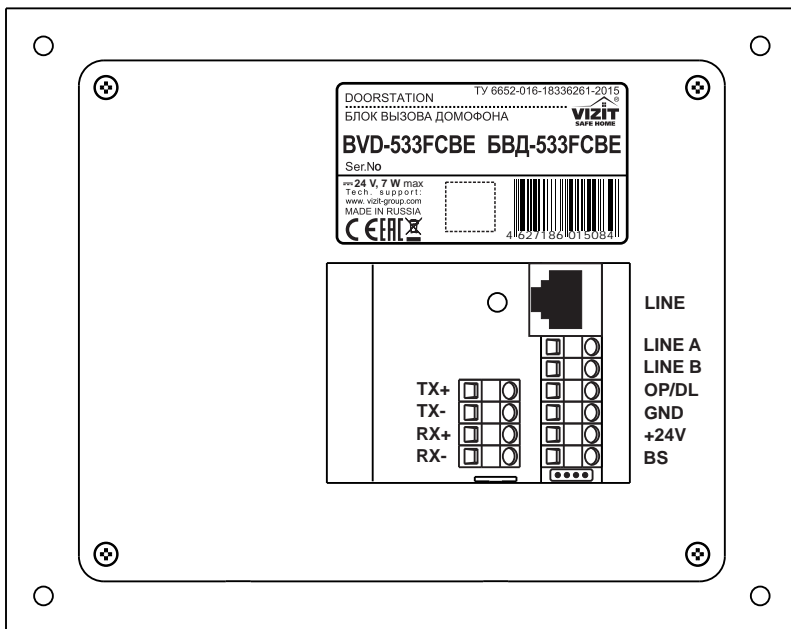
(5) (4)

DIN 912 SW 4,8 40

4



3 -



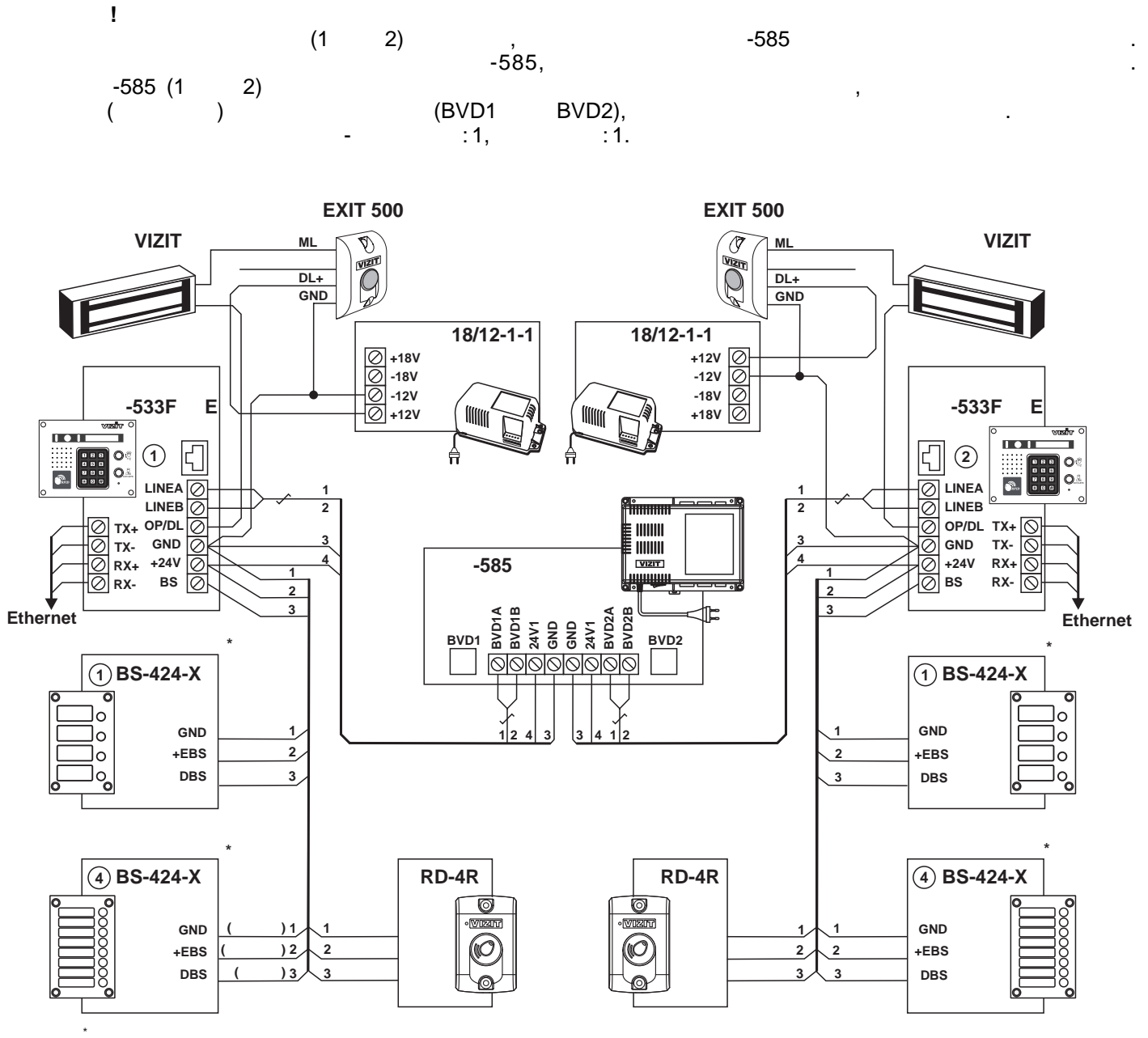
4

		LINE*
LA	(Line A) -	8
LB	(Line B) -	7
OP/DL	(Open / Door Lock) -	-
GND	(GROUND) -	6, 3, 2, 1
+24V	(+ 24 VDC) -	5, 4
BS	(Button Station) -	
	(-585) BS-424-x, RD-4R (RD-3)	
	« »	
TX+, TX-	Ethernet	Ethernet
RX+, RX-	Ethernet	

*

-585 (LINEA, LINE , +24V, GND)

LINE (RJ-45).



Ethernet - Ethernet

5.

BS-424- , RD-4R

BS-424-

BS-424

GND, +24V, BS

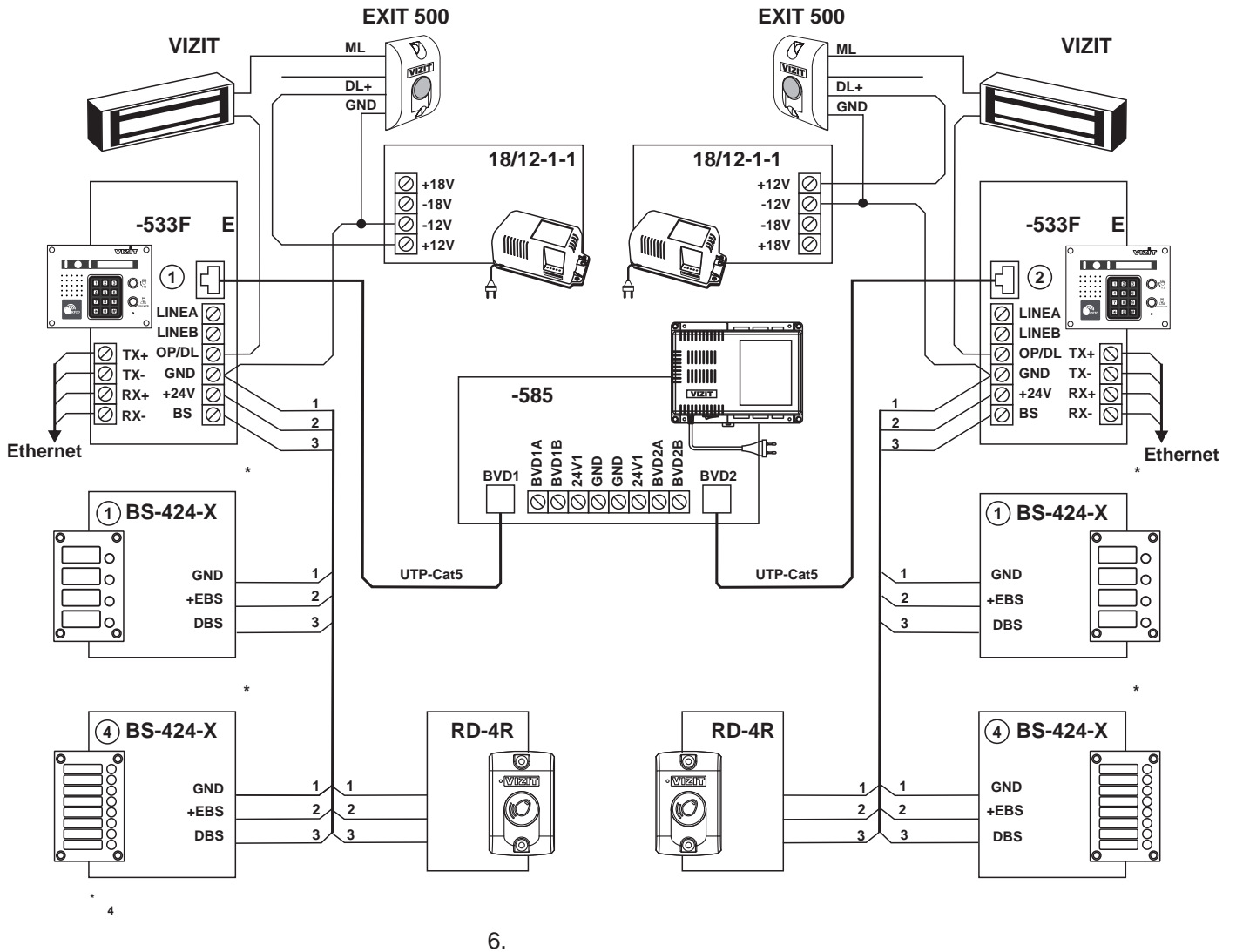
BS-424-
BS(. .28

1 4(. .27

VIZIT-RF2 (125kHz)

RD-4R (RD-3)-

GND, +24V, BS.



6.

OP/DL (685). OP/DL GND. (. .13). (. .12) /

EXIT.

VIZIT-RF3.x / VIZIT-RF4.x (13.56)

PIN-

RF,

RF

RF

PIN-

PIN-

RF

PIN-

RF,

(

).

(,) - (.23 RF) , PIN- 0000 0000
, RF ,

PIN- RF PIN-
(.23)

/ PIN- VIZIT-RF3.x VIZIT-RF4.x VIZIT-RF3.x VIZIT-RF4.x

1 1 .23 , 2
1 1 .7

- RF ;
- RF ;
- PIN- ;
- ;
- 1;
- 1;
- 2;
- 2;
- PIN- ;

1. PIN- - 1 2 - 1
- 2, - 1

- RF RF ;
- RF 1 RF ;
- RF . .

[*].

(.23

).

2. PIN- . 1 2 : - 1
- 2, -
- 2 PIN- (PIN:_. PIN-
- PIN- (- 0000 0000). PIN-
PIN:_. PIN-
PIN- :
:

3. () - 1 2 : - 1
 - 2, - :
 - 3 (, - 0000 0000).
 - :
 - , :
 - (.23).

4. 1. - 1 2 : - 1
 - 2, - :
 - 4 [#]. - 1 : 1?
 , - :

5. 1. - 1 2 : - 1
 - 2, - :
 - 5 RF : 1.
 - 1 :
 - RF : 1,
 - 10 RF

6. 2. - 1 2 : - 1
 - 2, - :
 - 6 [#]. - 2 : 2?
 , - :

7. 2. - 1 :
 - 1. - : 2.
 - 7 RF :
 - 2 :
 - RF : 2,
 - 10 RF - 1 1

8. - 1 2 : - 1
 - 2, - :
 - 8 " " : :
 - 10 :
 - :

9. PIN- - 1 2 : - 1
 - 2, - : PIN:
 - 9 " - PIN- :
 - 10 :
 - :

«#999»

«1234».

1	(1 2)	1
2	()	1
3	RS-485 (1...254)	1
4		256 # 0
5	(32 / 64 / 128 / 256)	32
6	/ ⁽¹⁾	
7	/	
8	(2...6),	2
9	(1...5)	3
10	(0...9)	5
11	(/)	
12	⁽²⁾ : (ML) (EL)	ML
13	(1...20),	7
14	/	
15		4230
16	/	
17		000 ⁽³⁾
18	« ⁽⁹⁾ »	
19	RFID	
20	RFID	
21		1234
22	⁽⁴⁾	
23	- ⁽⁸⁾	
	1 -	
	2 - -	0000 0000
	3 - - 1 / PUK-	
24		
25		
26	⁽⁵⁾	
27	BS (BS ⁽⁶⁾ BS 1...4	
28	BS ⁽⁶⁾ , «1 ⁽⁷⁾ »	
29	BS, «1 ⁽⁷⁾ »	
30		256 # 0
31	/ «1 ⁽⁷⁾ » (-)	
32	-502 RS-485 VEM-701 (1...4)	3
33	/ -502. (" ")	
34	(" ")	5
35	IP- -533, (0...24)	0
36	-533 (0...9)	4
37	-533 (0...9)	4
38	« ⁽⁷⁾ » IP- -533	
39	« ⁽⁷⁾ » IP- -533	
50		
51		
52		
53		

RS-485 (-585)

VIZIT-Commander.

- (1) – ! « » ().
- (2) – : (ML)
- (3) – «000»
- (4) – PRG. PRG.
- (5) – : -128...+127.
- (6) – BS BS. -533FCBE
(GND, +24V, BS) 4 BS.
BS 1...4(27).

	BS	(-501)			
1	11 (1-1- BS)	1	2	2	2
2	12 (2-1- BS)	1	1	40	(BS) + (-501)
3	12 (2-1- BS)	2	41	80	
4	12 (2-1- BS)	3	81	120	
...					
64	48 (8-4- BS)	X	Y	Z	

64 , 4 BS (32).

- (7) – «1 » (.31,) , , . . . (- 200.
- « # »). 999, - 200.
- (.28), :

	BS	(-501)			
1		1	1	40	() (-501)
2		2	41	80	
3		3	81	120	
4		4	121	141	
...					

« BS» , #.

- (8) – - (.23) :
- PIN- ;
- ;
- 1/ PUK- .
- (9) – ! « »
-533FCBE « PIN- » VIZIT-RF3.x PIN-
« » PIN-
« »

«IP-Cam_OI_ru_xx.pdf» - IP-
www.domofon.ru

- 1.
- 2.
- 3.

PIN-

PIN-
PUK-

3 -

PIN-

PUK-

1 /

PUK-
PIN

PUK

1.

()

VIZIT Firmware Update. CU-14, VIZIT Firmware Update

CU-14)

VIZIT:

www.domofon.ru, www.domofon-vizit.ru, www.domofon-vizit.kiev.ua, www.vizit-group.com/ru/.

, PIN-

- 1.
- 2.
- 3.
- 4.
- 5.
- 6.
- 7.
- 8.

UPDATE

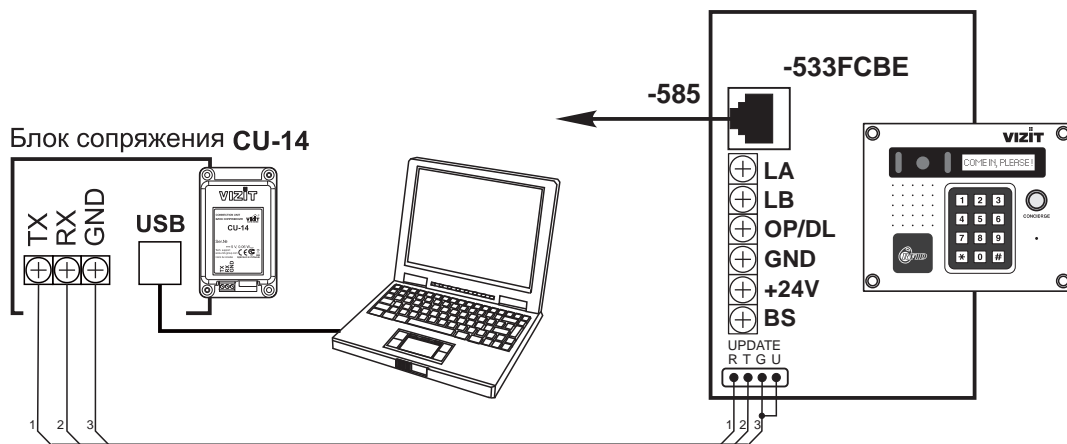
.6.

: Firmware Update.

USB.

VIZIT Firmware Update.

VIZIT Firmware Update.



7 -

18...25
7
190
150
41
0,85

IP-	
	“Board”
	120°
CVBS	CIR
CVBS	PAL
CVBS	700
	0 ()
-	
	2 ()
	1920x1080, 1280x720
	704x576, 640x480, 640x352, 320x240
	10 /100BASE-TX Ethernet
	MJPEG, H.264, H.265, H.265+
	G.711 U, G.711 A, G.726

:
- 40 50 °C
- 98% 25 °C.