



DS-K1T331
Терминал доступа с распознаванием лиц
Краткое руководство пользователя
RU15536B-A

Терминал доступа с распознаванием лиц DS-K1T331 – краткое руководство пользователя

©2020 Hangzhou Hikvision Digital Technology Co., Ltd.

Руководство содержит инструкции по использованию продукта. Программное обеспечение, используемое в продукте, регулируется лицензионным соглашением пользователя, охватывающим этот продукт.

О руководстве

Данное руководство подлежит внутренней и международной защите авторских прав. Hangzhou Hikvision Digital Technology Co., Ltd. (Hikvision) оставляет за собой все права на это руководство. Данное руководство пользователя (далее «Руководство») не подлежит воспроизведению, изменению, переводу или распространению, частично или целиком, без предварительного разрешения Hikvision.

Торговые марки

HIKVISION и другие торговые марки Hikvision и логотипы являются интеллектуальной собственностью Hikvision в различных юрисдикциях.

Другие торговые марки и логотипы, содержащиеся в руководстве, являются собственностью их владельцев.

Правовая информация

ДО МАКСИМАЛЬНО ДОПУСТИМОЙ СТЕПЕНИ, РАЗРЕШЕННОЙ ДЕЙСТВУЮЩИМ ЗАКОНОДАТЕЛЬСТВОМ, ДАННОЕ РУКОВОДСТВО, ПРОДУКТ, АППАРАТУРА, ПРОГРАММНОЕ И АППАРАТНОЕ ОБЕСПЕЧЕНИЕ ПРЕДОСТАВЛЯЕТСЯ «КАК ЕСТЬ», СО ВСЕМИ ОШИБКАМИ И НЕТОЧНОСТЯМИ. HIKVISION НЕ ДАЕТ НИКАКИХ ГАРАНТИЙ, ЯВНЫХ ИЛИ ПОДРАЗУМЕВАЕМЫХ, КАСАТЕЛЬНО УДОВЛЕТВОРИТЕЛЬНОСТИ КАЧЕСТВА ИЛИ СООТВЕТСТВИЯ УКАЗАННЫМ ЦЕЛЯМ. ОТВЕТСТВЕННОСТЬ ЗА ИСПОЛЬЗОВАНИЕ ПРОДУКТА НЕСЕТ ПОЛЬЗОВАТЕЛЬ. HIKVISION НЕ НЕСЕТ ОТВЕТСТВЕННОСТИ ПЕРЕД ПОТРЕБИТЕЛЕМ ЗА КАКОЙ-ЛИБО СЛУЧАЙНЫЙ ИЛИ КОСВЕННЫЙ УЩЕРБ, ВКЛЮЧАЯ УБЫТКИ ИЗ-ЗА ПОТЕРИ ПРИБЫЛИ, ПЕРЕРЫВА В ДЕЯТЕЛЬНОСТИ ИЛИ ПОТЕРИ ДАННЫХ ИЛИ ДОКУМЕНТАЦИИ, ПО ПРИЧИНЕ НАРУШЕНИЯ УСЛОВИЙ КОНТРАКТА, ТРЕБОВАНИЙ (ВКЛЮЧАЯ ХАЛАТНОСТЬ), УДОВЛЕТВОРИТЕЛЬНОСТИ КАЧЕСТВА ИЛИ ИНОГО, В СВЯЗИ С ИСПОЛЬЗОВАНИЕМ ДАННОГО ПРОДУКТА, ДАЖЕ ЕСЛИ HIKVISION БЫЛО ИЗВЕСТНО О ВОЗМОЖНОСТИ ТАКОГО УЩЕРБА.

ОТВЕТСТВЕННОСТЬ ЗА ИСПОЛЬЗОВАНИЕ ПРОДУКТА С ДОСТУПОМ В ИНТЕРНЕТ НЕСЕТ ПОЛЬЗОВАТЕЛЬ; HIKVISION НЕ НЕСЕТ ОТВЕТСТВЕННОСТИ ЗА НЕНОРМАЛЬНУЮ РАБОТУ ОБОРУДОВАНИЯ, ПОТЕРЮ ИНФОРМАЦИИ И ДРУГИЕ ПОСЛЕДСТВИЯ, ВЫЗВАННЫЕ КИБЕР АТАКАМИ, ВИРУСАМИ ИЛИ ДРУГИМИ ИНТЕРНЕТ РИСКАМИ; ОДНАКО, HIKVISION ОБЕСПЕЧИВАЕТ СВОЕВРЕМЕННУЮ ТЕХНИЧЕСКУЮ ПОДДЕРЖКУ, ЕСЛИ ЭТО НЕОБХОДИМО.

ВЫ ОБЯЗУЕТЕСЬ ИСПОЛЬЗОВАТЬ ЭТОТ ПРОДУКТ В СООТВЕТСТВИИ С ДЕЙСТВУЮЩИМ ЗАКОНОДАТЕЛЬСТВОМ, А ТАКЖЕ НЕСЕТЕ ПОЛНУЮ ОТВЕТСТВЕННОСТЬ ЗА ЕГО СОБЛЮДЕНИЕ. В ЧАСТНОСТИ, ВЫ НЕСЕТЕ ОТВЕТСТВЕННОСТЬ ЗА ИСПОЛЬЗОВАНИЕ ДАННОГО ПРОДУКТА ТАКИМ ОБРАЗОМ, ЧТОБЫ НЕ НАРУШАТЬ ПРАВА ТРЕТЬИХ ЛИЦ, ВКЛЮЧАЯ ПРАВА НА ПУБЛИЧНОСТЬ, ПРАВА НА ИНТЕЛЛЕКТУАЛЬНУЮ СОБСТВЕННОСТЬ, ЗАЩИТУ ДАННЫХ И ДРУГИЕ ПРАВА КАСАТЕЛЬНО НЕПРИКОСНОВЕННОСТИ ЧАСТНОЙ ЖИЗНИ. ВЫ ОБЯЗУЕТЕСЬ НЕ ИСПОЛЬЗОВАТЬ ЭТОТ ПРОДУКТ В ЗАПРЕЩЕННЫХ ЦЕЛЯХ, ВКЛЮЧАЯ РАЗРАБОТКУ ИЛИ ПРОИЗВОДСТВО ОРУЖИЯ МАССОВОГО ПОРАЖЕНИЯ, РАЗРАБОТКУ ИЛИ ПРОИЗВОДСТВО ХИМИЧЕСКОГО ИЛИ БИОЛОГИЧЕСКОГО ОРУЖИЯ, ЛЮБУЮ ДЕЯТЕЛЬНОСТЬ, СВЯЗАННУЮ С ЯДЕРНЫМИ ВЗРЫВЧАТЫМИ ВЕЩЕСТВАМИ, НЕБЕЗОПАСНЫМ ЯДЕРНЫМ ТОПЛИВНЫМ ЦИКЛОМ ИЛИ НАРУШАЮЩУЮ ПРАВА ЧЕЛОВЕКА.

Терминал доступа с распознаванием лиц DS-K1T331 – краткое руководство пользователя

В СЛУЧАЕ КАКИХ-ЛИБО КОНФЛИКТОВ МЕЖДУ НАСТОЯЩИМ РУКОВОДСТВОМ И ДЕЙСТВУЮЩИМ ЗАКОНОДАТЕЛЬСТВОМ, ПОСЛЕДНЕЕ ПРЕВАЛИРУЕТ.

Защита данных

Во время использования устройства личные данные будут собираться, храниться и обрабатываться. При разработке устройств Hikvision соблюдаются принципы конфиденциальности в целях защиты данных. Например, устройства с функциями распознавания лиц разработаны таким образом, что сохраняемые биометрические данные защищены шифрованием; в устройствах с функцией идентификации по отпечатку пальца будут сохранены только шаблоны отпечатка пальца и, таким образом, изображение отпечатка пальца не подлежит реконструкции.

Поскольку данные находятся под вашим контролем, сбор, хранение, обработку и передачу данных необходимо выполнять в соответствии с применимыми законами и требованиями по защите данных. Также необходимо выполнять действия по безопасности для защиты личных данных, такие как разумный административный и физический контроль безопасности, периодические обзоры и оценки эффективности мер безопасности.

Для получения руководства пользователя необходимо сканировать QR-код. Обратите внимание, что при отсутствии подключения Wi-Fi, может взиматься плата за мобильную передачу данных.



Используйте только те источники питания, которые указаны в инструкции

Модель	Производитель	Стандарт
ADS-26FSG-12 12018EPG	Shenzhen Honor Electronic Co., Ltd.	PG
ADS-26FSG-12 12018EPI-01	Shenzhen Honor Electronic Co., Ltd.	PI
ADS-26FSG-12 12018EPCU	Shenzhen Honor Electronic Co., Ltd.	PCU
ADS-26FSG-12 12018EPB	Shenzhen Honor Electronic Co., Ltd.	PB
MSA-C1500IC12.0-18P-BR	MOSO Technology Co., Ltd.	PBR

Регулирующая информация

Информация о FCC

Обратите внимание, что изменения или модификации, не одобренные явно стороной, ответственной за соответствие, может привести к аннулированию полномочий пользователя по работе с данным оборудованием.

Соответствие FCC. Это оборудование прошло испытания и соответствует регламенту для цифрового устройства класса В, применительно к части 15 Правил FCC. Данный регламент разработан для того, чтобы обеспечить достаточную защиту от вредных эффектов, возникающих при использовании оборудования в коммерческой среде. Это оборудование генерирует, использует, и может излучать радиоволны на разных частотах и, если устройство установлено и используется не в соответствии с инструкцией, оно может создавать помехи для радиосигналов. Тем не менее, нет никакой гарантии, что помехи не возникнут в каких-либо конкретных случаях установки. Если оборудование создает вредные помехи для приема радио- или телевизионных сигналов, что может быть определено путем включения и выключения оборудования, пользователю рекомендуется попытаться устранить помехи одним или несколькими способами, а именно:

- Изменить ориентацию или местоположение приемной антенны.
- Увеличить расстояние между оборудованием и приемником.
- Подключить оборудование к розетке в цепи, отличной от той, к которой подключен приемник.
- Обратиться к дилеру или опытному радио/телемастеру.

Это оборудование должно быть установлено и использоваться на расстоянии как минимум 20 см между излучателем и человеческим телом.

Условия FCC

Это устройство соответствует регламенту для цифрового устройства применительно к части 15 Правил FCC. Эксплуатация допускается при соблюдении следующих двух условий:

1. Данное устройство не должно создавать вредоносных излучений.
2. Устройство должно выдерживать возможные излучения, включая и те, которые могут привести к выполнению нежелательных операций.

Соответствие стандартам ЕС



Данный продукт и – если применимо – также и поставляемые принадлежности отмечены знаком «CE» и, следовательно, согласованы с европейскими стандартами, перечисленными в директиве о возобновляемых источниках энергии 2014/53/ЕС, директиве об электромагнитной совместимости 2014/30/ЕС, директиве по ограничению использования опасных веществ 2011/65/ЕС.



2006/66/ЕС (директива о батареях). Данный продукт содержит батарею, которую запрещено выбрасывать в коллекторы несортированного мусора в Европейском союзе. Подробная информация о батарее изложена в документации продукта. Батарея отмечена значком, который может включать наименования, обозначающие содержание кадмия (Cd), свинца (Pb) или ртути (Hg). Для надлежащей утилизации возвратите батарею своему поставщику либо избавьтесь от нее в специально предназначенных точках сбора. За дополнительной информацией обратитесь по адресу: www.recyclethis.info



2012/19/ЕС (директива WEEE). Продукты, отмеченные данным знаком, запрещено выбрасывать в коллекторы несортированного мусора в Европейском союзе. Для надлежащей утилизации верните продукт поставщику при покупке эквивалентного нового оборудования, либо избавьтесь от него в специально предназначенных точках сбора. За дополнительной информацией обратитесь по адресу: www.recyclethis.info

Инструкция по технике безопасности

Эта инструкция предназначена для того, чтобы пользователь мог использовать продукт правильно и избежать опасности или причинения вреда имуществу. Меры предосторожности разделены на «Предупреждения» и «Предостережения».

Предупреждения. Игнорирование любого из предупреждений может привести к серьезным травмам или смерти.

Предостережения. Игнорирование любого из предостережений может привести к травмам или порче оборудования.



Предупреждения

- Эксплуатация электронных устройств должна строго соответствовать правилам электробезопасности, противопожарной защиты и другим соответствующим нормам в Вашем регионе.
- Используйте адаптер питания, входящий в комплект поставки. Потребляемая мощность не может быть меньше требуемого значения.
- Не подключайте несколько устройств к одному блоку питания, перегрузка адаптера может привести к перегреву или возгоранию.
- Перед подключением, установкой или демонтажем устройства убедитесь, что питание отключено.
- Если устройство устанавливается на потолок или стену, убедитесь, что оно надежно закреплено.
- Если из устройства идет дым или доносится шум – отключите питание, извлеките кабель и свяжитесь с сервисным центром.
- Если продукт не работает должным образом, обратитесь к дилеру или в ближайший сервисный центр. Не пытайтесь самостоятельно разобрать устройство. Мы не несем ответственность за проблемы, вызванные несанкционированным ремонтом или техническим обслуживанием.

**Предостережения.**

- Не бросайте устройство и не подвергайте его ударам или воздействию сильных электромагнитных излучений. Избегайте установки устройства на вибрирующую поверхность или в местах, подверженных ударам (пренебрежение этим предостережением может привести к повреждению устройства).
- Не размещайте устройство в местах чрезвычайно высокой или низкой температуры (обратитесь к спецификации устройства для получения подробной информации о рабочей температуре), в пыльной или влажной среде, не подвергайте устройство воздействию сильных электромагнитных помех.
- Не подвергайте крышку устройства, предназначенного для использования внутри помещения, воздействию дождя или влаги.
- Не подвергайте устройство воздействию прямых солнечных лучей, не устанавливайте в местах с плохой вентиляцией или рядом с источником тепла таким, как обогреватель или радиатор (пренебрежение этим предостережением может привести к пожару).
- Не направляйте устройство на солнце или очень яркие источники света. Яркий свет может вызвать размытие или потерю четкости изображения (что не является признаком неисправности), а также повлиять на срок службы матрицы.
- Используйте прилагаемую перчатку во время демонтажа крышки устройства, избегайте прямого контакта с крышкой устройства, так как пот и жир с пальцев могут стать причиной разрушения защитного покрытия на поверхности устройства.
- Для очистки внутренних и внешних поверхностей крышки устройства используйте мягкую и сухую ткань, не используйте щелочные моющие средства.
- Сохраните упаковку после распаковки для использования в будущем. В случае возникновения какого-либо сбоя необходимо будет вернуть устройство на завод в оригинальной упаковке. Транспортировка без оригинальной упаковки может привести к повреждению устройства и к дополнительным расходам.
- Неправильное использование или замена батареи может привести к опасности взрыва. Проводите замену на такие же батареи или аналогичные. Утилизируйте использованные батареи в соответствии с инструкциями, предоставленными производителем батарей.
- Продукты с биометрическим распознаванием не на 100% применимы для защиты от подделки биометрических данных. Если вам требуется более высокий уровень безопасности, используйте несколько режимов аутентификации.
- Использование в помещениях. При установке устройства в помещении устройство необходимо разместить на расстоянии не менее 2 метров от источника света и не менее 3 метров от окна или двери.
- Входное напряжение AC от 100 до 240 В или DC 12 В должно соответствовать стандарту безопасного сверхнизкого напряжения (SELV) и ограниченному источнику питания стандарта IEC60950-1. Обратитесь к техническим спецификациям для получения подробной информации.

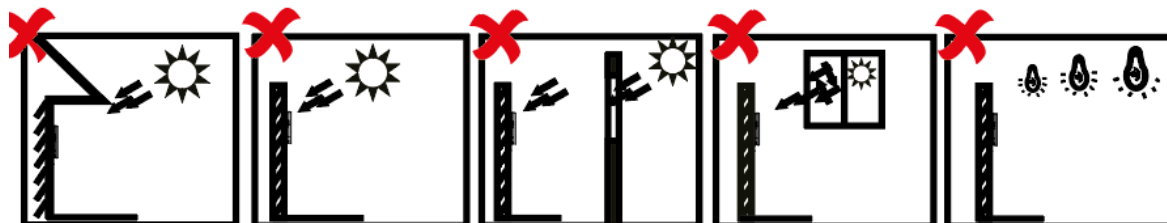
Содержание

1 Установка	1
2 Подключение устройства (стандартная работа).....	4
3 Активация	5
4 Добавление информации о лице	6

1 Установка

Окружающая среда

- Избегайте попадания на устройство контрового света, а также прямых и непрямых солнечных лучей.
- Для обеспечения лучшего распознавания источник света должен быть расположен в среде установки или недалеко от места установки.



Сильная задняя засветка

Прямые солнечные лучи

Прямые солнечные лучи, падающие через окно

Рассеянные солнечные лучи, падающие через окно

Близко расположенный источник света

Установка с использованием монтажной коробки

Перед началом

В соответствии с линией отсчета на монтажном шаблоне расположите монтажный шаблон на стене или другой поверхности на 1.45 метра выше уровня земли.

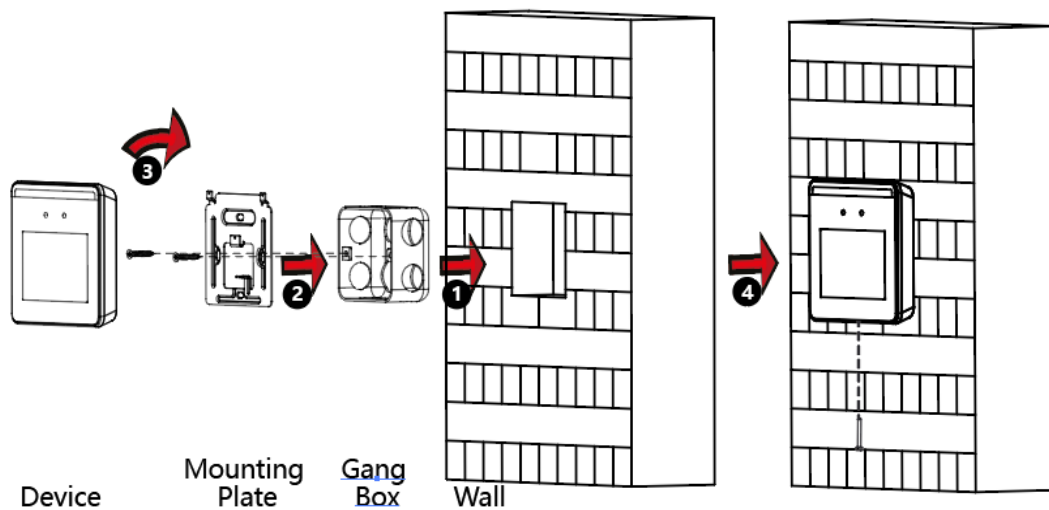
Примечание. Убедитесь, что выход внешнего источника питания соответствует LPS.

Шаги

1. В соответствии с монтажным шаблоном просверлите отверстия в стене или другой поверхности и установите монтажную коробку.
2. Закрепите монтажную плату на монтажной коробке с помощью двух винтов, поставляемых в комплекте (SC-KM4x25-SUS или KA4 x 22-SUS). Проложите кабели через отверстие для кабеля на монтажной плате и подключите кабели внешних устройств к разъемам.
3. Расположите устройство в соответствии с монтажной платой и повесьте устройство на монтажной плате.
4. Закрепите устройство и монтажную плату с помощью винта, поставляемого в комплекте.

Примечания.

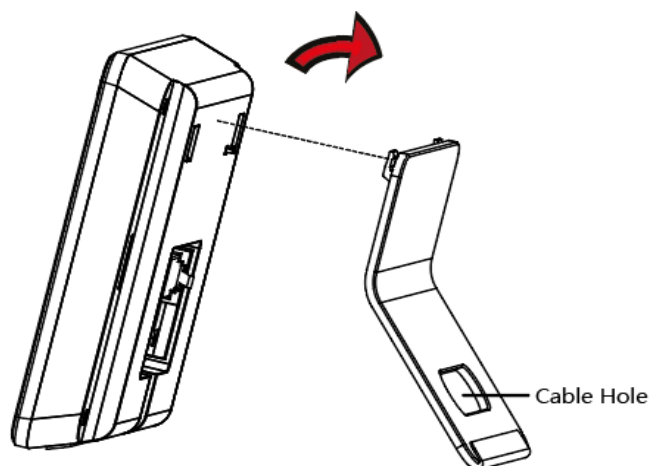
- Указанная высота установки является рекомендуемой. Вы можете изменить высоту в соответствии с вашими потребностями.
- Просверлите отверстия на монтажной поверхности в соответствии с поставляемым монтажным шаблоном.



Английский язык	Русский язык
Device	Устройство
Mounting Plate	Монтажная плата
Gang Box	Монтажная коробка
Wall	Стена

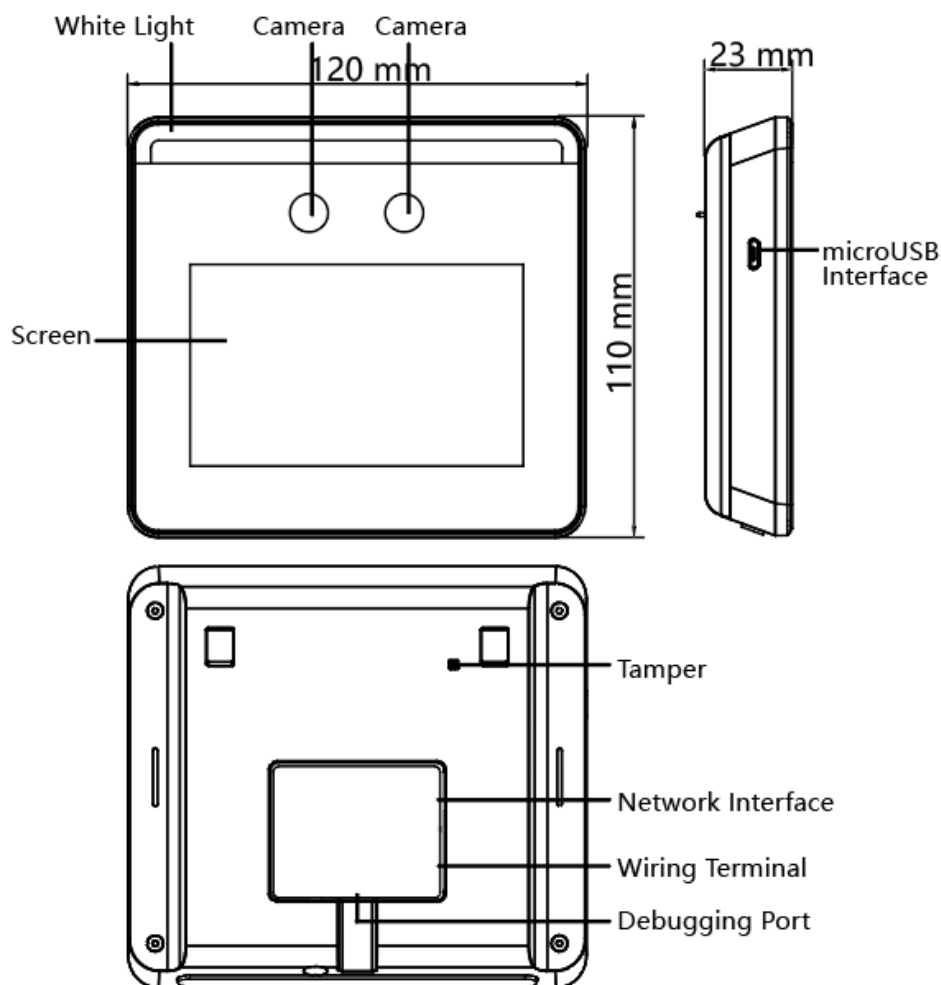
Установка на основание

1. Проложите кабели через отверстие для кабеля на кронштейне и подключите кабели внешних устройств в разъемы.
2. Совместите два отверстия устройства с двумя креплениями кронштейна.
3. Повесьте устройство на кронштейн и убедитесь, что крепление, расположенное в середине кронштейна, вставлено в паз на задней панели устройства.
4. Расположите собранное устройство и кронштейн на столе или другой плоской поверхности.



Английский язык	Русский язык
Cable Hole	Отверстие для кабеля

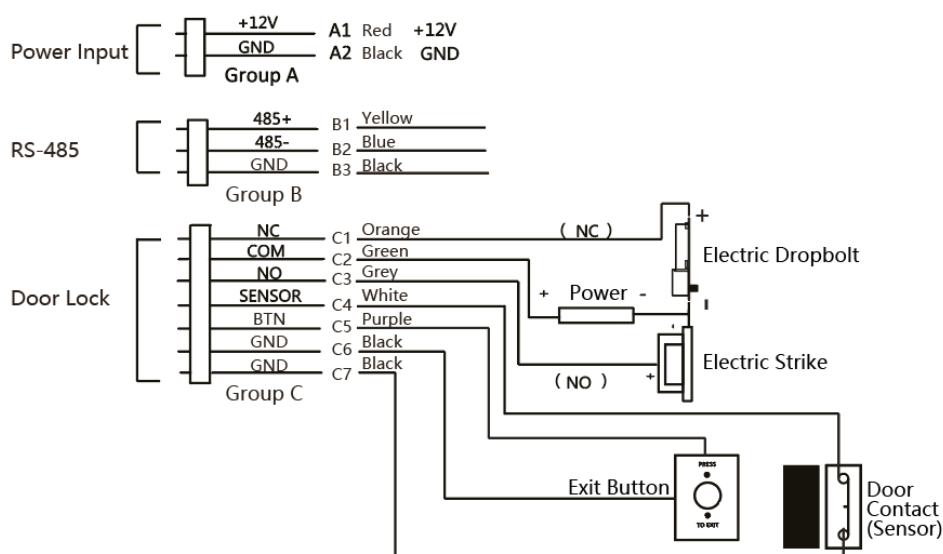
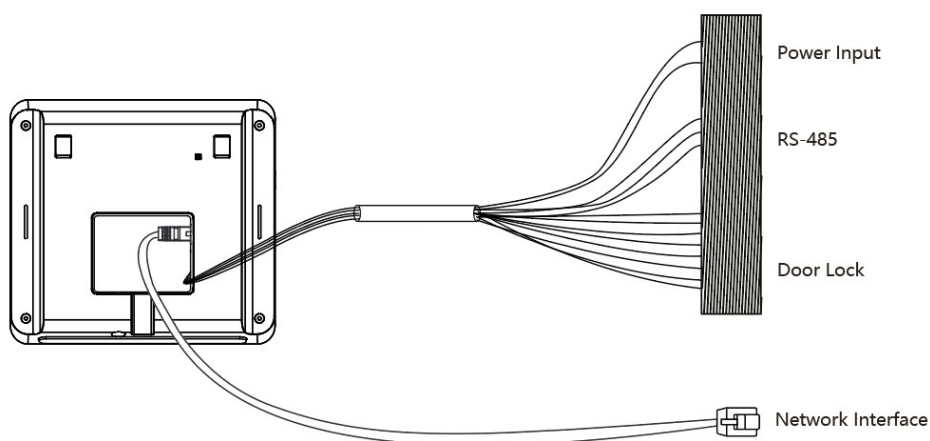
Внешний вид и размеры



Английский язык	Русский язык
White Light	Подсветка белым светом
Camera	Камера
Screen	Экран
Micro USB Interface	Интерфейс Micro USB
Tamper	Тампер
Network Interface	Сетевой интерфейс
Wiring Terminal	Терминал подключения
Debugging Port	Порт отладки

Примечание. Указанные рисунки представлены исключительно в справочных целях.

2 Подключение устройства (стандартная работа)



Английский язык	Русский язык
Power Input	Источник питания
Door Lock	Дверной замок
Network Interface	Сетевой интерфейс
Electric Dropbolt	Магнитный замок
Electric Strike	Электромеханическая защелка
Power	Питание
Exit Button	Кнопка выхода
Door Contact (Sensor)	Контакт двери (датчик)

Примечание.

- Применимы следующие параметры входного питания: DC 12 В, 1,5 А, 18 Вт.
- Запрещено подключать устройство напрямую к источнику тока.

3 Активация

• Активация через устройство

После установки подключите сетевой кабель. Перед первым входом в систему вам необходимо активировать устройство.

Если устройство еще не активировано, оно перейдет на страницу **Activate Device** («Активировать устройство») после включения.

Шаги

1. Создайте пароль и подтвердите его.

2. Для активации устройства нажмите **Activate** («Активировать»).

Примечание. Информация о других методах активации представлена в руководстве пользователя устройства.

3. В соответствии с инструкциями переведите устройство в режим приложения или режим распознавания (в зависимости от ваших задач).

• Активация через ПО SADP

1. Загрузка ПО SADP

ПО SADP загружено на диск, поставляемый в комплекте. Установите и запустите ПО.

2. Активация устройства

Выберите неактивное устройство в списке устройств. В правой части интерфейса создайте и подтвердите пароль.

3. Изменение IP-адреса устройства

Выберите устройство и вручную измените IP-адрес устройства, номер порта, маску подсети, шлюз и т. д.

• Активация через клиентское программное обеспечение

1. Скачайте клиентское ПО с официального сайта. Установите и запустите клиентское ПО.

2. Откройте страницу **Device Management** («Управление устройством»)

3. В верхней части правой панели нажмите вкладку **Device** («Устройство»).

4. Нажмите **Online Device** («Онлайн-устройства»), чтобы отобразить область онлайн-устройств внизу страницы.


Искомые онлайн-устройства отобразятся в списке.

5. Проверьте состояние устройства (показано в поле **Security Level** («Уровень безопасности»)) и выберите неактивное устройство.

6. Нажмите **Activate** («Активировать»), чтобы открыть окно активации.

7. Создайте и введите новый пароль в поле **Password** («Пароль») и подтвердите его **Confirm Password** («Подтвердите пароль»).

8. Для активации устройства нажмите **ОК**.

9. В области **Online Device** («Онлайн-устройства») выберите активированное устройство, щелкните  на столбце **Operation** («Управление»), чтобы открыть окно **Modify Network Parameter** («Изменить параметры сети»). Если вам нужно добавить устройство в клиентское ПО, измените IP-адрес устройства на ту же подсеть, что и ваш компьютер.



РЕКОМЕНДУЕМ ИСПОЛЬЗОВАТЬ НАДЕЖНЫЙ ПАРОЛЬ.

Чтобы усилить безопасность при работе с изделием, настоятельно рекомендуется использовать надежный пароль (не менее 8 символов, включая буквы верхнего и нижнего регистра, цифры и специальные символы). Также рекомендуется регулярно обновлять пароль. Ежемесячная или еженедельная смена пароля позволит сделать использование продукта безопаснее.

4 Добавление информации о лице

1. Нажмите иконку начальной страницы и введите пароль активации, чтобы войти в главное меню.
2. Зайдите на страницу **User Management** («Управление пользователями») и нажмите **+**, чтобы перейти на страницу **Add User** («Добавить пользователя»).
3. Нажмите на поле **Face** («Лицо») и предоставьте информацию о лице в соответствии с инструкциями.
Вы можете просмотреть полученное изображение в правом верхнем углу страницы. Убедитесь, что качество и размер изображения лица соответствуют требованиям. Подробная информация, включая советы и рекомендуемые позиции при сборе или сравнении изображений лица, представлены далее.
4. Если изображение соответствует всем требованиям, нажмите **Save** («Сохранить»), чтобы сохранить изображение, или нажмите **Try Again** («Повторить попытку»), чтобы сделать еще одну фотографию лица.
5. Нажмите для сохранения настроек. Чтобы начать аутентификацию, вернитесь на начальную страницу. Информация о других методах активации представлена в руководстве пользователя устройства.

Рекомендация. Если на работу устройства влияет свет или другие условия, используйте другие методы аутентификации.

Сопоставление 1:N. Сопоставьте полученное изображение лица или все изображения лиц, хранящиеся на устройстве.



Продукты с биометрическим распознаванием не на 100% применимы для защиты от подделки биометрических данных. Если вам требуется более высокий уровень безопасности, используйте несколько режимов аутентификации.

Советы по сбору/сравнению изображений лиц

Выражение лица

- Сохраняйте свое естественное выражение лица при сборе или сравнении изображений лиц, как это показано на рисунке ниже.
- Не надевайте шляпу, солнцезащитные очки или другие аксессуары, которые могут повлиять на функцию распознавания лиц.
- Не позволяйте вашим волосам закрывать глаза, уши и т. д., также не разрешается сильный макияж.



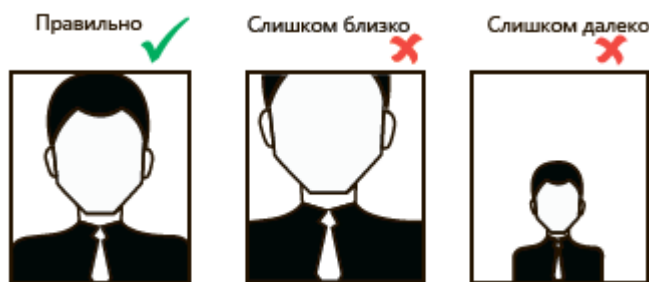
Положение лица

Для получения качественного и точного изображения лица, смотрите прямо в камеру при сборе или сравнении изображений лиц.



Размер

Убедитесь, что ваше лицо находится в середине окна сбора данных.



Положение головы при сборе/сравнении изображений лиц (Рекомендуемое расстояние: 0.5 м)

Рекомендуемая высота: от 1.43 до 1.90 м

