

**Назначение изделия.**

Блок вызова DP5000.B2-KEDC45/46 (далее БВ) предназначен для работы в составе сетевого домофонного комплекса ELTIS5000 и обеспечивает вызов абонента посетителем, организации с ним дуплексной связи, а так же санкционированный доступ в офисы, подъезды и иные территории в соответствии с одним из признаков:

- Электронный ключ EMF защищенный (13,5МГц);
- Нажатие кнопки абонентского пульта в режиме разговора с посетителем;
- Команда, полученная от пульта поста охраны;
- Общий цифровой код.

БВ обеспечивает цветное (днем) и черно-белое (ночью) видеонаблюдение. При пониженной освещенности организация видео поддерживается встроенной инфра-красной подсветкой. Блок вызова имеет встроенный бесконтактный считыватель электронных ключей EMF защищенных (13,5МГц).

DP5000.B2-KEDC45/46 можно использовать в автономном режиме как аналог БВ серии DP300 в домофонных комплексах ELTIS300.

Разметка под установку блока вызова представлена на рис.1

**Таблица исполнений.**

Блок вызова	Материал лицевой фальшпанели
DP5000.B2-KEDC45	Нержавеющая сталь
DP5000.B2-KEDC46	Алюминий

**Краткие технические характеристики.**

Количество цифр в коде вызова квартиры	1-5
Количество цифр в общем коде	1-5
Допустимое число попыток подбора кода или пароля	3
Количество ключей прохода	неограниченно
Защита от клонов ключей	<b>+</b>
Разговорная связь	полудуплексная
Время, отведенное на ввод одной цифры кода вызова квартиры сек., не более	5
Длительность сигнала вызова, сек., не более	60
Длительность разговора с посетителем, сек., не более	90
Время срабатывания электромагнитного замка, сек	1...16
Напряжение питания блока вызова, В	(+15...24)
Максимальный ток потребления (без э/м замка), мА	300
Максимально допустимое сопротивление линии связи, Ом	30
Напряжение питания видеокамеры, В	12 ± 10%
Максимальный ток потребления видеокамеры, мА	150
Минимальная освещенность для цветного сигнала, люкс	0,5
Минимальная освещенность для черно-белого сигнала, люкс	0
Видеостандарт	PAL (H)500х(V)582
Степень защиты	IP54
Степень защиты от механического удара	IK08
Габаритные размеры, мм, не более	96x232x24

Масса , кг, не более

0,7

Условия эксплуатации:

- температура окружающего. воздуха

от -40 до +40°C

- относительная влажность воздуха

до 98%при 20°C

Условия хранения в транспортной таре

2 по ГОСТ 15150-69

Срок службы\*

5 лет

Срок хранения\*, не более

3 года

\* - Указанные ресурсы действительны при соблюдении потребителем требований действующей эксплуатационной документации

**Комплектность.**

Блок вызова DP5000.B2-KEDC45/46

1 шт.

Комплект крепления KM26 в составе:

Втулка VA8

2 шт.

Заглушка ZL10

4 шт.

Винт 4,8x32.48.Zn DIN 7982

2 шт.

Дюбель SORMAT NAT6 (6x30)

2 шт.

Резистор CR25 75 Ом

1 шт.

Резистор CR25 3 кОм

1 шт.

Коробка упаковочная

1 шт.

Паспорт

1 шт.

**Реализация и утилизация**

Реализация производится по договорам.

Утилизация электронных устройств производится в соответствующих компаниях по утилизации.

**Меры безопасности**

**Внимание!** Не вскрывать устройство при подключении питания

**Возможные неисправности**

При выявлении неисправности обратитесь к производителю.

**Свидетельство о приемке.**

Изделие Блок вызова DP5000.B2-KEDC45/46

Заводской номер \_\_\_\_\_

Код администратора \_\_\_\_\_

Признан годным к эксплуатации.

Дата выпуска \_\_\_\_\_

Подпись лица ответственного за приемку \_\_\_\_\_ М.П. \_\_\_\_\_

**Гарантийный талон.**

Фирма несет гарантийные обязательства по поставляемому оборудованию в течение одного года со дня продажи.

На оборудование с механическими повреждениями гарантия не распространяется.

Дата продажи \_\_\_\_\_ М.П. \_\_\_\_\_

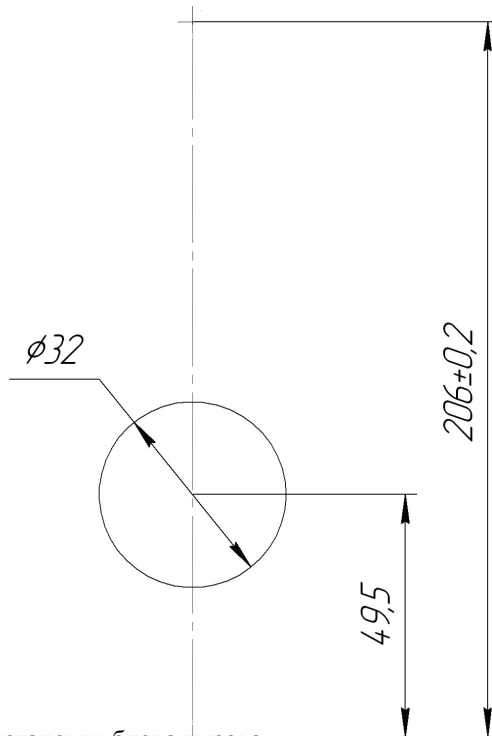
**Сведения о рекламациях.**

**Заполняет эксплуатационная служба:**

Наименование организации \_\_\_\_\_

Дата установки на объект \_\_\_\_\_

Дата отказа \_\_\_\_\_  
 Описание неисправностей \_\_\_\_\_  
 \_\_\_\_\_  
 Дата заполнения \_\_\_\_\_  
 -----  
**Заполняет ремонтная служба:**  
 Обнаруженные неисправности, механические повреждения \_\_\_\_\_  
 \_\_\_\_\_  
 Ремонтные работы \_\_\_\_\_  
 \_\_\_\_\_  
 Изделие отремонтировал \_\_\_\_\_ дата ремонта \_\_\_\_\_  
 Проверил \_\_\_\_\_  
 Вид ремонта: гарантийный/платный \_\_\_\_\_  
 Стоимость ремонта \_\_\_\_\_  
 Накладные расходы \_\_\_\_\_  
 Сумма \_\_\_\_\_



Производитель: ЭЛТИС, Россия



Служба технической поддержки

[www.eltis.com](http://www.eltis.com)  
 тел. +7 (812) 326 15 52  
 E-mail: [support.tech@eltis.com](mailto:support.tech@eltis.com)

**ЭЛТИС ТРЕЙДИНГ  
 ПЕТЕРБУРГ,**  
 197101, Россия,  
 г. Санкт-Петербург,  
 Петроградская наб.,  
 д.34, литер «А»  
 Тел:+7 (812) 326 93 46  
 E-mail: [led@eltis.com](mailto:led@eltis.com)

**ЭЛТИС ТРЕЙДИНГ  
 МОСКВА,**  
 127025, Россия,  
 г. Москва, Тихвинский пер.,  
 д.11, стр. 2  
 Тел:+7 (495) 280 71 10  
 E-mail: [mov@eltis.com](mailto:mov@eltis.com)

**ЭЛТИС ТРЕЙДИНГ  
 НОВОСИБИРСК**  
 630091, Россия,  
 г. Новосибирск,  
 ул. Мичурина, д.21,  
 подъезд 1, пом.1  
 Тел:+7 (383) 209 07 23  
 E-mail: [ovb@eltis.com](mailto:ovb@eltis.com)



**EAC Блок вызова  
 DP5000.B2-KEDC45/46**



**ПАСПОРТ**

**г. Санкт-Петербург**