



ПАСПОРТ ИЗДЕЛИЯ

Настенный кронштейн с монтажной коробкой

DS-1273ZJ-160-B



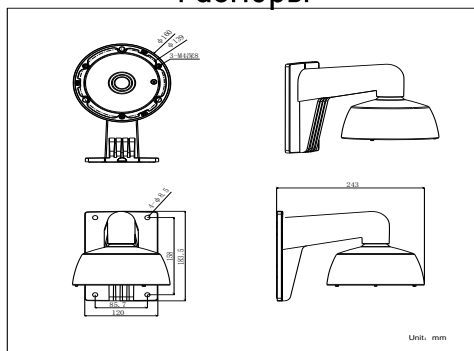
DS-1273ZJ-160-B



Общая информация

- Алюминиевый сплав
- Улучшенный дизайн влагозащиты

Размеры



Внимание

- Кронштейн должен быть установлен на плоскую поверхность стены
- Стена, на которую устанавливается кронштейн, должна выдерживать вес предполагаемой камеры и аксессуаров в трехкратном размере
- Максимальная грузоподъемность кронштейна - 4,5кг

Спецификации

Модель	DS-1273ZJ-160-B
Описание	Настенный кронштейн с монтажной коробкой
Цвет	Белый Ник
Назначение	Купольные камеры
Материал	Алюминиевый сплав
Размеры	160 × 243 × 303мм
Вес (нетто)	1,63кг

*Изображения и спецификации могут быть изменены без дополнительного уведомления.

*За подробной информацией обращайтесь к вашему персональному менеджеру