

HiWatch

by **HIKVISION**

Видеокамера DS-T508

ПАСПОРТ ИЗДЕЛИЯ

Видеокамера DS-T508 является 5 Мп купольной видеокамерой с моторизированным вариофокальным объективом и антивандальной защитой.



Основная информация

- Высокое качество изображения с разрешением 5 Мп, 2560 × 1944
- Моторизированный вариофокальный объектив от 2.7 до 13.5 мм
- Дальность ИК-подсветки до 40 м для получения ярких изображений в ночное время
- Один порт для четырех переключаемых сигналов (TVI / AHD / CVI / CVBS)
- Защита от влаги и пыли (IP67) и антивандальная защита (IK10)
- Встроенный слот для microSD/SDHC/SDXC: нет
- Встроенный микрофон: нет

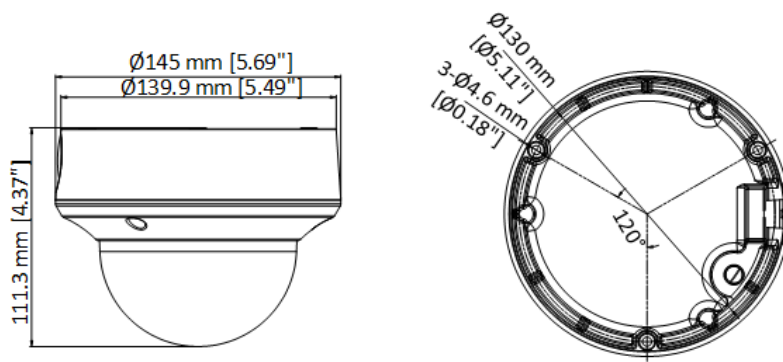
Спецификации

| Камера | |
|-------------------------------------|---|
| Матрица | 5 Мп CMOS |
| Стандарт передачи сигнала | PAL / NTSC |
| Разрешение | 2560 × 1944 |
| Частота кадров | TVI: 5 М @ 20 к/с, 4 М @ 30 к/с, 4 М @ 25 к/с, 1080р @ 30 к/с, 1080р @ 25 к/с AHD: 5 М @ 20 к/с, 4 М @ 30 к/с, 4 М @ 25 к/с CVI: 4 М @ 30 к/с, 4 М @ 25 к/с CVBS: PAL/NTSC |
| Чувствительность | 0.01 лк @ (F1.2, AGC вкл.), 0 лк с ИК-подсветкой |
| Скорость электронного затвора | PAL: от 1/25 до 1/50000 с; NTSC: от 1/30 до 1/50000 с |
| Объектив | Моторизированный вариофокальный объектив от 2.7 до 13.5 мм |
| Угол обзора | По горизонтали: от 95 до 26°, по вертикали: от 72 до 20°, по диагонали: от 126 до 33° |
| Крепление объектива | Ф 14 |
| Режим «день / ночь» | ИК-фильтр |
| Широкий динамический диапазон (WDR) | Цифровой WDR |
| Регулировка угла наблюдения | Поворот: от 0 до 355°, наклон: от 0 до 75°, вращение: от 0 до 355° |
| Изображение | |
| Режим «день / ночь» | Автоматич. / Цветн. / Ч/Б |
| Режим изображения | STD/HIGH-SAT |
| AGC | Есть |
| Баланс белого | Автоматич. / Ручн. |
| Режим экспозиции (автоматич.) | DWDR / BLC / HLC / Глобалн. |
| Уменьшение шума | 2D DNR |
| Язык | Английский |
| Функции | Яркость, резкость, интеллектуальная ИК-подсветка |
| Интерфейс | |
| Видеовыход | Переключаемые TVI / AHD / CVI / CVBS |
| Основное | |
| Дальность ИК-подсветки | До 40 м |
| Рабочие условия | От -40 до +60 °С, влажность: 90 % или меньше (без конденсата) |
| Питание | DC 12 В ± 15 %, AC 24 В ± 15 % |
| Потребляемая мощность | Макс. 5.9 Вт |
| Уровень защиты | IP67, IK10 |
| Материал | Металл |
| Связь | HIKVISION-C |
| Размеры | Ø145 × 111.3 мм (5.69 × 4.37") |
| Масса | Приблиз. 837 г |

Доступные модели









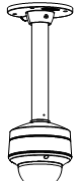


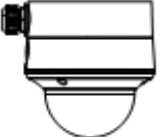
DS-T508

Размеры (ед. изм.: мм (дюймы))



Аксессуары

Опционально

| DS-1281ZJ-DM45 Монтажная коробка | DS-1275ZJ-SUS Кронштейн для установки на столб (стойку) | DS-1276ZJ-SUS Кронштейн для установки на угол | DS-1271ZJ-140-DM45 Кронштейн для установки на столб (стойку) | DS-1273ZJ-140-DM45 Кронштейн для установки на стену |
|---|---|---|---|---|
|  |  |  |  |  |
|  |  |  |  |  |
| DS-1280ZJ-DM45 Монтажная коробка | | | | |
|  | | | | |
|  | | | | |

Правила эксплуатации

1. Устройство должно эксплуатироваться в условиях, обеспечивающих возможность работы системы охлаждения. Во избежание перегрева и выхода прибора из строя не допускается размещение рядом с источниками теплового излучения, использование в замкнутых пространствах (ящик, глухой шкаф и т.п.). Рабочий диапазон температур: от минус 40 до плюс 60 °С.
2. Все подключения должны осуществляться при отключенном электропитании.
3. Запрещена подача на входы устройства сигналов, не предусмотренных назначением этих входов, это может привести к выходу устройства из строя.
4. Не допускается воздействие на устройство температуры свыше плюс 60 °С, источников электромагнитных излучений, активных химических соединений, электрического тока, а также дыма, пара и других факторов, способствующих порче устройства. Не допускается воздействие прямых солнечных лучей непосредственно на матрицу видеокамеры.
5. Конфигурирование устройства лицом, не имеющим соответствующей компетенции, может привести к некорректной работе, сбоям в работе, а также к выходу устройства из строя.
6. Не допускаются падения и сильная тряска устройства.
7. Рекомендуется использование источника бесперебойного питания, во избежание воздействия скачков напряжения или нештатного отключения устройства.

Для получения информации об установке и включении устройства, пожалуйста, обратитесь к Краткому руководству пользователя соответствующего устройства.