

Triniti HD

ВЫЗЫВНАЯ ПАНЕЛЬ ВИДЕОДОМОФОНА

Руководство по эксплуатации



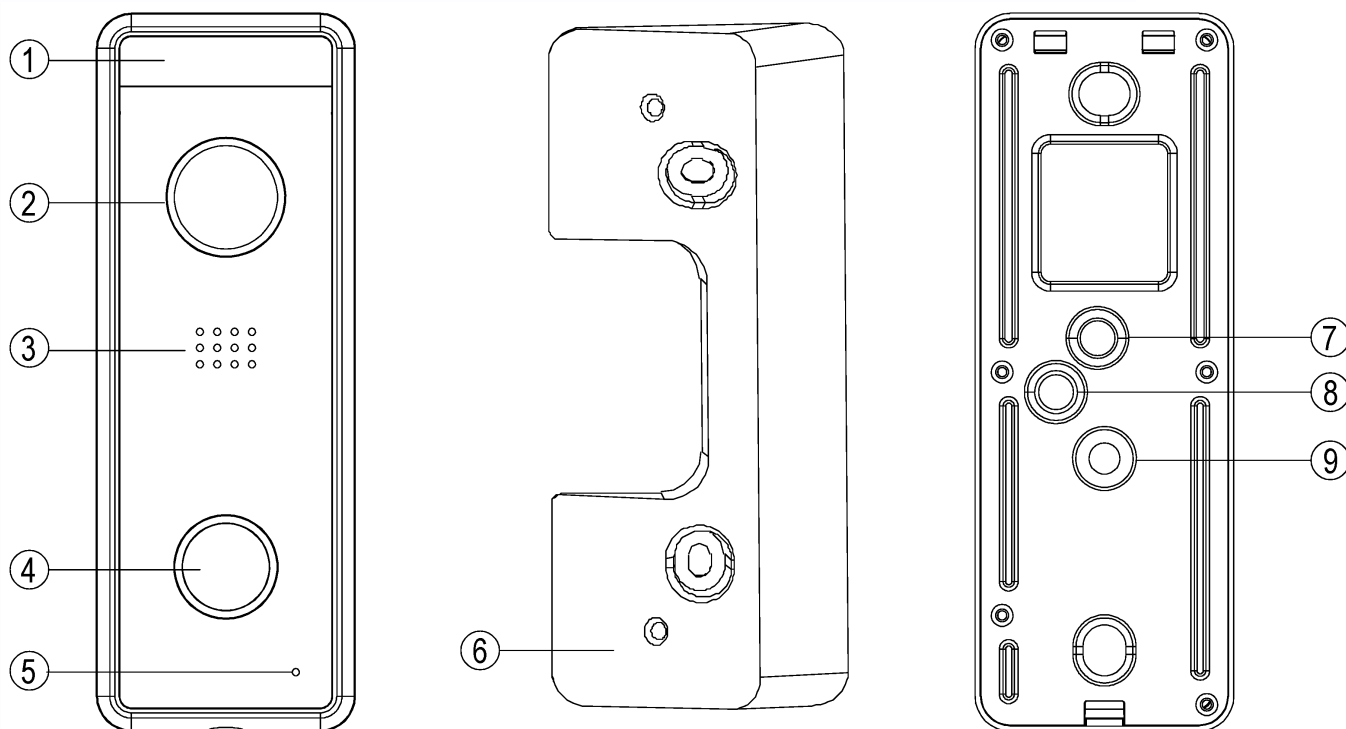
Производитель оставляет за собой право вносить изменения в характеристики и функции изделия для повышения качества и производительности без предварительного уведомления.



Оглавление

1. Конструкция и элементы панели.....	1
2. Особенности и основные функции.....	1
3. Комплектация.....	2
4. Схема подключения.....	2
5. Установка.....	3
5.1 Место установки.....	3
5.2 Переключение формата видеосигнала.....	3
5.3 Варианты установки панели.....	3
6. Характеристики.....	4

1. Конструкция и элементы панели



Позиция	Наименование	Позиция	Наименование
1	ИК-подсветка	5	Микрофон
2	Встроенная видеокамера	6	Угловой кронштейн
3	Динамик	7	Кнопка переключения форматов AHD/CVBS
4	Кнопка вызова	8	Регулятор громкости динамика
9	Кабель подключения вызывной панели к монитору и замку		

2. Особенности и основные функции

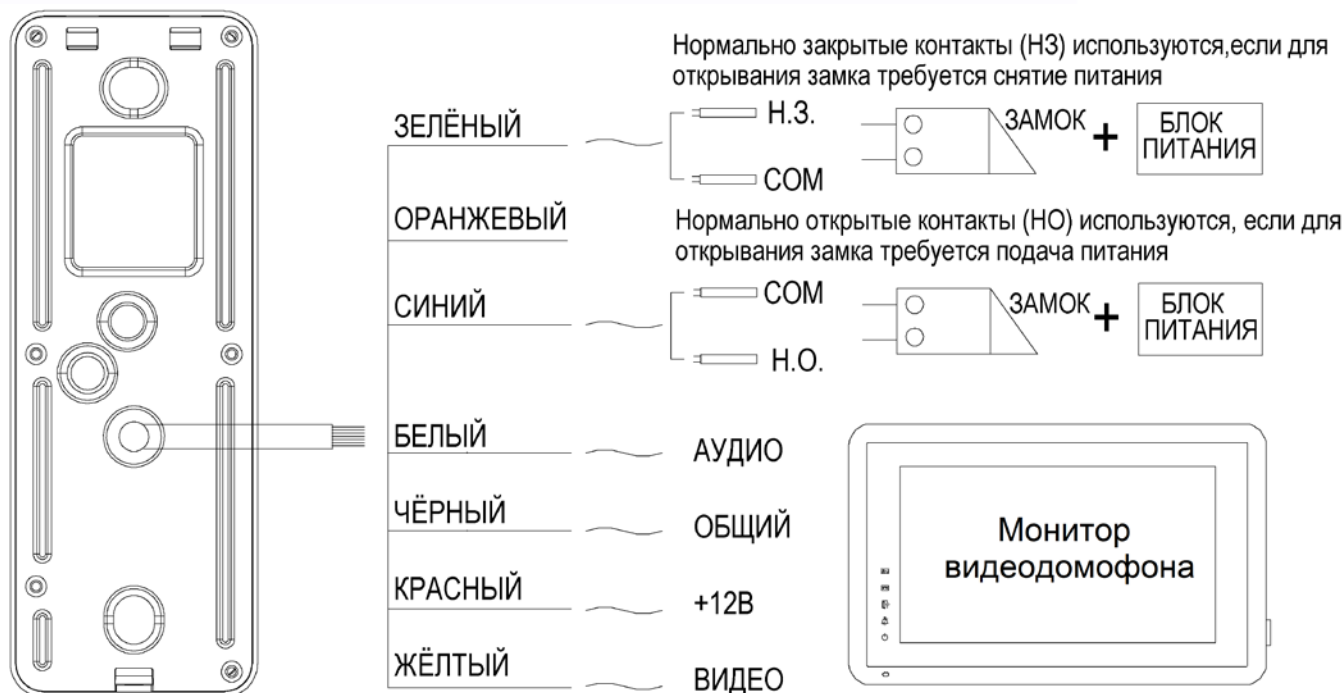
- Угол обзора видеокамеры по горизонтали: 130 градусов (AHD); 120 градусов (CVBS)
- Цветная HD CMOS видеокамера 1080p
- ИК подсветка для работы в условиях недостаточной освещенности
- Выход управления замком полная группа реле, НЗ/НО контакты, 30В/3А
- Антивандальное, влагозащищённое накладное исполнение
- Угловой кронштейн в комплекте
- Рабочая температура -40 ~ 50 °С
- Габаритные размеры: 133 x 48 x 17мм

3. Комплектация



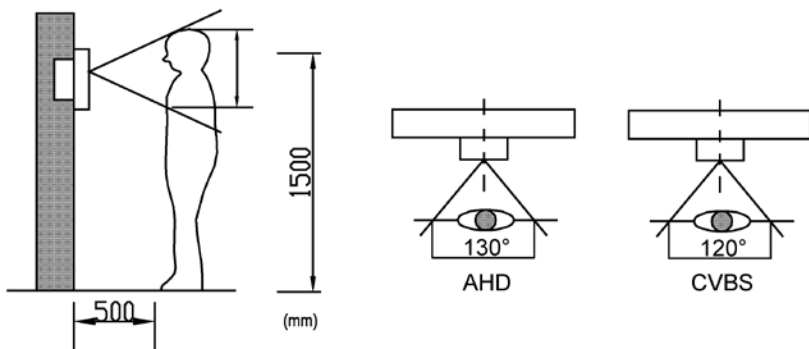
4. Схема подключения

Внимание: Не включайте питание монитора, пока не будут выполнены все соединения. При подключении учитывайте назначение проводов.



5. Установка

5.1 Место установки



1. Выберите подходящее место установки вызывной панели. При выборе места установки избегайте возможности попадания прямого солнечного света или встречного освещения на видеокамеру.

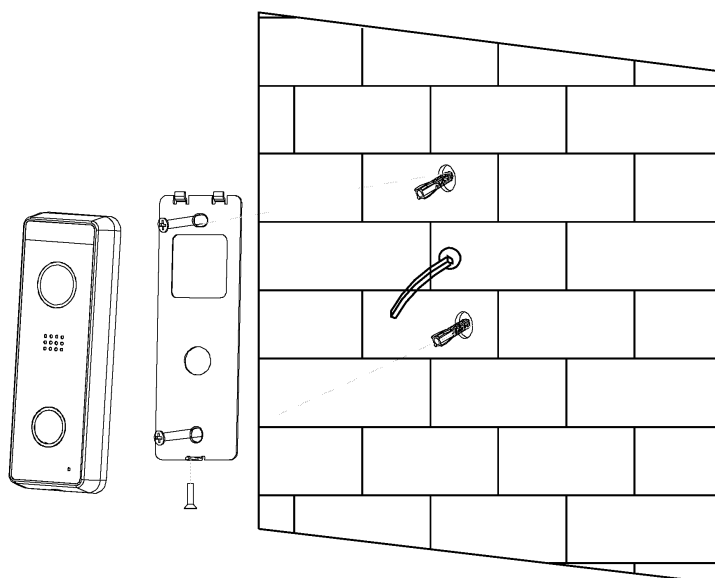
2. По возможности не устанавливайте вызывную панель без защиты ее от атмосферных осадков, т.к. в противном случае панель утратит привлекательный внешний вид.
3. Рекомендуемая высота установки составляет 1,3-1,5 метра от пола, но может быть изменена по желанию пользователя.

5.2 Переключение формата видеосигнала

По умолчанию панель поставляется в формате AHD 1080p. Для использования панели с аналоговыми мониторами, не поддерживающими формат AHD, видеокамеру нужно переключить в формат CVBS. Для этого вытащите заглушку из отверстия, нажмите и удерживайте кнопку переключения в течение 5 секунд. Для возврата в формат AHD, повторите процедуру.

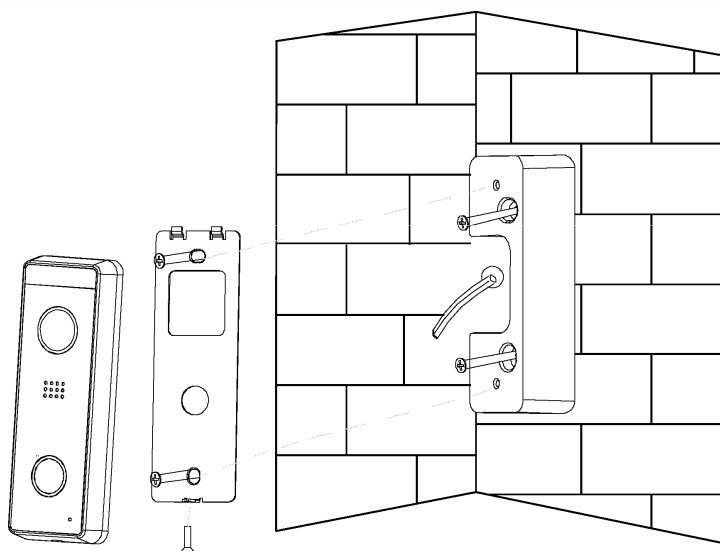
5.3 Варианты установки панели

Существует 2 варианта установки панели:



◆ Накладная установка

1. Просверлите в стене отверстия под кабели и крепеж кронштейна на нужной высоте.
2. Вставьте дюбели в отверстия для крепежа кронштейна.
3. Закрепите кронштейн на стене с помощью шурупов.
4. Подключите кабели от монитора и замка к проводам вызывной панели.
5. Проверьте, как работает панель, при необходимости отрегулируйте громкость динамика.
6. Установите панель на кронштейн и закрепите ее фиксирующим винтом в нижней части.



◆ Накладная установка под углом

1. Просверлите в стене отверстия под кабели и крепеж углового кронштейна на нужной высоте.
2. Вставьте дюбели в отверстия для крепежа кронштейна.
3. Закрепите угловой кронштейн на стене с помощью шурупов.
4. Установите основной кронштейн на угловой кронштейн.
5. Подключите кабели от монитора и замка к проводам вызывной панели.
6. Проверьте, как работает панель, при необходимости отрегулируйте громкость динамика и чувствительность микрофона.
7. Установите панель на кронштейн и закрепите ее фиксирующим винтом в нижней части.

Внимание: Не включайте питание монитора, пока не будут выполнены все соединения.

6. Характеристики

Подключение	4 провода к монитору / 2 провода к замку
Формат видеосигнала	AHD или CVBS
Разрешение матрицы видеочамеры	2Мп
Угол обзора	130 градусов (AHD) или 120 градусов (CVBS)
Подсветка	Инфракрасная подсветка
Коммутируемый ток замка	3А/30В
Рабочая температура	-40 ~ 50 °С
Вес	255г
Габариты	133 x 48 x 17мм