

ST-SL012SP

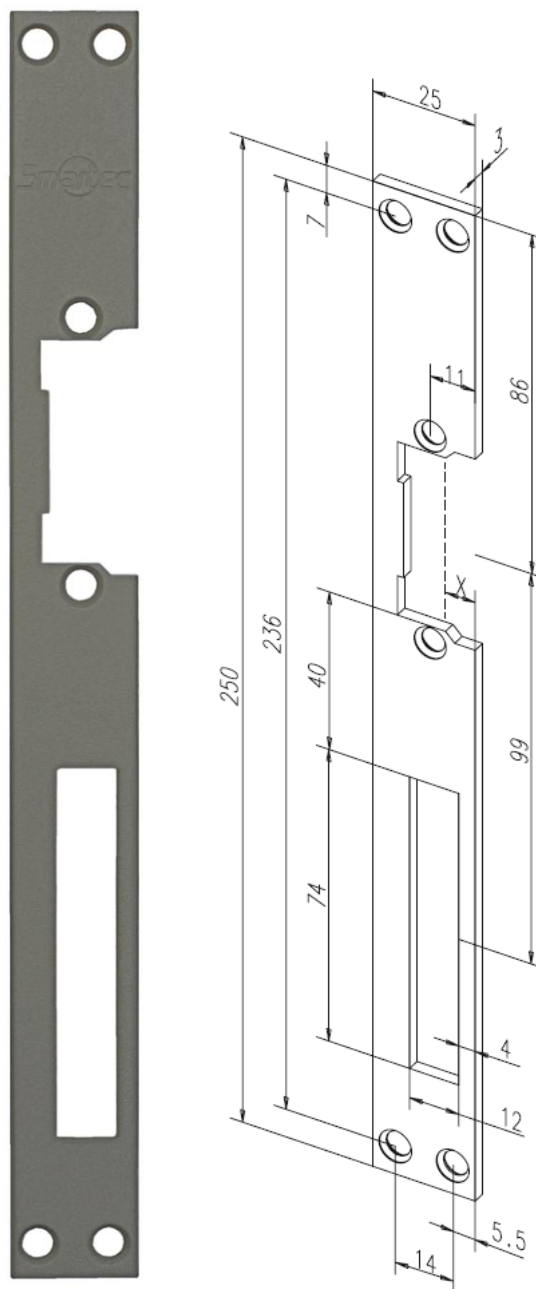


Запорная планка ST-SL012SP

Запорная планка ST-SL012SP может использоваться с электромеханическими защелками ST-SL150NC, ST-SL150NO, ST-SL160NC, ST-SL250NC и ST-SL260NC.

Функциональные параметры

- Универсальная для правой и левой двери
- Симметричный дизайн
- Окрашенная сталь



Технические параметры

Параметры	Значение
Модель:	ST-SL012SP
Материал:	Окрашенная сталь
Цвет:	Серый
Длина:	250 мм
Ширина:	25 мм
Толщина:	3 мм
Вырез для прямого ригеля:	Да
Направляющая для косо́го ригеля:	Нет
X-размер:	0.7 – 3.7 мм