

Производитель: Foshan Unipower Electronic Co. Адрес: Китай, Block 7, No. 115, 1st Zhangcha road, Chancheng District, Foshan city, Guangdong province



# Паспорт

## на свинцово-кислотную аккумуляторную батарею SVC 12 В 80 Ампер/час



## SVC VP1280

Батареи данной серии являются герметизированными, не обслуживаемыми свинцово-кислотными аккумуляторами с системой рекомбинации газов (VRLA), не требуют доливки воды, предназначены для работы в циклическом режиме (выдерживают до 600 циклов). Низкий уровень саморазрядки обеспечивает срок службы до 5 лет в резервном (буферном) режиме. Герметичная конструкция позволяет использовать батарею в любом положении.

Батареи оснащены регулируемым клапаном. Технология изготовления AGM.(Absorbent Glass Mat)

**Область применения:** Источники бесперебойного питания, инверторы, аварийное освещение, измерительное оборудование, системы контроля доступа и системы управления, стартовые АКБ, тяговые АКБ

**Спецификация:**

Номинальное напряжение	12 Вольт
Размеры, длина	407
Ширина	174
Высота корпуса	233
Вес	26,7 кг
Внутреннее сопротивление(при 25°C)	≤7 мОм
Рабочий температурный диапазон	- 20 – +60°C
Номинальная ёмкость (20 часов заряда I=C/20)	80 Ампер/час
Зависимость ёмкости батареи от зарядного тока и времени заряда при 25°C	
Разряд в течении 20 ч (ток 4,2А до 10,8)	84 А/ч
Заряд в течении 10 ч (ток 8А до 10,5)	80 А/ч
Заряд в течении 5 ч (ток 13,8А до 10,5)	69 А/ч
Заряд в течении 1 ч (ток 50А до 9,6)	50 А/ч
Эффективная ёмкость при температуре:	40°C - 102%; 25°C - 100%; 0°C - 85%; -15°C - 65%
Напряжение заряда батареи при плавающем заряде	от 13,6 до 13,8 В (рекомендуемое – 13,6 В)
Напряжение заряда батареи в циклическом режиме	от 14,4 до 14,7 В (рекомендуемое 14,5 В)
Напряжение разряда 100% АКБ	10,5 В
Максимальный ток заряда	20 А
Максимальный ток непрерывного разряда	800 А
Саморазряд в месяц, не более, при T=25°C	3%
Срок эксплуатации при 25°C и плавающем заряде	5 лет (нормальные условия эксплуатации)
Клеммы	M8
Материал корпуса	ABS(UL94-HB)

При хранении более чем 6 месяцев при T=25°C необходима подзарядка. При T отличающейся от 25°C более чем на 5°C необходима подзарядка не реже 1 раза в три месяца

**Состав батареи**

Компонент	Электроды плюс	Электроды минус	Корпус	Предохранительный клапан	Клеммы	Сепаратор	Электролит
Материал	Диоксид свинца	Свинец	Пластик ABS	Резина	Медь	Оргстекло	Серная кислота

**Соответствие международным стандартам:**



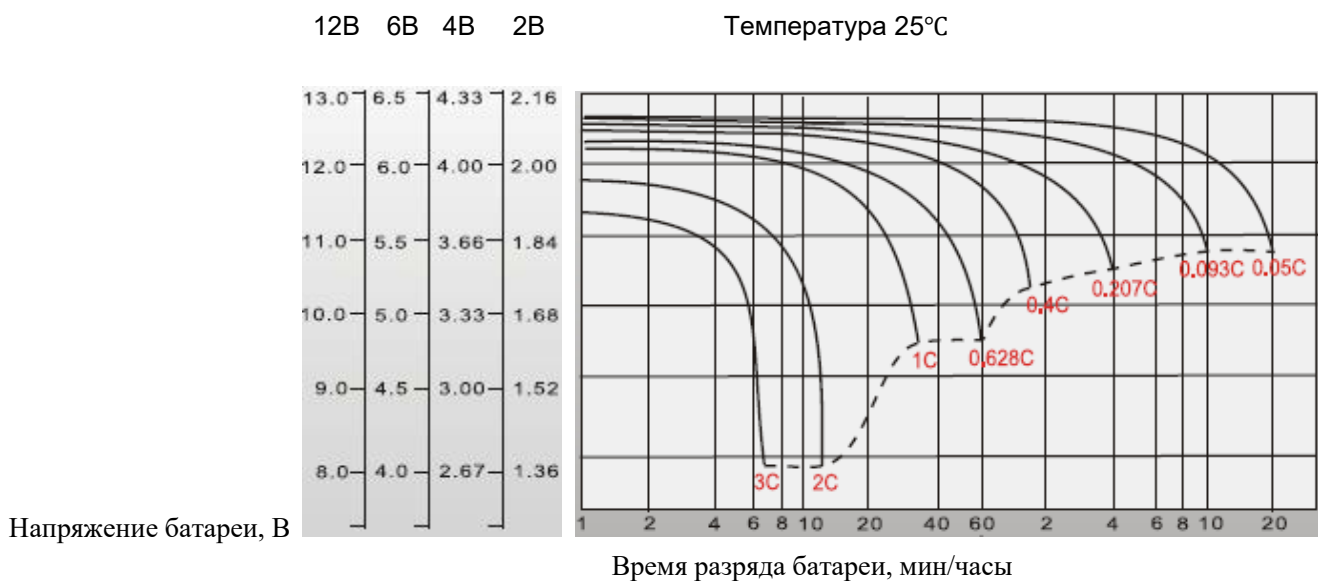
**Разрядные характеристики АКБ при фиксированном токе и T=25°C, Ватты:**

U \ T	5 м	10 м	15 м	30 м	45 м	1 ч	2 ч	3 ч	5 ч
1,6 В	433	321	274	156	122	100	56	40,8	27,9
1,65 В	411	311	260	154	120	97,8	54,9	37,9	27,4
1,7 В	390	299	246	151	117	96	53,9	37,2	27
1,75 В	368	287	232	149	114	94,1	52,9	36,5	26,4
1,8 В	347	275	218	146	111	92,3	52	35,8	25,8

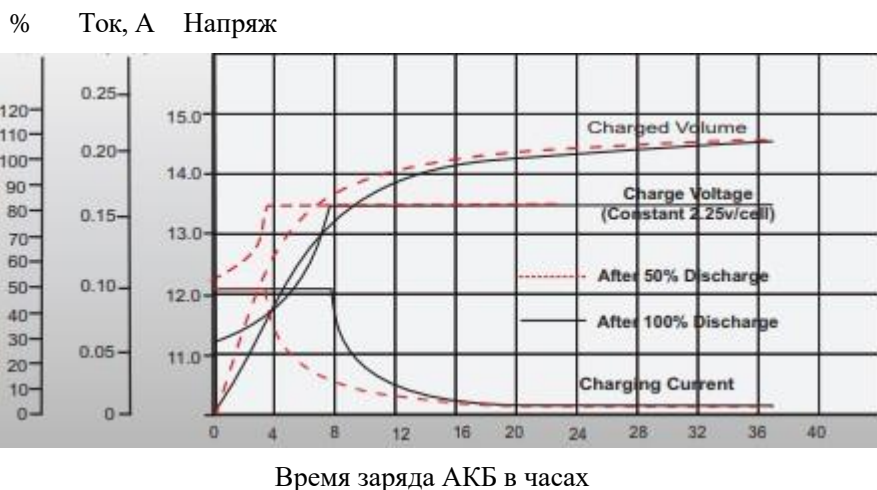
**Разрядные характеристики АКБ при фиксированном токе и T=25°C, Амперы:**

U \ T	5 м	10 м	15 м	30 м	1 ч	3 ч	5 ч	10 ч	20 ч
1,6 В	243	185	145	87	50	21,6	14,4	8,15	4,28
1,65 В	230	177	139	83,5	48,4	21,1	14,2	8,1	4,27
1,7 В	216	168	132	79,3	47	20,5	14	8,05	4,25
1,75 В	202	158	124	74,6	45,6	20	13,8	8	4,23
1,8 В	189	148	115	69,4	44,1	19,5	13,6	7,95	4,2

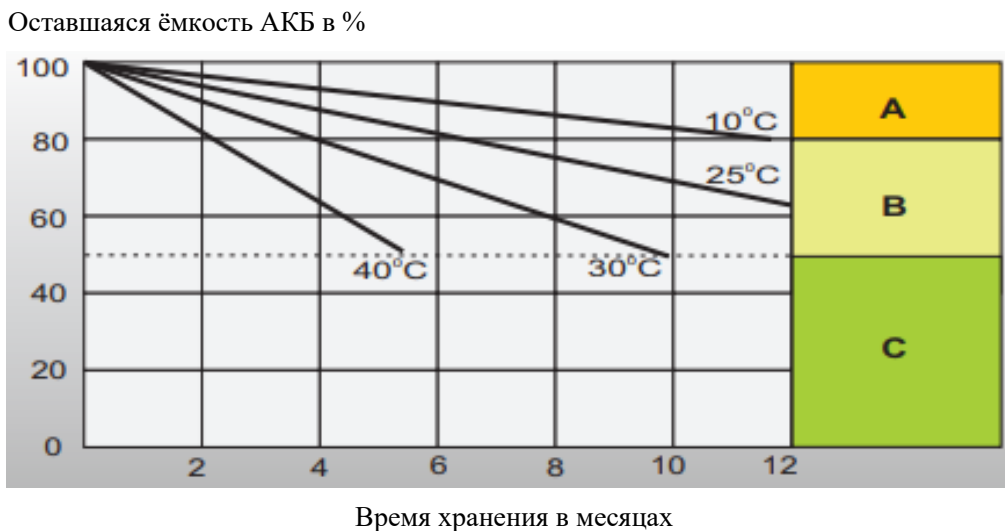
### График разрядных характеристик



### График состояния АКБ при плавающем заряде

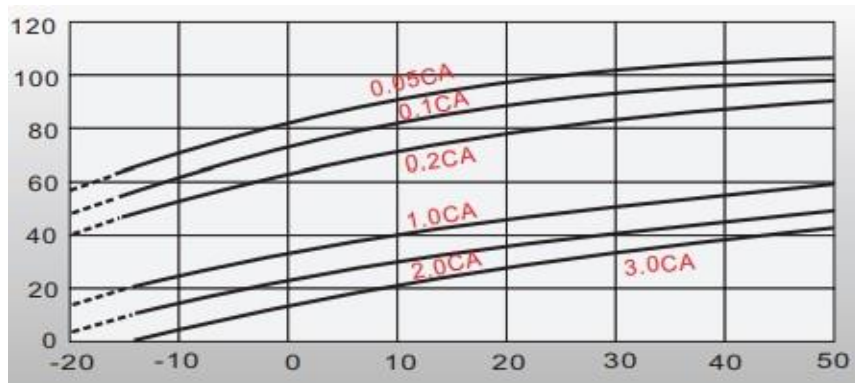


### График саморазряда АКБ



### Влияние температуры на ёмкость АКБ

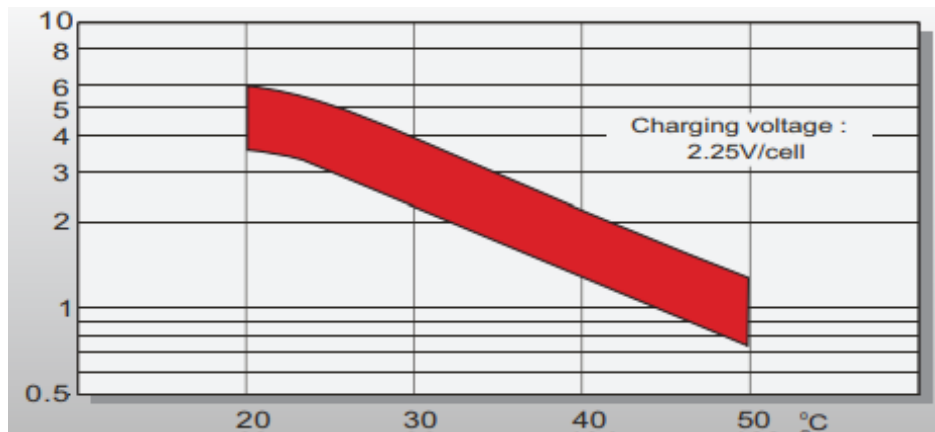
Процент заряда АКБ



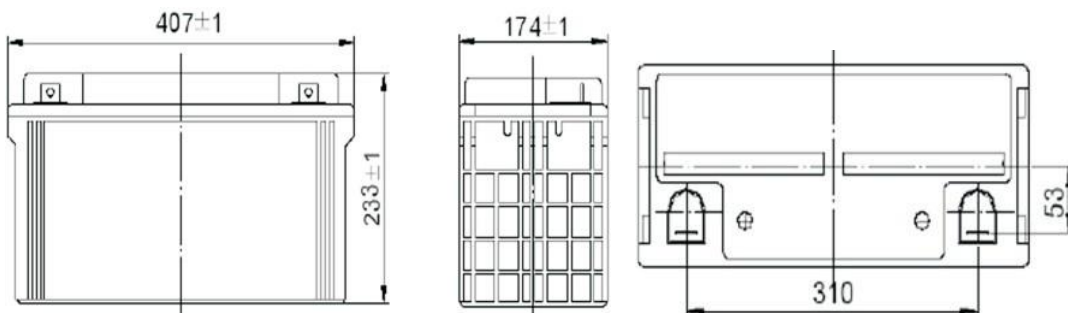
Температура °C

### Эффект воздействия температуры АКБ на её срок службы

Срок службы, лет



Температура АКБ, °C



Габаритные размеры и расположение клемм АКБ

## Внимание!

Не используйте аккумуляторные батареи для иных применений, кроме тех, которые указаны в их спецификации.

Не пытайтесь разобрать, устранить повреждение, оказать воздействие, самостоятельно утилизировать батареи. В противном случае батарея будет повреждена и может произойти утечка кислотного материала, взрывоопасный нагрев, сильный электрический разряд.

Не бросайте батареи в воду, огонь, не нагревайте батареи.

Не допускайте короткого замыкания батареи.

Если напряжение последовательно соединенных батарей выше 45В, пожалуйста, работайте с батареями в изоляционных перчатках. В противном случае, Вы можете получить сильный удар током.

Батарея содержит серную кислоту внутри. Опасайтесь попадания с серной кислоты на кожу, одежду и особенно в глаза. Если в глаза попала серная кислота, тщательно промойте глаза чистой водой и немедленно обратитесь к врачу.

### Гарантийный срок на АКБ составляет 1 год.

В гарантийные обязательства входит только замена АКБ по причине заводского брака (внешние повреждения, просачивание электролита, короткое замыкание внутри АКБ, выражающееся в низком напряжении после цикла заряда, некачественные клеммы, отсутствие полноценной информации на корпусе АКБ).

Гарантийные обязательства на **износ** АКБ не предоставляются.



### Официальный представитель компании SVC в России компания ООО СКТЕХ

Подпись руководителя: Вечерин И.В.

