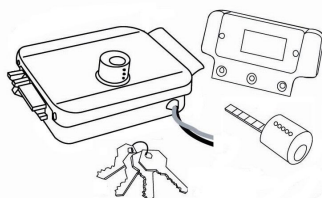




Электромеханический замок

JL-10P
JL-10S
JL-11P
JL-11S



Назначение

Электромеханический замок JL10P/JL-10S/JL-11P/JL-11S предназначен для запираения дверей, ворот и калиток с возможностью их ручного или дистанционного открывания, в том числе для работы совместно с аудио, видеодомофонами и кодовыми панелями.

Для нормальной работы электромеханического замка рекомендуется использовать дверной доводчик.

Принцип работы

Электромеханический замок JL работает в импульсном режиме и срабатывает при кратковременной подаче напряжения.

Когда напряжение отсутствует, открыть электромеханический замок можно изнутри, нажав на механическую кнопку, или снаружи - ключом из комплекта поставки.

Электромеханический замок JL-11P/JL-11S обладает дополнительной блокировкой открытия замка, которая осуществляется ключом из комплекта поставки.

Электромеханический замок JL является универсальным и может быть установлен на двери, открывающейся как внутрь, так и наружу.

Технические характеристики

1. Напряжение открывания - 12В., 1А.
2. Габаритные размеры корпуса - 147x105x37мм.
3. Масса - 1,5кг.
4. Рабочий диапазон температур - + 50 - - 40 градусов.

Комплектация

1. Замок электромеханический - 1 шт.
2. Ответная планка на дверную коробку - 1 шт.
3. Личина - 1 шт.
4. Установочный комплект - 1 шт.
5. Ключи - 3 шт.
6. Инструкция по эксплуатации - 1 шт.

Рекомендации по установке

Для установки электромеханического замка на двери различной толщины предусмотрена длинная планка цилиндрического механизма, которую нужно укоротить до нужного размера при установке замка.

Регулировка направления открывания двери достигается перестановкой ригеля закрытия.

Перестановка осуществляется в следующей последовательности:

- отвинтите два винта крепления крышки и снимите крышку;
- вытащить фиксирующий шплинт;
- вытащить ригель;
- перевернуть и установить ригель обратно;
- зафиксировать шплинт
- установить крышку и завинтить винты.

Для четкой работы электромеханического замка, зазор между замком и запорной планкой при закрытой двери должен составлять 5мм.

При установке электромеханического замка на улице, желательно защитить его от прямого попадания осадков.

Габаритные размеры

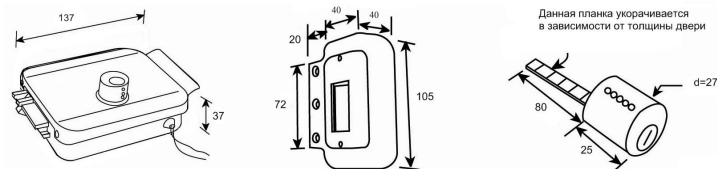
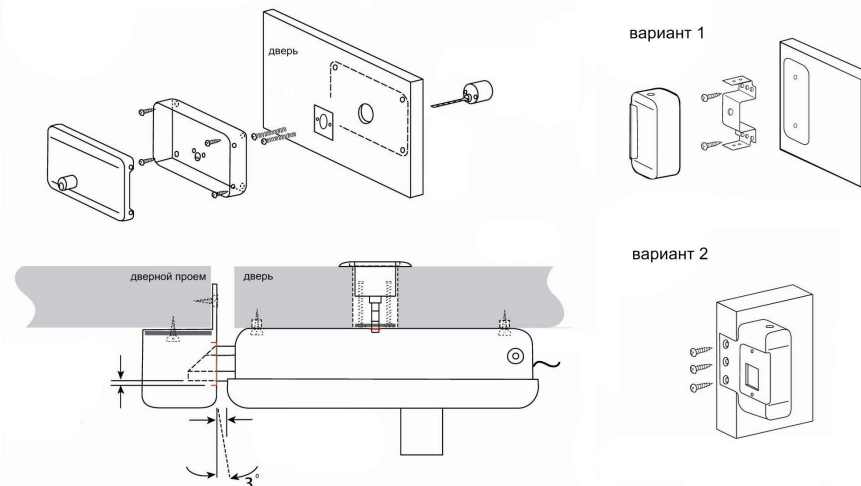


Схема установки электромеханического замка



Гарантийные обязательства

Гарантийный срок 1 год с момента продажи (по штампу продавца). При выявлении в течение гарантийного срока неисправностей по вине изготовителя электромеханический замок подлежит бесплатному ремонту или замене. Не подлежит гарантийному ремонту, электромеханический замок с механическими дефектами и изменением конструктива корпуса и механизмов.

Штамп ОТК

Дата продажи _____

Штамп продавца