

# NICE SLIGHT НЕЗАМЕТНЫЙ И УМНЫЙ

НОВЫЙ ЭЛЕКТРОМЕХАНИЧЕСКИЙ ПРИВОД  
СО ВСТРОЕННОЙ СВЕТОДИОДНОЙ ЛАМПОЙ  
ДЛЯ ОТКАТНЫХ ВОРОТ



Nice

# SLIGHT

24В BLUEBUS OPERA SOLEMYO

**Электромеханический привод с уникальным дизайном для откатных ворот массой до 400кг с шириной проема до 6м.** Компактная вертикальная конфигурация привода упрощает установку привода в условиях ограниченного пространства.

### Удобный для установщика:

- Встроенный блок управления;
- Программирование функций всего 3 кнопками;
- Благодаря технологии BlueBUS устройства управления и безопасности подключаются к блоку управления всего двумя проводами без соблюдения полярности;
- Opera — простое и быстрое программирование;
- Solemyo — автономная работа от энергии солнца (опция);
- Встроенный механический концевой выключатель;
- Автоматическое программирование времени работы;
- Простая и точная настройка без установки на рейке пластин, ограничивающих ход;
- Разъем SM для подключения радиоприемников (SMX1, SMXIS, OX1);
- Индикация возможной неисправности на блоке управления и с помощью сигнальной лампы.

### Функциональный для пользователя:

- Амперометрическая технология обнаружения препятствий;
- Режим энергосбережения;
- Плавный старт и остановка;
- Интегрированная многофункциональная лампа: может использоваться в качестве лампы освещения и/или сигнальной лампы, предупреждающей о движении ворот.
- Встроенный температурный датчик — автоматическое регулирование усилия в зависимости от погодных условий;
- Резервное питание от аккумуляторной батареи PS124, устанавливаемой внутри корпуса привода (опция);
- Режим частичного открытия для прохода пешехода;
- Функция «ведомый/ведущий» - простая синхронизация двух приводов для автоматизации ворот с противоположными створками.

### Надежный при эксплуатации:

- Идеальное движение ворот за счет использования абсолютного энкодера;
- Повышенная бесшумность, за счет использования редуктора на шарикоподшипниковых опорах;
- Практичный механизм разблокировки металлическим ключом.

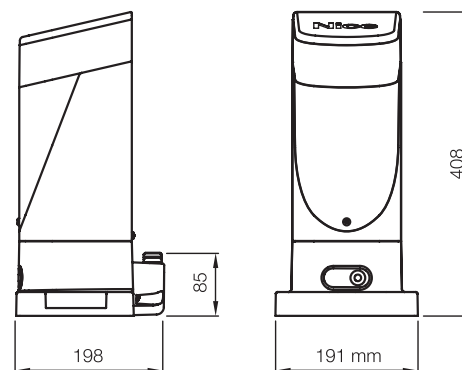


КОД	ОПИСАНИЕ
SLH400	САМОБЛОКИРУЮЩИЙСЯ ПРИВОД, 24В ПОСТ.ТОКА, СО ВСТРОЕННЫМ БЛОКОМ УПРАВЛЕНИЯ, СИГНАЛЬНОЙ ЛАМПОЙ И АБСОЛЮТНЫМ ЭНКОДЕРОМ, ДЛЯ ВОРОТ МАССОЙ ДО 400КГ

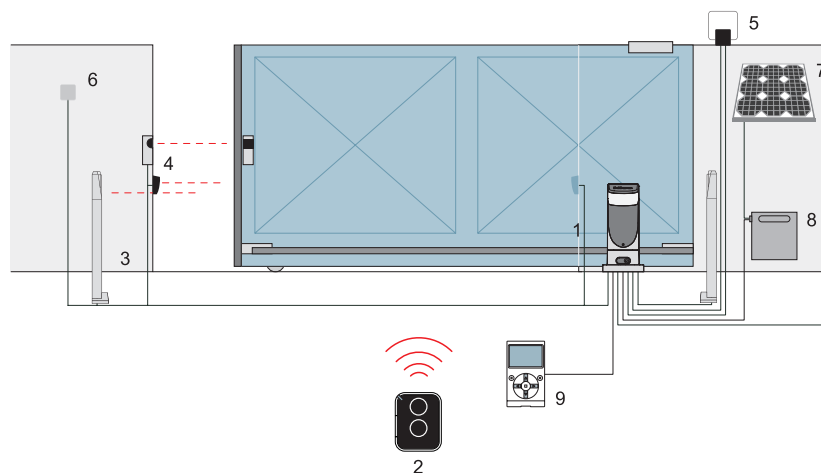
### ТЕХНИЧЕСКИЕ ХАРАКТЕРИСТИКИ

КОД	SLH400
<b>ЭЛЕКТРИЧЕСКИЕ ХАРАКТЕРИСТИКИ</b>	
ПИТАНИЕ (В пер.тока, 50Гц)	230
ПИТАНИЕ ДВИГАТЕЛЯ (В пост.тока)	24
НОМИНАЛЬНЫЙ ТОК (А)	1.1
МОЩНОСТЬ (Вт)	250
<b>РАБОЧИЕ ХАРАКТЕРИСТИКИ</b>	
МАКСИМАЛЬНАЯ СКОРОСТЬ (м/с)	0.34
УСИЛИЕ (Н)	400
ИНТЕНСИВНОСТЬ (циклов/час)	35
<b>РАЗМЕРНЫЕ И ОБЩИЕ ХАРАКТЕРИСТИКИ</b>	
КЛАСС ЗАЩИТЫ (IP)	44
РАБОЧАЯ ТЕМП-РА (°C min/max)	-20 ÷ +50
РАЗМЕРЫ (мм)	191x198x408 h
ВЕС (кг)	8

### ГАБАРИТЫ



## ПРИМЕР УСТАНОВКИ



1. ПРИВОД SLIGHT 2. ПУЛЬТ 3. ФОТОЭЛЕМЕНТЫ НА СТОЙКЕ 4. ФОТОЭЛЕМЕНТЫ В ПРОЕМЕ И НА СТВОРКЕ ВОРОТ 5. СИГНАЛЬНАЯ ЛАМПА 6. ПЕРЕКЛЮЧАТЕЛЬ С КЛЮЧОМ ИЛИ ЦИФРОВОЙ 7. СОЛНЕЧНАЯ ПАНЕЛЬ SUP\* 8. БЛОК АККУМУЛЯТОРНЫХ БАТАРЕЙ PSY24\* 9. МНОГОФУНКЦИОНАЛЬНОЕ УСТРОЙСТВО O-VIEW\*.

\*ДОПОЛНИТЕЛЬНОЕ ПОДКЛЮЧЕНИЕ К СИСТЕМАМ SOLEMYO И OPERA.

## АКСЕССУАРЫ



**NKA3**  
Запасной блок управления для SLH400



**PS124**  
Аккумуляторная батарея 24В со встроенным зарядным устройством



**ROA6**  
Зубчатая рейка M4 25x20x1000мм. Нейлоновая с металлической вставкой. Для ворот весом до 500кг



**ROA8**  
Зубчатая рейка M4 30x8x1000мм. Оцинкованная, с винтами и шайбами

# NICE IS THE SIMPLIEST INTEGRATION/ THE WIDEST RANGE/THE BEST CONTROL ELECTRONICS/THE FINEST DESIGN/THE MOST AMUSING AUTOMATION ALL TOGETHER!

## GATE&DOOR

Системы для  
автоматизации  
въездных и  
гаражных ворот,  
шлагбаумы

## SCREEN

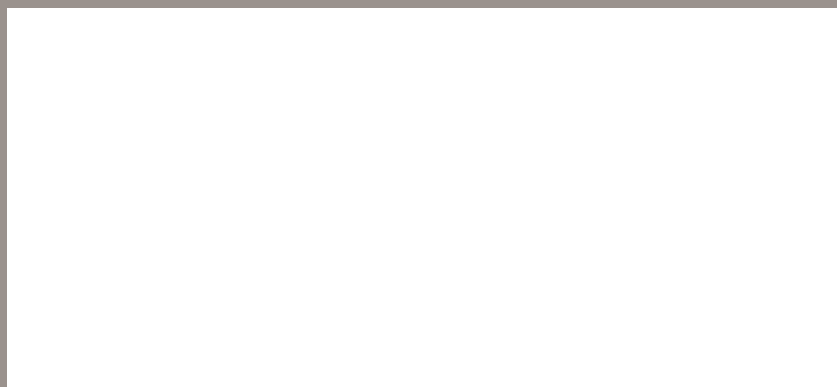
Системы для  
автоматизации  
роллет, маркиз  
и рулонных штор

## INDUSTRIAL DOORS

Системы для  
автоматизации  
промышленных  
объектов



Использование переработанной бумаги  
позволяет избежать чрезмерного потребления  
сырья и лесных ресурсов.



**Nice**

**Nice Автоматика для Дома**  
**Офис в Москве:**  
Московская обл., г.Одинцово,  
ул.Транспортная, д.2  
Тел +7 (495) 989.76.92  
info@niceforyou.ru

**Офис в Санкт-Петербурге:**  
г.Санкт-Петербург,  
наб. реки Волковки, д.7  
Тел +7 (812) 309.32.17  
spb@niceforyou.ru

**Офис в Краснодаре:**  
г.Краснодар,  
ул.Уральская, д.151/1  
Тел +7 (861) 992.08.69  
krasnodar@niceforyou.ru

**Офис в Казани:**  
г.Казань,  
ул.М.Гафури, д.50  
Тел +7 (843) 212.09.38  
kazan@niceforyou.ru

Горячая линия технической поддержки  
**8-800-333-17-17**  
Узнайте больше о продуктах Nice на сайте  
**www.niceforyou.ru**