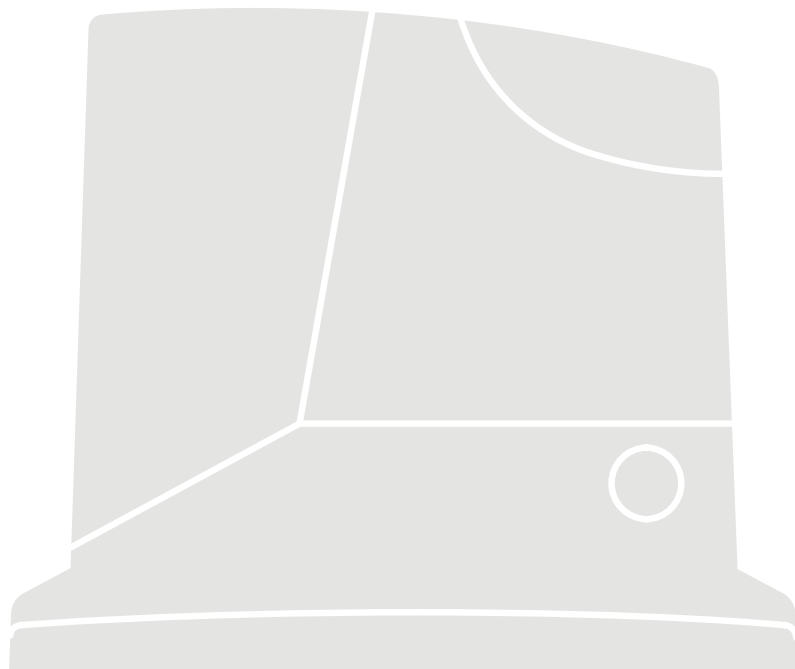


ROAD 400



For sliding gates

RU - Инструкции и важная информация для технических специалистов

Nice

EN

IT

FR

ES

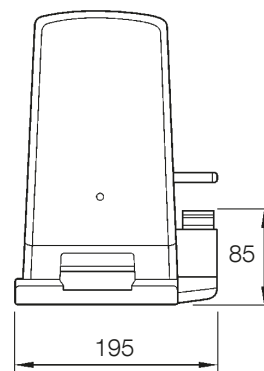
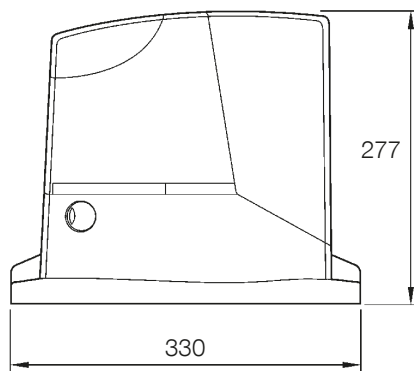
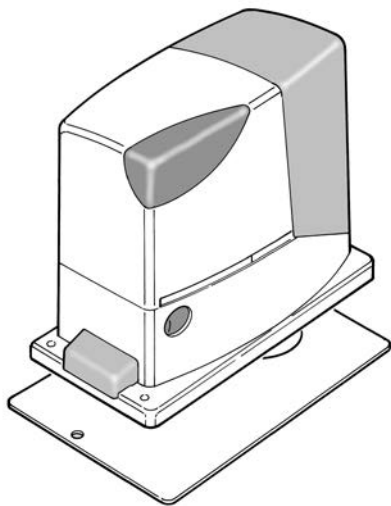
DE

PL

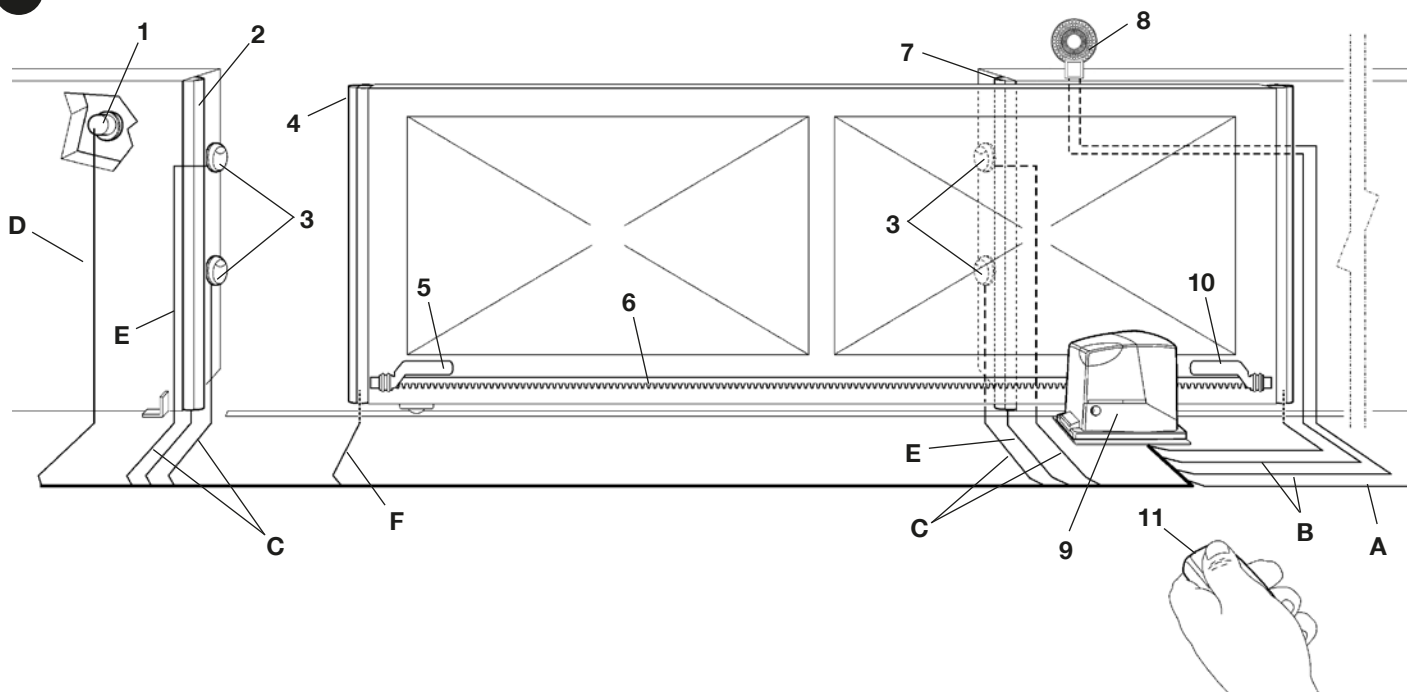
NL

RU

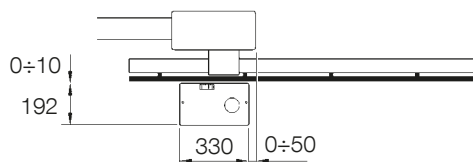
1



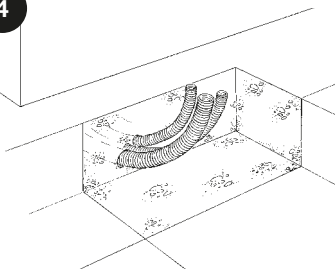
2



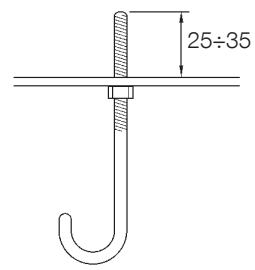
3



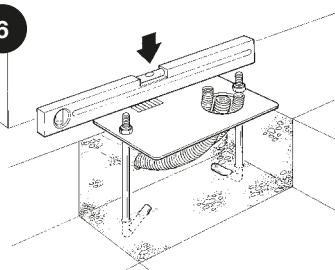
4



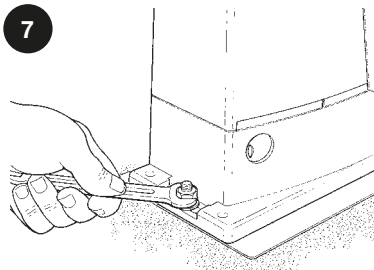
5



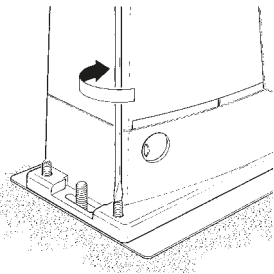
6



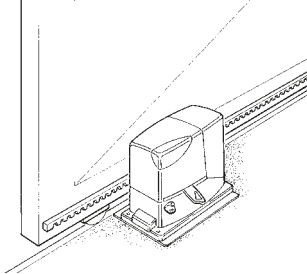
7



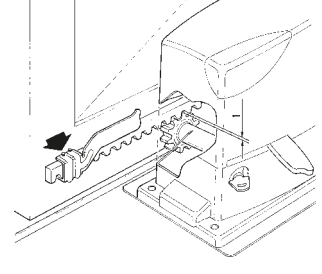
8



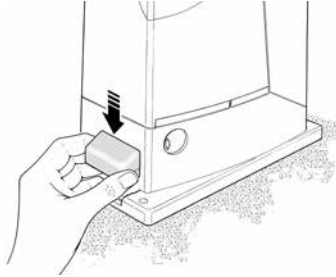
9



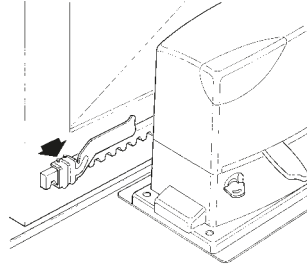
10



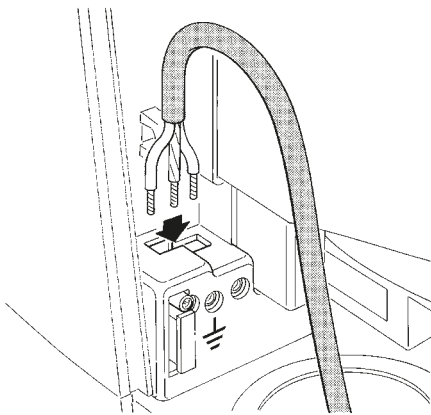
11



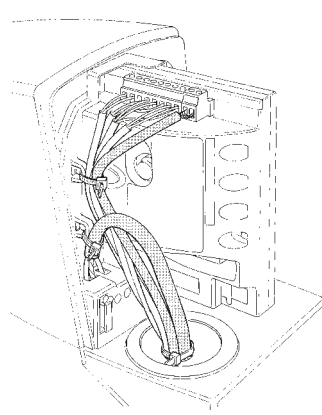
12



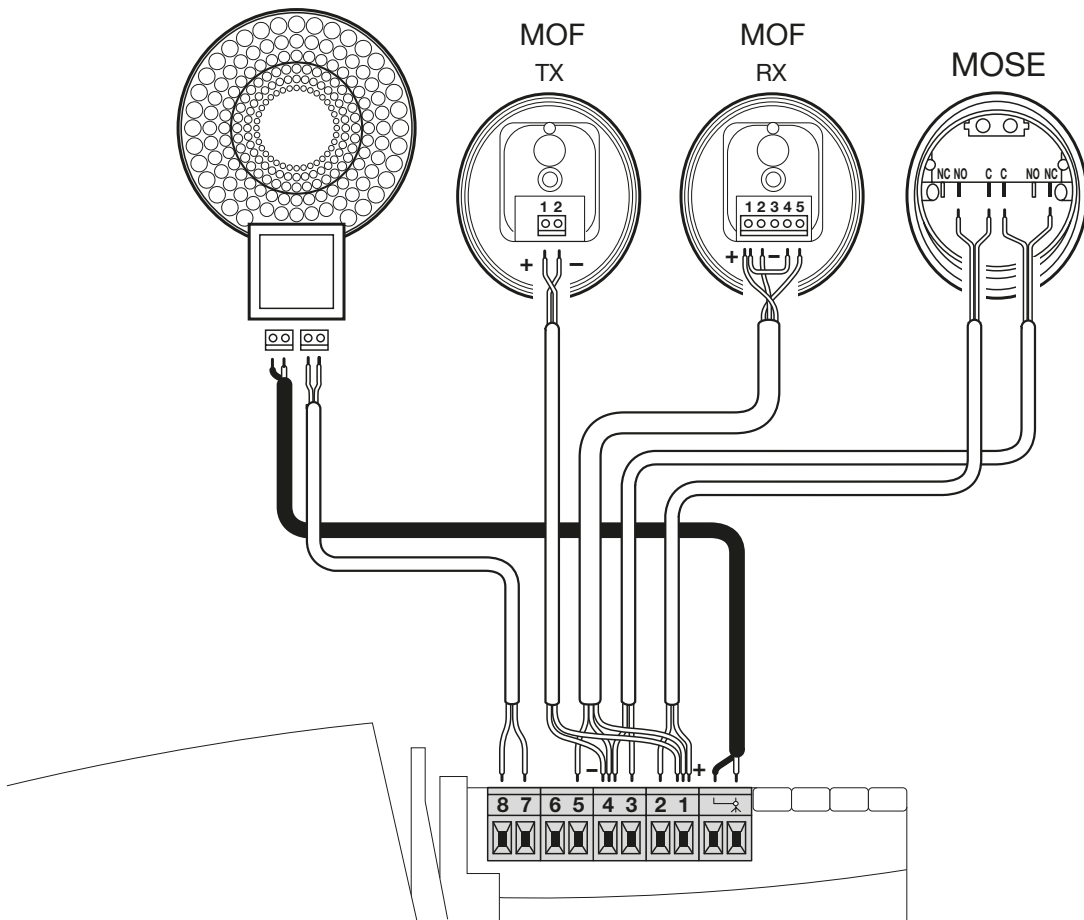
13



14



15



EN

IT

FR

ES

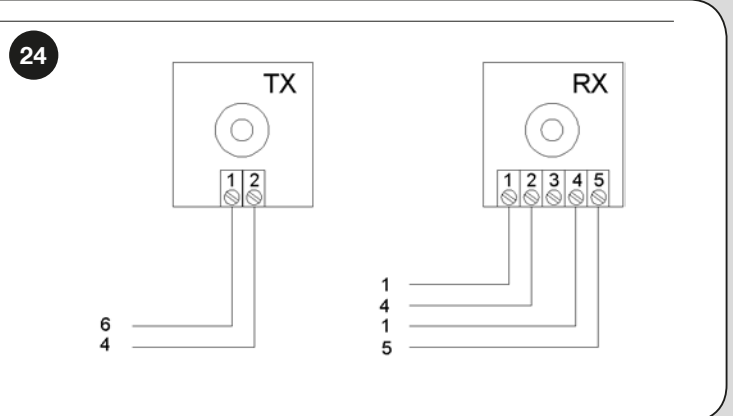
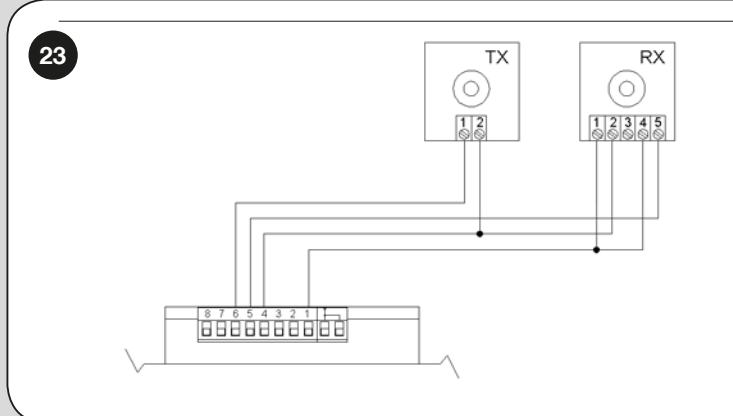
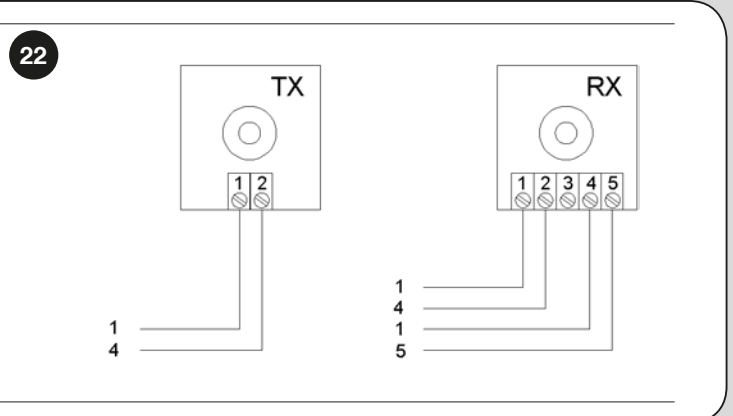
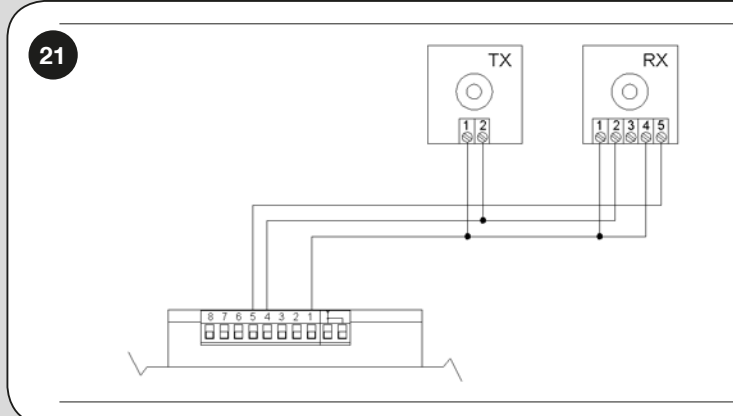
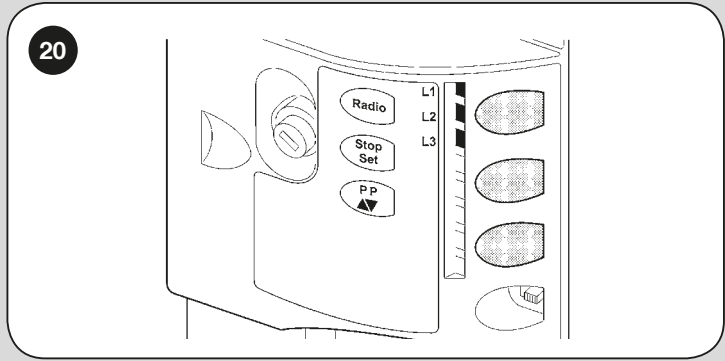
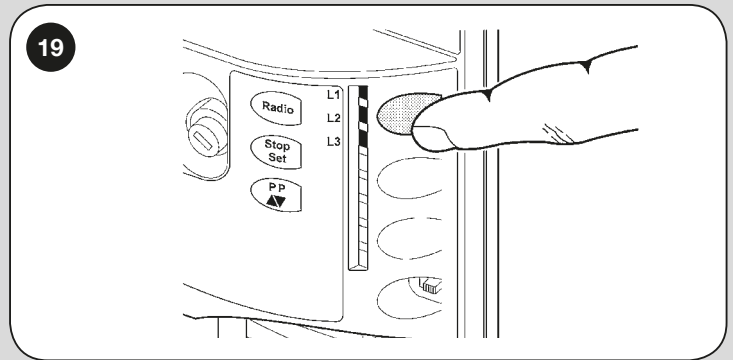
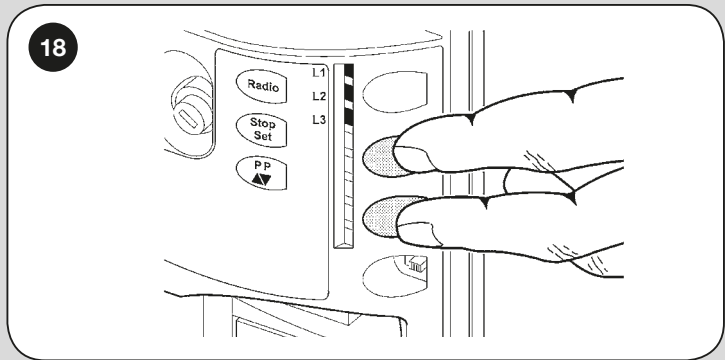
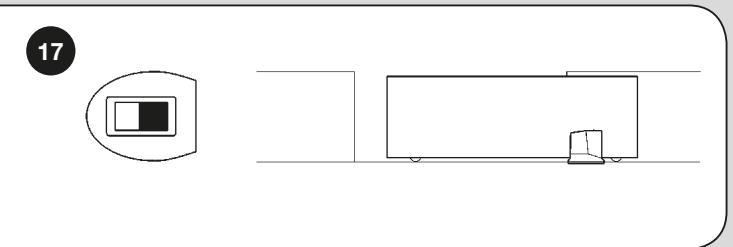
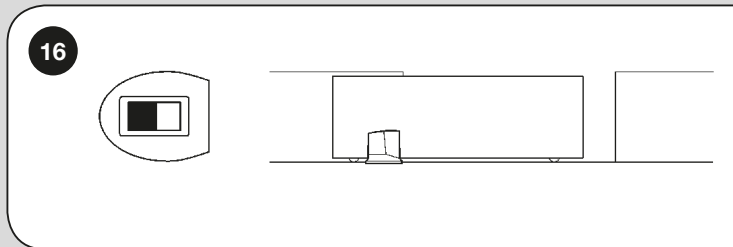
DE

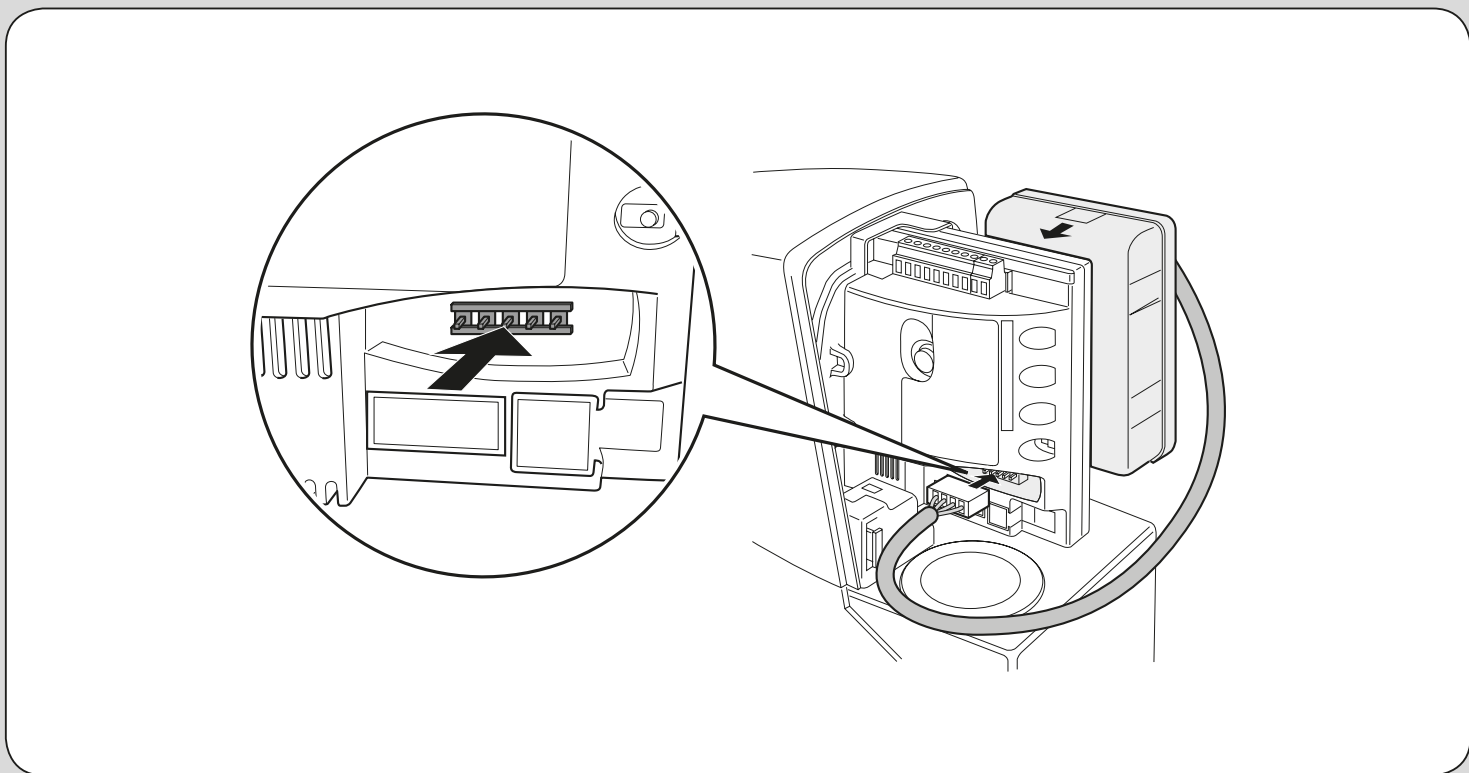
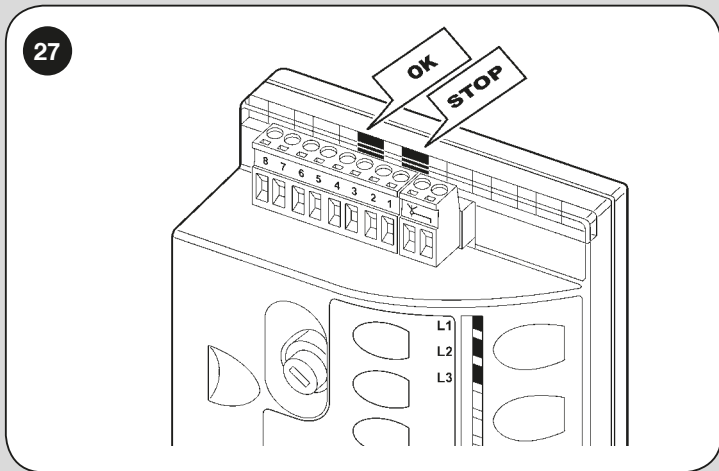
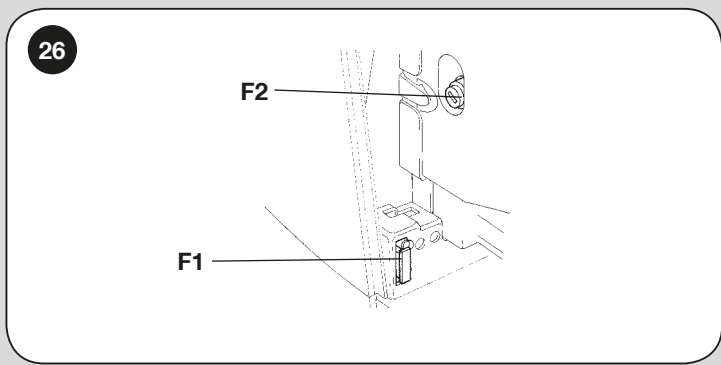
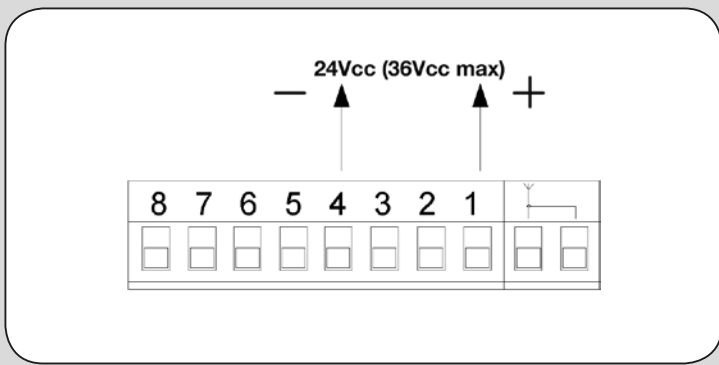
PL

NL

RU

EN
IT
FR
ES
DE
PL
NL
RU





EN

IT

FR

ES

DE

PL

NL

RU

Содержание

1 – ПРЕДУПРЕЖДЕНИЯ	2
2 - ОПИСАНИЕ И НАЗНАЧЕНИЕ ИЗДЕЛИЯ	2
2.1 - ОГРАНИЧЕНИЯ ИСПОЛЬЗОВАНИЯ	2
2.2 - ТИПОВАЯ СИСТЕМА	2
2.3 - ПЕРЕЧЕНЬ КАБЕЛЕЙ	3
3 – МОНТАЖ	3
3.1 - ПРЕДВАРИТЕЛЬНЫЕ ПРОВЕРКИ	3
3.2 - УСТАНОВКА ЭЛЕКТРОПРИВОДА	3
3.3 - УСТАНОВКА РАЗЛИЧНЫХ УСТРОЙСТВ	4
3.4 - ЭЛЕКТРИЧЕСКИЕ СОЕДИНЕНИЯ	4
3.5 - ОПИСАНИЕ ЭЛЕКТРИЧЕСКИХ СОЕДИНЕНИЙ	4
4 – ФИНАЛЬНЫЕ ПРОВЕРКИ И ЗАПУСК	4
4.1 - ВЫБОР НАПРАВЛЕНИЯ	4
4.2 - ПОДКЛЮЧЕНИЕ ПИТАНИЯ	4
4.3 - РАСПОЗНАВАНИЕ ДЛИНЫ СТВОРКИ	4
4.4 - ПРОВЕРКА ПЕРЕМЕЩЕНИЯ ВОРОТ	4
4.5 - ЗАДАННЫЕ ФУНКЦИИ	5
4.6 - РАДИОПРИЕМНИК	5
4.7 - СОХРАНЕНИЕ В ПАМЯТИ РАДИО ПЕРЕДАТЧИКОВ	5
4.7.1 - режим сохранения i	5
4.7.2 - режим сохранения ii	5
4.7.3 - дистанционное сохранение	6
4.7.4 - удаление радио передатчиков из памяти	6
5 – ПРИЕМОЧНЫЕ ИСПЫТАНИЯ И ВВОД В ЭКСПЛУАТАЦИЮ	6
5.1 - ПРИЕМОЧНЫЕ ИСПЫТАНИЯ	6
5.2 - ВВОД В ЭКСПЛУАТАЦИЮ	6
6 – ФИНАЛЬНЫЕ ПРОВЕРКИ И ЗАПУСК	7
6.1 - ОБСЛУЖИВАНИЕ	7
6.2 - УТИЛИЗАЦИЯ	7
7 – ДОПОЛНИТЕЛЬНАЯ ИНФОРМАЦИЯ	7
7.1 - КНОПКИ ПРОГРАММИРОВАНИЯ	7
7.2 - ПРОГРАММИРОВАНИЕ	7
7.2.1 - функции первого уровня (функция вкл.-выкл.)	7
7.2.2 - функции второго уровня (функция вкл.-выкл.)	7
7.2.3 - функции первого уровня (регулируемые параметры)	8
7.2.4 - функции второго уровня (регулируемые параметры)	8
7.2.5 - пример программирования первого уровня (функции вкл.-выкл.)	8
7.2.6 - пример программирования второго уровня (функции вкл.-выкл.)	9
7.3 - ПОДКЛЮЧЕНИЕ ИЛИ ОТКЛЮЧЕНИЕ УСТРОЙСТВ	9
7.3.1 - вход стоп	9
7.3.2 - фотоэлементы	9
7.4 - ОСОБЫЕ ФУНКЦИИ	9
7.4.1 - функция «всегда открыто»	9
7.4.2 - функция «движение в любую сторону»	9
7.5 - ПОДКЛЮЧЕНИЕ ДРУГИХ УСТРОЙСТВ	9
7.6 - ПОИСК НЕИСПРАВНОСТЕЙ	10
7.7 - ДИАГНОСТИКА И СИГНАЛЫ	10
7.7.1 - сигналы проблесковой лампы	10
7.7.2 - сигналы блока управления	10
7.8 - АКСЕССУАРЫ: PS124	11
Технические характеристики	12
Инструкция и предупреждения для пользователя электропривода Road400	VIII

1 ПРЕДУПРЕЖДЕНИЕ

Данное руководство содержит важную информацию касательно безопасности при проведении монтажа; необходимо внимательно ознакомиться с его содержанием перед началом монтажа. Сохраните данное руководство для дальнейшего использования.

Принимая во внимание опасность, которая может возникнуть при установке и эксплуатации Road400, с целью обеспечения максимальной безопасности необходимо гарантировать, чтобы монтаж производился в строгом соответствии с действующими законами, стандартами и постановлениями. Данная глава посвящена общим предостережениям; более специфическая информация излагается в главе «3.1 Предварительная проверка»; «5 Приемочные испытания и ввод в эксплуатацию».

⚠ В соответствии с последним Европейским законодательством, изготовление автоматических дверей или ворот должно соответствовать требованиям Директивы 98/37/CE (Директива по машиностроению) и, в частности, стандартам: EN 12445; EN 12453 и EN 12635, на основании которых декларируется соответствие требованиям.

Более подробную информацию, руководству по анализу рисков и публикации Технического паспорта можно найти на сайте: «www.niceforyou.com».

- Данное руководство разработано исключительно для квалифицированного технического персонала, уполномоченного на проведение работ по монтажу. За исключением приложения, которое должно быть передано установщиком, «Инструкция по эксплуатации и предупреждения для пользователей электропривода ROAD», никакая другая информация, изложенная в настоящем руководстве, не представляет интереса для конечного пользователя!
- Любое использование Road400, отличное от описанного в настоящем руководстве, запрещено; неправильная эксплуатация может стать причиной опасности или нанести ущерб людям или имуществу.
- До начала монтажа необходимо оценить анализ рисков, включая перечень обязательных требований по безопасности приложения I Директивы к машиностроению с указанием соответствующих принятых решений. Следует помнить, что анализ рисков является неотъемлемой частью Технического паспорта на систему автоматизации.
- Проверить, есть ли необходимость в каких-либо дополнительных устройствах для комплектации системы автоматизации Road400 в зависимости от условий использования и степени опасности; необходимо учитывать, например, такие ситуации, как риск удара, сдавливание, срезание, волочение и пр. и другие возможные опасности.
- Не допускаются модификации каких-либо элементов, за исключением описанных в настоящем руководстве; данные операции могут привести к различным неисправностям; компания NICE не несет ответственности за любой ущерб, причиненный модификацией изделия.
- При монтаже и эксплуатации изделия необходимо убедиться, что внутри блоков управления и других открытых частях оборудования отсутствуют посторонние твердые предметы и жидкости; в противном случае рекомендуется обратиться в сервисный центр NICE; эксплуатация оборудования Road400 в данном случае может стать причиной возникновения опасной ситуации.
- Не допускается ввод в эксплуатацию системы автоматизации без проведения приемочных испытаний, как описано в главе «5 Приемочные испытания и ввод в эксплуатацию».
- Упаковочные материалы, используемые для оборудования Road400, должны утилизироваться в строгом соответствии с требованиями действующего законодательства страны, где используется изделие.
- В случае возникновения неисправности, которая не может быть устранена с использованием информации из данного руководства, необходимо обратиться в сервисный центр NICE.
- В случае сбоя автоматических ограничителей или перегорания предохранителей, перед их заменой необходимо определить неисправность и устранить ее.
- Перед проведением операций с внутренними зажимами на крышке оборудования Road400 отключить все цепи питания; если устройство отключения плохо видно, установить табличку: «ВНИМАНИЕ: ВЕДУТ СЯ РАБОТЫ!».

2 ОПИСАНИЕ И НАЗНАЧЕНИЕ ИЗДЕЛИЯ

Устройство Road400 представляет собой электромеханический привод, предназначенный для автоматизации раздвижных ворот для жилых помещений. Данный привод оснащен электронным блоком управления и приемником для устройств радиуправления.

Привод Road400 работает от электросети. В случае отключения электропитания привод можно разблокировать специальным ключом и перемещать ворота вручную.

2.1 - Ограничения использования

Данные относительно эксплуатационных характеристик изделия Road400 приводятся в главе «8 Технические характеристики» и являются единственными значениями, при помощи которых можно установить пригодность к применению.

В целом, электропривод Road400 подходит для автоматизации ворот со створками длиной до 8 м и весом до 400 кг, как указано в таблицах 1 и 2. По длине створки определяется максимальное число циклов в час и число последовательно выполняемых циклов; по весу створки определяется степень уменьшения числа циклов и максимально допустимая скорость.

ТАБЛИЦА 1 - Ограничения в зависимости от длины створки

Длина створка метры	Циклы/час максималн.	Циклы последовательные макс.
До 5	20	15
5 - 7	16	12
7 - 8	14	9

ТАБЛИЦА 2 - Ограничения в зависимости от веса створки

Вес створки кг	Процентное соотношение циклов
До 200	100%
200÷300	85%
300÷400	70%

2.2 - Типовая система

На рисунке 2 показана типовая система автоматизированных раздвижных ворот, в которых используется Road400.

Условные обозначения, Рисунок 2

- 1 Ключ-выключатель
- 2 Основная фиксированная кромка (дополнительно)
- 3 Фотозлементы
- 4 Основная подвижная кромка
- 5 Концевой кронштейн «Открыто»
- 6 Зубчатая рейка
- 7 вспомогательная фиксированная рейка (дополнительно)
- 8 Проблесковая лампа со встроенной антенной
- 9 Road400
- 10 Концевой кронштейн «Закрыто»
- 11 Радиопередатчик

2.3 - Перечень кабелей

На типичной системе, показанной на рисунке 2, показаны кабели, необходимые для подключения устройств при типичной установке; в таблице 3 приводятся характеристики кабелей.

▲ Используемые кабели должны быть пригодными для определенного типа установки; например, рекомендуется кабель типа H03VV-F для кладки в крытых помещениях, или H07RN-F - для наружной кладки.

ТАБЛИЦА 3 - Перечень кабелей

Соединение	Тип кабеля	Максимально допустимая длина
A: Электролиния питания	1 шт. кабель 3 x 1,5 мм ²	30 м (примечание 1)
B: Проблесковая лампа с антенной	1 шт. кабель 2 x 0,5 мм ² 1 шт. экранированный кабель типа RG58	20 м 20 м (рекомендуется до 5м)
C: Фотоэлементы	1 шт. кабель 2 x 0,25 мм ² (TX) 1 шт. кабель 4 x 0,25 мм ² (RX)	30 м 30 м
D: Ключ-выключатель	2 шт. кабели 2 x 0,5 мм ² (примечание 2)	50 м
E: Первичная чувствительная кромка	1 шт. кабель 2 x 0,5 мм ² (примечание 3)	30 м
F: Подвижная кромка	1 шт. кабель 2 x 0,5 мм ² (примечание 3)	30 м (примечание 4)

Примечание 1: - если кабель электропитания длиннее 30м, требуется кабель с большим сечением, например, 3x2,5мм² и требуется система заземления вблизи системы автоматизации.

Примечание 2: - два кабеля 2x0,5мм² могут быть заменены на один кабель 4x0,5мм².

Примечание 3: - при наличии более одной кромки, см. параграф «7.3.1 Вход СТОП» для рекомендованного типа соединения.

Примечание 4: - для соединения подвижных кромок на раздвижных створках необходимо использовать специальные устройства, которые позволяют соединять два движущихся устройства.

3 МОНТАЖ

▲ Монтаж Road400 должен выполняться квалифицированным персоналом в соответствии с текущим законодательством, стандартами и постановлениями, а также положениями настоящего руководства.

3.1 - Предварительная проверка

Перед началом монтажа Road400 необходимо проверить следующее:

- Проверить, что весь материал в хорошем состоянии, соответствует для применения и отвечает действующим стандартам.
- Убедиться, что конструкция ворот пригодна для автоматизации.
- Убедиться, что вес и размеры створки не выходят за пределы, указанные в главе «2.1 Ограничения использования».
- Проверить, сравнив значения с указанными в главе «8 Технические характеристики», что статическое трение, т.е. усилие необходимое для начала движения створки, меньше половины «Номинального усилия»; и что динамическое трение, т.е. усилие необходимое для поддержания движения створки, меньше половины «Номинального усилия», рекомендуется уровень усилия 50%, поскольку неблагоприятные климатические условия могут значительно увеличить трение.
- Убедиться, что на всем протяжении при закрывании и открывании ворот нет точек с большим трением.
- Убедиться, что нет опасности падения или выхода створки из направляющих.
- Проверить, что механические остановы достаточно прочные и что нет никакого риска их деформации, даже в том случае, если створка сильно ударяется о них при движении.
- Убедиться, что створка сбалансирована, т.е. остается неподвижной в любом положении.
- Убедиться, что место установки блока защищено от затопления водой. В противном случае приподнять электропривод на необходимое расстояние от пола.
- Удостовериться, что область монтажа позволяет разблокировать электропривод вручную легко и безопасно.
- Удостовериться, что точки установок различных устройств находятся в безопасных зонах, защищенных от ударов и с достаточно прочными поверхностями.
- Избегать погружения деталей системы автоматизации в воду или другие жидкости.
- Хранить детали Road400 вдали от источников возгорания и тепла, потенциально взрывоопасных местах, в частности, где содержатся кислоты и соли. Данные ситуации могут повредить детали Road400 и вызвать другие неисправности или опасные ситуации.
- В случае ворот с внутренней калиткой или в зоне перемещения полотна створки, убедиться, что она не ограничивает нормального движения полотна и при необходимости установить соответствующую блокировку.
- Подключить блок управления к линии электропитания, оборудованной заземлением.
- Линия электропитания должна быть защищена соответствующим термомангнитным и дифференциальным устройством.
- На линии электропитания должно быть установлено устройство отключения от электрической сети (с категорией перенапряжения III, т.е. расстояние между контактами должно быть не менее 3,5мм) или эквивалентная система, например, вилка с соответствующей розеткой. Если устройство отключения от электрической сети установлено не вблизи системы автоматизации, необходимо предусмотреть

систему блокировки, предотвращающую случайное или несанкционированное включение.

3.2 - Установка электропривода

Если имеется поверхности установки, электропривод должен быть закреплен непосредственно к ней с использованием подходящих средств, например, расширяющихся анкерных болтов. В противном случае, для установки электропривода необходимо выполнить следующее:

1. Вырыть яму под фундамент соответствующих размеров, как показано на Рисунке 3.
2. Подготовить один или более кабелепроводов, как показано на Рисунке 4.
3. Установить на фундаментной плите два зажима, прикрутив одну гайку под плитой, а другую – над ней. Гайка, расположенная под фундаментной плитой, должна быть установлена так (см. Рис. 5), чтобы ее резьбовая часть выступала над плитой приблизительно на 25 – 35 мм.
4. Залить бетон и, прежде чем он начнет скрепляться, установить опорную пластину на расстоянии, как показано на рисунке 3; проверить параллельность створке и горизонтальность. Выждать, чтобы бетон полностью скрепился.
5. Удалить 2 верхние гайки с пластины и затем установить электропривод; проверить, чтобы он был параллелен створке, затем закрутить не до конца две гайки с 2 шайбами, входящими в комплект, как показано на рисунке 7.

При наличии зубчатой рейки, по завершении монтажа электропривода, при помощи регулировочных винтов, как показано на рисунке 8, установить шестерню Road400 на необходимую высоту, оставив зазор 1÷2 мм от зубчатой рейки.

В противном случае для установки зубчатой рейки потребуется:

6. Разблокировать электропривод, как показано в параграфе «Разблокировка и перемещение вручную» главы «Инструкция и предупреждения для пользователя электропривода ROAD».
7. Полностью открыть створку и разместить часть рейки на шестерне. Проверить, чтобы начало рейки соответствовало началу створки, как показано на рисунке 9. Проверить, чтобы между шестерней и зубчатой рейкой был зазор 1÷2 мм, затем закрепить рейку к створке при помощи соответствующих приспособлений.

▲ Во избежание воздействия веса створки на электропривод, важно, чтобы между зубчатой рейкой и шестерней оставался зазор 1÷2 мм, как показано на рисунке 10.

8. Передвигать створку, используя шестерню, как контрольную точку для закрепления других элементов зубчатой рейки.
9. Отрезать лишнюю часть рейки.
10. Вручную несколько раз открыть и закрыть ворота, чтобы убедиться, что зубчатая рейка выровнена относительно зубчатого колеса с допуском не более 5мм. Убедитесь также в том, что зазор между шестерней и зубчатой рейкой составляет 1–2мм по всей длине конструкции.
11. Полностью затянуть гайки электропривода, удостоверившись, что он хорошо закреплен к основанию; закрыть гайки соответствующими крышками, как показано на рисунке 11.
12. Установить два кронштейна концевых выключателей на открывание и закрывание со штифтами с наружной стороны от зубчатой рейки, как показано на рисунке 12. При этом необходимо учитывать, что после срабатывания концевого выключателя створка перемещается еще на 2–3см. Кронштейн должен быть расположен на достаточном расстоянии от механических упоров.
13. Заблокировать электропривод, как показано в параграфе «Разблокировка и перемещение вручную» главы «Инструкция и предупреждения для пользователя электропривода ROAD».

3.3 - Установка различных устройств

Устанавливать внешние устройства в соответствии с руководствами в соответствующих инструкциях. В главе «3.5 Описание электрических соединений» и на рисунке 15 проверить устройства, которые могут подключаться к Road400.

3.4 - Электрические соединения

⚠ Все электрические соединения должны выполняться при отключенной от электросети системы и отсоединенной резервной батарее.

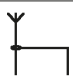
1. Чтобы снять защитную крышку для получения доступа к электронному блоку управления Road400, необходимо снять болту сбоку и выкрутить крышку, приподняв ее вверх.
2. Удалить резиновую мембрану, которая закрывает отверстие для прохода кабелей, и вставить все соединительные кабели различных устройств, оставляя длину 20÷30 см больше, чем необходимо.

См.таблицу 3 для получения более подробной информации по типу кабеля и рисунок 2 - по соединениям.

3. Используя зажим для сбора кабеля, который входит в электропривод, разместить зажим почти под отверстием входа кабеля. В резиновой мембране выполнить отверстие немного меньше, чем диаметр собранного кабеля, и затем вставить мембрану с кабелями в отверстие для прохождения кабеля. Установить второй зажим для сбора кабелей, чуть выше мембраны.
4. Соединить кабель питания с соответствующими клеммами, как показано на рисунке 13, затем зафиксировать кабель в первом кабельном кольце блока при помощи зажима.
5. Соединить другие кабели по схеме, как показано на рисунке 15. Для облегчения процедуры клеммы съемные.
6. По завершении выполнения соединений, заблокировать зажимами собранные кабели ко второму кабельному кольцу блока; излишняя часть кабеля антенны фиксируется к другим кабелям при помощи другого зажима, как показано на рисунке 14.

3.5 - Описание электрических соединений

В настоящем параграфе приводится краткое описание электрических соединений: для получения более подробной информации см.параграф «7.3 Добавление или удаление устройств».

Клеммы	Функция	Описание
	Антенна	вход соединения антенны для радиоприемника. Антенна встроена в проблесковую лампу, в качестве альтернативы можно использовать внешнюю антенну или оставить кусок провода, который будет выполнять функцию антенны, в клемме
1 - 2	Пошагово	Вход для подключения устройств, отвечающих за управление перемещением. К этому входу могут быть подключены устройства с нормально открытыми контактами.
3 - 4	Стоп	вход для подключения устройств, блокирующих или постепенно останавливающих выполняющуюся операцию. К этому входу могут подключаться устройства с нормально закрытыми контактами, с нормально открытыми контактами или устройства с постоянным сопротивлением. Для получения более подробной информации о СТОП см.параграф «7.3.1 Вход СТОП»
1 - 5	Фото	вход для подключения устройств безопасности, например, фотоэлементов. При срабатывании таких устройств при выполнении операции направление перемещения ворот меняется на противоположное. К данному входу могут подключаться устройства с нормально закрытыми контактами. Для получения более подробной информации о ФОТО см.параграф «7.3.2 Фотоэлементы»
4 - 6	Фототест	При выполнении каждой операции выполняется проверка состояния всех устройств безопасности; перемещение начинается, только если данная проверка выполнена успешно. Для выполнения такой проверки используется данный вход; питание пультов фотоэлементов «TX» и приемников «RX» осуществляется отдельно друг от друга. Для получения более подробной информации см.параграф «7.3.2 Фотоэлементы»
7 - 8	Проблесковая лампа	к этому входу можно подключить проблесковую сигнальную лампу производства NICE MLBT с лампочкой 12В 21Вт. При выполнении маневра лампа мигает с интервалом 0,5 сек.

4 ЗАКЛЮЧИТЕЛЬНАЯ ПРОВЕРКА И ЗАПУСК

Перед началом проверки и запуска системы автоматизации рекомендуется установить створку на половине хода, чтобы она свободно передвигалась как при открывании, так и закрывании.

4.1 - Выбор направления

Направление операции открывания выбирается в зависимости от положения электропривода относительно створки. Если створка двигается влево необходимо переместить переключатель влево, как показано на рисунке 16, и если створка должна двигаться вправо необходимо переместить переключатель вправо, как показано на рисунке 17.

4.2 - Подключение электропитания

⚠ Подключение электропитания к Road400 должно производиться квалифицированным персоналом, обладающим достаточным опытом, знаниями в соответствии с действующим законодательством, стандартами и постановлениями.

После подачи напряжения на Road400 рекомендуется произвести следующие простые проверки:

1. Удостовериться, что светодиодный индикатор ОК регулярно мигает с частотой примерно одна вспышка в секунду.
2. Убедиться, что двигатель не контролирует перемещение створки, и что подсветка выключена.

Если выше перечисленные условия не выполняются, необходимо немедленно выключить электропитание от блока управления и внимательно проверить все электрические соединения.

Подробную информацию по поиску и диагностике неисправностей см. главу «7.6 Поиск неисправностей».

4.3 - Распознавание длины створки

Блок управления должен распознавать открытое и закрытое положение ворот. На этом этапе настроек производится выполнение измерения длины створки от концевого выключателя на закрытие до концевого выключателя на открытие. На основании этого измерения определяются точки замедления и частичного открывания. Кроме того, на этом этапе определяются и сохраняются в памяти устройства конфигурация входа СТОП и наличие или отсутствие подключения на входе «ФОТО» в режиме «Фототест».

1. Нажать и удерживать нажатыми кнопки **[▲▼]** и **[Set]**

2. Отпустить кнопки после начала выполнения операции (примерно через 3 с)
3. Проверить, чтобы началась операция открывания; иначе нажать кнопку **[СТОП]** и проверить выполнение требований параграфа «4.1 Выбор направления»; затем повторить операцию с пункта 1.
4. Дождаться, пока блок управления выполнит фазу поиска и запоминания положений: закрывание, открывание и закрывание ворот.
5. Нажать кнопку **[ПОШАГОВО]** для выполнения операции открывания.
6. Нажать кнопку **[ПОШАГОВО]** для выполнения закрывания.

Если выше перечисленные условия не выполняются, необходимо немедленно выключить электропитание от блока управления и внимательно проверить все электрические соединения. Если в конце распознавания начинают мигать светодиодные индикаторы L2 и L3, в работе устройства произошел сбой (см. параграф «7.6 Поиск неисправностей»).

Этап определения длины створки и конфигурации входов СТОП и ФОТО можно повторить в любое время даже после установки (например, если кронштейн одного из концевого выключателей переносится в другое место). Для этого нужно просто повторить описанную процедуру с пункта 1.

4.4 - Проверка движения ворот

После распознавания длины створки рекомендуется выполнить несколько маневров для проверки правильного перемещения ворот.

1. Нажать кнопку **[ПОШАГОВО]** для выполнения команды «Открыть»; убедиться, что открывание происходит плавно без изменений скорости. Створка должна замедлиться за 50 - 30см от концевого выключателя открывания и остановиться на расстоянии 2÷3см от механического концевого выключателя открывания.
2. Нажать кнопку **[ПОШАГОВО]** для выполнения команды «Закреть»; убедиться, что закрывание ворот происходит плавно без изменений скорости. Створка должна замедлиться за 70 - 50см от концевого выключателя открывания и остановиться на расстоянии 2÷3см от механического концевого выключателя открывания.
3. В течение маневра проверить, что проблесковая лампа мигает с интервалом 0,5 секунд.
4. Открыть и закрыть ворота, чтобы удостовериться, что нет дефектов монтажа или регулировки или таких неисправностей, как точки чрезмерного трения.
5. Проверить, что электропривод Road400, зубчатая рейка и кронштейны концевого выключателя надежно закреплены, устойчивы и обладают достаточной прочностью даже в случае резкого ускорения или замедления движения ворот.

4.5 - Заданные функции

Блок управления Road400 поддерживает ряд программируемых функций, которые настроены в соответствии с наиболее распространенными требованиями к системам автоматизации. Тем не менее, заданные настройки можно в любое время изменить, выполнив для этого специальные действия по настройке блока управления. Подробная информация о таких настройках содержится в параграфе «7.2 Программирование».

4.6 - Радиоприемник

Управление приводом Road400 может осуществляться в удаленном режиме при помощи радиоприемника, встроенного в блок управления и работающего на частоте 433.92 МГц. Радиоприемник совместим с типами передатчиков, указанных в Таблице 4:

ТАБЛИЦА 4 - Передатчики		
FLOR	FLO1R-S - FLO2R-S - FLO4R-S FLO1RE - FLO2RE - FLO4RE INT1 INT2 ON1E - ON2E - ON4E - ON9E VERY VR	Цифровая кодировка Динамический код 52 Bit, тип FLOR
FLO	FLO1 - FLO2 - FLO 4 - VERY VE	Цифровая кодировка Постоянный код 12 Bit, тип FLO
SMILO	SM2 - SM4	Цифровая кодировка Динамический код 64 Bit, тип SMILO

Так как типы кодов отличаются, первый записанный в память передатчик определяет модели передатчиков, которые могут быть запомнены позже. Память приемника вмещает до 160 передатчиков.

4.7 - Сохранение в памяти радио передатчиков

Каждый передатчик распознается радиоприемником посредством уникального «кода». Следовательно, чтобы приемник мог распознавать каждый передатчик, с которым он используется, необходимо сохранить передатчики в памяти радиоприемника. Внесение передатчиков в память радиоприемника может выполняться в двух режимах:

Режим I: В этом режиме каждая кнопка передатчика соответствует команде блока управления (см. таблицу 5). В этом случае каждый передатчик вносится в память радиоприемника одним действием; при этом неважно, какая кнопка нажата. Для такой настройки требуется одна ячейка памяти. В этом режиме передатчик может использоваться для управления одной системой автоматизации

Режим II: В этом режиме каждая кнопка передатчика может соответствовать одной из четырех команд блока управления, указанных

в Таблице 6. На каждом этапе в память приемника вносится только одна кнопка, нажатая в данный момент. Каждая кнопка занимает одну ячейку памяти приемника.

В режиме II разные кнопки одного и того же пульта ДУ можно использовать для подачи нескольких команд или для управления несколькими системами автоматизации. Например (см. таблицу 7), может осуществляться управление только системой автоматизации А, а кнопки Т3 и Т4 могут соответствовать одной и той же команде. В примере, приведенном в таблице 8, осуществляется управление тремя системами автоматизации, а именно: А (кнопки Т1 и Т2), В (кнопка Т3) и С (кнопка Т4).

⚠ Поскольку процедура внесения передатчиков в память радиоприемников ограничена по времени (10 секунд), необходимо сначала изучить соответствующие инструкции, а затем приступить к выполнению требуемых действий.

ТАБЛИЦА 5 - Режим сохранения I	
Кнопка Т1	Команда «Пошагово»
Кнопка Т2	Команда «Частичное открывание»
Кнопка Т3	Команда «Открыть»
Кнопка Т4	Команда «Закрыть»

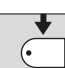



Примечание – на одноканальных передатчиках имеется только кнопка Т1, на двухканальных передатчиках имеются кнопки Т1 и Т2.

ТАБЛИЦА 6 - Команды доступные в Режиме II	
1	Команда «Пошагово»
2	Команда «Частичное открывание»
3	Команда «Открыть»
4	Команда «Закрыть»

ТАБЛИЦА 7 - 1-ый пример сохранения в Режиме II		
Кнопка Т1	Команда «Открыть»	Система автоматизации А
Кнопка Т2	Команда «Закрыть»	Система автоматизации А
Кнопка Т3	Команда «Частичное открывание»	Система автоматизации А
Кнопка Т4	Команда «Частичное открывание»	Система автоматизации А

ТАБЛИЦА 8 - 2-ой пример сохранения в Режиме II		
Кнопка Т1	Команда «Открыть»	Система автоматизации А
Кнопка Т2	Команда «Закрыть»	Система автоматизации А
Кнопка Т3	Команда «Пошагово»	Система автоматизации В
Кнопка Т4	Команда «Пошагово»	Система автоматизации С

4.7.1 - Режим сохранения I

ТАБЛИЦА 9 - Для сохранения передатчика в режиме I	
01. Нажать и удерживать нажатой кнопку на приемнике (в течение примерно 4 сек)	 4 сек.
02. Отпустить кнопку, после того как загорится «СИД радио» на блоке управления	
03. В течение 10 секунд нажать и удерживать нажатой кнопку не менее 3 секунд любую кнопку на передатчике, который вносится в память	 3 сек.
04. Если сохранение в память произошло успешно, «СИД радио» на блоке управления подает 3 вспышки	 x 3

Примечание – При необходимости запоминания других передатчиков, повторить шаг 3 в течение еще 10 секунд. Фаза запоминания прекращается, если в течение 10 секунд не поступают новые коды.

4.7.2 - Режим сохранения II

ТАБЛИЦА 10 - Для сохранения кнопки передатчика в режиме II	
01. Нажать кнопку радио управления на блоке управления количество раз, равное числу команды, как указывается в таблице 5	 1...4
02. Проверить количество вспышек «СИД радио» на блоке управления соответствующих определенной функции	 1...4
03. В течение 10 секунд нажать и удерживать нажатой кнопку не менее 3 секунд нужную кнопку на передатчике, который вносится в память	 3 сек.
04. Если сохранение в память произошло успешно, светодиодный индикатор на приемнике подает 3 вспышки	 x 3

Примечание – При необходимости запоминания других передатчиков для выполнения одной и той же команды, повторить шаг 3 в течение еще 10 секунд. Фаза запоминания прекращается, если в течение 10 секунд не поступают новые коды.

4.7.3 - Дистанционное сохранение

Новый передатчик можно внести в память приемника без помощи кнопки на приемнике; для этого потребуются ранее внесенный в память приемника работающий передатчик. Новый передатчик сможет «унаследовать» уже введенные настройки; поэтому если первый передатчик был сохранен в режиме I, новый также будет сохранен в режиме I и для записи можно использовать любую из кнопок передатчиков. Если первый передатчик был внесен в память приемника в режиме II, новый передатчик также будет внесен в память приемника в режиме II. В этом случае на старом передатчике нужно нажать кнопку, соответствующую определен-

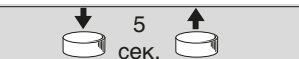
ной команде, а на новом передатчике – кнопку, которую нужно внести в память приемника для активации этой команды.

⚠ Внесение данных в память в удаленном режиме может выполняться только на приемнике, находящемся в диапазоне действия передатчиков. Следовательно, необходимо включить только одно устройство, используемое в процессе настройки.

Поместить оба передатчика в рабочей зоне системы автоматизации и выполнить следующие действия:

ТАБЛИЦА 11 - Для дистанционного сохранения передатчика

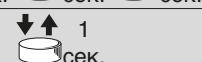
01. Нажать и удерживать нажатой в течение 5 секунд кнопку на новом передатчике, затем отпустить



02. Медленно нажать 3 раза кнопку на старом передатчике, внесенном в память



03. Медленно нажать 1 раз кнопку на новом передатчике



Примечание – На этом этапе новый передатчик распознается приемником в соответствии с характеристиками, перешедшими к новому пульту от старого.

При необходимости занесения в память других передатчиков, повторить все шаги для каждого нового передатчика.

4.7.4 - удаление радио передатчиков из памяти

ТАБЛИЦА 12 - Удаление всех передатчиков

01. Нажать и удерживать нажатой кнопку радио на блоке управления



02. Дождаться, пока загорится СИД радио, затем дождаться, когда он погаснет, за этим последуют 3 вспышки



03. Отпустить кнопку радио в момент 3-ей вспышки



04. Если сохранение в память произошло успешно, через несколько секунд светодиодный индикатор подает 5 вспышек



5 ПРИЕМОЧНЫЕ ИСПЫТАНИЯ И ВВОД В ЭКСПЛУАТАЦИЮ

Это наиболее важный этап при установке автоматической системы для обеспечения наибольшего уровня безопасности. Испытания также могут использоваться для периодической проверки работоспособности отдельных устройств, входящих в систему автоматизации.

⚠ Приемочные испытания всей системы должны производиться квалифицированным и обученным персоналом, который должен проводить эти испытания с учетом имеющихся рисков и проверять соответствие системы действующим правилам, законам и стандартам, в частности всем требованиям стандарта EN12445, который определяет методы проверки автоматических систем для ворот.

5.1 - Приемочные испытания

Каждый компонент системы автоматизации, например, кромки безопасности, фотозлементы, аварийный останов и пр., требует специфической процедуры приемочных испытаний; в отношении данных устройств выполняются процедуры, описанные в соответствующих инструкциях по эксплуатации.

Приемочные испытания Road400 выполняется следующая последовательность операций:

1. Убедиться, что положения главы «1 Предупреждения» настоящего руководства выполняются в полном объеме;
2. При помощи устройств управления или устройств выключения (переключателя с ключом, кнопок управления или радио передатчиков) протестируйте открывание, закрывание и остановку ворот и убедитесь, что створки ворот перемещаются в нужном направлении.
3. Последовательно проверьте работу всех предусмотренных в системе устройств безопасности (фотозлементов, чувствительных краев, механизмов аварийного отключения и т. д.). В частности, убедитесь, что всякий раз при включении устройства светодиодный индикатор ОК блока управления дважды быстро мигает, подтверждая, что блок управления распознал выполненное действие.
4. Проверьте работу фотозлементов и убедитесь, что устройства не создают взаимные помехи. Убедитесь, что при прохождении цилиндра длиной 30 см и диаметром 5 см по оптической оси (сначала рядом с устройством TX, затем рядом с устройством RX и затем посередине между этими двумя точками) предохранительные устройства срабатывают во всех трех случаях, переходя из активного состояния в состояние срабатывания и наоборот. Убедитесь также в том, что

при этом блок управления выполняет необходимое действие, например, изменяет направление перемещения при выполнении операции закрывания.

5. Если для минимизации риска возникновения опасных ситуаций, связанных с перемещением створки, приняты меры по ограничению усилия при перемещении, следует произвести измерение усилия, как предусматривается стандартом EN 12445. Если регулировка «Скорость» и управление «Мощность двигателя» используются в качестве вспомогательного средства для уменьшения усилия, поискать и найти регулировки, обеспечивающие наиболее оптимальный результат.

5.2 - Ввод в эксплуатацию

Ввод в эксплуатацию разрешается только после успешного завершения всех этапов приемочных испытаний, предусмотренных для оборудования Road400 и других устройств. Категорически запрещается ввод системы в эксплуатацию с недоделками или неустранимыми проблемами.

1. Заполнить и хранить не менее 10 лет технический паспорт системы автоматизации, который должен включать, как минимум: сборочный чертеж системы автоматизации, электрическую схему, анализ рисков и перечень выполненных мероприятий по их устранению, декларации соответствия изготовителей всех использованных устройств (для Road400 использовать прилагаемую декларацию соответствия ЕС), копию руководства по эксплуатации и план-график технического обслуживания системы автоматизации.
2. Прикрепить к воротам табличку со следующей информацией: тип системы автоматизации, название и адрес изготовителя (организации, выполнявшей ввод системы в эксплуатацию), серийный номер, год изготовления и знак «CE».
3. Установить поблизости от ворот табличку или этикетку с описанием операций по разблокировке и открыванию/закрыванию ворот вручную.
4. Заполнить и передать владельцу декларацию соответствия на систему автоматизации.
5. Заполнить и передать владельцу руководство «Инструкция и предупреждения по эксплуатации системы автоматизации».
6. Заполнить и передать владельцу план-график технического обслуживания системы автоматизации (план должен содержать указания по техническому обслуживанию всех отдельных устройств).
7. Перед вводом системы автоматизации в эксплуатацию уведомить соответствующим образом в письменной форме владельца (например в инструкции и предупреждения по эксплуатации системы автоматизации) о существующих рисках и опасностях.

6 ОБСЛУЖИВАНИЕ И УТИЛИЗАЦИЯ

В настоящей главе приводится информация по выполнению плана обслуживания и утилизации электроприводов Road400.

6.1 - Обслуживание

Чтобы максимально продлить срок службы оборудования и постоянно обеспечивать требуемый уровень безопасности, необходимо регулярно проводить техническое обслуживание системы автоматизации.

▲ Обслуживание должно производиться в строгом соответствии с правилами безопасности, изложенными в настоящем руководстве, и в соответствии с действующим законодательством и действующими стандартами.

По вопросам обслуживания различных устройств, помимо Road400, обращаться к соответствующим планам-графикам обслуживания.

1. Плановое обслуживание Road400 необходимо производить каждые 6 месяцев или после 10 000 циклов с момента последнего обслуживания:
2. Отключить источник электропитания, включая все возможные резервные батареи.
3. Проверить износ всех элементов, составляющих систему автоматики, обращая внимание на эрозию или окисление комплектующих; заменить любые части, не соответствующие стандартам.
4. Проверить износ всех движущихся частей: шестерня, зубчатая рейка и все части створки. При необходимости заменить.
5. Подключить источники электропитания и провести все виды испытаний и проверок, как указывается в параграфе «5.1 Приемочные испытания».

6.2 - Утилизация

ROAD изготовлен из различных материалов, некоторых из которых могут быть повторно использованы: сталь, алюминий, пластик, электрический кабель; другие материалы должны быть утилизированы (аккумуляторы и электронные платы).

▲ Некоторые электронные компоненты и аккумуляторы могут содержать вредные вещества, поэтому их нельзя выбрасывать в окружающую среду. Необходимо уточнить о возможности их повторного использования или утилизации в соответствии с местным действующим законодательством.

1. Отключить электропитание системы автоматизации и резервную батарею.
2. Демонтировать все устройства и аксессуары, следуя в обратном порядке процедурам, описанным в главе «3 Монтаж».
3. Где возможно, отделить любые части, которые могут или должны

быть переработаны или утилизированы различными способами, например, металлические части отделить от пластмассовых, электронные платы, аккумуляторы и пр.

4. Отсортировать различные материалы и отправить их в местные авторизованные центры по восстановлению и утилизации материалов.

7 ПОДРОБНАЯ ИНФОРМАЦИЯ

В данной главе приводится информация обо всех возможностях программирования, персонализации, диагностики и поиска неисправностей для Road400.

7.1 - Кнопки программирования

На блоке управления Road400 имеются 3 кнопки, которые используются для управления блоком управления во время испытаний и программирования:

РАДИО	Использовать кнопку «РАДИО» для внесения в память приемника и удаления передатчиков, используемых с устройством Road400.
Stop SET	Кнопка СТОП служит для приостановления операции; при нажатии в течение более 5 секунд данная кнопка позволяет перейти к режиму программирования.
ПОШАГОВО ▲▼	Кнопка ПОШАГОВО позволяет управлять открыванием и закрыванием ворот; или перемещаться вверх или вниз по программным настройкам.

7.2 - Программирование

В блоке управления Road400 доступны некоторые программируемые функции; настройка данных функций осуществляется посредством 2 кнопок на блоке управления: **[▲▼]** и **[Set]** и они отображаются посредством 3 светодиодных индикаторов: L1, L2, L3.

Программируемые функции, доступные в Road400, реализованы на 2 уровнях:

Первый уровень: регулируемые функции в режиме ВКЛ.-ВЫКЛ. (активная или неактивна); в этом случае, светодиодные индикаторы **L2, L3** указывают на функцию; если индикатор горит, функция активна; если индикатор выключен, функция неактивна; см.таблицу 13. **L1** - это светодиодный индикатор, отображающий состояние радио и используется только для функций второго уровня.

Второй уровень: параметры настраиваются по шкале значений (от 1 до 3); в этом случае каждый светодиодный индикатор **L1, L2, L3** обозначает настраиваемое значение из 3 возможных; см.таблицу 15.

7.2.1 - Функции первого уровня (функции вкл.-выкл.)

ТАБЛИЦА 13 - Перечень программируемых функций: первый уровень


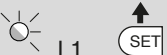



Светодиодный индикатор	Функция	Описание
L1	---	---
L2	Скорость двигателя	Данная функция позволяет регулировать частоту вращения двигателя на 2 уровнях: «быстро», «медленно» Если функция отключена, устанавливается «медленная» скорость
L3	Автоматическое закрывание	Данная функция позволяет воротам автоматически закрываться после запрограммированного интервала времени; заводская установка данного интервала составляет 30 секунд, но можно изменена на 15 или 60 секунд (см.таблицу 15) Если функция отключена, ворота будут закрываться в «полуавтоматическом» режиме

Во время нормальной работы Road400 светодиодные индикаторы **L2** и **L3** включаются или выключаются в зависимости от статуса соответствующей функции, например, L3 включен, если активна функция «Автоматическое закрывание».

7.2.2 - Программирование первого уровня (функции вкл.-выкл.)

В качестве заводской установки функции первого уровня установлены в положение «Выключено», однако есть возможность в любое время изменить их, как указано в таблице 14. Следует обратить внимание на то, что максимальный перерыв между нажатиями кнопок в режиме программирования составляет 10 секунд. По истечении данного времени происходит автоматическое сохранение всех сделанных изменений настроек.

ТАБЛИЦА 14 - Изменение функций ВКЛ.-ВЫКЛ.

01. Нажать и удерживать нажатой кнопку [Set] в течение примерно 3сек	 3 сек.
02. Отпустить кнопку [Set] , когда светодиодный индикатор L1 начнет мигать	
03. Нажать кнопку [▲▼] для перемещения мигающего светодиодного индикатора на индикатор, который ассоциируется с изменяемой функцией	
04. Нажать кнопку [Set] для изменения состояния функции (короткая вспышка = ВЫКЛ.; продолжительная вспышка = ВКЛ.)	
05. Подождать 10 сек для выхода из режима программирования по завершении максимально допустимого времени.	 10 сек.

Примечание – пункты 3 и 4 могут быть повторены во время одной фазы программирования для установки ВКЛ. или ВЫКЛ. для других функций.

7.2.3 - Функции второго уровня (регулируемые параметры)

ТАБЛИЦА 15 - Перечень программируемых функций: второй уровень

Вход.индикатор	Параметр (уровень)	Индикатор	Значение	Описание
L1	Мощность двигателя	L1	Низкая	Регулирует чувствительность управления мощностью двигателя для соответствия типу ворот. Настройка «Высокая» подходит для тяжелых ворот больших размеров
		L2	Средняя	
		L3	Высокая	
L2	Функция Пошагово	L1	Открыть - стоп - закрыть - открыть	Определяет последовательность команд для входа «пошагово» или 1-канала приемника (см.таблицы 4 и 5)
		L2	Открыть - стоп - закрыть - стоп	
		L3	Кондоминиум	
L3	Время паузы	L1	15 секунд	Настройка времени паузы, т.е. задержки перед автоматическим закрыванием. Изменения параметра будут заметны только при активной функции автоматического закрывания
		L2	30 секунд	
		L3	60 секунд	

Примечание - «» обозначает стандартную заводскую настройку.

Все параметры могут быть отрегулированы в зависимости от требований пользователя; только настройка «Мощность двигателя» требует особого внимания:

- Не вводить высокие значения мощности для компенсации большого трения створки; чрезмерная мощность может отрицательно сказаться на работе системы безопасности или повредить створку.
- Если функция «Мощность двигателя» используется для уменьшения силы воздействия в системе, после каждой настройки измерять мощность в соответствии со стандартом EN 12445.
- Износ и климатические условия могут оказывать влияние на движение ворот, поэтому может потребоваться периодически проверять настройки мощности.

7.2.4 - Программирование второго уровня (регулируемые параметры)












В качестве заводской настройки регулируемые параметры установлены, как показано в Таблице 15: «» однако их можно изменить в любое время, как показано в таблице 16. Следует обратить внимание на то, что максимальный перерыв между нажатиями кнопок в режиме программирования составляет 10 секунд. По истечении данного времени происходит автоматическое сохранение всех сделанных изменений настроек.





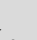

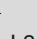

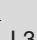

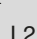

ТАБЛИЦА 16 - Изменение регулируемых параметров

01. Нажать и удерживать нажатой кнопку [Set] в течение примерно 3сек	 3 сек.
02. Отпустить кнопку [Set], когда светодиодный индикатор L1 начнет мигать	 L1 
03. Нажать кнопку [▲▼] для перемещения мигающего светодиодного индикатора на «входной индикатор», который ассоциируется с изменяемым параметром	
04. Нажать и удерживать нажатой кнопку [Set], кнопка [Set] удерживается нажатой во время выполнения шагов 5 и 6	
05. Подождать примерно 3 секунды, пока не загорится светодиодный индикатор, отражающий фактическое значение изменяемого параметра	
06. Нажать кнопку [▲▼] для перемещения светодиодного индикатора, обозначающего значение параметра	 
07. Отпустить кнопку [Set]	
08. Подождать 10 сек для выхода из режима программирования по завершении максимально допустимого времени.	 10 сек.
Примечание – пункты 3 и 7 могут быть повторены во время одной фазы программирования для настройки других параметров.	

7.2.5 - Пример программирования первого уровня (функции ВКЛ.-ВЫКЛ.)

В качестве примера приводится последовательность изменения заводских настроек функций «Высокая скорость» (L2) и «Автоматическое закрывание» (L3).

ТАБЛИЦА 17 - Пример программирования первого уровня

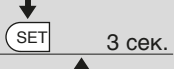
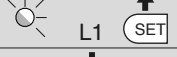

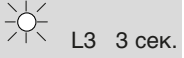




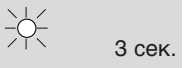

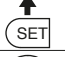
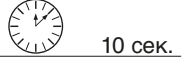
01. Нажать и удерживать нажатой кнопку [Set] в течение примерно 3сек	 3 сек.
02. Отпустить кнопку [Set], когда светодиодный индикатор L1 начнет мигать	 L1 
03. Нажать 1 раз кнопку [▲▼] для перемещения мигающего индикатора на индикатор L2	 
04. Нажать однократно кнопку [Set] для изменения состояния функции, ассоциируемой с L2 (Скорость двигателя), индикатор L2 мигает длинными вспышками	 
05. Нажать 1 раз кнопку [▲▼] для перемещения мигающего индикатора на индикатор L3	 
06. Нажать 1 раз кнопку [Set], чтобы изменить состояние соответствующей функции на L3 (автоматическое закрывание). Светодиод L3 производит длинное мигание	 
07. Подождать 10 сек для выхода из режима программирования по завершении максимально допустимого времени.	 10 сек.

По завершении данной операции светодиоды L2 и L3 должны гореть для индикации активности функций «Высокая скорость двигателя» и «Автоматическое закрывание».

7.2.6 - Пример программирования второго уровня (регулируемые параметры)

В качестве примера приводится последовательность операций по изменению заводской настройки параметров и регулировки «Мощность двигателя» (вход на L1 и уровень на L2), а также увеличения «Времени паузы» на 60сек (вход на L3 и уровень на L3).

ТАБЛИЦА 18 - Пример программирования второго уровня

01. Нажать и удерживать нажатой кнопку [Set] в течение примерно 3сек	
02. Отпустить кнопку [Set], когда светодиодный индикатор L1 начнет мигать	
03. Нажать и удерживать нажатой кнопку [Set]; кнопка [Set] удерживается нажатой во время выполнения шагов 4 и 5	
04. Подождать примерно 3 сек, пока не загорится светодиодный индикатор L3, обозначающий текущий уровень «Мощности двигателя»	
05. Нажать 2 раза кнопку [▲▼] для перемещения горящего светодиодного индикатора на L2, обозначающий новое значение «Мощности двигателя»	
06. Отпустить кнопку [Set]	
07. Нажать 2 раза кнопку [▲▼] для перемещения мигающего индикатора на индикатор L3	
08. Нажать и удерживать нажатой кнопку [Set]; кнопка [Set] удерживается нажатой во время выполнения шагов 9 и 10	
09. Подождать примерно 3 сек, пока не загорится светодиодный индикатор L2, обозначающий текущее значение «Времени паузы»	
10. Нажать 1 раз кнопку [▲▼] для перемещения горящего светодиодного индикатора на L3, обозначающий новое значение «Времени паузы»	
11. Отпустить кнопку [Set]	
12. Подождать 10 сек для выхода из режима программирования по завершении максимально допустимого времени.	

7.3 - Добавление или удаление устройств

К системе автоматизации с Road400 в любой момент можно добавлять или удалять из нее различные устройства. В частности, устройства разных типов можно подключать к входу СТОП (см. параграф «7.3.1 Вход СТОП»).

7.3.1 - Вход СТОП

СТОП - вход, который обеспечивает немедленную остановку операции с короткой инверсией. К этому входу могут подключаться устройства с нормально разомкнутыми контактами «NA», нормально замкнутыми «NC» или устройства с выходом с постоянным сопротивлением 8,2КΩ, например, чувствительные кромки.

Блок управления распознает тип подсоединенного устройства на входе СТОП в процессе распознавания (см. параграф «4.3 Распознавание длины створки»); затем выполняется команда СТОП, когда обнаруживается изменение статуса входа.

При соответствующей настройке ко входу СТОП можно подключить несколько устройств, даже разных типов:

- Несколько устройств NA подключаются параллельно между собой без ограничений по количеству.
- Несколько устройств NC подключаются последовательно между собой без ограничений по количеству.
- Несколько устройств с постоянным сопротивлением на выходе 8,2 кОм могут быть подключены «каскадом» с единственным контактным сопротивлением 8,2 кОм
- Возможна комбинация NA и NC, соединив параллельно 2 контакта с установкой последовательно на контакте NC резистора 8,2КΩ (что делает возможным подключение комбинации 3 устройств: NA, NC и 8,2КΩ).

⚠ Если вход СТОП используется для подключения устройств с функциями безопасности, только устройства с выходом с постоянным сопротивлением 8,2КΩ гарантируют надежную защиту категории 3 в соответствии со стандартом EN 954-1.

7.3.2 - Фотоэлементы

Блок управления Road400 поддерживает функцию «Фототест», которая позволяет повысить надежность работы устройств безопасности до категории 2 в соответствии со стандартом UNI EN 954-1 (редакция 12/1998), положения которого распространяются на эксплуатацию блока управления и предохранительных фотоэлементов.

Каждый раз, когда активизируется маневр, проверяются соответствующие устройства безопасности, и только если все в должном рабочем порядке, операция начнется.

Если результат теста отрицательный (фотоэлемент ослеплен солнцем, провода замкнуты коротко и т. д.), проблема обнаруживается, и операция не выполняется.

Для подключения пары фотоэлементов необходимо выполнить следующие действия.

- **Подключение без функции «Фототест» (рис. 21 – 22):**
Питание поступает на приемник непосредственно с рабочего выхода блока управления (клеммы 1 – 4).
- **Подключение с функцией «Фототест» (рис. 23 – 24):**
Питание датчика фотоэлемента поступает не с рабочего входа, а через клеммы 6 – 4 выхода «Фототест». Максимальная сила тока на выходе «Фототест» составляет 100 мА.

При эксплуатации 2 пар фотоэлементов, которые могут создавать взаимные помехи, необходимо включить их синхронную работу в соответствии с инструкциями по эксплуатации фотоэлементов.

7.4 - Особые функции

7.4.1 - Функция «Всегда открыто»

Функция «Всегда открыто» – это функция блока управления, с помощью которой пользователь может управлять операцией открывания, если команда, поступающая на вход «Пошагово» длится более 3 секунд. Эта функция удобна для подключения контакта таймера к клемме «Пошагово»; в результате, например, ворота могут оставаться открытыми в течение определенного периода времени. Данная особенность работает с любым видом программирования входа «Пошагово», см. параграф «Функция Пошагово» в таблице 15.

7.4.2 - Функция «Движение в любую сторону»

Когда одно из устройств безопасности не функционирует должным образом или не используется, можно управлять и перемещать ворота в режиме «Присутствие человека».

Для получения более подробной информации см. параграф «Управление с неисправными устройствами безопасности» в приложении «Инструкция и предупреждения для пользователя электроприводом ROAD».

7.5 - Подключение других устройств

При необходимости питания внешних устройств, например, считывателя карт или освещения ключа-выключателя, возможно получить питание, как показано на рисунке 25. Напряжение питания составляет 24 В постоянного тока -30% ÷ +50%, максимальный потребляемый ток - 100мА.

7.6 - Поиск неисправностей

В таблице 19 содержатся полезные рекомендации, которые помогут устранить неисправности, возникающие в процессе установки или в случае сбоев в работе.

ТАБЛИЦА 19 - Поиск неисправностей	
Симптомы	Возможная причина и способы устранения
Радио передатчик не управляет воротами и светодиодный индикатор не загорается	Проверить батарейки передатчика и при необходимости заменить
Радио передатчик не управляет воротами, но светодиодный индикатор на передатчике загорается.	Проверить, что данный передатчик правильно сохранен в радио приемнике Проверьте корректность сигналов, поступающих с передатчика. Для этого необходимо выполнить следующий тест: нажмите кнопку и установите индикатор у антенны или домашнего радио (желательно, недорогого), настроенного на частоту 108.5 МГц FM или максимально приближенную к ней частоту. При этом должен быть слышен низкий звук с потрескиванием
Не происходит управление ни одной операцией и светодиодный индикатор ОК не мигает	Проверить, что на Road400 подается питание сети 230В. Проверить исправность предохранителей F1 и F2 (рис. 26); при обнаружении перегоревших выяснить причину, устранить ее, а затем заменить предохранители аналогичными по параметрам.
Не происходит управление ни одной операцией и проблесковая лампа выключена	Убедиться, что команда принимается. Если команда поступает на вход «Пошагово» два мигания светодиодного индикатора ОК подтверждают поступление команды
Операция не начинается и проблесковая лампа выдает несколько вспышек	Подсчитать количество вспышек и сравнить со значением из таблицы 20
Операция начинается, но сразу же происходит кратковременный реверс движения	Выбранная мощность слишком малая для перемещения ворот. Убедиться в отсутствии препятствий и увеличить мощность, при необходимости

7.7 - Диагностика и сигналы

К системе автоматизации с Road400 в любой момент можно добавлять или удалять из нее различные устройства. В частности, устройства разных типов можно подключать к входу СТОП (см. параграф «7.3.1 Вход СТОП»).

7.7.1 - Сигналы проблесковой лампы

При подключении проблесковой лампы во время выполнения операции проблесковая лампа вспыхивает один раз в секунду; при возникновении ошибки вспышки происходят чаще; лампа вспыхивает дважды с перерывом в секунду.

ТАБЛИЦА 20 - Сигналы проблесковой лампы FLASH		
Частые вспышки	Причина	ДЕЙСТВИЕ
2 вспышки 1-секундная пауза 2 вспышки	Срабатывание фотоэлемента	В начале операции один или более фотоэлементов не дают разрешение на движение, проверить наличие препятствий Во время движения на закрытие считается нормой, если обнаруживается препятствие
3 вспышки 1-секундная пауза 3 вспышки	Срабатывание ограничителя «Мощность двигателя»	В процессе движения ворот обнаруживается высокое трение; выяснить причину
4 вспышки 1-секундная пауза 4 вспышки	Срабатывание на входе СТОП	В начале или во время перемещения произошло срабатывания входа СТОП; установить причину
5 вспышки 1-секундная пауза 5 вспышки	Ошибка внутренних параметров электронного блока управления	Подождать не менее 30 секунд и попробовать еще раз подать команду; если проблема не исчезнет, значит имеет место серьезная поломка или необходимо заменить электронную плату
6 вспышки 1-секундная пауза 6 вспышки	Превышение максимального количества операций в час	Выждать несколько минут, пока ограничитель операций уменьшит значение максимального предела
7 вспышки 1-секундная пауза 7 вспышки	Сбой во внутренних электрических цепях	Отсоедините на несколько секунд блок от сети питания, затем попробуйте подать команду. Если проблема не исчезнет, значит имеет место серьезная поломка или необходимо заменить плату или проводку двигателя. Произведите дополнительные проверки и замену дефектных деталей

7.7.2 - Сигналы блока управления

В блоке управления Road400 имеется ряд светодиодных индикаторов, каждый из которых может подавать специальные сигналы, как при нормальной работе, так и в случае ошибки.

ТАБЛИЦА 21 - Светодиодные индикаторы на клеммах блока управления (рис. 27)		
Индикатор ОК	Причина	Действие
Не горит	Неисправность	Проверить, имеется ли питание. Убедиться в том, что предохранители целы. Если это не так, выявить причину, устранить ее и заменить предохранитель аналогичным
Горит	Серьезная неисправность	Имеется серьезная неполадка. Попробовать выключить блок, подождать немного, а затем включить. Если неполадка не исчезла необходимо заменить электронную плату
1 мигание в секунду	Всё ОК	Нормальная работа
2 быстрых мигания	Произошло изменение статуса входов	Это нормально, когда происходит изменение состояния входов: ПОШАГОВО, СТОП, срабатывание фотоэлементов или использование радио передатчика
Ряд отдельных вспышек с паузой в одну секунду	Прочее односекундная пауза	Данные сигналы будут также подаваться проблесковой лампой. См.Таблицу 20
Индикатор STOP	Причина	Действие
Не горит	Срабатывание на входе СТОП	Проверить устройства, подключенные ко входу СТОП
Горит	Всё ОК	На входе СТОП имеется сигнал

ТАБЛИЦА 22 - Светодиодные индикаторы на кнопках блока управления

Светодиодный индикатор 1	Описание
Выключен	Должен быть выключен при нормальной работе системы автоматизации
Включен	Если индикатор включился на 10 секунд, это означает, что выполняется сохранение передатчика в памяти приемника
Мигает	<ul style="list-style-type: none"> • Выполняется программирование функций • Удаление или диагностика радио передатчиков
Светодиодный индикатор L2	Описание
Выключен	При нормальной работе указывает, что «Скорость двигателя» низкая
Включен	При нормальной работе указывает, что «Скорость двигателя» высокая
Мигает	<ul style="list-style-type: none"> • Выполняется программирование функций • Если данный световой индикатор работает одновременно со световым индикатором L3, это означает, что необходимо выполнить распознавание открытого и закрытого положения ворот (см. параграф «4.3 Распознавание длины створки»)
Светодиодный индикатор L3	Описание
Выключен	При нормальной работе указывает на включение функции «Автоматическое закрывание»
Включен	Во время нормальной работы указывает на отключение функции «Автоматическое закрывание»
Мигает	<ul style="list-style-type: none"> • Выполняется программирование функций • Если данный световой индикатор работает одновременно со световым индикатором L2, это означает, что необходимо выполнить распознавание открытого и закрытого положения ворот (см. параграф «4.3 Распознавание длины створки»)

7.8 - Аксессуары: PS124

Для электропривода Road400 предусмотрена дополнительная резервная батарея PS124 - 1,2 А со встроенным подзарядным устройством. Для подключения резервной батареи, см. **рисунок 28**.

ТЕХНИЧЕСКИЕ ХАРАКТЕРИСТИКИ

С целью постоянного совершенствования собственной продукции компания Nice S.p.a оставляет за собой право изменять технические характеристики в любой момент и без предварительного предупреждения, без ущерба для функционального назначения изделия. Все технические характеристики приведены для окружающей температуры 20°C (± 5°C).

Road400	
Тип	Электромеханический привод для автоматизации раздвижных ворот бытового использования с электронным блоком управления
Шестерня	Z: 15; Модуль: 4; Шаг: 12,5мм; Делительный диаметр: 60мм
Максимальное толкающее усилие	12 Нм; соответствует возможности начать перемещение створки при величине силы статического трения 400 Н
Номинальный крутящий момент	5 Нм; соответствует возможности поддерживать перемещение створки при величине силы динамического трения до 167 Н
Скорость холостого хода	0,25 м/с; блок управления позволяет программировать 2 скоростей, равных примерно: 0,13 м/с или 0,25 м/с
Скорость при номинальном крутящем моменте	0,16 м/с
Максимальная частота циклов работа	50 циклов/день (блок управления поддерживает работу с учетом максимальных показателей, приведенных в таблицах 1 и 2)
Максимальное время работы непрерывная	9 минут (блок управления ограничивает непрерывный ход до максимальной величины согласно таблицам 1 и 2)
Электропитание Road400	230 В перем.тока (+10% +15%) 50/60Гц
Электропитание Road400/V1	120 В перем.тока (+10% +15%) 50/60Гц
Максимальная потребляемая мощность	210 Вт (1,1 А)
Класс изоляции	1 (необходимо заземление)
Выход проблесковой лампы	Для 1 проблесковой лампы MLBT (лампа 12В, 21Вт)
Вход STOP	Для замыкаемых или размыкаемых контактов или контактов с постоянным сопротивлением 8,2кΩ; в режиме автоматического распознавания (любые разночтения с запомненным состоянием приведут к немедленному выполнению команды STOP)
Вход ПОШАГОВО	Для размыкаемых контактов (закрывание контакта приводит к выполнению команды «Пошагово»)
Вход ANTENNA приемника	52 Ом для кабеля типа RG58 или похожего
Радио приемник	Встроенный
Программируемые функции	2 функций типа ВКЛ.-ВЫКЛ. и 3 регулируемые функции (см.таблицы 13 и 15)
Функции в режиме автоматического распознавания	Автоматическое распознавание типа устройства «STOP» (контакт NA, NC или сопротивление 8,2кΩ) Автоматическое распознавание длины ворот или расчет точек замедления и частичного открывания
Рабочая температура	-20°C ÷ 50°C
Окружающая среда кислая или соленая или потенциально взрывоопасная	Нет
Класс защиты	IP 44
Размеры /Вес	330 x 195 в. 277; 8 кг

Радиоприемник	
Тип	Приемник на 4 канала для встроенного радиоуправления
Частота	433.92МГц
Код	Постоянная цифровая кодировка до 12 Bit, тип FLO Динамичная цифровая кодировка 52 Bit, тип FLOR Динамичная цифровая кодировка 64 Bit, тип SMILO
Совместимость передатчиков (1)	FLO1R-S - FLO2R-S - FLO4R-S; FLO1RE - FLO2RE - FLO4RE; INT11 INT12; ON1E - ON2E - ON4E - ON9E; VERY VR; FLO1 - FLO2 - FLO 4 - VERY VE; SM2 - SM4
Сохраняемые передатчики	До 160, если сохраняются в Режиме I
Полное входное сопротивление	52Ω
Чувствительность	выше 0,5μV
Дальность действия передатчиков	100 – 150 м. Дальность действия зависит от наличия препятствий или электромагнитных помех, а также от местонахождения принимающей антенны
Выходы	Для команд, как указано в таблицах 4 и 5
Рабочая температура	-20°C ÷ 50°C
Примечание 1 – первый записанный в память передатчик определяет модели передатчиков, которые могут быть запомнены позже.	

Instructions and Warnings for users of Road400 gearmotor

- **Before using your automation system for the first time**, ask the installer to explain the origin of any residual risks; take a few minutes and read the **users instructions manual given you by the installer**. Retain the manual for future use and deliver it to any subsequent owner of the automation system.
- **Your automation system is a machine that will faithfully execute your commands**; unreasonable or improper use may generate dangers: do not operate the system if there are people, animals or objects within its range of operation.
- **Children**: automation systems are designed to guarantee high levels of safety and security. They are equipped with detection devices that prevent movement if people or objects are in the way, guaranteeing safe and reliable activation. However, children should not be allowed to play in the vicinity of automated systems; to prevent any accidental activations, keep all remote controls away from children: **they are not toys!**
- **Malfunctions**: If you notice that your automation is not functioning properly, disconnect the power supply to the system and operate the manual release device. Do not attempt to make any repairs; call the installation technician and, in the meantime, operate the system like a non-automatic gate after releasing the gearmotor as described below.
- **Maintenance**: Like any machine, your automation needs regular periodic maintenance to ensure its long life and total safety. Arrange a periodic maintenance schedule with your installation technician. Nice recommends that maintenance checks be carried out every six months for normal domestic use, but this interval may vary depending on the intensity of use. Only qualified personnel are authorized to carry out checks, maintenance operations and repairs.
- Do not modify the system or its programming and adjustment parameters in any way, even if you feel capable of doing it: your installation technician is responsible for the system.
- The final test, the periodic maintenance operations and any repairs must be documented by the person who has performed them; these documents must remain under the custody of the owner of the system.
The only recommended maintenance operations that the user can perform periodically concern the cleaning of the photocell glasses and the removal of leaves and debris that may impede the automation. To prevent anyone from activating the gate **release the automation system** (as described below). Use a slightly damp cloth to clean.
- **Disposal**: At the end of its useful life, the automation must be dismantled by qualified personnel, and the materials must be recycled or disposed of in compliance with the legislation locally in force.
- **In the event of malfunctions or power failures**. While you are waiting for the technician to come (or for the power to be restored if your system is not equipped with buffer batteries), you can operate the system like any non-automatic gate. In order to do this you need to manually release the gearmotor (this operation is the only one that the user of the automation is authorized to perform): This operation has been carefully designed by Nice to make it extremely easy, without any need for tools or physical exertion.

Control with safety devices out of order: If the safety devices are malfunctioning, it is still possible to control the gate.

- Operate the gate control device (remote control or key-operated selector switch etc.). If the safety devices enable the operation, the gate will open and close normally, otherwise the flashing light flashes a few times but the manoeuvre does not start (the number of flashes depends on the reason why the manoeuvre is not enabled).
- In this case, **actuate** the control again within 3 seconds and **keep it actuated**.
- After approximately 2 s the gate will start moving in the "man present" mode, i.e. so long as the control is maintained the gate will keep moving; as soon as the control is released the gate will stop.

If the safety devices are out of order the automation must be repaired as soon as possible.

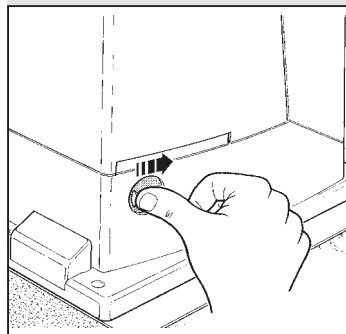
Replace the Remote Control Battery: if your radio control after a period of time, seems not to work as well, or not to work at all, it may simply be that the battery is flat (depending on the type of use, it may last from several months up to one year and more). In this case you will see that the light confirming the transmission is weak, or does not come on, or comes on only briefly. Before calling the installation technician try exchanging the battery with one from another operating transmitter: if the problem is caused by a low battery, just replace it with another of the same type.

Warning: The batteries contain polluting substances: do not dispose of them together with other waste but use the methods established by local regulations.

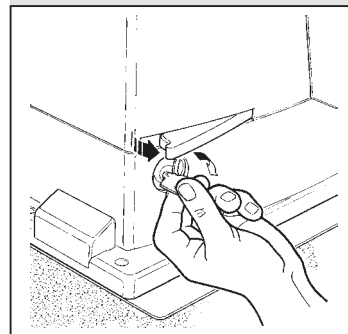
Manual movement and release: before carrying out this operation please note that release can only occur when the leaf is stopped.

To lock: carry out the same procedures backwards.

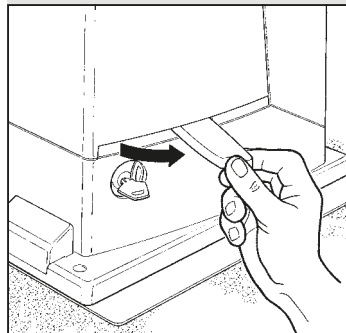
1 – Slide the lock cover disc.



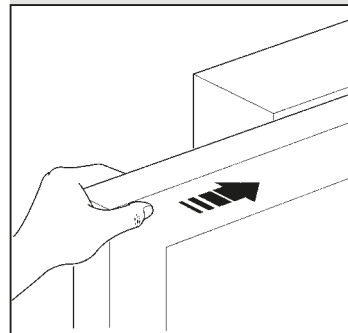
2 – Insert and turn the key clockwise.



3 – Pull the release handle.



4 – Move the leaf manually.



Istruzioni ed avvertenze destinate all'utilizzatore del motoriduttore Road400

- **Prima di usare per la prima volta l'automazione**, fatevi spiegare dall'installatore l'origine dei rischi residui, e dedicate qualche minuto alla lettura del manuale di **istruzioni ed avvertenze per l'utilizzatore** consegnatovi dall'installatore. Conservate il manuale per ogni dubbio futuro e consegnatelo ad un eventuale nuovo proprietario dell'automazione.
- **La vostra automazione è un macchinario che esegue fedelmente i vostri comandi**; un uso incosciente ed improprio può farlo diventare pericoloso: non comandate il movimento dell'automazione se nel suo raggio di azione si trovano persone, animali o cose.
- **Bambini**: un impianto di automazione garantisce un alto grado di sicurezza, impedendo con i suoi sistemi di rilevazione il movimento in presenza di persone o cose, e garantendo un'attivazione sempre prevedibile e sicura. È comunque prudente vietare ai bambini di giocare in prossimità dell'automazione e per evitare attivazioni involontarie non lasciare i telecomandi alla loro portata: **non è un gioco!**
- **Anomalie**: Non appena notate qualunque comportamento anomalo da parte dell'automazione, togliete alimentazione elettrica all'impianto ed eseguite lo sblocco manuale. Non tentate da soli alcuna riparazione, ma richiedete l'intervento del vostro installatore di fiducia: nel frattempo l'impianto può funzionare come un'apertura non automatizzata, una volta sbloccato il motoriduttore come descritto più avanti.
- **Manutenzione**: Come ogni macchinario la vostra automazione ha bisogno di una manutenzione periodica affinché possa funzionare più a lungo possibile ed in completa sicurezza. Concordate con il vostro installatore un piano di manutenzione con frequenza periodica; Nice consiglia un intervento ogni 6 mesi per un normale utilizzo domestico, ma questo periodo può variare in funzione dell'intensità d'uso. Qualunque intervento di controllo, manutenzione o riparazione deve essere eseguito solo da personale qualificato.
- Anche se ritenete di saperlo fare, non modificate l'impianto ed i parametri di programmazione e di regolazione dell'automazione: la responsabilità è del vostro installatore.
- Il collaudo, le manutenzioni periodiche e le eventuali riparazioni devono essere documentate da chi le esegue e i documenti conservati dal proprietario dell'impianto.
Gli unici interventi che vi sono possibili e vi consigliamo di effettuare periodicamente sono la pulizia dei vetri delle fotocellule e la rimozione di eventuali foglie o sassi che potrebbero ostacolare l'automatismo. Per impedire che qualcuno possa azionare il cancello, prima di procedere, ricordatevi di **sbloccare l'automatismo** (come descritto più avanti) e di utilizzare per la pulizia solamente un panno leggermente inumidito con acqua.
- **Smaltimento**: Al termine della vita dell'automazione, assicuratevi che lo smantellamento sia eseguito da personale qualificato e che i materiali vengano riciclati o smaltiti secondo le norme valide a livello locale.
- **In caso di rotture o assenza di alimentazione**: Attendendo l'intervento del vostro installatore, o il ritorno dell'energia elettrica se l'impianto non è dotato di batterie tampone, l'automazione può essere azionata come una qualunque apertura non automatizzata. Per fare ciò è necessario eseguire lo sblocco manuale (unico intervento consentito all'utente sull'automazione): tale operazione è stata particolarmente studiata da Nice per assicurarvi sempre la massima facilità di utilizzo, senza uso di attrezzi particolari o necessità di sforzo fisico.

Comando con sicurezze fuori uso: nel caso i dispositivi di sicurezza presenti nel cancello non dovessero funzionare correttamente è possibile comunque comandare il cancello.

- Azionare il comando del cancello (col telecomando, col selettore a chiave, ecc.); se tutto è a posto il cancello si aprirà o chiuderà normalmente, altrimenti il lampeggiante farà alcuni lampeggi e la manovra non partirà (il numero di lampeggi dipende dal motivo per cui la manovra non può partire).
- In questo caso, entro tre secondi si deve **azionare** nuovamente e **tenere azionato** il comando.
- Dopo circa 2s inizierà il movimento del cancello in modalità a "uomo presente", cioè finché si mantiene il comando, il cancello continuerà a muoversi; appena il comando viene rilasciato, il cancello si ferma.

Con le sicurezze fuori uso è necessario far riparare quanto prima l'automatismo.

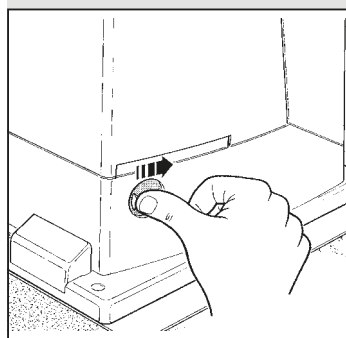
Sostituzione pila del telecomando: se il vostro radiocomando dopo qualche tempo vi sembra funzionare peggio, oppure non funzionare affatto, potrebbe semplicemente dipendere dall'esaurimento della pila (a seconda dell'uso, possono trascorrere da diversi mesi fino ad oltre un anno). Ve ne potete accorgere dal fatto che la spia di conferma della trasmissione non si accende, è fioca, oppure si accende solo per un breve istante. Prima di rivolgervi all'installatore provate a scambiare la pila con quella di un altro trasmettitore eventualmente funzionante: se questa fosse la causa dell'anomalia, sarà sufficiente sostituire la pila con altra dello stesso tipo.

Attenzione: Le pile contengono sostanze inquinanti: non gettarle nei rifiuti comuni ma utilizzare i metodi previsti dai regolamenti locali.

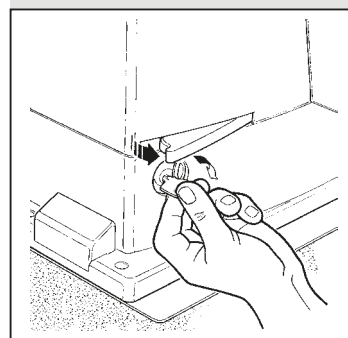
Sblocco e movimento manuale: prima di eseguire questa operazione porre **Attenzione** che lo sblocco può avvenire solo quando l'anta è ferma.

Per bloccare: eseguire, al contrario le stesse operazioni

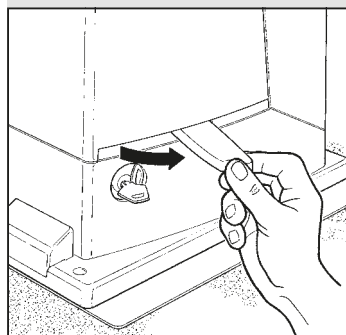
1 – Far scorrere il dischetto copri serratura.



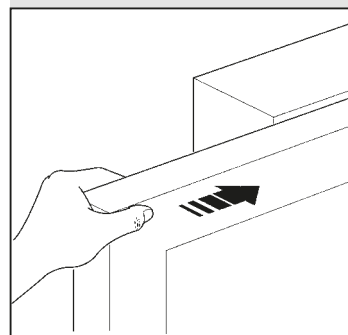
2 – Inserire e ruotare la chiave in senso orario.



3 – Tirare la maniglia di sblocco.



4 – Muovere manualmente l'anta.



Instructions et recommandations destinées à l'utilisateur de l'opérateur Road400

• **Avant d'utiliser pour la première fois l'automatisme**, faites-vous expliquer par l'installateur l'origine des risques résiduels et consacrez quelques minutes à la lecture du manuel **d'instructions et d'avertissements pour l'utilisateur** qui pour n'importe quel doute futur et remettez-le à tout nouveau propriétaire de l'automatisme.

• **Votre automatisme est un équipement qui exécute fidèlement vos commandes**; une utilisation inconsciente et incorrecte peut le rendre dangereux: ne commandez pas le mouvement de l'automatisme si des personnes, des animaux ou des objets se trouvent dans son rayon d'action.

• **Enfants**: une installation d'automatisation garantit un degré de sécurité élevé en empêchant avec ses systèmes de détection le mouvement en présence de personnes ou d'objets et en garantissant une activation toujours prévisible et sûre. Il est prudent toutefois d'éviter de laisser jouer les enfants à proximité de l'automatisme et pour éviter les activations involontaires, de ne pas laisser à leur portée les émetteurs qui commandent la manœuvre: **ce n'est pas un jeu!**

• **Anomalies**: si vous notez une anomalie quelconque dans le fonctionnement de l'automatisme, coupez l'alimentation électrique de l'installation et procédez au débrayage manuel. Ne tentez jamais de le réparer vous-même mais demandez l'intervention de votre installateur de confiance: dans l'intervalle, l'installation peut fonctionner comme un système non automatisé, après avoir débrayé l'opérateur suivant les indications données plus loin.

• **Maintenance**: comme toutes les machines, votre automatisme a besoin d'une maintenance périodique pour pouvoir fonctionner le plus longtemps possible et en toute sécurité. Établissez avec votre installateur un plan de maintenance périodique programmée; Nice conseille une intervention tous les 6 mois pour une utilisation domestique normale mais celle période peut varier en fonction de l'intensité d'utilisation. Toute intervention de contrôle, maintenance ou réparation doit être exécutée exclusivement par du personnel qualifié.

• Même si vous estimez en être capable, ne modifiez pas l'installation et les paramètres de programmation et de réglage de l'automatisme: la responsabilité en incombe à votre installateur.

• L'essai de fonctionnement final, les maintenances périodiques et les éventuelles réparations doivent être documentés par la personne qui s'en charge et les documents doivent être conservés par le propriétaire de l'installation.

Les seules interventions que l'utilisateur peut et doit effectuer périodiquement sont le nettoyage des verres des photocellules et l'élimination des feuilles et des cailloux qui pourraient bloquer l'automatisme. Pour empêcher que quelqu'un puisse actionner la porte, avant de continuer, n'oubliez pas de **débrayer l'automatisme** (comme nous l'avons décrit) et d'utiliser pour le nettoyage uniquement un chiffon légèrement imbibé d'eau.

• **Mise au rebut**. À la fin de la vie de l'automatisme, assurez-vous que le démantèlement est effectué par du personnel qualifié et que les matériaux sont recyclés ou mis au rebut en respectant les normes locales en vigueur.

• **En cas de ruptures ou absence d'alimentation électrique**. En attendant l'intervention de votre installateur (ou le retour du courant si l'installation est dépourvue de batterie tampon), l'installation peut être actionnée comme n'importe quel autre système non automatisé. Pour cela, il faut effectuer le débrayage manuel: cette opération, qui est la seule pouvant être effectuée par l'utilisateur de l'automatisme, a fait l'objet d'une étude particulière de la part de Nice pour vous assurer toujours une utilisation extrêmement simple et aisée, sans aucun outil ou effort physique.

Commande avec sécurités hors service: si les dispositifs de sécurité ne fonctionnent pas correctement ou sont hors service, on peut quand même commander le portail.

• Actionner la commande du portail (avec la télécommande ou le sélecteur à clé). Si les sécurités donnent leur accord le portail s'ouvrira normalement, autrement: le clignotant émet quelques clignotements mais la manœuvre ne démarre pas (le nombre de clignotements dépend du motif pour lequel la manœuvre ne démarre pas).

• Maintenant, dans les 3 secondes, il faut **azionare** de nouveau la commande et la **maintenir active**.

• Au bout d'environ 2 s le mouvement du portail commencera en mode "homme mort", c'est-à-dire que tant que la commande est maintenue, le portail continue sa manœuvre; dès que la commande est relâchée, le portail s'arrête.

Avec les sécurités hors service, il faut faire réparer au plus tôt l'automatisme.

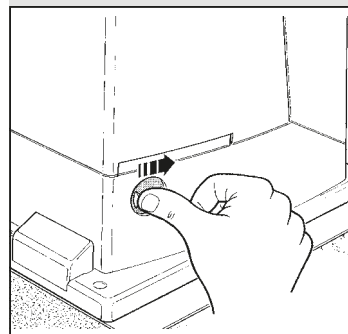
Remplacement de la pile de l'émetteur: si votre installation est munie d'une radiocommande qui au bout d'une certaine période présente des problèmes de fonctionnement ou ne fonctionne plus du tout, cela pourrait dépendre tout simplement du fait que la pile est usagée (suivant l'intensité d'utilisation, il peut s'écouler plusieurs mois jusqu'à plus d'un an). Vous pouvez vérifier cet état de chose si le voyant de confirmation de la transmission est faible, s'il ne s'allume plus du tout ou s'il ne s'allume qu'un bref instant. Avant de vous adresser à l'installateur, essayez de remplacer la pile en utilisant celle d'un autre émetteur qui fonctionne encore: si cette intervention remédie au problème, il vous suffit de remplacer la pile usagée par une neuve du même type.

ATTENTION: Les piles contiennent des substances polluantes: ne pas les jeter à la poubelle mais suivre les règles de tri sélectif prévues par les réglementations locales.

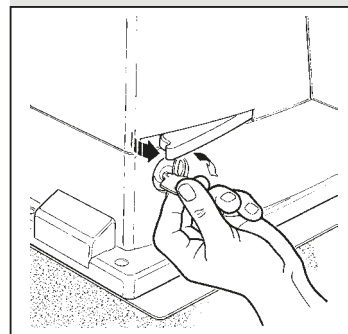
Débrayage et mouvement manuel: avant d'effectuer cette opération, faire **Attention** au fait que le débrayage ne peut être fait que lorsque le portail est à l'arrêt.

Pour bloquer: effectuer les mêmes opérations dans le sens contraire.

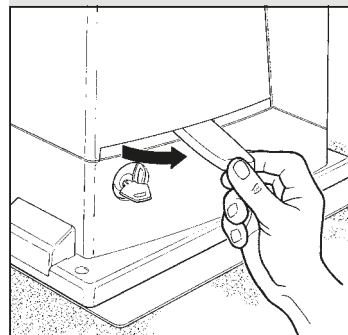
1 – Faire coulisser le petit disque qui couvre la serrure.



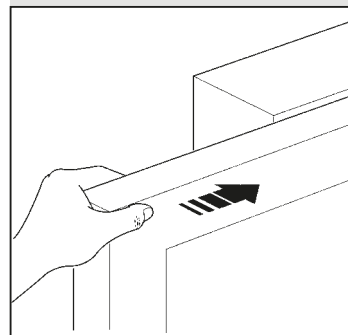
2 – Introduire la clé et la tourner dans le sens des aiguilles d'une montre.



3 – Tirer la poignée de débrayage.



4 – Déplacer le portail à la main.



Instrucciones y advertencias para el usuario del motorreductor Road400

• **Antes de usar por primera vez la automatización**, pida a su instalador que le explique el origen de los riesgos residuales y lea este manual de **instrucciones y advertencias para el usuario entregado por el instalador**. Conserve el manual por cualquier problema que pueda surgir y recuerde entregarlo a un posible nuevo dueño de la automatización.

• **El automatismo ejecuta fielmente los mandos dados**: un uso inconsciente o inadecuado puede ser peligroso. Por consiguiente, no accione el automatismo cuando en su radio de acción haya personas, animales o bienes.

• **Niños**: una instalación de automatización garantiza un elevado grado de seguridad, impidiendo, gracias a sus sistemas de detección, que se mueva ante la presencia de personas o cosas, y garantizando una activación previsible y segura. Procure que los niños no jueguen cerca del automatismo y mantenga los controles remotos lejos de su alcance: **no son un juguete!**

• **Desperfectos**: si bien note que el automatismo no funciona correctamente, corte la alimentación eléctrica de la instalación y realice el desbloqueo manual. No realice ninguna reparación y llame a su instalador de confianza: una vez desbloqueado el motorreductor, la instalación podrá funcionar manualmente como un cerramiento no automatizado, tal como se describe más adelante.

• **Mantenimiento**: para garantizar una larga vida útil y para un funcionamiento seguro, la instalación, al igual que cualquier otra maquinaria, requiere un mantenimiento periódico. Establezca con su instalador un plan de mantenimiento con frecuencia periódica. Nice aconseja realizar un mantenimiento cada 6 meses para un uso residencial normal, que puede variar según la intensidad de uso. Cualquier tipo de control, mantenimiento o reparación debe ser realizado sólo por personal cualificado.

• Aunque piense que lo sabe hacer, no modifique la instalación ni los parámetros de programación y de regulación del automatismo: la responsabilidad es de su instalador.

• El ensayo, los trabajos de mantenimiento periódico y las posibles reparaciones deben ser documentados por quien los efectúa y los documentos tienen que ser conservados por el dueño de la instalación.

Las únicas operaciones que pueden hacerse y que le aconsejamos efectuar periódicamente son la limpieza de los vidrios de las fotocélulas y la eliminación de hojas o piedras que podrían obstaculizar el automatismo. Para que nadie pueda accionar la puerta, antes de proceder recuerde **desbloquear el automatismo** (como descrito más adelante) y utilice para la limpieza únicamente un paño ligeramente humedecido con agua.

• **Desguace**: al final de la vida útil del automatismo, el desguace debe ser realizado por personal cualificado y los materiales deben ser reciclados o eliminados según las normas locales vigentes.

• **En el caso de roturas o falta de alimentación**: esperando la intervención de su instalador, o la llegada de la energía eléctrica si la instalación no está dotada de baterías compensadoras, la automatización puede accionarse igual que cualquier cerramiento no automatizado. A tal fin es necesario realizar el desbloqueo manual (única operación que el usuario puede realizar): dicha operación ha sido estudiada por Nice para facilitarle su empleo, sin necesidad de utilizar herramientas ni hacer esfuerzos físicos.

Mando con dispositivos de seguridad fuera de uso: si los dispositivos de seguridad montados en la cancela no funcionaran correctamente, es igualmente posible accionar la cancela.

• Accionar el mando de la cancela (con el telemando, con el selector de llave, etc.); si todo es correcto, la cancela se abrirá o cerrará normalmente, en caso contrario, la luz intermitente destellará algunas veces y la maniobra no arrancará (la cantidad de parpadeos depende de la razón que impide que arranque la maniobra).

• En este caso, en un plazo de tres segundos, **accionar** nuevamente **y mantener accionado** el mando.

• Transcurridos alrededor de 2s, empezará el movimiento de la cancela en modo "hombre muerto", es decir que, mientras se mantenga presionado el mando, la cancela seguirá moviéndose; no bien se suelte el mando, la cancela se detendrá.

Con los dispositivos de seguridad fuera de uso es necesario hacer reparar lo antes posible el automatismo.

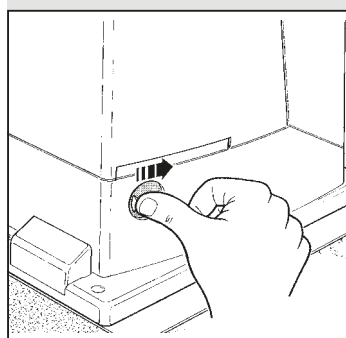
Sustitución de la pila del telemando: si el radiomando después de transcurrido un cierto período no funciona correctamente o deja de funcionar, podría ser que la pila esté agotada (puede durar desde varios meses a más de un año según el uso). Ud. se podrá dar cuenta de este inconveniente por el hecho de que la luz del indicador de confirmación de la transmisión no se enciende, es débil, o bien se enciende sólo durante un breve instante. Antes de llamar al instalador, pruebe a sustituir la pila con una de otro transmisor que funcione correctamente: si el problema fuera este, sustituya la pila con otra del mismo tipo.

Atención: las pilas contienen sustancias contaminantes: no las arroje en los residuos normales sino que elimínelas de acuerdo con las leyes locales.

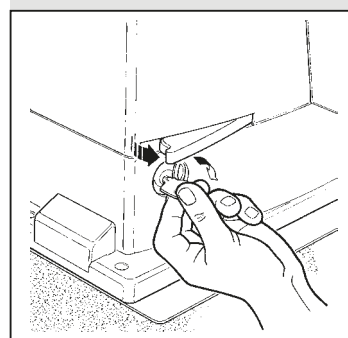
Desbloqueo y movimiento manual: antes de ejecutar esta operación tenga cuidado de que el desbloqueo puede efectuarse sólo cuando la hoja está detenida.

Para bloquear: efectúe las mismas operaciones en el orden inverso.

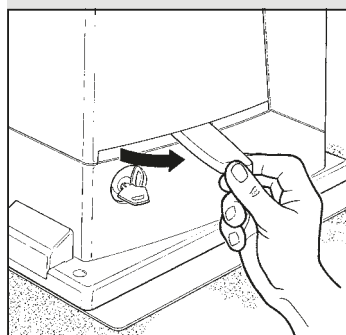
1 – Desplace el disco cubrecerradura.



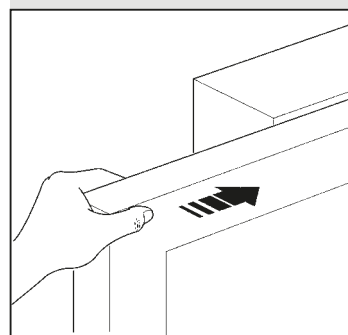
2 – Introduzca y gire la llave hacia la izquierda.



3 – Tire la manilla de desbloqueo.



4 – Mueva manualmente la hoja.



Anweisungen und Hinweise für den Benutzer des Toröffners Road400

• **Bevor Sie die Automatisierung zum ersten Mal verwenden**, lassen Sie sich von Ihrem Installateur erklären, wie Restrisiken entstehen können, und widmen Sie dem Lesen **der Anweisungen und Hinweise für den Benutzer**, die Ihnen Ihr Installateur aushändigen wird, ein paar Minuten. Bewahren Sie die Anleitung für zukünftige Zweifelsfälle auf und übergeben Sie diese ggf. einem neuen Besitzer der Automatisierung.

• **Ihre Automatisierung ist eine Maschine, die Ihre Befehle getreu durchführt**; ein verantwortungsloser und unsachgemäßer Gebrauch kann gefährlich werden: verursachen Sie keine Bewegung der Automatisierung, wenn sich Personen, Tiere oder Gegenstände in ihrem Aktionskreis befinden.

• **Kinder**: eine Automatisierungsanlage gewährleistet einen hohen Sicherheitsgrad und verhindert mit ihren Schutzsystemen, dass sie sich bei Anwesenheit von Personen und Gegenständen bewegt, und gewährleistet eine immer vorhersehbare und sichere Aktivierung. Als Vorsichtsmaßnahme sollte man aber Kindern verbieten, in der Nähe der Automatisierung zu spielen, und man sollte die Fernbedienungen nicht in der Reichweite von Kindern lassen: **es handelt sich nicht um ein Spiel!**

• **Störungen**: Schalten Sie die Stromversorgung zur Anlage ab, sobald Sie ein ungewöhnliches Verhalten der Automatisierung bemerken, und führen Sie die manuelle Entriegelung aus. Versuchen Sie nie, selbst Reparaturen auszuführen, sondern fordern Sie den Eingriff Ihres Vertrauensinstallateurs an: in der Zwischenzeit, nachdem Sie den Triebemotor wie weiter vorne beschrieben entriegelt haben, kann die Anlage wie eine nicht automatisierte Vorrichtung funktionieren.

• **Wartung**: Wie jede Maschine benötigt auch Ihre Automatisierung eine regelmäßige Wartung, damit sie so lange wie möglich und in voller Sicherheit funktionieren kann. Vereinbaren Sie mit Ihrem Installateur einen programmierten Wartungsplan. Nice empfiehlt eine programmierte Wartung alle sechs Monate bei Normalgebrauch für den Haushalt, dieser Zeitraum kann aber je nachdem, wie häufig die Anlage benutzt wird, unterschiedlich sein. Arbeiten wie Wartung, Kontrollen und Reparaturen dürfen nur von Fachpersonal ausgeführt werden.

• Auch wenn Sie meinen, dass Sie wissen, wie das gemacht wird, ändern Sie die Anlage und die programmierten Parameter sowie die Einstellungen der Automatisierung nicht: diese Verantwortung steht Ihrem Installateur zu.

• Die Abnahme, die periodischen Wartungen und eventuelle Reparaturen müssen von dem, der diese Arbeiten ausführt, belegt sein, und diese Belege müssen vom Besitzer der Anlage aufbewahrt werden.

Die einzigen Eingriffe die Sie ausführen und periodisch auch ausführen sollten, sind die Reinigung der Gläser an den Photozellen und die Entfernung eventueller Blätter oder Steine, die den Automatismus behindern könnten. Um zu verhindern, dass jemand das Tor betätigt, entriegeln Sie vor diesen **Arbeiten den Automatismus** (wie weiter vorne beschrieben). Zur Reinigung nur ein mit Wasser leicht benetztes Tuch verwenden.

• **Entsorgung**: Versichern Sie sich, dass die Entsorgung am Ende der Lebensdauer Ihrer Automatisierung von Fachpersonal gemacht wird und dass die Materialien nach den örtlich gültigen Vorschriften recycled oder entsorgt werden.

• **Im Falle von Defekten oder bei Stromausfall**: Warten Sie auf Ihren Installateur oder bis der Strom wieder vorhanden ist, falls Ihre Anlage keine Pufferbatterie hat; die Anlage kann wie eine beliebige nicht automatisierte Öffnungsvorrichtung betätigt werden. Dazu muss die manuelle Entriegelung ausgeführt werden. Diesem Vorgang, der einzige, den der Benutzer der Automatisierung ausführen kann, widmete Nice besondere Aufmerksamkeit, damit Sie diese Vorrichtung immer mit größter Einfachheit, ohne Werkzeug und ohne körperliche Anstrengungen betätigen können.

Torbewegung mit Sicherheitsvorrichtungen außer Betrieb: sollten die am Tor vorhandenen Sicherheitsvorrichtungen nicht korrekt funktionieren, kann das Tor trotzdem bewegt werden.

• Einen Befehl zur Bewegung des Tors erteilen (mit der Fernbedienung, dem Schlüsseltaster, usw.); wenn alles in Ordnung ist, wird sich das Tor normal öffnen oder schließen, andernfalls wird die Blinkleuchte mehrmals blinken und es erfolgt keine Bewegung (die Anzahl der Blinkvorgänge hängt von der Ursache ab, warum keine Bewegung erfolgt).

• In diesem Fall muss die **Schaltvorrichtung** innerhalb von **drei Sekunden** erneut betätigt werden und betätigt bleiben.

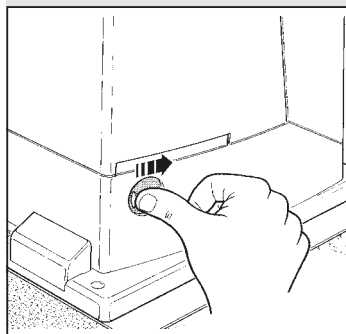
• Nach ca. 2s wird die Torbewegung im Modus "Todmann" erfolgen. Das bedeutet, dass sich das Tor bewegen wird, solange Sie die Schaltvorrichtung betätigen; sobald Sie diese loslassen, hält das Tor an.

Wenn die Sicherheitsvorrichtungen außer Betrieb sind, muss der Automatismus so schnell wie möglich repariert werden.

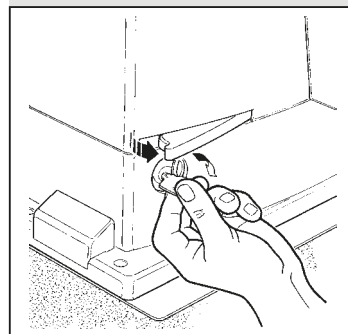
Ersatz der Batterie der Fernbedienung: falls Ihre Funksteuerung nach einiger Zeit anscheinend schlechter oder gar nicht funktioniert, so könnte das ganz einfach von der leeren Batterie abhängen (je nach Batterie kann das nach mehreren Monaten bis zu über einem Jahr geschehen). Sie können das an dem Leuchtmelder bemerken, der die Sendung bestätigt und nur schwach oder gar nicht oder nur ganz kurz leuchtet. Bevor Sie sich an den Installateur wechseln, versuchen Sie, die Batterie mit der eines anderen, funktionierenden Senders auszuwechseln: sollte das die Ursache sein, genügt es, die alte Batterie mit einer anderen gleichen Typs auszuwechseln.

Achtung: Batterien enthalten Schadstoffe: nicht in den Hausmüll geben, sondern nach den örtlichen Vorschriften entsorgen.

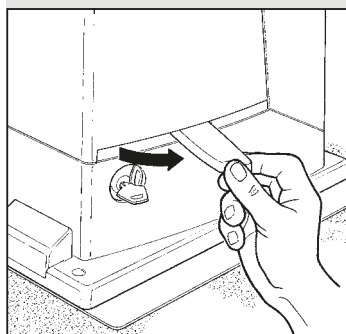
1 – Den Schlossdeckel verschieben.



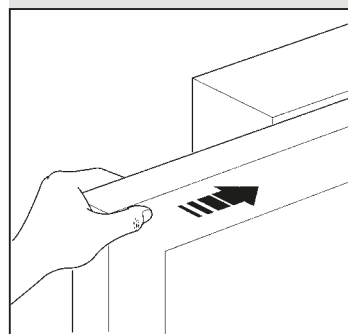
2 – Den Schlüssel einstecken und im Uhrzeigersinn drehen.



3 – Den Entriegelungsgriff ziehen.



4 – Das Tor von Hand bewegen.



Instrukcje i ostrzeżenia skierowane do użytkownika siłownika Road400

- **Przed pierwszym użyciem automatyzacji**, poproście instalatora o wyjaśnienie, jakie zagrożenia mogą pojawić się w czasie użytkowania bramy i skąd pochodzą, przeznaczenie kilka minut na przeczytanie **instrukcji i ostrzeżeń dla użytkownika** jakie przekazał wam instalator. Należy przechowywać instrukcję w celu możliwych późniejszych konsultacji i przekazać ją ewentualnemu następnemu użytkownikowi bramy.
- **Wasz automat jest maszyną, która dokładnie wykonuje wasze polecenia**; niewłaściwe lub nieuprawnione użycie może stać się niebezpieczne: nie sterujcie ruchem bramy, jeśli w jej pobliżu znajdują się osoby, zwierzęta lub przedmioty.
- **Dzieci**: automatyka gwarantuje wysoki stopień bezpieczeństwa. Zatrzymuje ruch, gdy jej system zabezpieczający odczyta obecność osób lub rzeczy i gwarantuje uaktywnienie tego systemu w sposób pewny i przewidziany. Bezpieczniej jednak jest zabronić dzieciom bawienia się w pobliżu automatyki jak również pozostawionymi bez nadzoru pilotami, aby uniknąć nieumyślnego włączenia: **to nie zabawka!**
- **Usterki**. Gdy zauważy się jakiegokolwiek niewłaściwe zachowanie automatyki należy odłączyć od niej zasilanie elektryczne i wysprzędzić ręcznie według procedury niżej opisanej. Nie próbujcie sami wykonać jakiegokolwiek naprawy, lecz zwróćcie się o pomoc do waszego zaufanego instalatora: W międzyczasie brama może działać jako otwierana ręcznie (po odblokowaniu siłownika), tak jak to wcześniej opisano.
- **Czynności konserwacyjne**. Automatyka, jak każda maszyna, wymaga okresowych czynności konserwacyjnych, co gwarantuje jej bezpieczne i długoletnie funkcjonowanie. Uzgodnić z waszym instalatorem program okresowych przeglądów konserwacyjnych. Firma Nice poleca, aby przeglądy wykonywać co sześć miesięcy, ale zależy to też od intensywności użytkowania. Jakikolwiek przegląd, związany z czynnościami konserwacyjnymi czy naprawą, ma być wykonany przez wykwalifikowany personel.
- Nawet jeśli uważacie że potraficie, nie modyfikujcie urządzenia i parametrów programowania oraz nie regulujcie automatyki: należy to do waszego instalatora.
- Odbiór, konserwacje okresowe i ewentualne naprawy muszą być udokumentowane przez wykonującego je, a dokumentacja przechowywana przez właściciela urządzenia.
Jedynie czynności, które możecie i powinniście wykonywać okresowo, to czyszczenie szybek fotokomórek i usuwanie ewentualnych liści, kamieni i innych obiektów, które mogłyby przeszkodzić w ruchu bramy Aby uniemożliwić nieoczekiwane uruchomienie bramy, przed rozpoczęciem tych prac pamiętajcie o **odblokowaniu automatu** (tak jak wcześniej to opisano). Do czyszczenia używajcie jedynie ściereczki lekko zwilżonej wodą.
- **Złomowanie**. Po zakończeniu okresu użytkowania automatyki dopilnujcie, aby likwidacja została przeprowadzona przez wykwalifikowany personel i aby materiały zostały poddane recyklingowi lub utylizacji zgodnie z obowiązującymi przepisami.
- **W wypadku uszkodzenia lub braku zasilania**. Oczekując na waszego instalatora lub do momentu przywrócenia zasilania (jeśli urządzenie nie jest wyposażone w dodatkowy akumulator), brama może być używana jako obsługiwana ręcznie. W tym celu należy wykonać wysprzędzenie siłownika (jedynie działanie dozwolone użytkownikowi): ta operacja została szczególnie przemyślana przez Nice, aby zapewnić wam maksymalną łatwość bez użycia specjalnych narzędzi lub dużego wysiłku fizycznego.

Stewowanie z niesprawnymi urządzeniami bezpieczeństwa: w przypadku kiedy urządzenia bezpieczeństwa znajdujące się na bramie nie działają prawidłowo, można również sterować bramą.

- Uruchomić bramę (pilotem, nadajnikiem radiowym, przełącznikiem itp.); jeśli wszystko jest w porządku, brama zadziała w sposób normalny, w przeciwnym wypadku lampa ostrzegawcza kilka razy błysnie i manewr nie rozpocznie się (ilość błysków zależy od przyczyny dla której manewr nie może się rozpocząć).
- W tym przypadku, w przeciągu 3 sekund należy powtórnie włączyć i trzymać włączone sterowanie.
- Po około 2 sekundach rozpocznie się ruch bramy w trybie „Manualnym”, to znaczy brama się przesuwa dopóki wciskamy przycisk (lub trzymamy przekreślony kluczyk) a po ich puszczeniu natychmiast zatrzyma się.

Przy niedziałających zabezpieczeniach należy jak najprędzej naprawić system.

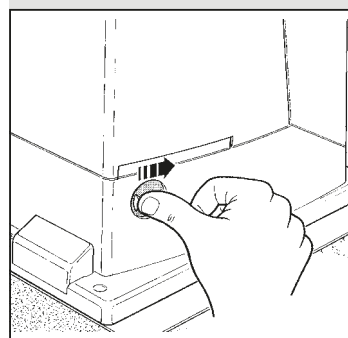
Wymiana baterii w pilocie jeśli wasz pilot po jakimś czasie używania ma zmniejszony zasięg lub w ogóle przestał działać, może to być po prostu skutkiem wyczerpania się baterii (w zależności od intensywności używania, bateria wytrzymuje od kilku miesięcy do ponad roku). Możecie sprawdzić fakt wyczerpania baterii ponieważ dioda potwierdzenia na pilocie nie zapala się, albo świeci bardzo słabo, lub zapala się tylko na chwilę. Przed zwróceniem się do instalatora, spróbujcie zamienić baterie na inne, wyjęte z nadajnika działającego prawidłowo: jeśli to jest powodem nie działania, to wystarczy wymienić baterię na nową tego samego typu.

Uwaga: Baterie zawierają substancje trujące: nie wyrzucajcie ich do śmieci, ale usuńcie zgodnie z aktualnymi przepisami. Nie wyrzucać do śmieci, ale przy ich zbyciu należy dostosować się do miejscowych norm i regulaminów w tej materii.

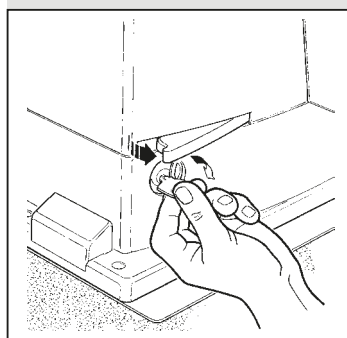
Odblokowanie i ruch ręczny: przed wykonaniem tej operacji zwrócić **uwagę** na to, że odblokowanie może być wykonane jedynie kiedy skrzydło jest nieruchome.

Aby zablokować: wykonać w odwrotnej kolejności te same operacje.

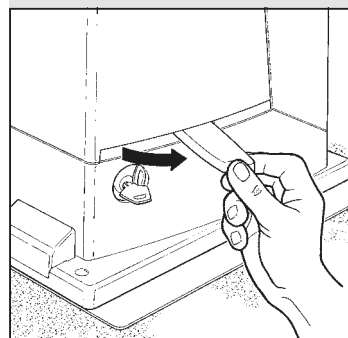
1 – Przesunąć pokrywę przykrywającą zamek.



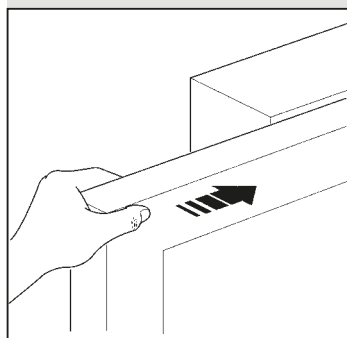
2 – Włożyć i obrócić klucz w kierunku ruchu wskazówek zegara.



3 – Pociągnąć rączkę odblokowania.



4 – Przesunąć ręcznie skrzydło.



Aanwijzingen en aanbevelingen bestemd voor de gebruiker van de reductiemotor Road400

- **Voordat u de automatisering voor de eerste maal gaat gebruiken**, is het raadzaam u door de installateur te laten uitleggen waar de restricties ontstaan, en enkele minuten van uw tijd te besteden aan het lezen van deze handleiding met **aanwijzingen en aanbevelingen voor de gebruiker die de installateur u overhandigd heeft**. Bewaar deze handleiding voor eventuele toekomstige twijfels en geef haar aan een eventuele nieuwe eigenaar van de automatisering.
- **Uw automatisering is een machine die getrouwelijk uw instructies opvolgt**; onverantwoordelijk en oneigenlijk gebruik kan maken dat het een gevaarlijke machine wordt: laat de automatisering niet werken als er zich mensen, dieren of zaken binnen haar bereik bevinden.
- **Kinderen**: een automatiseringsinstallatie biedt een hoge graad van veiligheid, doordat ze met haar beveiligingssysteem de manoeuvre bij aanwezigheid van mensen of zaken onderbreekt en altijd een voorspelbare en veilige activering garandeert. Het is in ieder geval verstandig kinderen te verbieden in de buurt van de installatie te spelen en de afstandsbedieningen buiten hun bereik te houden om te voorkomen dat de installatie per ongeluk in werking komt: **het is geen speelgoed!**
- **Storingen**: Zodra u constateert dat de automatiseringsinstallatie niet werkt zoals ze dat zou moeten doen, dient u de stroomtoevoer naar de installatie te onderbreken en haar handmatig te ontgrendelen. Probeer niet zelf te repareren, maar roep de hulp van uw vertrouwensinstallateur in: intussen kan de installatie werken als een niet geautomatiseerde toegang, wanneer u de reductiemotor op de hieronder beschreven manier ontgrendeld hebt.
- **Onderhoud**: Zoals elke machine heeft uw installatie periodiek onderhoud nodig om haar zo lang mogelijk en geheel veilig te laten werken. Stel met uw installateur een onderhoudsplan met periodieke frequentie op; Nice raadt bij normaal gebruik bij een woning een onderhoudsbezoek om het half jaar aan, maar dit tijdsbestek kan variëren in functie van een meer of minder intensief gebruik. Alle controle-, onderhouds- of reparatiewerkzaamheden mogen uitsluitend door gekwalificeerd personeel worden uitgevoerd.
- Ook al bent u van mening dit te kunnen doen, breng geen wijzigingen aan de installatie en de programmerings- en afstellingsparameters van uw automatiseringsinstallatie aan: uw installateur is aansprakelijk.
- De opleveringstest, de periodieke onderhoudswerkzaamheden en de eventuele reparatiewerkzaamheden dienen gedocumenteerd te worden door wie die uitvoert en de documenten dienen door de eigenaar van de installatie bewaard te worden. **De enige werkzaamheden** die de gebruiker regelmatig kan en moet uitvoeren zijn het reinigen van de glaasjes van de fotocellen en het verwijderen van bladen en stenen die het automatisme in diens werking kunnen belemmeren. Om te voorkomen dat iemand de deur in beweging kan brengen dient u eraan te denken voordat u **dit gaat doen het automatisme** (zoals verderop beschreven) te ontgrendelen en voor het schoonmaken alleen een enigszins vochtige in water gedrenkte doek te gebruiken.
- **Afvalverwerking**: Als de automatisering niet meer gebruikt kan worden, dient u zich ervan te vergewissen dat de sloop daarvan door gekwalificeerd personeel wordt uitgevoerd en dat het materiaal volgens de plaatselijk geldende voorschriften wordt hergebruikt of naar de afvalverwerking wordt gezonden.
- **In geval van defecten of stroomuitval**: In afwachting van het bezoek van uw installateur, (of het terugkeren van de elektrische stroom als de installatie niet van batterijen voorzien is), mag de installatie gebruikt worden als elke andere niet-geautomatiseerde toegang. Hiertoe dient u de automatisering handmatig te ontgrendelen: aan deze handeling, die de enige is die de gebruiker van de automatisering mag uitvoeren, heeft Nice bijzonder veel aandacht besteed om u altijd een maximum aan gebruiksvriendelijkheid te garanderen, zonder dat u gereedschap moet gebruiken of fysieke kracht moet aanwenden.

Bediening wanneer de veiligheidsinrichtingen buiten gebruik zijn: indien de veiligheidsinrichtingen van het hek niet correct functioneren, kunt u het hek toch bedienen.

- Activeer de bediening van het hek (met de afstandsbediening, sleutelschakelaar enz.); als alles in orde is, zal het hek normaal open of dicht gaan, anders zal het knipperlicht enkele malen knipperen en zal het manoeuvre niet van start gaan (het aantal malen dat het knipperlicht knippert, heeft te maken met de reden waarom het manoeuvre niet van start kan gaan).
- In dit geval moet u de bedieningsinrichting binnen 3 seconden nogmaals **activeren en geactiveerd houden**.
- Na ongeveer 2 sec. komt het hek in beweging en wel in de modus "iemand aanwezig", d.w.z. zolang de bedieningsinrichting geactiveerd blijft, beweegt het hek; zodra de bedieningsinrichting losgelaten wordt, stopt de hek.

Wanneer de beveiligingen buiten gebruik zijn, moet het automatisme zo snel

mogelijk gerepareerd worden.

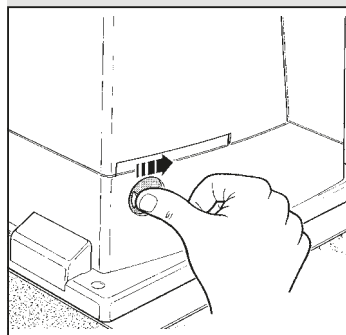
Vervanging van de batterij van de afstandsbediening: als uw afstandsbediening na enige tijd minder lijkt te werken, of helemaal niet te werken, zou dit eenvoudigweg kunnen komen omdat de batterij leeg is (afhankelijk van het type daarvan kan dat na verschillende maanden of na twee/drie jaar zijn). U kunt dit zien doordat het waarschuwinglampje dat de doorzending bevestigt, zwak brandt, of helemaal niet brandt, of slechts eventjes brandt. Voordat u zich tot de installateur wendt kunt u proberen de batterij van een andere zender die wel werkt, in te zetten: als dit de oorzaak van de storing is, behoeft u alleen maar een nieuwe batterij van hetzelfde type in te zetten.

Let op: De batterijen bevatten vervuilende stoffen: gooi ze niet met het gewone huisvuil weg, maar gebruik de methoden die in de plaatselijke voorschriften voorzien zijn.

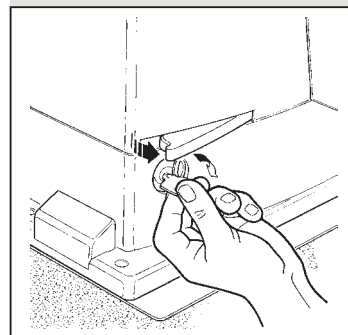
Ontgrendeling en handmatige manoeuvre: voordat u dit gaat doen dient u erop te letten dat ontgrendeling alleen kan plaatsvinden wanneer de vleugel stil staat.

Voor vergrendeling: doe hetzelfde, maar dan in omgekeerde volgorde.

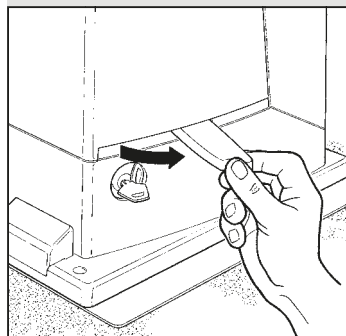
1 – Verschuif het plaatje dat het slot beschermt.



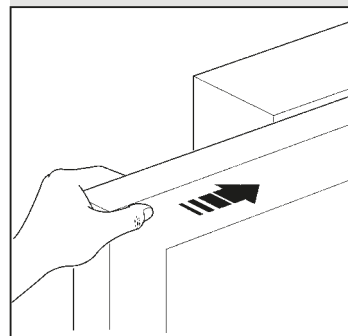
2 – Steek de sleutel in het slot en draai die met de wijzers van de klok om.



3 – Trek aan de ontgrendelingshandgreep.



4 – Verplaats de vleugel handmatig.



Инструкция и важная информация для пользователей электромеханического привода Road400

- **Перед первым использованием системы автоматизации** получить от представителя монтажной организации информацию об остаточных рисках и уделите немного времени прочтению настоящей **инструкции и предупреждений для пользователя**, предоставленного установщиком. Хранить руководство на случай справок в будущем или возможной передачи изделия новому владельцу.
- **Ваша система автоматизации - это оборудование, выполняющее Ваши команды;** небрежное или ненадлежащее использование могут сделать ее опасной: не подавать команду движения, если в радиусе действия находятся люди, животные или предметы.
- **Дети:** система автоматизации обеспечивает высокую степень безопасности. Благодаря наличию собственных систем безопасности она полностью исключает движение при наличии людей или предметов, обеспечивая предсказуемую и безопасную работу. Тем не менее, детям категорически запрещается играть в непосредственной близости от системы автоматизации. Храните пульт дистанционного управления в месте, недоступном детям. **Помните, что это не игрушка!**
- **Неисправности:** При обнаружении неполадки или аномалий в работе немедленно отключите систему от электрической сети и заблокируйте ее механически. Не пытайтесь производить ремонт самостоятельно. Вызовите уполномоченного сервисного специалиста. До прихода специалиста ворота можно будет открывать вручную, предварительно разблокировав электромеханический привод, как описано ниже.
- **Обслуживание:** Как любое другое оборудование, система автоматизации нуждается в периодическом обслуживании с целью обеспечения ее продолжительной и безопасной работы. Согласуйте с Вашим специалистом по установке план периодического обслуживания; компания Nice рекомендует производить вмешательства один раз в полгода в случае обычного бытового использования, но данная периодичность может варьироваться в зависимости от интенсивности эксплуатации. Любые операции по проверке, обслуживанию или ремонту должны производиться только квалифицированным персоналом.
- Даже при понимании процесса, не изменяйте конструкцию оборудования, настройки и параметры системы автоматизации: это должен делать только специалист по установке.
- Испытания, периодическое техническое обслуживание и ремонт должны документироваться обслуживающей организацией. Копии данных документов должны храниться у владельца системы.
Единственная операция, которую может производить пользователь оборудования (и рекомендуется делать это регулярно), - это периодическая чистка стекла фотоэлементов или удаление листьев или камней, которые могут создавать препятствия для работы системы автоматизации. Во избежание несанкционированного использования системы автоматизации перед началом проведения работ не забывайте о **разблокировке автоматических устройств** (как описывается ниже). Чистку производите чистой ветошью, слегка смоченной водой.
- **Утилизация:** По окончании срока службы системы демонтаж должен производиться квалифицированным персоналом, и утилизация и переработка компонентов должны выполняться в соответствии с требованиями действующего законодательства.
- **При поломке или отсутствии напряжения в электрической сети:** Во время ожидания прихода специалиста по установке или возобновления подачи энергии, если система не оборудована буферной батареей, система автоматизации может использоваться как любая неавтоматизированная система. Для этого необходимо вручную произвести разблокировку (единственная операция, которую может производить пользователь системы автоматизации): данная операция была тщательно разработана компанией Nice для максимального облегчения эксплуатации, не прибегая к применению специальных устройств или физической силы.

Управление с неисправными предохранительными устройствами: управление воротами возможно даже при неисправности предохранительных устройств.

- Включить управление ворот (при помощи пульта дистанционного управления, ключевого переключателя и пр.); если все в порядке, ворота откроются и закроются в обычном режиме, в противном случае проблесковая лампа произведет несколько вспышек, и выполнение операции не начнется (количество вспышек зависит от причины, по которой задаваемая операция не может быть выполнена).
- В этом случае в течение трех секунд необходимо **произвести** повторное включение и **удерживать кнопку управления** нажатой.
- Примерно через 2с начнется движение ворот в режиме «присутствие человека»: при удержании кнопки нажатой, ворота продолжают перемещаться; после того, как кнопка управления отпущена, ворота останавливаются.

При неисправности устройств безопасности необходимо как можно скорее произвести ремонт системы автоматизации.

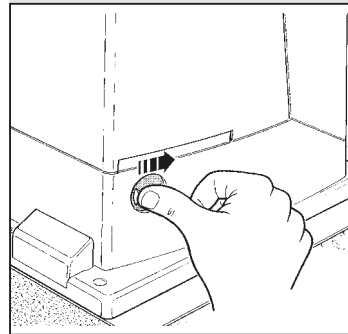
Замена батареек пульта дистанционного управления: если через какое-то время начинают сбои в работе пульта дистанционного управления, или он перестает работать, это может быть вызвано истощением батареи (в зависимости от интенсивности эксплуатации, это может произойти через несколько месяцев - год). О необходимости замены батареи свидетельствует тот факт, что лампочка подтверждения передачи сигнала не включается, слабо горит или включается с некоторым опозданием. Прежде чем обратиться к специалисту по установке попытайтесь заменить батарею аналогичной батареей из другого действующего пульта: если проблема устраняется, достаточно только вставить новую батарею с аналогичными характеристиками.

Внимание: Батареи содержат опасные вещества, поэтому запрещается выбрасывать их в общие отходы, а утилизировать в порядке, предписанном местными нормативами.

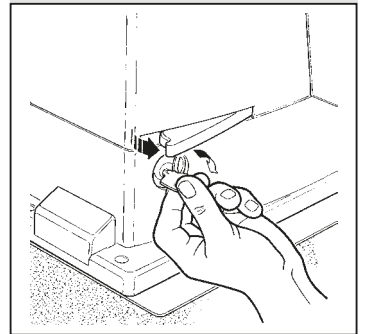
Разблокировка и движение вручную: перед началом данной операции обратитесь **внимание**, что разблокировка может производиться только в том случае, если створка неподвижна.

Чтобы заблокировать: выполнить перечисленные выше операции в обратном порядке

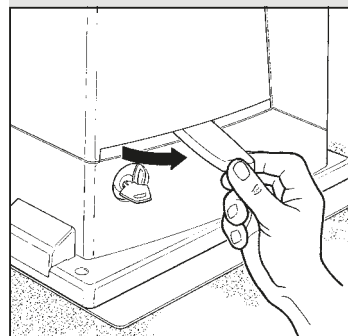
1 – Откинуть диск, покрывающий замок.



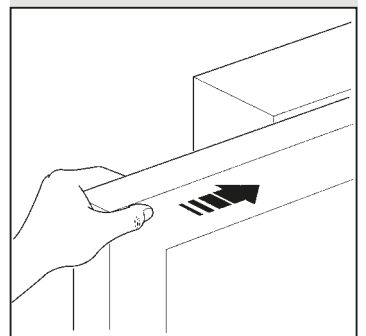
2 – Вставить и повернуть ключ по часовой стрелке.



3 – Потянуть ручку разблокировки.



4 – Переместить створку вручную.



CE declaration of conformity

**Declaration in accordance with the following Directives: 1999/5/EC (R&TTE), 2004/108/EC (EMC);
2006/42/EC (MD) annex II, part B**

Note - The content of this declaration corresponds to that specified in the official document deposited at the Nice S.p.A. headquarters and, in particular, to the latest revised edition available prior to the publishing of this manual. The text herein has been re-edited for editorial purposes. A copy of the original declaration can be requested from Nice S.p.A. (prov. of Treviso), Italy.

Number: **297/ROAD400** Revision: **6** Language: **EN**

Manufacturer's Name: Nice s.p.a.

Address: Via Pezza Alta 13, – 31046 Rustignè di Oderzo (TV) Italy

Person authorized to draw up technical documentation: Nice s.p.a.

Type of product: ROAD400 electromechanical gearmotor with incorporated control unit

Model / Type: ROAD400

Accessories: no accessory

The undersigned Mauro Sordini, as Chief Executive Officer, hereby declares under his own responsibility that the product identified above complies with the provisions of the following directives:

- DIRECTIVE 1999/5/EC OF THE EUROPEAN PARLIAMENT AND OF THE COUNCIL of 9 March 1999 on radio equipment and telecommunications terminal equipment and the mutual recognition of their conformity, in accordance with the following harmonised standards:
 - Health and safety (art. 3(1)(a)): EN 62479:2010
 - Electrical safety (art. 3(1)(a)): EN 60950-1:2006 + A11:2009 + A12:2011 + A1:2010 + A2:2013
 - Electromagnetic compatibility (art. 3(1)(b)): EN 301 489-1 V1.9.2:2011; EN 301 489-3 V1.6.1:2013
 - Radio spectrum (Art. 3(3)): EN 300 220-2 V2.4.1:2010
- DIRECTIVE 2004/108/EC OF THE EUROPEAN PARLIAMENT AND OF THE COUNCIL of 15 December 2004 on the approximation of the laws of the Member States relating to electromagnetic compatibility and repealing Directive 89/336/EEC, in accordance with following harmonised standards: EN 61000-6-2:2005, EN 61000-6-3:2007+A1:2011

In addition, the product conforms to the following directive in accordance with the provisions applicable to partly completed machinery:

- Directive 2006/42/EC OF THE EUROPEAN PARLIAMENT AND COUNCIL of May 17 2006 regarding machines and amending directive 95/16/EC (consolidated text).
 - I hereby declare that the pertinent technical documentation has been drafted in accordance with Annex VII B of Directive 2006/42/EC and that the following essential requirements have been fulfilled: 1.1 - 1.1.2 - 1.1.3 - 1.2.1 - 1.2.6 - 1.5.1 - 1.5.2 - 1.5.5 - 1.5.6 - 1.5.7 - 1.5.8 - 1.5.10 - 1.5.11
 - The manufacturer agrees to send the national authorities pertinent information on the partly completed machinery, in response to a motivated request, without affecting its intellectual property rights.
 - If the partly completed machinery is operated in a European country with an official language other than the language used in this declaration, the importer must include a translation with this declaration.
 - The partly completed machinery must not be operated until the final machine in which it is to be incorporated is declared to conform to the provisions of Directive 2006/42/EC, if applicable.

The product also complies with the following standards: EN 60335-1:2002 + A1:2004 + A11:2004 + A12:2006 + A2:2006 + A13:2008 + A14:2010 + A15:2011; EN 60335-2-103:2003 + A11:2009

The parts of the product which are subject to the following standards comply with them: EN13241-1:2003 + A1:2011; EN12445:2002; EN12453:2002; EN12978:2003 + A1:2009

Oderzo, 30 April 2015

Mr. Mauro Sordini
(Chief Executive Officer)




Dichiarazione CE di conformità

**Dichiarazione in accordo alle Direttive: 1999/5/CE (R&TTE), 2004/108/CE (EMC);
2006/42/CE (MD) allegato II, parte B**

Nota - Il contenuto di questa dichiarazione corrisponde a quanto dichiarato nel documento ufficiale depositato presso la sede di Nice S.p.a., e in particolare, alla sua ultima revisione disponibile prima della stampa di questo manuale. Il testo qui presente è stato riadattato per motivi editoriali. Copia della dichiarazione originale può essere richiesta a Nice S.p.a. (TV) I.

Numero: **297/ROAD400** Revisione: **6** Lingua: **IT**

Nome produttore: Nice s.p.a.

Indirizzo: Via Pezza Alta 13, – 31046 Rustignè di Oderzo (TV) Italia

Persona autorizzata a costituire la documentazione tecnica: Nice s.p.a.

Tipo di prodotto: Motoriduttore elettromeccanico "ROAD400" con centrale incorporata

Modello / Tipo: ROAD400

Accessori: nessun accessorio

Il sottoscritto Mauro Sordini, in qualità di Amministratore Delegato, dichiara sotto la propria responsabilità che il prodotto sopra indicato risulta conforme alle disposizioni imposte dalle seguenti direttive:

- Direttiva 1999/5/CE DEL PARLAMENTO EUROPEO E DEL CONSIGLIO del 9 marzo 1999 riguardante le apparecchiature radio e le apparecchiature terminali di comunicazione e il reciproco riconoscimento della loro conformità, secondo le seguenti norme armonizzate:
 - Protezione della salute (art. 3(1)(a)): EN 62479:2010
 - Sicurezza elettrica (art. 3(1)(a)): EN 60950-1:2006 + A11:2009 + A12:2011 + A1:2010 + A2:2013
 - Compatibilità elettromagnetica (art. 3(1)(b)): EN 301 489-1 V1.9.2:2011; EN 301 489-3 V1.6.1:2013
 - Spettro radio (art. 3(2)): EN 300 220-2 V2.4.1:2012
- DIRETTIVA 2004/108/CE DEL PARLAMENTO EUROPEO E DEL CONSIGLIO del 15 dicembre 2004 concernente il ravvicinamento delle legislazioni degli Stati membri relative alla compatibilità elettromagnetica e che abroga la direttiva 89/336/CEE, secondo le seguenti norme armonizzate: EN 61000-6-2:2005, EN 61000-6-3:2007+A1:2011

Inoltre il prodotto risulta essere conforme alla seguente direttiva secondo i requisiti previsti per le "quasi macchine":

- Direttiva 2006/42/CE DEL PARLAMENTO EUROPEO E DEL CONSIGLIO del 17 maggio 2006 relativa alle macchine e che modifica la direttiva 95/16/CE (rifusione).
 - Si dichiara che la documentazione tecnica pertinente è stata compilata in conformità all'allegato VII-B della direttiva 2006/42/CE e che sono stati rispettati i seguenti requisiti essenziali: 1.1 - 1.1.2 - 1.1.3 - 1.2.1 - 1.2.6 - 1.5.1 - 1.5.2 - 1.5.5 - 1.5.6 - 1.5.7 - 1.5.8 - 1.5.10 - 1.5.11
 - Il produttore si impegna a trasmettere alle autorità nazionali, in risposta ad una motivata richiesta, le informazioni pertinenti sulla "quasi macchina", mantenendo impregiudicati i propri diritti di proprietà intellettuale.
 - Qualora la "quasi macchina" sia messa in servizio in un paese europeo con lingua ufficiale diversa da quella usata nella presente dichiarazione, l'importatore ha l'obbligo di associare alla presente dichiarazione la relativa traduzione.
 - Si avverte che la "quasi macchina" non dovrà essere messa in servizio finché la macchina finale in cui sarà incorporata non sarà a sua volta dichiarata conforme, se del caso, alle disposizioni della direttiva 2006/42/CE.

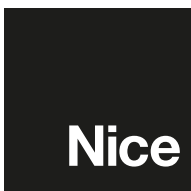
Inoltre il prodotto risulta conforme alle seguenti norme: EN 60335-1:2002 + A1:2004 + A11:2004 + A12:2006 + A2:2006 + A13:2008 + A14:2010 + A15:2011; EN 60335-2-103:2003 + A11:2009

Il prodotto risulta conforme, limitatamente alle parti applicabili, alle seguenti norme: EN13241-1:2003 + A1:2011; EN12445:2002; EN12453:2002; EN12978:2003 + A1:2009

Oderzo, 30 aprile 2015

Ing. Mauro Sordini
(Amministratore Delegato)





Nice SpA
Oderzo TV Italia
info@niceforyou.com

www.niceforyou.com