

# ATIS Lock SSM/SSM СК/G/B/CH ЗАМОК ЭЛЕКТРОМЕХАНИЧЕСКИЙ

## Общие характеристики

Замки серии "SS" изготовлены из нержавеющей стали, что делает их пригодным для использования вне помещений. Внутренние детали замка и пружины надежно защищены оксидированием. Взводной ригель снабжен специальным роликом.

Управление замком – электрическое. Напряжение питания для замка 12 В. Взводная пружина у данного замка – регулируемая.

## Примечание

Замки серии "G/B/CH" из окрашенной стали, устанавливать только внутри помещения!

## Технические характеристики

| Название            | Lock SSM             | Lock SSM СК | Lock G           | Lock B     | Lock CH |
|---------------------|----------------------|-------------|------------------|------------|---------|
| Напряжение          | 12 В                 |             |                  |            |         |
| Ток                 | 2А                   |             |                  |            |         |
| Размеры             | 137x105x37 мм        |             |                  |            |         |
| Вес                 | 0,5 кг               |             |                  |            |         |
| Цвет                | Серебро              |             | Серый            | Коричневый | Хром    |
| Тип ключа           | Зубчатый             | Лазерный    | Зубчатый         |            |         |
| Материал            | Нержавеющая сталь    |             | Окрашенная сталь |            |         |
| Тип установки       | Наружная/ Внутренняя |             | Внутренняя       |            |         |
| Рабочая температура | от -30° до +70°С     |             |                  |            |         |

## Управление замком

Замок может открываться несколькими способами:

- 1) Снаружи, с помощью ключа
- 2) Изнутри, с помощью специальной механической кнопки
- 3) Дистанционно, импульсом напряжения в 12 В ~2А от сетевого блока питания или с контроллера. Во избежание выхода катушки замка из строя, непрерывное время подачи напряжения не должно превышать 3 сек.

## Установка замка

### Шаг1

Для установки запирающего ригеля замка, в соответствии с направлением закрывания двери, вытащите шплинт из отверстия оси запирающего ригеля, снимите шайбы, вытащите ригель и поверните его на 180°. После этого, закрепите его.

### Шаг2

Установите и закрепите замок, выдержав расстояние между корпусом и ответной планкой 5мм.

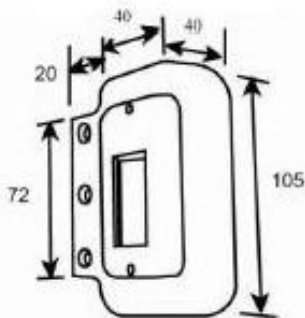
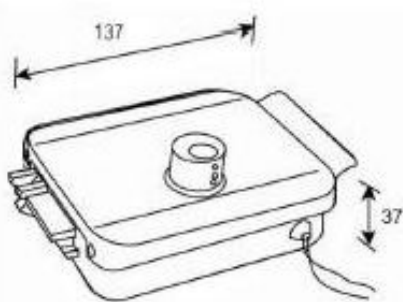
### Шаг3 (при необходимости)

С помощью втулки с шестигранной гайкой, отрегулируйте необходимое усилие взводной пружины замка.

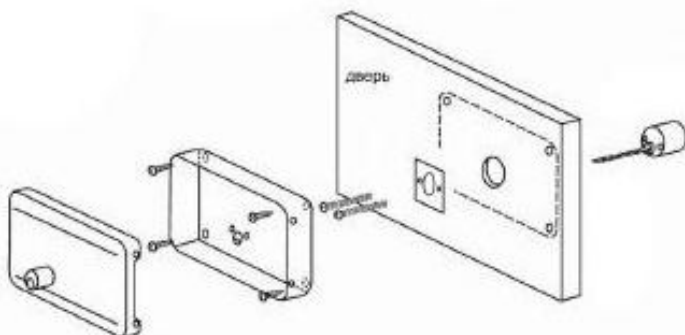
### Примечание

Для открытия электромеханического замка, с помощью видеодомофона, без использования дополнительного блока питания – рекомендуем использовать **БУЗ** (приобретается отдельно).

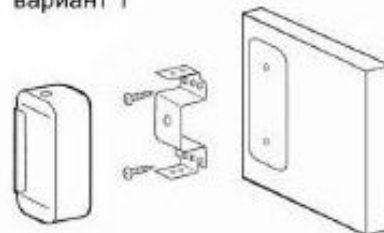
## Внешний вид и размеры



## Монтажная схема



вариант 1



вариант 2

