

Кронштейн DS-1271ZJ-DM25(M1)

ПАСПОРТ ИЗДЕЛИЯ



- Кронштейн DS-1271ZJ-DM25(M1) является подвесным кронштейном.
- Корпус из алюминиевого сплава, поверхность обработана напылением.
- Использование внутри и снаружи помещений.



Спецификации

Модель	DS-1271ZJ-DM25(M1)
Параметры	Подвесной кронштейн
Внешний вид устройства	Белый цвет Hikvision
Материал	Алюминиевый сплав
Размеры	Ø 178.71 × 567 мм (Ø 7.04 × 22.32")
Масса	Приблиз. 1730 г

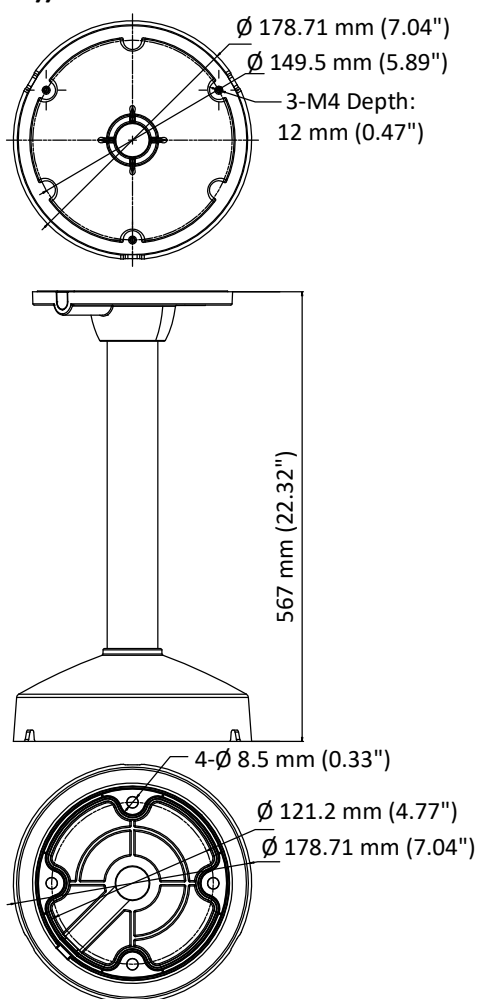
Примечание

- Кронштейн должен быть установлен на плоской поверхности.
- При установке на улице необходимо использовать герметик.
- Поверхность крепления должна выдерживать вес как минимум в 3 раза больший, чем общий вес камеры и кронштейна.
- Максимальная нагрузка: 3 кг.

Доступные модели

DS-1271ZJ-DM25(M1)

Размеры (ед. изм.: мм (дюймы))



Правила эксплуатации

1. Устройство должно эксплуатироваться в условиях, обеспечивающих возможность работы системы охлаждения. Во избежание перегрева и выхода прибора из строя не допускается размещение рядом с источниками теплового излучения, использование в замкнутых пространствах (ящик, глухой шкаф и т. п.).
2. Все подключения должны осуществляться при отключенном электропитании.
3. Запрещена подача на входы устройства сигналов, не предусмотренных назначением этих входов, это может привести к выходу устройства из строя.
4. Не допускается воздействие на устройство источников электромагнитных излучений, активных химических соединений, электрического тока, а также дыма, пара и других факторов, способствующих порче устройства.
5. Конфигурирование устройства лицом, не имеющим соответствующей компетенции, может привести к некорректной работе, сбоям в работе, а также к выходу устройства из строя.
6. Не допускаются падения и сильная тряска устройства.
7. Рекомендуется использование источника бесперебойного питания, во избежание воздействия скачков напряжения или нештатного отключения устройства.

Для получения информации об установке и включении устройства, пожалуйста, обратитесь к Краткому руководству пользователя соответствующего устройства.