

Извещатель пожарный пламени инфракрасный
радиоканальный серии
Пламя-ПРО

Памятка по применению

1. НАЗНАЧЕНИЕ И ПРИНЦИП РАБОТЫ

Извещатель пожарный пламени инфракрасный радиоканальный серии Пламя-ПРО (далее – ИП) предназначен для обнаружения открытого пламени и реагируют на контролируемый признак пожара (КПП) – излучение, образующееся при горении веществ и материалов (открытое пламя), как извещатели пожарные пламени (по ГОСТ Р 53325-2012). ИП функционирует в составе интегрированной системы безопасности (ИСБ) "Стрелец-Интеграл", связываясь с приёмно-контрольным устройством (ПКУ) по радиоканалу. ИП имеет два встроенных сенсора (опорный ИК-канал 4,0 мкм и измерительный ИК-канал 4,4 мкм).

2. КОНСТРУКЦИЯ

Внешний вид ИП и вид ИП со снятой крышкой показан на рис.1:

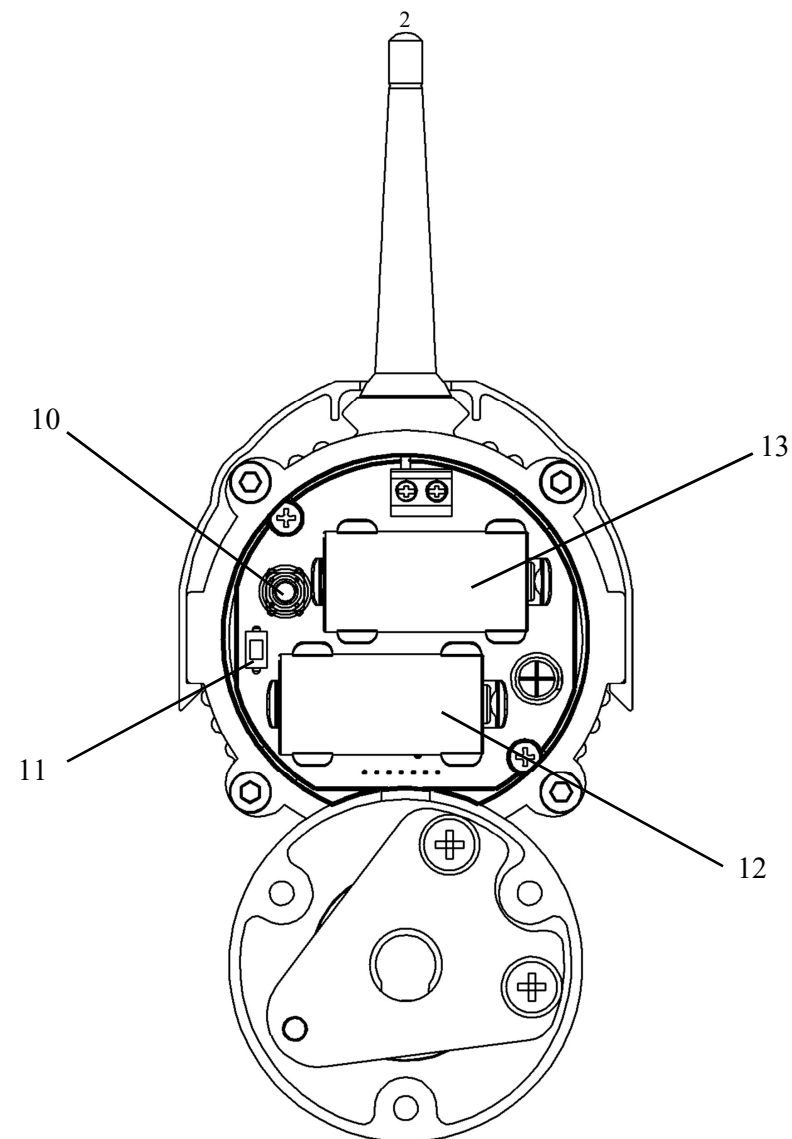
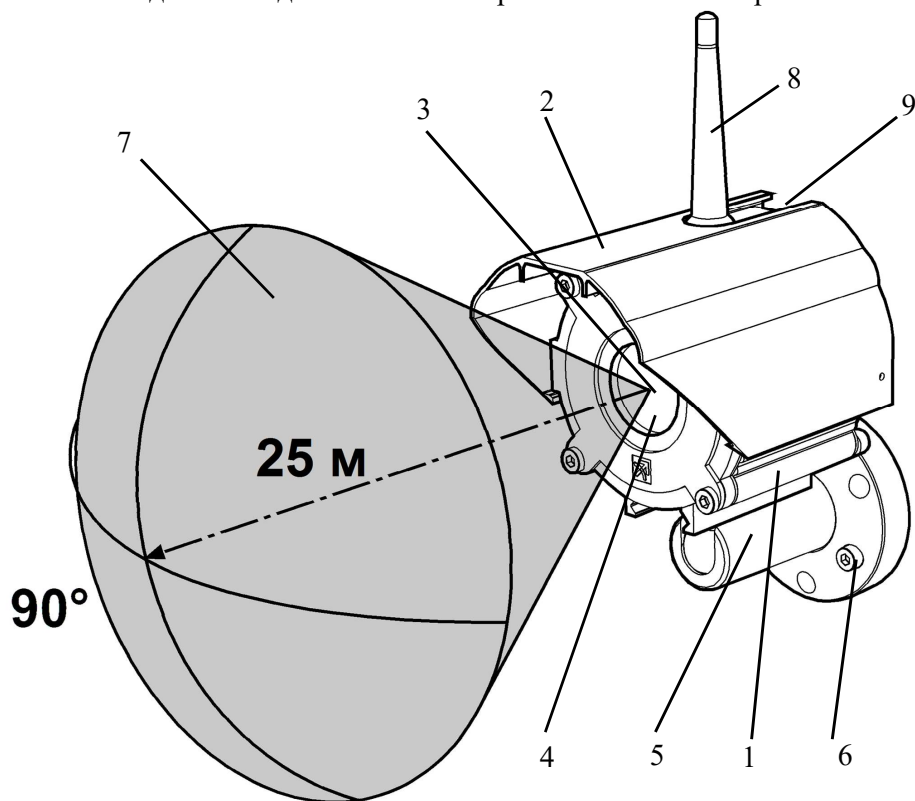


Рис.1

- 1 – корпус.
- 2 – козырёк.
- 3 – окно чувствительного элемента.
- 4 – светодиодный индикатор (СДИ).
- 5 – кронштейн.

- 6 – винт фиксации положения корпуса ИП на кронштейне.
- 7 – зона обнаружения ИП.
- 8 – антенна.
- 9 – крышка.
- 10 – датчик вскрытия корпуса (Tamper).
- 11 – кнопка программирования "PROG".
- 12 – основная батарея.
- 13 – резервная батарея.

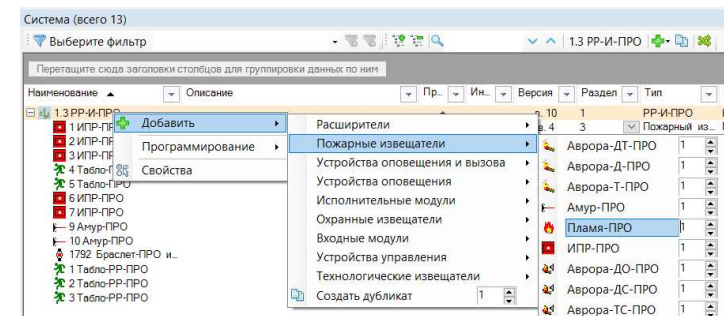
3. ТЕХНИЧЕСКИЕ ХАРАКТЕРИСТИКИ

- Для обмена информацией с ПКУ используется радиоканал. Рабочая частота ИП находится в диапазоне 864-865; 868,0-868,2; 868,7-869,2 МГц.
- Чувствительность ИП (дальность обнаружения тестовых очагов ТП-5 и ТП-6) – не менее 25 м (1-й класс по ГОСТ Р 53325-2012).
- Максимальное значение фоновой освещенности чувствительного элемента ИП, создаваемой люминесцентными лампами, при котором ИП сохраняет работоспособность, не выдавая ложного извещения, – не менее 2500 лк.
- Максимальное значение фоновой освещенности чувствительного элемента ИП, создаваемой лампами накаливания, при котором ИП сохраняет работоспособность, не выдавая ложного извещения, – не менее 250 лк.
- Угол обзора чувствительного элемента ИП – не менее 90°.
- Диапазон регулировки направлений ИП, обеспечиваемый поворотным кронштейном:
 - по углу места, не уже: от -90° до +90°;
 - по азимуту, не уже: от 0 до 90°.
- ИП питается от химических источников тока – двух литиевых батарей с номинальным рабочим напряжением 3,0 В.
- Степень защиты оболочки ИП – IP65.
- Средний срок службы ИП – не менее 10 лет.
- Длительность работы ИП от одного комплекта батарей (корректно инсталлированного и со значениями параметров по умолчанию) в дежурном режиме: не менее 7 лет.

4. ПРОГРАММИРОВАНИЕ

Программирование ИП осуществляется с помощью ПО "Стрелец-Интеграл" или ПО "Стрелец-Мастер". Для доступа к кнопке «PROG» и к элементам питания необходимо снять крышку ИП, открутив четыре винта. Для подключения установленных в ИП элементов питания необходимо вынуть изолирующую ленту.

1. Добавить Пламя-ПРО дочерним к одному из контроллеров РР-И-ПРО в сегменте



2. При необходимости изменить значения опций (в окне "Свойства").

Опции представлены в Таблице 1:

Таблица 1.

1. Общие	
Период приёма RX	Период приёма команд управления. Выкл.; 4 сек*; 2 сек <i>Примечание: доступность значений "2 сек" или "4 сек" зависит от установленного значения в опциях РР-И-ПРО</i>
Безопасность инициализации	Повышенная – для инициализации ИП необходимо ввести в ПО индивидуальный ключ KEY (указан на ИП) Стандартная*
2. Индикация	
Норма	Вкл. – индикация включена Откл.* – индикация отключена
Тревога	Вкл.* – индикация включена Откл. – индикация отключена
Неисправность питания	Вкл.* – индикация включена Откл. – индикация отключена
3. Цепи контроля	
Контроль основного питания	Вкл.* – Включает цепь контроля основного источника питания (при неисправности основного источника питания формируется извещение "Неисправность ОП") Откл.

5

Контроль резервного питания	Вкл.* – Включает цепь контроля резервного источника питания (при неисправности резервного источника питания формируется извещение "Неисправность РП") Откл.
Контроль вскрытия корпуса	Вкл.* – Включает цепь контроля датчика вскрытия корпуса (при вскрытии корпуса формируется извещение "Корпус вскрыт") Откл.

3. Запрограммировать ИП. ИП возможно запрограммировать в стандартном режиме или с использованием режима повышенной безопасности. При использовании режима повышенной безопасности в окне программы (на вкладке "Конфигурирование. Устройства") необходимо ввести ключ инициализации, указанный на извещателе.

Свойства	
1. Общие	
Ключ безопасности	00 00 00 00
Тип	AD 56 77 88
Описание	

4. Нажать правой кнопкой мыши на Пламя-ПРО, выбрать пункт "Инициализировать" и нажать кнопку "PROG" на плате ИП.

8 Пламя-ПРО	+	Добавить	-	-	2
9 Амур-ПРО	+	Удалить	+	+	в. 2 14
10 Амур-ПРО	+	Удалить	+	+	в. 2 14
1792 Брелок					
1 Табло-ПРО		Программирование			
2 Табло-ПРО		Управление			
3 Табло-ПРО		Управление индикацией			
		Свойства			

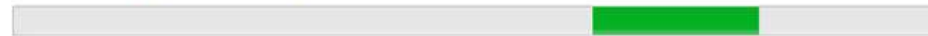
Запись настроек в устройство
Считать свойства
Инициализировать
Очистить (вернуть к заводским установкам)
Состояние
Изменение номера элемента

Норма: система 116, 1.1 КСГ РРОП-И (в. 17)

5. Проверить соответствие серийного номера (последние четыре символа) появившегося устройства в окне программирования и нажать кнопку "Продолжить".

Поиск доступных устройств.

Активируйте радиопередачу устройства 8 Пламя-ПРО

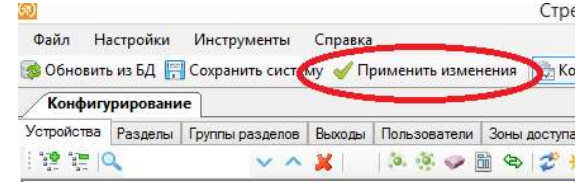


Обнаружены устройства:

Устройство	S/N	Дата изгот.	Прошивка	Рядом с РР	Ранее в системе	Адрес	Осталось
Пламя-ПРО	DA 79	02.11.2016	в. 1	PP 0	0x000F4	12	54 с.

6. На вкладке "Разделы" перетащить ИП из окна "Система" в нужный раздел. Нажать "Применить изменения".

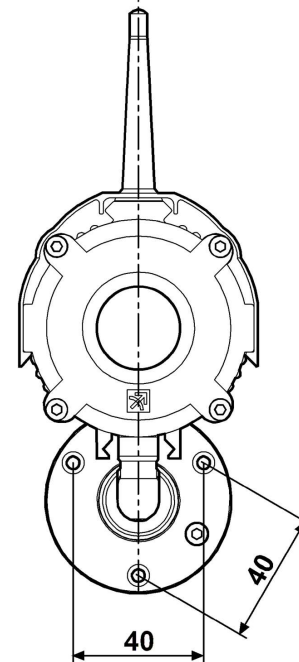
6



5. ВЫБОР МЕСТА УСТАНОВКИ

Установку ИП рекомендуется производить по возможности дальше от массивных металлических предметов, металлических дверей, металлизированных оконных проемов, коммуникаций и др., а также от токоведущих кабелей. В противном случае это может снизить дальность радиосвязи. Также следует избегать установки ИП вблизи различных электронных устройств и компьютерной техники для того, чтобы исключить влияние помех на качество радиоприёма. Место установки ИП должно соответствовать требованиям СП5.13130.2009 с учетом следующих особенностей: ИП следует размещать на неподверженных перемещениям, вибрациям и деформациям капитальных строительных конструкциях помещения таким образом, чтобы в зону обнаружения ИП не попадали по возможности различные источники светового и ИК-излучения.

6. УСТАНОВКА ИЗВЕЩАТЕЛЯ



Разметка для креплений ИП приведена на Рис.2.

Рис. 2

7. НАСТРОЙКА ИЗВЕЩАТЕЛЯ

Настройка ИП сводится к установке направления зоны обнаружения в места предполагаемого появления открытого пламени (в случае пожара) с помощью поворотного кронштейна. По окончании настройки необходимо затянуть на кронштейне фиксирующий винт шестигранным ключом, входящим в комплект принадлежностей ИП.

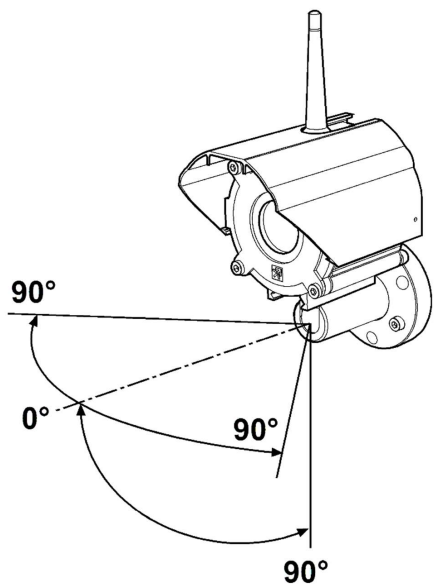


Рис. 3

8. ИНДИКАЦИЯ

ИП имеет СДИ, отображающий состояние в рабочем режиме следующим образом (см. Таблицу 2).

Таблица 2.

Свечение индикатора	Состояние ИП
Нет свечения или редкие зеленые вспышки (опция)	Дежурный режим работы
Желтый, вспышки раз в 4 с	Неисправность - разряд батарей или обобщённая неисправность (неисправность обнаружительной части извещателя.)
Красный, вспышки раз в 2 с	Пожарная тревога.

9. ПРОВЕРКА ИЗВЕЩАТЕЛЯ

1.1. Для проверки формирования извещения о пожаре необходимо выполнить следующие действия:

1.1.1. В зоне обнаружения ИП на расстоянии не более 1 м от чувствительного элемента зажечь зажигалку или свечу.

1.1.2. Проконтролировать переход ИП и ПКУ в тревожный режим за время не более 30с с момента появления открытого пламени.

1.1.3. Произвести сброс состояния раздела, проконтролировать переход ИП и ПКУ в дежурный режим.

10. ТЕХНИЧЕСКОЕ ОБСЛУЖИВАНИЕ

Извещатели, эксплуатируемые в помещениях с наличием в воздухе пыли, должны периодически очищаться с помощью мягкой безворсовой ткани, смоченной в воде. Очистке должны подвергаться окно чувствительного элемента. Периодичность очистки от пыли устанавливается в зависимости от степени запыленности воздуха, но не реже 1 раза в год.