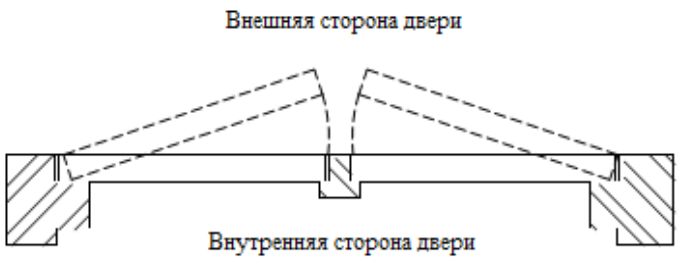
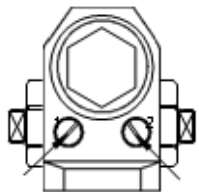
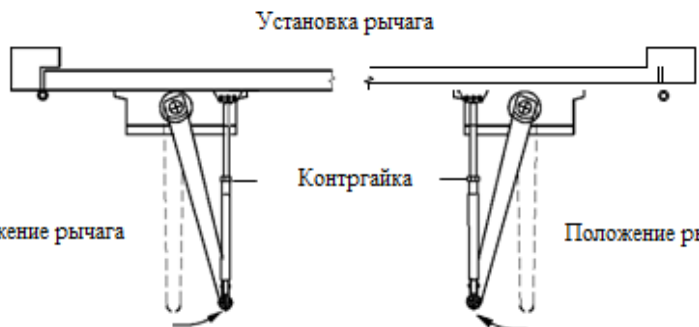
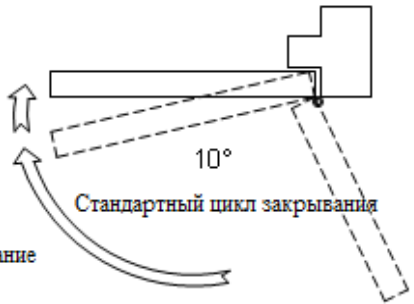


Доводчик дверной

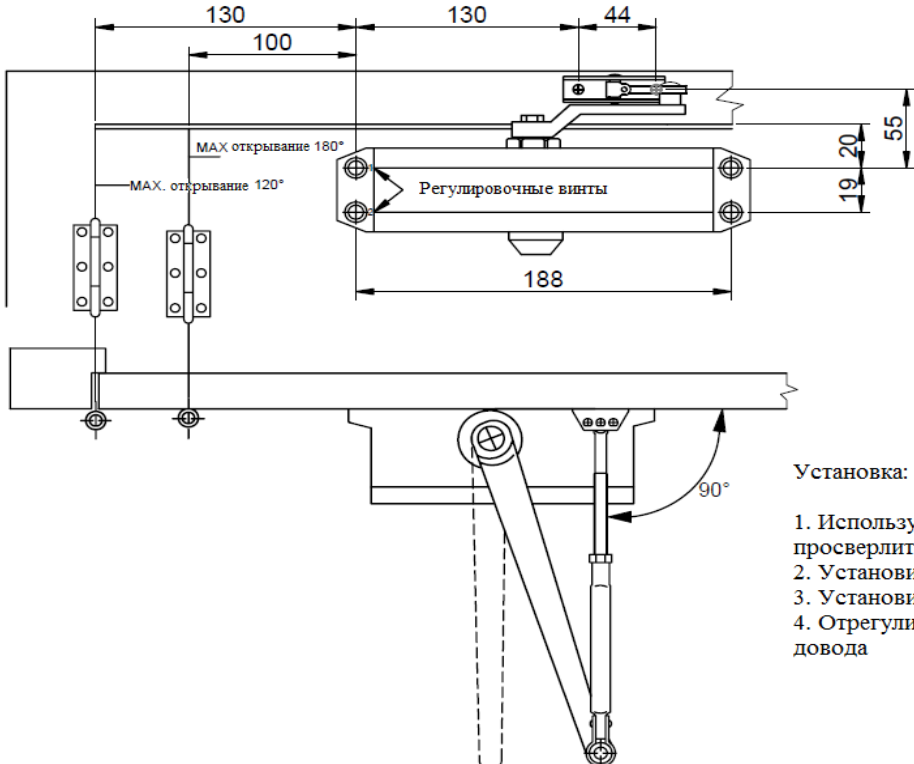
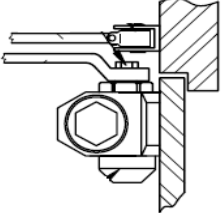
J2000-SKD-JC85 (для дверей массой до 85кг.)

J2000-SKD-JC120 (для дверей массой до 120кг.)

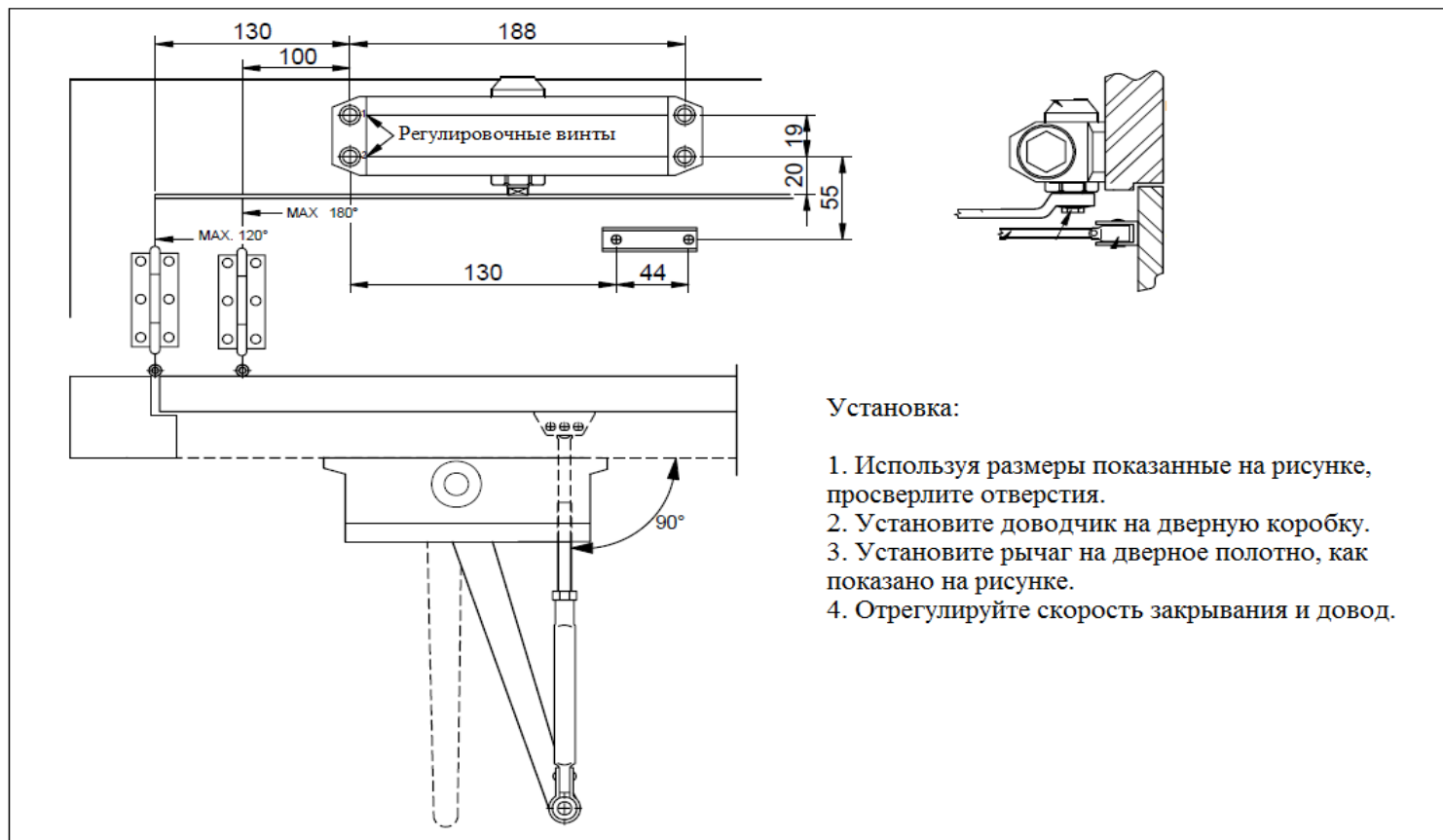
Инструкция по эксплуатации

<p>①</p>  <p>Внешняя сторона двери</p> <p>Внутренняя сторона двери</p>	<p>Для регулировки скорости закрывания или довода поверните соответствующий винт. Для замедления по часовой стрелки. Для ускорения против часовой стрелки</p>  <p>Скорость закрывания</p> <p>Довод</p>
<p>③</p>  <p>Установка рычага</p> <p>Положение рычага</p> <p>Контргайка</p> <p>Положение рычага</p> <p>Предварительная нагрузка приблизительно 30 процентов</p>	<p>④</p>  <p>Довод</p> <p>10°</p> <p>Стандартный цикл закрывания</p> <p>Закрывание</p>

Пример установки на дверном полотне со стороны петель

 <p>130</p> <p>100</p> <p>130</p> <p>44</p> <p>188</p> <p>55</p> <p>20</p> <p>19</p> <p>90°</p> <p>MAX. открывание 180°</p> <p>MAX. открывание 120°</p> <p>Регулировочные винты</p>	 <p>Установка:</p> <ol style="list-style-type: none"> 1. Используя размеры указанные на рисунке, просверлите отверстия. 2. Установите доводчик. 3. Установите рычаг, как показано на рисунке. 4. Отрегулируйте скорость закрывания и довода
-------------------------------------------------------------------------------------------------------------------------------------------------------------------------------------------------------------------------------------------------------------------------	----------------------------------------------------------------------------------------------------------------------------------------------------------------------------------------------------------------------------------------------------------------------------------------------------------------------------------------------------------------------------

Пример установки на дверную коробку со стороны, противоположной петлям



Пример параллельной установки рычага со стороны, противоположной петлям

