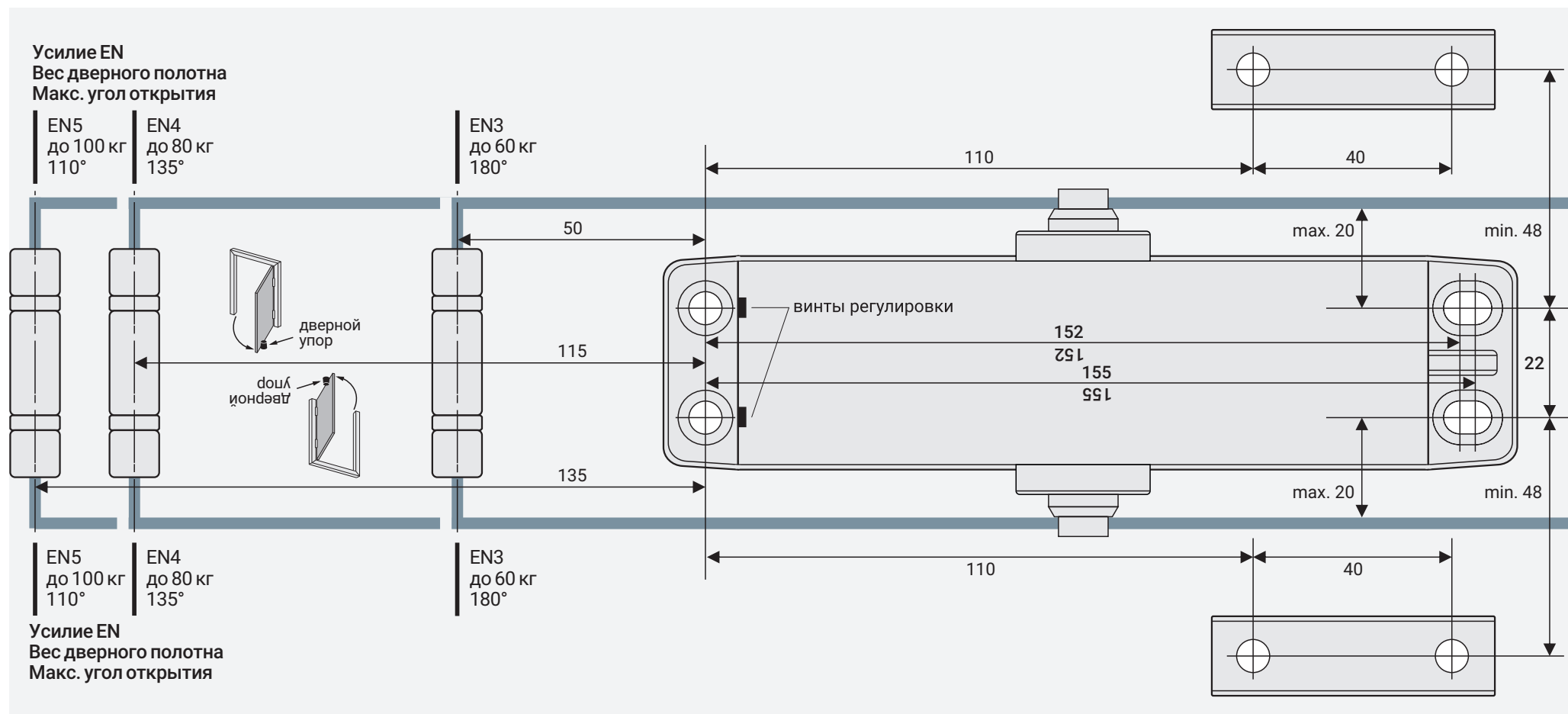


DC-065 *легкий характер*

Шаблон для установки

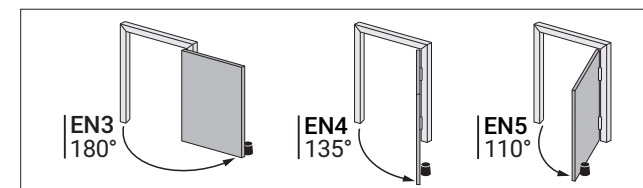


Стандартная установка

При стандартной установке дверной доводчик располагается на дверном полотне, рычаг крепится на дверную коробку (выше доводчика).

Верхняя установка

При верхней установке дверной доводчик располагается на дверной коробке, рычаг крепится на дверное полотно (ниже доводчика).



Углы открывания дверного полотна при различной установке согласно шаблону