

SD29204UE-GN

PTZ IP-видеокамера



- КМОП-матрица STARVIS 1/2.8"
- 4-кратное оптическое увеличение
- 3 видеопотока
- Максимальный видеопоток 2 Мп @ 25 к/с
- Базовая видеоаналитика
- Питание PoE
- Встроенная ИК-подсветка, максимальная дальность 30 м



Обзор серии

Мощное оптическое увеличение и высокоточный повороттно-наклонный механизм позволяют этой видеокамере вести наблюдение за обширными территориями с высокой детализацией. Она передает видео с разрешением 1080р и частотой 25 к/с. Эта PTZ-видеокамера отличается плавным управлением, высоким качеством изображения и высокой степенью защиты, обладая компактными размерами под специфические сценарии применения.

Функции

Широкий динамический диапазон (WDR)

В видеокамере применяется одна из лучших в отрасли реализаций технологии расширения динамического диапазона, которая позволяет получать четкое и информативное изображение даже при сильной контрастности наблюдаемой сцены. Функция WDR (120 дБ) одновременно оптимизирует и яркие, и темные участки изображения для повышения его информативности и используется для адаптации к быстро меняющимся условиям освещенности, где присутствует как избыток, так и недостаток света.

Оптимизированный кодек H.265+

Передавая видеопотоки высокого качества без сильной загрузки сетевой инфраструктуры, H.265+ является оптимизированной реализацией кодека H.265. Технология H.265+ поддерживает адаптивное кодирование сцены и включает в себя: динамический размер структуры GOP, динамическое управление зоной интереса Roi, гибкую многокадровую взаимосвязь кадра и интеллектуальное шумоподавление, обеспечивая экономию до 70% пропускной способности сети и размера видеоархива в сравнении с кодеком H.265.

Технология Starlight

Для работы в сложных условиях с низким уровнем освещенности была создана технология Dahua Starlight, которая обеспечивает лучшую в своем классе светочувствительность, позволяя получать цветное изображение при освещенности вплоть до 0.005 лк. В видеокамере используются передовые оптические технологии, в результате чего удается получать четкое изображение при слабом освещении.

Условия эксплуатации

Видеокамера предназначена для работы в широком диапазоне от -30°C до +60°C в условиях с экстремальными температурами и влажностью до 90%.

Совместимость

Видеокамера соответствует спецификациям ONVIF (Open Network Video Interface Forum), что обеспечивает ее совместимость с продуктами и системами IP-видеонаблюдения других производителей.

Серия Lite | SD29204UE-GN

Технические характеристики				
Камера				
Матрица	1/2.8" КМОП STARVIS, 2 Мп			
Эффективные пиксели (ГхВ)	1920x1080			
ПЗУ	128 Мбайт			
ОЗУ	256 Мбайт			
Развертка	Прогрессивная			
Электронный затвор	1 с ~ 1/30000 с			
Чувствительность	0.005 лк (цвет, F1.6) 0.0005 лк (ч/б, F1.6) 0 лк (ИК-подсветка)			
Дальность подсветки	≤30 м			
Управление подсветкой	Авто, вручную			
Модуль подсветки	2 ИК-диода			
Объектив				
Тип	Моторизованный вариофокальный			
Тип крепления	Встроенный			
Фокусное расстояние	2.7 мм ~ 11 мм			
Диафрагма	F1.6			
Поле зрения	Горизонталь: 112.5° ~ 30°			
Оптическое увеличение	4x			
Управление фокусировкой	Авто, вручную			
Минимальная дистанция фокусировки	0.1 м ~ 1 м			
Дистанция О.Н.Р.И. (DORI)	Обнаружение	Наблюдение	Распознавание	Идентификация
	Для фокусного расстояния 11 мм			
	120 м	48 м	24 м	12 м
PTZ				
Диапазон поворота и наклона	Поворот: 0° ~ 360° (с ограничением) Наклон: 0° ~ 90°			
Скорость ручного PTZ-управления	Поворот: 0.1°/с ~ 100°/с Наклон: 0.1°/с ~ 60°/с			
Скорость перехода по предустановкам	Поворот: 100°/с Наклон: 60°/с			
Предустановки	300			
Турсы	8			
Шаблоны	5			
Автоматические режимы	Автосканирование			
Регулировка скорости	Автоподстройка в зависимости от фокусного расстояния			
Возврат в последнее положение	Есть (при перезагрузке)			
Действия при простое	Предустановка, тур, шаблон, сканирование			
Протоколы	DH-SIP			
Видеоаналитика				
Автоматическое слежение	Нет			
Базовые функции	Детектор пересечения линии, контроль зоны, детектор оставленных предметов, детектор унесенных предметов			
Профессиональная видеоаналитика				
Обнаружение лиц	Детектор лиц			
Видео				
Сжатие видео	H.265, H.264, MJPEG			
Частота кадров	Основной поток: 1080р, 720р, D1 @ 1 к/с ~ 25 к/с Дополнительный поток 1: D1, CIF @ 1 к/с ~ 25 к/с Дополнительный поток 2: 720р, D1, CIF @ 1 к/с ~ 25 к/с			
Количество потоков	3			
Форматы кадра	1080р (1920x1080), 720р (1280x720), D1 (704x576), CIF (352x288)			
Контроль видеопотока	CBR, VBR			
Размер видеопотока	H.264: 448 Кбит/с ~ 8192 Кбит/с H.265: 448 Кбит/с ~ 8192 Кбит/с MJPEG: 5120 Кбит/с ~ 10240 Кбит/с			
Режим "день/ночь"	Переключение ИК-фильтра (авто, вручную)			
Компенсация фоновой засветки	BLC, HLC			
Широкий динамический диапазон	WDR (120 дБ)			
Баланс белого	Авто, в помещении, уличный, автоподстройка, вручную			
Усиление сигнала	Авто, вручную			
Шумоподавление	Ultra DNR (2D/3D)			
Обнаружение движения	Есть			
Зоны интереса (ROI)	Есть			
Стабилизация изображения	Нет			
Функция "антитуман"	Есть			
Цифровое увеличение	16x			
Поворот изображения	180°			
Приватные зоны	Есть (24 зоны)			
Аудио				
Сжатие аудио	G.711a, G.711mu, PCM, G.726, AAC, G722.1, G.729, MPEG2-Layer2			
Сигнализация				
Тревожные события	Движение, закрытие объектива, сбой сети, конфликт IP-адресов, несанкционированный доступ, сбой хранения			
Сеть				
Ethernet	RJ-45 (10 Мбит/с, 100 Мбит/с)			
Протоколы	Bonjour, DDNS, DHCP, DNS, FTP, HTTP, HTTPS, ICMP, IGMP, IP Filter, IPv4, IPv6, NTP, PPPoE, QoS, RTP, RTSP, SMTP, SNMP, SSL, TCP/IP, UDP, UPnP, 802.1X			
Совместимость	ONVIF (S, G), API			
Трансляция потока	Одноадресная, многоадресная			
Максимальное число подключений	20			
Периферийное хранение	NAS, ПК, MicroSD (≤128 Гбайт)			
Веб-клиенты	Internet Explorer, Google Chrome, FireFox, Safari			
Клиенты	Smart PSS, DSS, DMSS			
Мобильные клиенты	iOS, Android			
Сертификация				
Сертификаты	EN 55032, EN 55024, EN 50130-4 (ЭМС EC) 47 CFR FCC Part 15 Subpart B, ANSI C63.4-2014 (ЭМС FCC) UL60950-1 CAN/CSA C22.2 No.60950-1 (безопасность UL/cUL)			
Интерфейсы				
RS-485	Нет			
Видеовыходы	Нет			
Аудиовыходы	1 (встроенный микрофон)			
Аудиовыходы	Нет			
Тревожные входы	Нет			
Тревожные выходы	Нет			
Электропитание				
Питание	12 В (DC), 1.5 А, PoE (802.3af)			
Потребляемая мощность	10 Вт (средняя) 13 Вт (ИК-подсветка вкл.)			
Условия эксплуатации				
Рабочая температура	-30°C ~ +60°C			
Рабочая влажность	≤95%			
Защита	Нет			

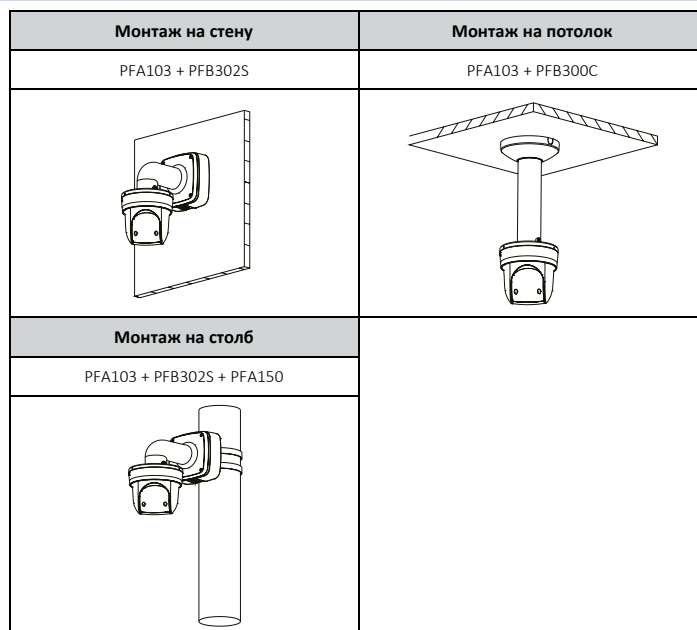
Серия Lite | SD29204UE-GN

Физические параметры

Материал корпуса	Металл
Размеры	Ø 132.7 мм × 117.9 мм
Масса	Нetto: 0.95 кг Брутто: 1 кг

Информация для заказа

Тип	Артикул	Описание
PTZ IP-видеокамера	DH-SD29204UE-GN	PTZ IP-видеокамера Starlight с разрешением 2 Мп, 4-кратным оптическим увеличением и WDR
	SD29204UE-GN	PTZ IP-видеокамера Starlight с разрешением 2 Мп, 4-кратным оптическим увеличением и WDR
Аксессуары	PFB302S	Крепление на стену
	PFA103	Адаптер крепления купольной видеокамеры
	DC12V/2A	Блок питания
	PFB300C	Крепление на потолок
	PFA150	Крепление на столб
	PFA151	Крепление на угол



Аксессуары

Опционально



Размеры, мм

