

ГАРАНТИЙНЫЙ ТАЛОН

ЗАПОЛНЯЕТСЯ ФИРМОЙ-ПРОДАВЦОМ

ИЗДЕЛИЕ

МОДЕЛЬ

СЕРИЙНЫЙ НОМЕР

ДАТА ПРОДАЖИ

ФИРМА-ПРОДАВЕЦ

АДРЕС ФИРМЫ-ПРОДАВЦА

ТЕЛЕФОН ФИРМЫ-ПРОДАВЦА

С условиями гарантии ознакомлен

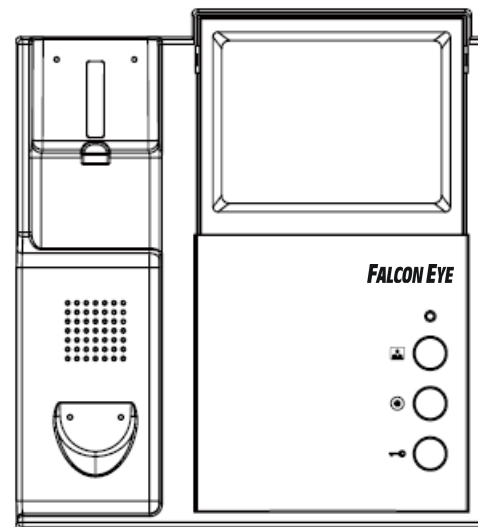
ПОДПИСЬ ПОКУПАТЕЛЯ

ПЕЧАТЬ
ОРГАНИЗАЦИИ

Falcon Eye
, ул. Пермская, д.3А, стр.1 +7 (495) 632 01 02

Видеодомофон

: FE-4CHP2



FALCON EYE

Введение

Поздравляем Вас с приобретением видеодомофона!

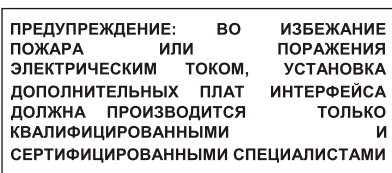
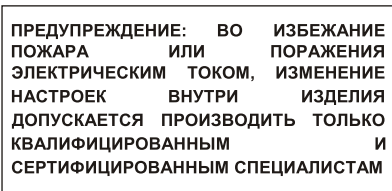
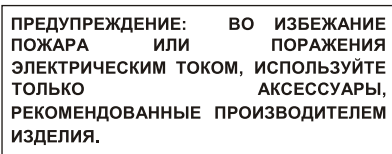
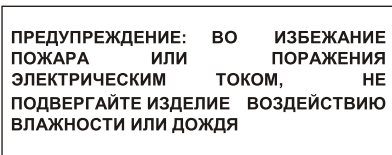
Пожалуйста, внимательно прочитайте данную инструкцию перед установкой видеодомофона и следуйте всем рекомендациям при монтаже данной продукции.

Модель: _____ Серийный номер: _____

Во избежание поражения электрическим током, не подвергайте монитор воздействию влаги или дождя.



Этот символ предназначен для предупреждения пользователя о наличии опасного напряжения внутри корпуса изделия, величина которого может быть достаточной для того, чтобы создать опасность поражения электрическим током



Этот символ предназначен для предупреждения пользователя о наличии важных инструкций по эксплуатации в инструкции по эксплуатации на устройство.



Важные замечания по безопасности

- 1. Прочитайте инструкции.** Все инструкции по безопасности и использованию должны быть прочитаны перед непосредственным использованием оборудования.
- 2. Сохраните инструкции.** Инструкции по безопасности и использованию должны быть сохранены как будущий справочный материал.
- 3. Обратите внимание на предостережения.** Все предостережения по данному оборудованию должны быть соблюдены.
- 4. Следуйте инструкциям.** Все пользовательские инструкции должны быть соблюдены.
- 5. Вентиляция.** Наличие отверстий в корпусе обеспечивает вентиляцию и предохраняет от перегрева.
- 6. Источник питания.** Данное оборудование должно работать только от того источника питания, который указан на ярлыке.
- 7. Заземление.** Данное оборудование оснащено полярной вилкой для сети переменного тока. Эта вилка входит в розетку только в одном положении, что является мерой Предосторожности.
- 8. Защита шнура питания.** Шнур питания должен быть расположен таким образом, чтобы ничего не препятствовало правильной эксплуатации. Не позволяйте, чтобы на провода что-либо опиралось или заземляло их. Обратите особое внимание на подключение шнуров в электрическую розетку и место соединения шнуров с оборудованием.
- 9. Перегрузка.** Во время использования прибора не перегружайте розетки или переходники, поскольку это может привести к возгоранию или короткому замыканию
- 10. В случае повреждения.** Отключите прибор от источника питания и обратитесь в сервис к квалифицированным специалистам в перечисленных ниже случаях:
 - A. В случае повреждения шнура питания или вилки.
 - B. Если была пролита жидкость или какой-либо предмет попал внутрь прибора.
 - C. Если прибор попал под дождь или в воду.
 - D. Если прибор упал или был поврежден каким-либо иным образом.
 - E. При изменении рабочих характеристик прибора.
- 11. Вода и влажность.** Не используйте прибор рядом с водой, например, около ванны, раковины, во влажном подвале, около бассейна или в подобных местах.
- 12. Аксессуары.** Не помещайте прибор на неустойчивые подпорки, штативы, кронштейны или столы. Падение прибора может стать причиной травмы ребенка или взрослого человека, а оборудование может быть серьезно повреждено.

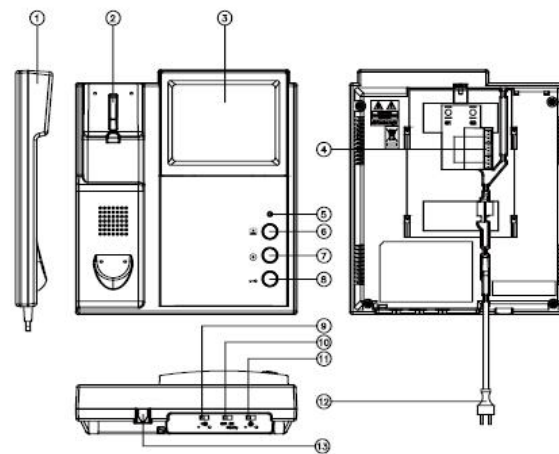
Примечание: не устанавливайте изделие на дерево или аналогичные поверхности, поскольку такие поверхности легко повреждаются.

13. **Предметы и жидкости.** Не допускайте проникновения каких-либо предметов в щели и отверстия, протекания в прибор жидкостей, так как они могут привести к замыканию или выходу из строя некоторых частей, в результате чего произойдет возгорание.
14. **Обслуживание.** Не пытайтесь собственноручно открыть или переместить крышку прибора, так как это может подвергнуть Вас опасному напряжению или другому риску. Предоставьте сервисное обслуживание квалифицированным специалистам.
15. **Замена частей прибора.** Когда требуется замена частей прибора, используйте запасные части, указанные фирмой-производителем, или запасные части, имеющие такие же технические характеристики.
16. **Проверка безопасности.** После завершения обслуживания или ремонта этого прибора, попросите техника по обслуживанию выполнить проверку безопасности, чтобы определить, что прибор находится в рабочем состоянии.
17. **Линия электропередачи** Прибор не должен находиться вблизи линий электропередачи или других источников электричества тока высокого напряжения.
18. **Комплектующие.** Не используйте комплектующие, не рекомендованные производителем.
19. **Защита внешних соединений .** Все внешние соединения должны быть защищены от влаги. Внутренний нагрев может привести к появлению влаги или конденсата на частях прибора, что может привести к сбоям в работе прибора.
20. **Молния (возгорание).** Для дополнительной защиты прибора во время грозы, или когда прибор в течение долгого времени не эксплуатируется, выключите его из розетки, а также отсоедините антенну и другие кабели. Это предотвратит повреждение прибора, вызванное молнией или кратковременным повышением напряжения в сети. Убедитесь, что прибор как следует заземлен. Если Вы живете в месте подверженном грозам, мы рекомендуем Вам поставить на линию электропередачи, телефонную линию, ВЧ кабель и переключатель разрядник для защиты от перенапряжения.

Примечание для установщика системы. Данное напоминание адресовано установщику системы в качестве руководства для необходимого заземления кабеля, который должен быть соединен с системой заземления здания близко к входу кабеля.

21. **Защита штепсельной вилки.** Данный прибор оснащен штепсельной вилкой, имеющей защиту от перегрузки. Пожалуйста, посмотрите инструкцию перед заменой или регулировкой защитного устройства. Если замена вилки необходима, пожалуйста, убедитесь, что у нового оборудование те же защитные технические характеристики, что и у оригинального.

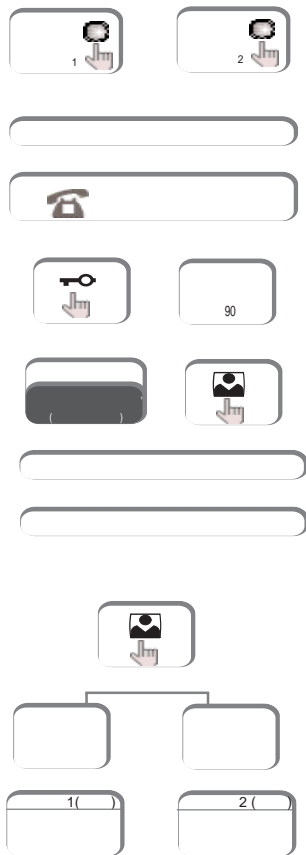
I. Органы управления и функции






№	Название	Функция
1	Телефонная трубка	
2	Рычажный переключатель	
3	Экран монитора	
4	Вывод	Служит для соединения камеры и интерфона
5	Светодиод	Показывает состояние питания и индикация камеры
6	Кнопка «монитор»	Служит для обзора ситуации входной двери
7	Кнопка интерфона	Служит для вызова интерфона после поднятия телефонной трубки
8	Кнопка отрывания двери	Служит для открывания двери во время переговоров между монитором и камерой
9	Регулятор громкости	Служит для регулировки громкости
10	Выключатель питания	Включение/выключение питания
11	Регулятор яркости	Служит для регулировки яркости
12	Шнур питания	
13	Штепсель	Служит для соединения телефонной трубки после монтажа

II. ФУНКЦИОНИРОВАНИЕ

1. Вызов посетителем








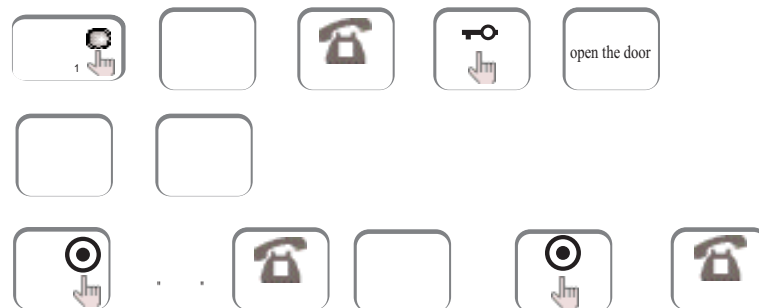
1. Вызов видеодомофона посетителем осуществляется при помощи нажатия кнопки  вызова на камере 1. На мониторе раздается звуковой сигнал с перезвоном и на экране домофона появляется изображение посетителя.
2. Вызов видеодомофона посетителем осуществляется при помощи нажатия кнопки  вызова на камере 2. На мониторе раздается звуковой сигнал с перезвоном и на экране домофона появляется изображение посетителя.
3. Диалог между интерфоном и камерой может происходить только когда изображение посетителя находится на экране монитора

4. При нажатии кнопки  на мониторе один раз – появляется изображение с камеры 1,
5. Если нажать данную кнопку дважды появляется изображение с камеры 2.

При нажатии кнопки входной двери в любое время может быть произведен обзор и осуществлена связь с любым лицом, находящимся у входа.

2. Связь с интерфоном

1. В случае вызова от входной двери  на мониторе и интерфоне одновременно раздается звуковой сигнал с перезвоном.
2. Нажатие кнопки  позволяет проведение переговоров.
3. Нажатием кнопки  проводится отрывание замка двери
4. Для завершения переговоров повесьте трубку
5. В случае, если посетитель производит вызов с монитора  звучит сигнал «бип».
6. Нажатие кнопки  позволяет проведение переговоров.



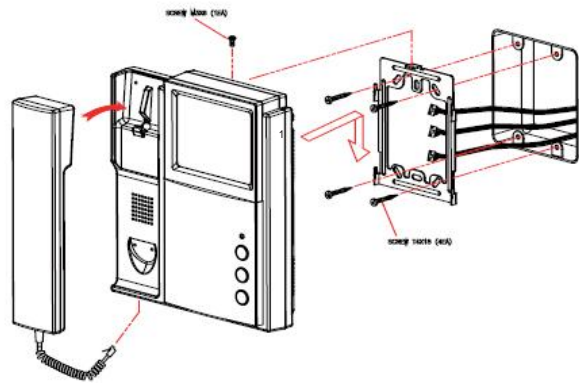
7. .

III. МОНТАЖ

1. Метод установки домофона

Примечание:

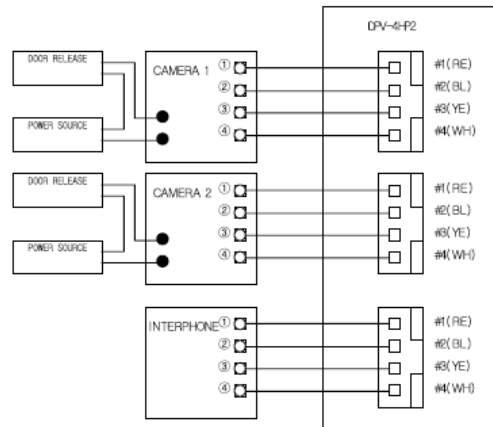
- 1) Избегайте мест, освещаемых прямыми солнечными лучами.
- 2) Рекомендованная высота монтажа устройства 1450-1500мм.



- 3) Избегайте установки устройства вблизи мест магнитной активности, повышенной влажности и загазованности.
- 4) Для сохранения хорошего обзора держите в чистоте объективы.

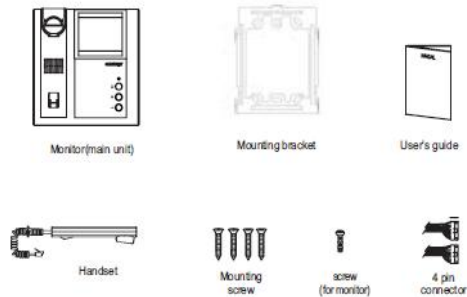
IV. Схема соединений

- 1) Красный – аудио
- 2) Синий - земля
- 3) Желтый – питание +12V



- 4) Белый – видео

V. Комплектация



VI. Технические данные

Модель	DPV-4HP2
Напряжение	AC100-240V – 50/60Hz
Потребление	Рабочее – 14W
Соединение	К камере: 4 проводное полярное; к интерфону - 4 проводное полярное
Монитор	4" CRT
Связь	Полный дуплекс (Телефонная трубка)
Мелодия вызова	Вызов с камеры: электронный перезвон, интерфон: электронный зуммер
Экран монитора	90 ±20сек.
Расстояние от камеры	28м(Ø0,5) / 50м(Ø0.65) / 70м(Ø0.8)
Рабочая температура	0 - +40°C
Вес	1,2 кг
Габариты	189(Ш)х208(В)х56,5(Г)