



FA01277M4A

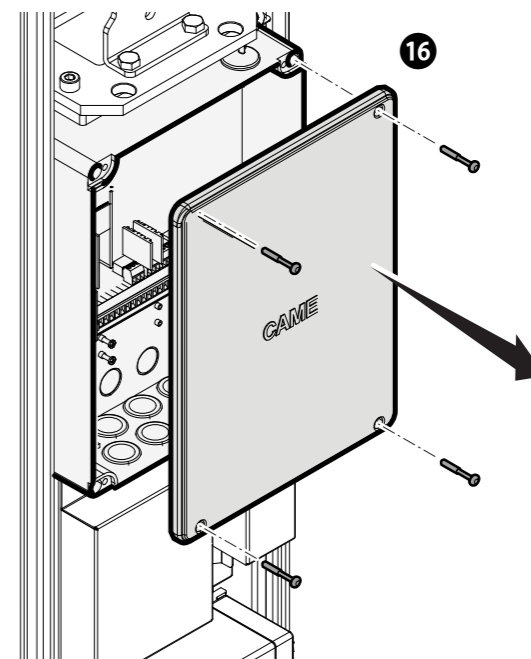
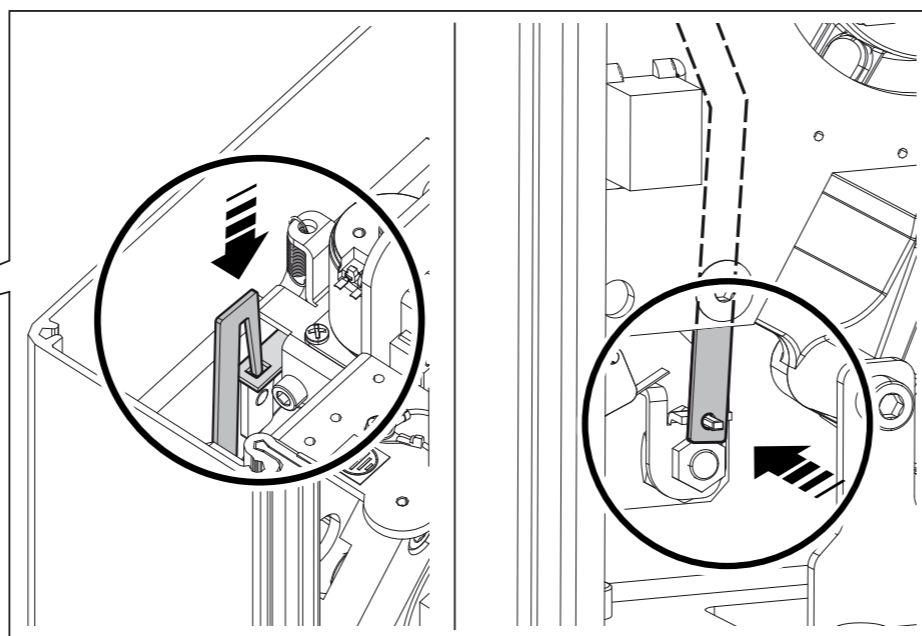
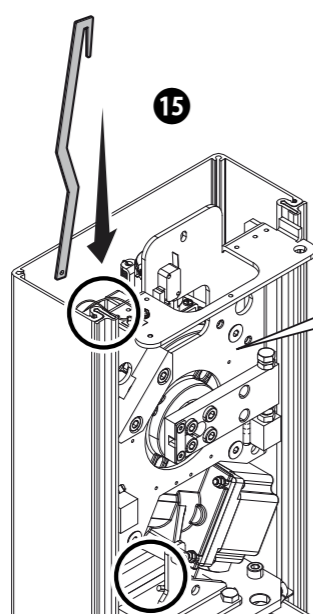
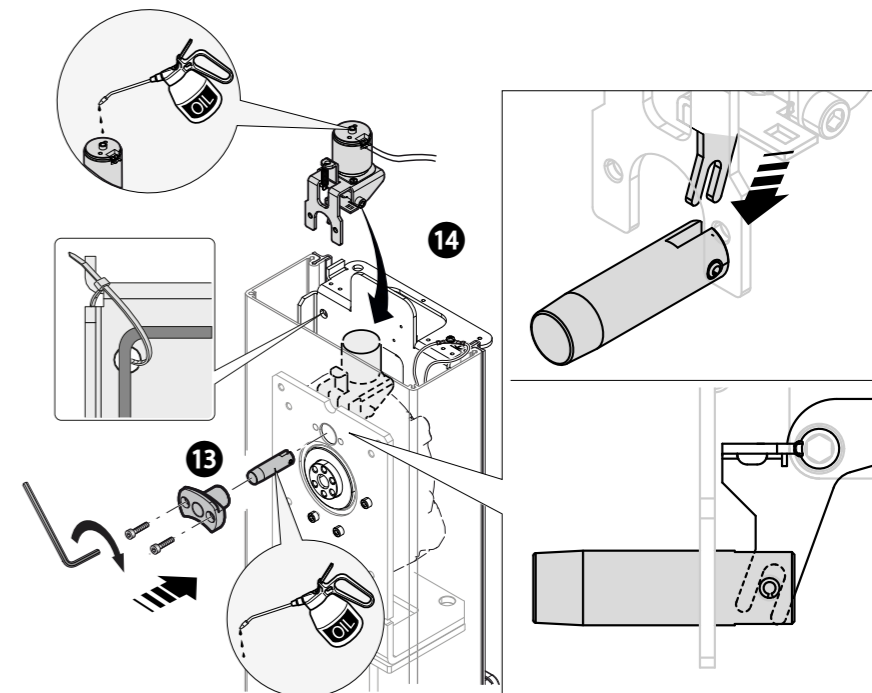
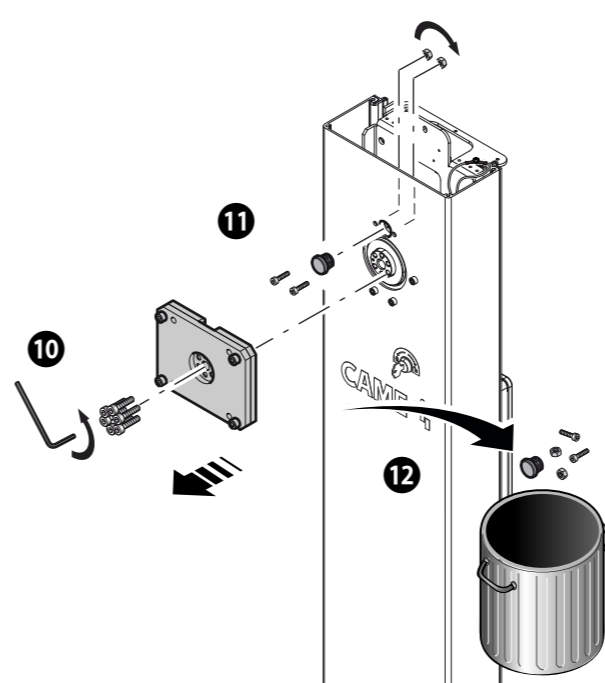
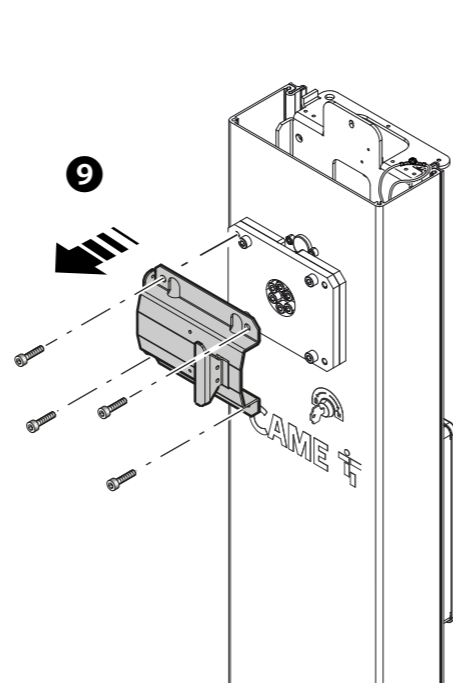
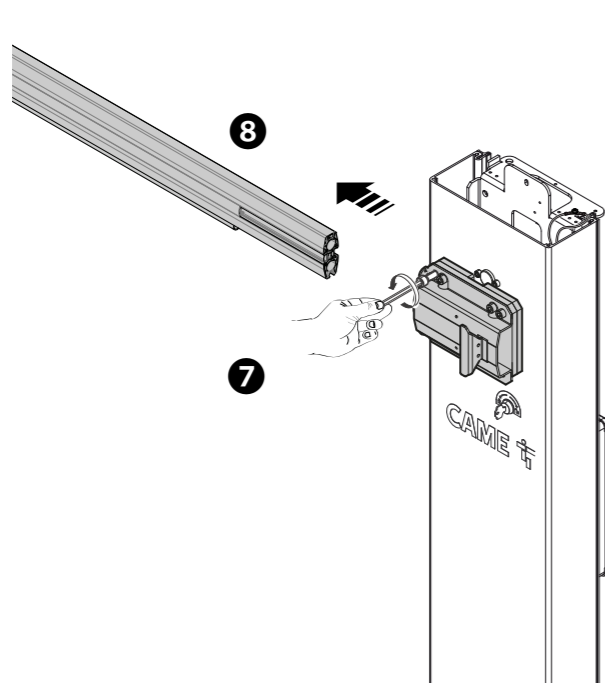
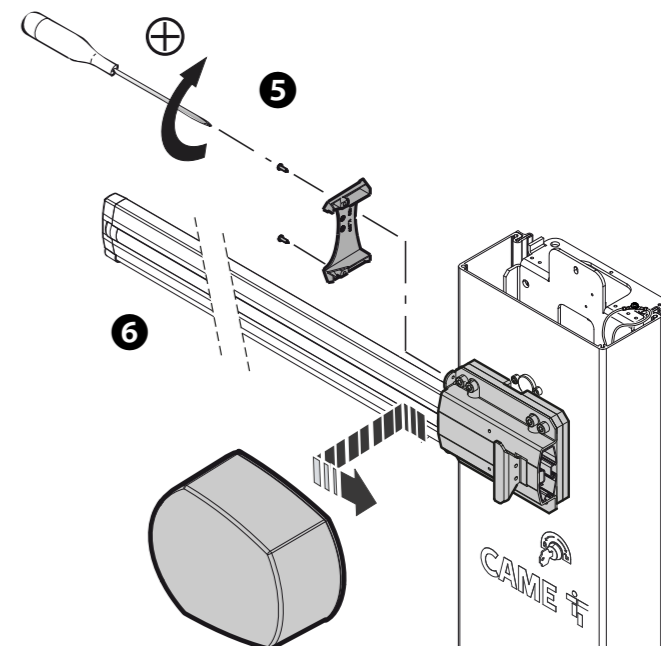
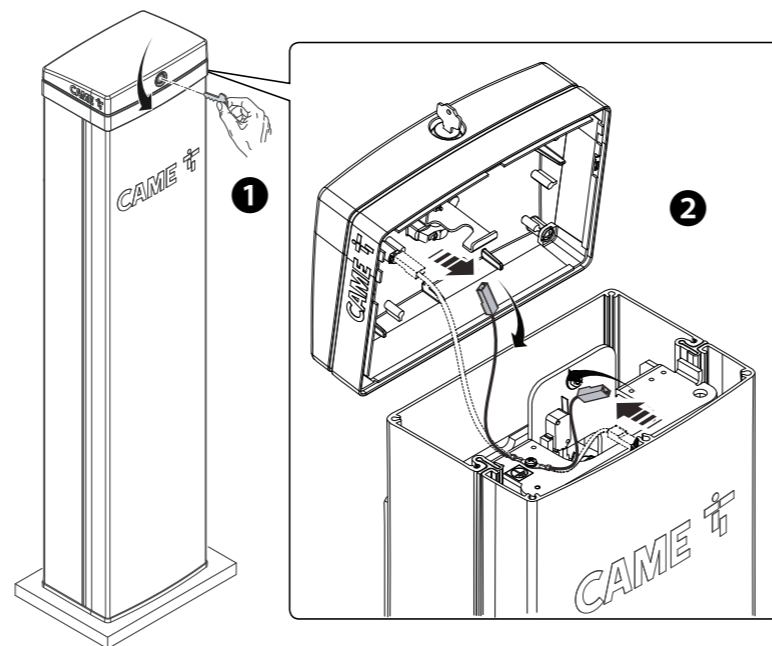
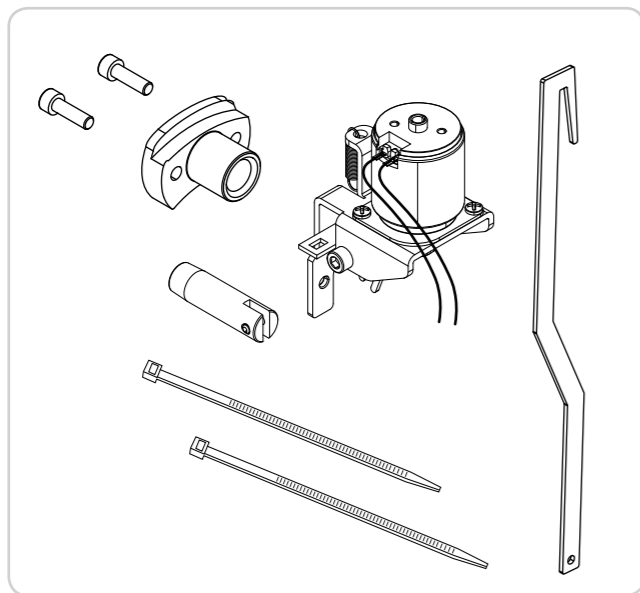
803XA-0030

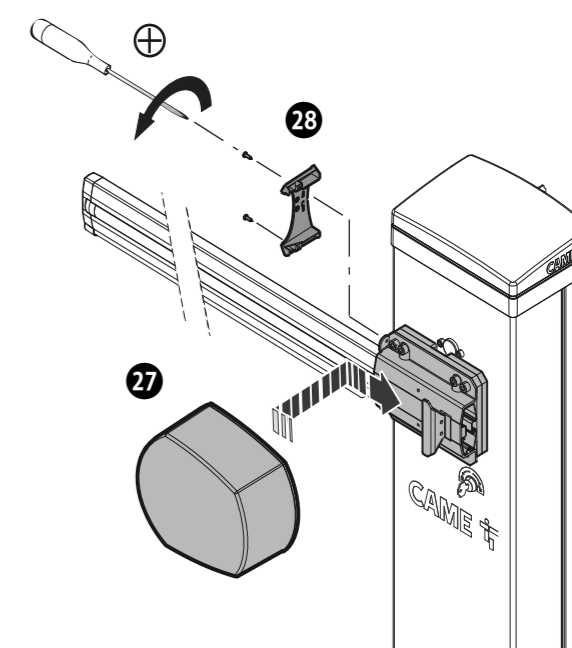
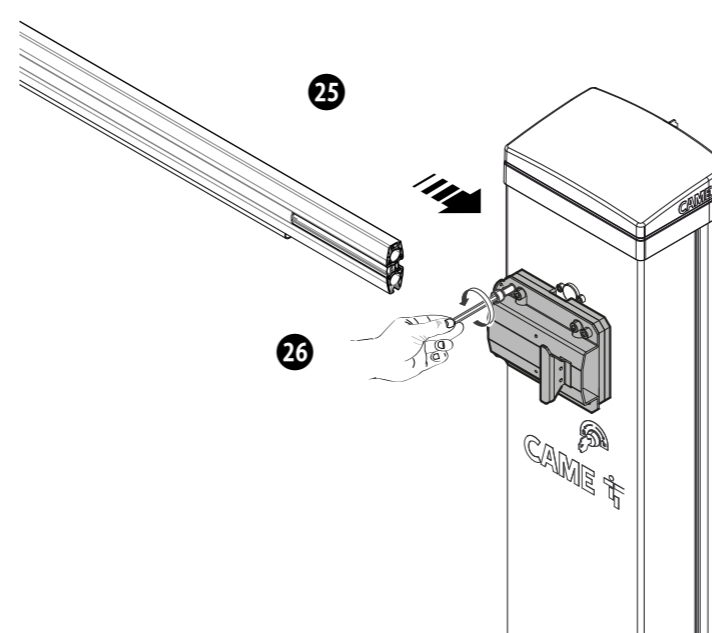
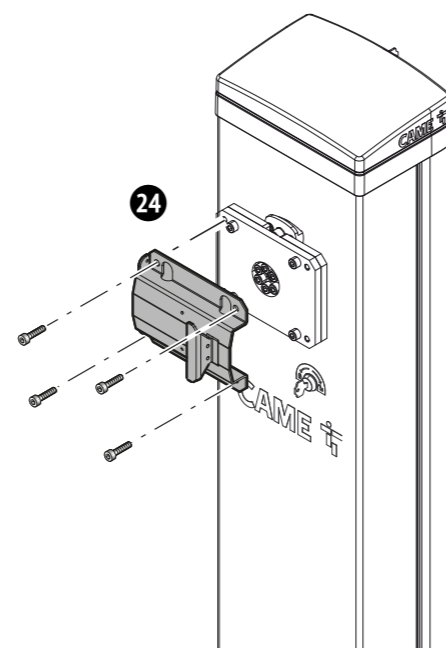
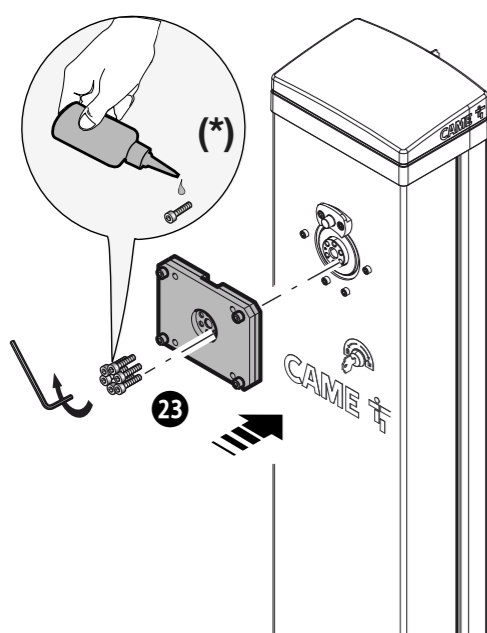
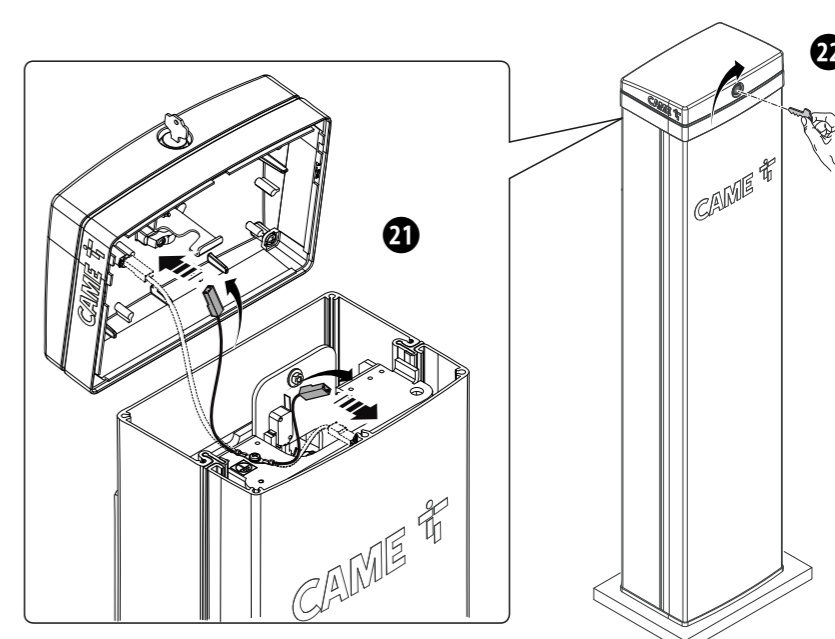
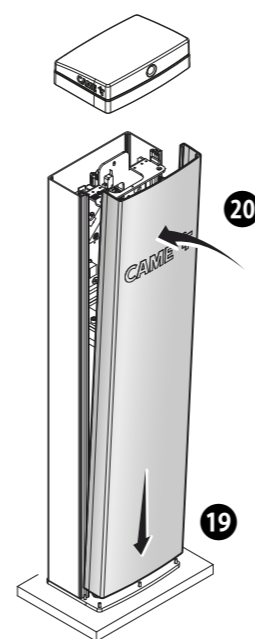
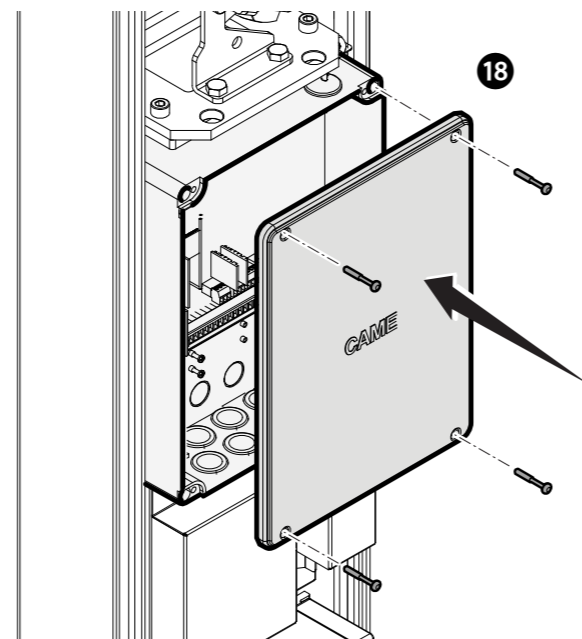
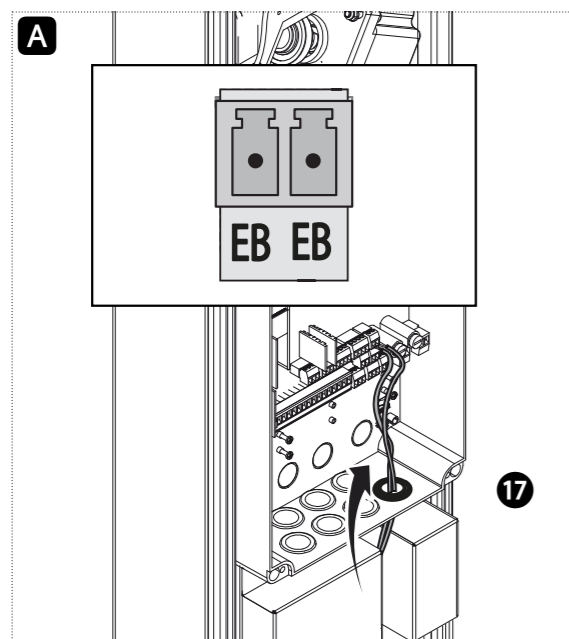


- IT Italiano
- EN English
- FR Français
- RU Русский

CAME S.P.A.
Via Martiri Della Libertà, 15
31030 - Dosson di Casier
Treviso - Italy

CAME.COM





ITALIANO

△ Il prodotto deve essere destinato solo all'uso per il quale è stato espressamente studiato. Ogni altro uso è da considerarsi pericoloso. CAME S.p.a. non è responsabile per eventuali danni causati da usi impropri, erronei ed irragionevoli.

△ Tutte le operazioni indicate in questo manuale devono essere effettuate esclusivamente da personale esperto e qualificato.

△ Durante tutte le fasi dell'installazione assicurarsi di operare fuori tensione.

☞ Lubrificare le parti indicate ogni 6 mesi o 50.000 manovre.

A Connettere al morsetto EB-EB della scheda (vedi manuale di installazione GARD H).

(*) Frenafiletto medio

ENGLISH

△ This product must only be used for its specifically intended purpose. Any other use is dangerous. CAME S.p.A. is not liable for any damage caused by improper, wrongful and unreasonable use

△ All procedures mentioned in this manual must be only be performed by skilled, qualified technicians.

△ During all phases of the installation make sure you have cut off the mains power source.

☞ Lubricate the parts indicated every 6 months or 50,000 maneuvers.

A Connect to the EB-EB terminal of the board (see the GARD H installation manual).

(*) Medium strength threadlocker

FRANÇAIS

△ Ce produit ne devra être destiné qu'à l'utilisation pour laquelle il a été expressément conçu. Toute autre utilisation est à considérer comme dangereuse. CAME S.p.a. décline toute responsabilité en cas de dommages provoqués par des utilisations impropres, incorrectes ou déraisonnables.

△ Toutes les opérations indiquées dans ce manuel ne doivent être exécutées que par du personnel qualifié.

△ S'assurer, durant toutes les phases d'installation, que l'automatisme est bien hors tension.

☞ Lubrifier les parties indiquées tous les 6 mois ou toutes les 50 000 manœuvres.

A Connecter à la borne EB-EB de la carte (voir manuel d'installation GARD H).

(*) Frein filet moyen

РУССКИЙ

△ Это изделие должно использоваться исключительно по назначению. Применение не по назначению считается опасным. Компания CAME S.p.A. не несет ответственности за ущерб в результате неправильного или небрежного использования изделия.

△ Все описанные в этом руководстве операции должны выполняться исключительно квалифицированным и опытным персоналом.

△ Перед выполнением монтажных работ убедитесь в отсутствии напряжения электропитания.

☞ Смазывайте указанные части каждые 6 месяцев или 50 000 ходов.

A Выполните подсоединение к клемме EB-EB платы (см. руководство по монтажу GARD H).

(*) Фиксатор резьбы средней прочности

DISMISSIONE E SMALTIMENTO - I componenti dell'imballo (cartone, plastica, etc.) sono assimilabili ai rifiuti solidi urbani. I componenti del prodotto (metallo, schede elettroniche, batterie, etc.) vanno separati e differenziati. Per le modalità di smaltimento verificare le regole vigenti nel luogo d'installazione.

NON DISPERDERE NELL'AMBIENTE!

I CONTENUTI DEL MANUALE SONO DA RITENERSI SUSCETTIBILI DI MODIFICA IN QUALSIASI MOMENTO SENZA OBBLIGO DI PREAVVISO. LE MISURE, SE NON DIVERSAMENTE INDICATO, SONO IN MILLIMETRI

DECOMMISSIONING AND DISPOSAL - The packaging materials (cardboard, plastic, and so on) should be disposed of as solid household waste. The product components (metals; control boards, batteries, etc.) must be separated from other waste for recycling. Check your local laws to properly dispose of the materials.

DISPOSE OF RESPONSIBLY!

THE CONTENTS OF THIS MANUAL ARE TO BE CONSIDERED AS SUBJECT TO CHANGE AT ANY TIME AND WITHOUT THE NEED FOR ANY ADVANCE WARNING. THE MEASUREMENTS, UNLESS OTHERWISE STATED, ARE IN MILLIMETERS.

MISE AU REBUT ET ÉLIMINATION - Les composants de l'emballage (carton, plastique, etc.) sont assimilables aux déchets urbains solides. Les composants du produit (métal, cartes électroniques, batteries, etc.) doivent être triés et différenciés. Pour les modalités d'élimination, vérifier les normes en vigueur sur le lieu d'installation.

NE PAS JETER DANS LA NATURE !

LE CONTENU DE CE MANUEL EST SUSCEPTIBLE DE SUBIR DES MODIFICATIONS À TOUT MOMENT ET SANS AUCUN PRÉAVIS. LES DIMENSIONS SONT EXPRIMÉES EN MILLIMÈTRES, SAUF INDICATION CONTRAIRE.

УТИЛИЗАЦИЯ — Упаковочные материалы (картон, пластмасса и т. д.) могут быть утилизированы совместно с бытовыми отходами. Материалы и компоненты изделия (металл, электронные платы, элементы питания и т. д.) необходимо разделить перед утилизацией. Утилизацию изделия необходимо проводить в соответствии с действующим законодательством местности, в которой производилась его эксплуатация.

НЕ ЗАГРЯЗНЯЙТЕ ОКРУЖАЮЩУЮ СРЕДУ!

КОМПАНИЯ СОХРАНЯЕТ ЗА СОБОЙ ПРАВО НА ИЗМЕНЕНИЕ СОДЕРЖАЩЕЙСЯ В ЭТОЙ ИНСТРУКЦИИ ИНФОРМАЦИИ В ЛЮБОЕ ВРЕМЯ И БЕЗ ПРЕДВАРИТЕЛЬНОГО УВЕДОМЛЕНИЯ. ВСЕ РАЗМЕРЫ ПРИВЕДЕНЫ В ММ, ЕСЛИ НЕ УКАЗАНО ИНОЕ.