

ПАСПОРТ
и
РУКОВОДСТВО ПО УСТАНОВКЕ И ЭКСПЛУАТАЦИИ

Автономный контроллер доступа со встроенным считывателем
идентификаторов формата Em-marin / Mifare

TS-CTR-EMF



Параметры и характеристики изделия могут меняться без предварительного уведомления.

Общие сведения и назначение изделия

Автономный контроллер является технически сложным устройством. Автономный контроллер со встроенным считывателем идентификаторов формата Em-marin / Mifare предназначен для создания автономной системы контроля доступа. Программирование устройства производится с помощью ИК-пульта, а также с помощью заранее запрограммированной мастер-карты, входящей в комплект поставки.

Встроенный контроллер имеет память до 1000 карт/кодов (987 обычных пользователей, 1 пользователь с функцией блокировки/разблокировки, 2 пользователя с функцией подачи тревоги «Паника» и 10 временных пользователей). Считыватель совместим с картами, брелоками и другими идентификаторами формата Em-marin / Mifare (чтение UID 4 или 7 байт).

Устройство имеет питание 12-18В постоянного тока. При работе в качестве считывателя устройство может передавать данные по протоколу Wiegand 26-42.

Замечания по безопасности использования

Автономный контроллер не имеет внутри или снаружи опасных для здоровья напряжений.

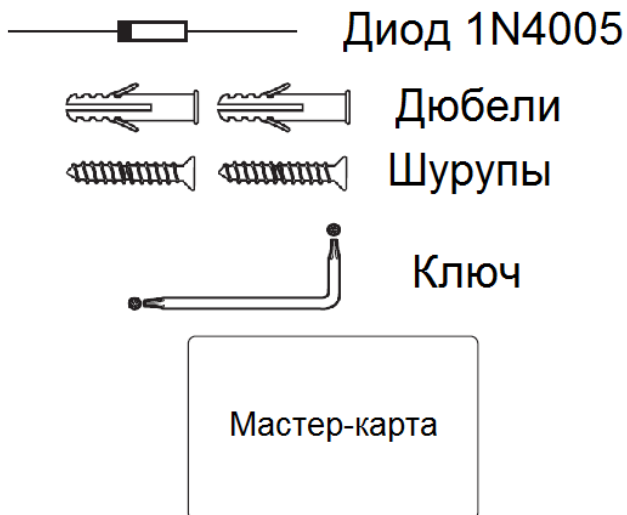
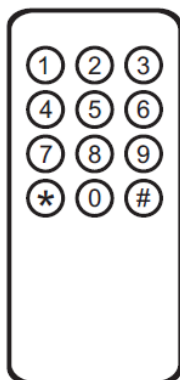
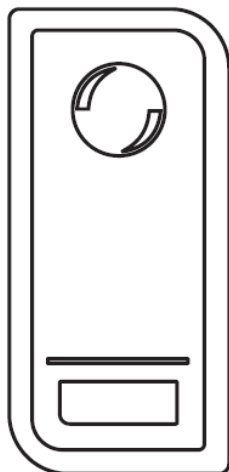
При эксплуатации автономного контроллера запрещается:

1. Устанавливать устройство на прямом солнечном свете, это может вызвать перегрев изделия.
2. Подключать устройство к источникам питания с напряжениями не соответствующим указанным в технических характеристиках.
3. Эксплуатировать устройство в агрессивных средах с содержанием в атмосфере кислот, щелочей, масел и т.п.

Особенности

- Класс защиты корпуса IP66
- Поддержка идентификаторов Em-marin и Mifare (чтение UID 4 или 7 байт)
- Функция автосбора идентификаторов
- Возможность работы в режиме считывателя под управлением стороннего контроллера.
- Выход для подключения тревожного оповещателя
- Трехцветный индикатор статуса, звуковая индикация
- Импульсный или триггерный режимы работы реле замка
- Работа при низких температурах (до -40°C)

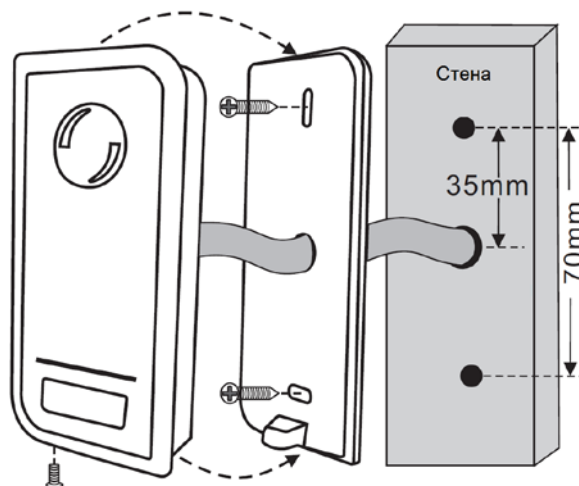
Комплект поставки



TS-CTR-EMF ИК пульт

Установка

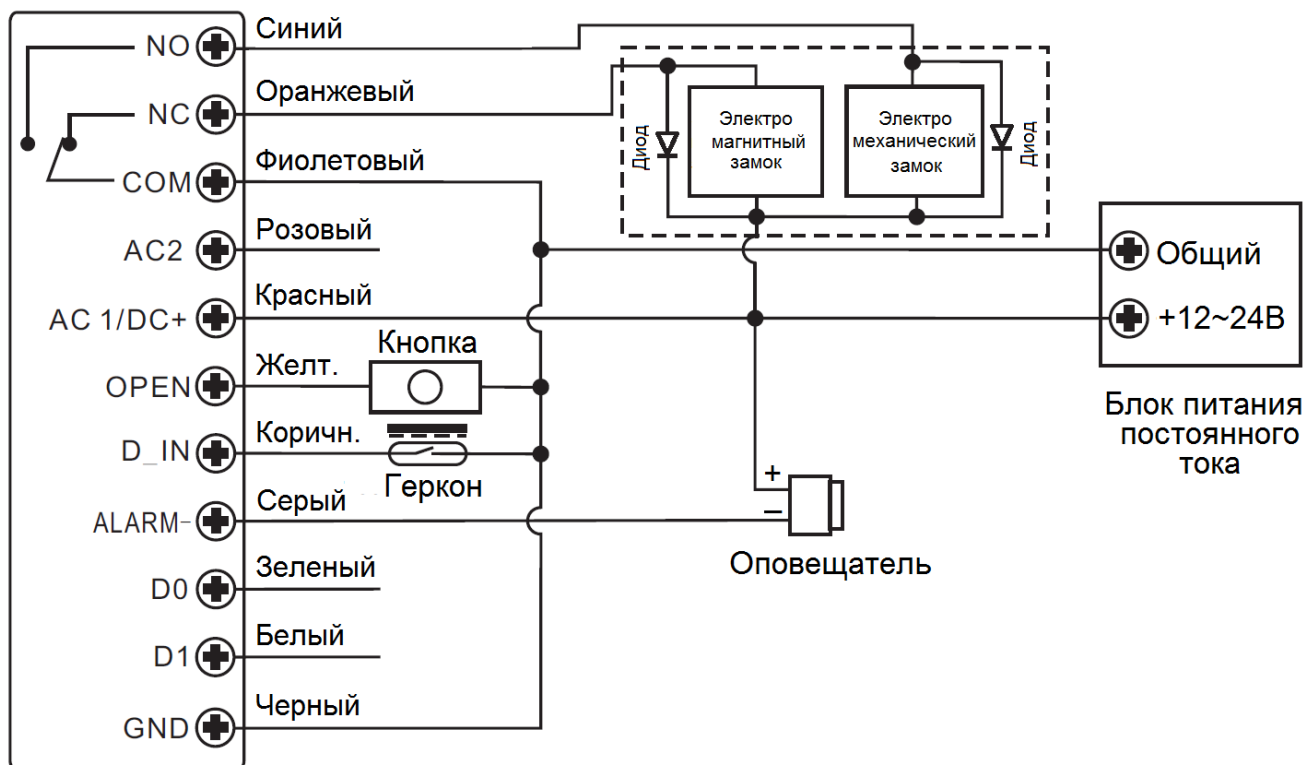
- Отверните фиксирующий винт внизу корпуса устройства
- Снимите заднюю крышку устройства
- Просверлите 2 отверстия в стене для дюбелей и одно отверстие для ввода кабеля
- Вставьте дюбели в отверстия
- Закрепите заднюю крышку на стене шурупами
- Подключите кабель устройства удобным вам методом
- Установите устройство на заднюю крышку и закрепите его винтом снизу



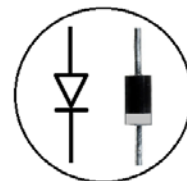
Назначение соединительных проводов

Цвет провода	Назначение	Примечание
Красный	Питание +12~24В	Вход питания плюс 12~24В
Черный	Общий провод (GND)	Общий провод, минус питания
Розовый	Не используется	
Синий	Реле НР	Нормально разомкнутый контакт реле
Фиолетовый	Реле общий (COM)	Переключающийся контакт реле
Оранжевый	Реле НЗ	Нормально замкнутый контакт реле
Желтый	Кнопка «Выход»	Вход кнопки «Выход»
Зеленый	D0	Вход/выход Wiegand Data 0
Белый	D1	Вход/выход Wiegand Data 1
Серый	Выход тревоги	Выход тревоги, подключающийся при тревоге к общему проводу
Коричневый	Вход датчика двери	Вход для датчика двери (нормально замкнутый)

Схема подключения в автономном режиме



Внимание: Если в замке отсутствуют установленные при производстве защитные элементы или цепи размагничивания, то обязательно установите диод (из комплекта поставки) или варистор на 18-20 вольт (при питании замка от 12-15В), параллельно обмотке замка, для гашения импульсов самоиндукции замка. При отсутствии защитного элемента, реле панели может быть повреждено, что **не является гарантийным случаем.**



Маркировка диода
1N4004

Звуковая и световая индикация

Режим работы	Индикатор	Зуммер
Ожидание	Красный горит	Молчит
Вход в режим программирования	Красный мигает	Один сигнал
Режим программирования	Оранжевый горит	Один сигнал
Ошибка выполнения операции	Красный мигает 3 раза	Три сигнала
Выход из режима программирования	Красный горит	Один сигнал
Открытие замка	Зеленый горит	Один сигнал
Тревога	Красный быстро мигает	Повторяющиеся сигналы

Настройка автономного режима

Для настройки устройства используется ИК пульт. Приемник ИК сигналов в устройстве находится рядом со светодиодом, при программировании направляйте пульт на светодиод.

Внимание: При настройке контроллера учитывайте его режим работы и тип подключенного замка, неправильная настройка может вывести замок из строя.

Термины:

- **Номер ячейки памяти (номер пользователя):** назначается пользователю (карте) для идентификации пользователя.

Номера обычных пользователей от **0** до **986**.

Пользователь с функцией блокировки/разблокировки имеет номер **987**.

Пользователи с функцией «Паника» имеют номера **988** и **989**.

Временные пользователи имеют номера от **990** до **999** с ограничением количества проходов.

Номера пользователей вводятся без нулей в начале номера.

Внимание: знание номера пользователя очень важно. Изменение карты или кода пользователя требует ввода его номера.

- **Карта:** карта, брелок, браслет или любой другой предмет, содержащий в своем составе идентификатор формата Em-marin или Mifare
- **Код:** может содержать любые 4–6 цифр, кроме 8888 и 123456.

Внимание: Код вводится с помощью ИК пульта ДУ входящего в комплект поставки.

Вход в режим программирования и выход из режима программирования

Порядок действий	Набор команды на клавиатуре
Вход в режим программирования	* (Мастер код) # (заводская установка кода: 123456)
Выход из режима программирования	*

Программирование мастер кода

Порядок действий	Набор команды на клавиатуре
Вход в режим программирования	* (Мастер код) # (заводская установка кода: 123456)
Ввод нового мастер кода	0 (Новый мастер код) # (Повтор мастер кода) # (мастер код – любые 6 цифр) Пример: *123456# 0 11111 # 11111 # Где: 0 – команда изменения кода 11111 – новый мастер код
Выход из режима программирования	*

Установка режима работы

Порядок действий	Набор команды на клавиатуре
Вход в режим программирования	* (Мастер код) # (заводская установка: 123456)
Автономная работа/Контроллер для внешнего считывателя.	77 # (заводская установка)
Режим считывателя с выходом Wiegand	78 #
Выход из режима программирования	*

Добавление обычных пользователей

Порядок действий	Набор команды на клавиатуре
Вход в режим программирования	* (Мастер код) # (заводская установка: 123456)
Добавление карт пользователей	
Последовательное добавление карт (при поднесении карты, она заносится для следующего свободного номера пользователя)	1 (Поднесение карты) # Карты могут добавляться последовательно.
Добавление карты для пользователя	1 (№ пользователя) # (поднесение карты) # (№ пользователя от 0 до 987) Пример: *123456# 1 100 # поднесение карты Где: *123456# - вход в режим программирования 1 – команда добавления 100 # - добавление карты в ячейку 100
Добавление карты по номеру	1 (введите 8/10 цифр номера карты) # Пример: *123456# 1 ввод 0004845008 # или ввод 07360880 # Где: *123456# - вход в режим программирования 1 - команда добавление 0004845008# или 073 60880# – номер карты в разных представлениях (обязателен ввод всех цифр номера, включая нули)
Добавление блока карт (добавление до 998 карт одной командой, занимает до 2 минут)	1 (№ пользователя) # (Количество карт в блоке) # (номер первой карты в блоке) # Номера карт должны быть последовательными.
Добавление кода пользователя	
Последовательное добавление кодов.	1 (Код пользователя) # Коды могут добавляться последовательно. (Код от 4 до 6 цифр кроме 8888) Пример ввода кодов: *123456# 1 2580# 258036# 2581# Где: *123456# - вход в режим программирования 1 - команда добавления 2580, 258036, 2581 – коды пользователей
Добавление кода для пользователя	1 (№ пользователя) # (код пользователя) # (№ пользователя от 0 до 987) (Код от 4 до 6 цифр кроме 8888) Пример: *123456# 1 101# 2582 # Где: *123456# - вход в режим программирования 1 – команда добавления 101# - добавление кода в ячейку 101 2582 – код пользователя
Выход из режима программирования	*

Добавление пользователей с функцией «Паника»

Порядок действий	Набор команды на клавиатуре
Вход в режим программирования	* (Мастер код) # (заводская установка: 123456)
Добавление карты	1 (№ пользователя) # (поднесение карты) / (ввод 8/10 цифр номера карты)#
Добавление кода	1 (№ пользователя) # (код пользователя) # (№ пользователя 998 или 999) (Код от 4 до 6 цифр кроме 8888)
Выход из режима программирования	*

Добавление временных пользователей

Временным пользователям можно разрешить от 1 до 10 открываний. Номера временных пользователей 990-999.

Порядок действий	Набор команды на клавиатуре
Вход в режим программирования	* (Мастер код) # (заводская установка: 123456)
Добавление карты	1 (№ пользователя) # (0-9) # (поднесение карты) или (ввод 8/10 цифр номера карты)# (№ пользователя 990 - 999) (0-9 – количество открывания, 0=10 открываний)
Добавление кода	1 (№ пользователя) # (0-9) # (код пользователя) # (№ пользователя 990 или 999) (0-9 – количество открывания, 0=10 открываний) (Код от 4 до 6 цифр кроме 8888) Пример: *123456# 1 990 # 8 # 1111 # Где: *123456# - вход в режим программирования 1 – команда добавления 990 - добавление кода в ячейку 990 8 - разрешено 8 открываний 1111 – код временного пользователя
Выход из режима программирования	*

Смена кода пользователя (для владельца ИК-пульта)

Порядок действий	Набор команды на клавиатуре
Внимание: действия выполняются не в режиме программирования, пользователь может сам изменить свой код	
Изменение кода по карте для режима «карта и код». (при добавлении карты пользователю присваивается не действующий код 8888)	* (поднесение карты) (старый код) # (новый код) # (повторение нового кода) #
Изменение кода по номеру ячейки и коду	* (№ пользователя) # (старый код) # (новый код) # (повторение нового кода) #
Выход из режима программирования	*

Удаление пользователей

Порядок действий	Набор команды на клавиатуре
Вход в режим программирования	* (Мастер код) # (заводская установка: 123456)
Удаление карт пользователей	
Удаление карты по карте	2 (Поднесение карты) # Карты могут удаляться последовательно.
Удаление карты по № пользователя	2 (№ пользователя) # (№ пользователя любой от 0 до 999)
Удаление карты по номеру карты	2 (введите 8/10 цифр номера карты) #
Удаление кода пользователя	
Удаление кода по коду	2 (Код пользователя) #
Удаление кода по № пользователя	2 (№ пользователя) #
Удаление пользователей с функцией «Паника»	
Удаление карты и кода по номеру пользователя	2 (№ пользователя) #
Удаление всех пользователей	
Удаление всех пользователей	2 (Мастер код) #
Выход из режима программирования	*

Настройка режима работы реле

Порядок действий	Набор команды на клавиатуре
Вход в режим программирования	* (Мастер код) #
Импульсный режим	3 (1-99) # Время реле 1-99 секунд Заводская установка: 5 секунд.
Триггерный режим	3 0 # Реле будет работать в триггерном режиме – переключаться в противоположное состояние при поднесении карты или вводе кода.
Выход из режима программирования	*

Настройка режима доступа

Внимание: при использовании режима прохода по нескольким картам/кодам, время между поднесением карт/вводом кодов не должно превышать 5 секунд, в противном случае кодонаборная панель переходит в режим ожидания.

Внимание: Режим доступа «по карте и коду» подразумевает, что для открывания двери будет использоваться 2-х факторная идентификация путем считывания карты с последующим вводом кода.

Порядок действий	Набор команды на клавиатуре
Вход в режим программирования	* (Мастер код) # (заводская установка: 123456)
Доступ только по картам	4 0 #
Доступ только по коду	4 1 #
Доступ по карте и коду	4 2 # (2-х факторная идентификация)
Доступ по карте или коду	4 3 # (заводская установка)
Доступ по нескольким картам или кодам	4 3 (2-9) # Только после поднесения 2-9 карт или ввода 2-9 кодов разных пользователей замок двери будет открыт.
Выход из режима программирования	*

Тревога подбора карт/кодов

Тревога подбора карт/кодов включается после 10 попыток поднесения незапрограммированных карт / наборов кодов, при этом доступ блокируется на 10 минут (заводская установка – выключено). При включенной тревоге при подборе карты / кода включается тревожный выход.

Если включена тревога подбора кода, то блокировка и тревога может быть снята поднесением мастер-карты, действующей карты или вводом действующего кода.

Порядок действий	Набор команды на клавиатуре
Вход в режим программирования	* (Мастер код) #
Отключение контроля подбора карт/кодов	6 0 # (заводская установка)
Блокировка при определении подбора карт/кодов	6 1 # Доступ блокируется на 10 минут
Тревога при подборе карт/кодов	6 2 # 5 (0-3) # - установка времени тревоги от 0 до 3 минут (заводская установка 1 минута) <i>0 - отключение любой тревоги</i>
Выход из режима программирования	*

Настройка контроля датчика положения двери

Если к кодонаборной панели подключён геркон двери или встроенный в замок датчик положения двери, в кодонаборной панели может быть включен контроль двери. Если дверь будет оставлена открытой более 1 минуты после прохода, встроенный зуммер включится для напоминания о необходимости закрытия двери. Звуковой сигнал будет звучать до закрывания двери, считывания

действующей карты, ввода действующего кода, или до истечения времени тревоги (1-3 минуты, заводская установка 1 минута).

Если включен контроль двери и дверь открыта без использования карты, кода или кнопки, тревожный выход и зуммер будут активированы на время, установленное в настройках (1-3 минуты, заводская установка 1 минута). Тревога может быть снята считыванием действующей карты или вводом действующего кода.

Порядок действий	Набор команды на клавиатуре
Вход в режим программирования	* (Мастер код) # (заводская установка: 123456)
Контроль датчика двери выключен	6 3 # (заводская установка)
Контроль датчика двери включен	6 4 # 5 (0-3) # - установка времени тревоги от 0 до 3 минут. (заводская установка 1 минута)
Выход из режима программирования	*

Настройка аудио и световой индикации

Порядок действий	Набор команды на клавиатуре	
Вход в режим программирования	* (Мастер код) #	
Звуковая индикация	ВЫКЛ: 7 0 #	ВКЛ: 7 1 # (заводская установка)
Дежурная световая индикация	ВЫКЛ: 7 2 #	ВКЛ: 7 3 # (заводская установка)
Выход из режима программирования	*	

Режим автоматического добавления карт

Внимание: при включенном режиме автоматического добавления карт, любая считанная карта открывает замок и заносится в первую свободную ячейку памяти.

Порядок действий	Набор команды на клавиатуре
Вход в режим программирования	* (Мастер код) # (заводская установка: 123456)
Автоматическое добавление выключено	9 2 # (заводская установка)
Автоматическое добавление включено	9 3 #
Выход из режима программирования	*

Использование Мастер карты

Использование Мастер карт для добавления и удаления карт/кодов	
Добавление карты пользователя	<ol style="list-style-type: none"> 1. Поднесите Мастер карту 2. Поднесите карту пользователя / введите код пользователя # Повторите п.2 для добавления карты/кода другого пользователя. 3. Поднесите мастер карту для выхода.
Удаление пользователя	<ol style="list-style-type: none"> 1. Поднесите Мастер карту дважды в течение 5 секунд 2. Поднесите карту пользователя / введите код пользователя # Повторите п.2 для удаления карты/кода другого пользователя. 3. Поднесите мастер карту для выхода.

Действия пользователя

Открытие двери: поднесите действующую карту доступа или введите действующий код (на ИК пульте) и нажмите #.

Отключение тревоги: поднесите действующую карту доступа или введите действующий код (на ИК пульте) и нажмите #.

Предупреждение о принудительном открывании двери.

При использовании датчика двери или встроенного в замок датчика открывания, если дверь открывается принудительно, без поднесения карты или ввода кода, встроенный зуммер панели и выход тревоги включаются одновременно. Выключение предупреждения возможно вводом Мастер кода и нажатием кнопки # или поднесением действующей карты доступа или вводом действующего кода доступа.

Действия пользователя с функцией «Паника»

Если используется карта или вводится код, занесенный в ячейки 988 или 989, то замок двери открывается как обычно, но при этом срабатывает тревожный выход. Тревожный выход будет находиться в сработавшем состоянии до отключения питания. При включенном проходе по нескольким картам или кодам, проход по нескольким картам для карт с функцией «Паника» не работает. Карты с функцией «Паника» открывают дверь при первом поднесении.

Включение блокировки и снятие блокировки:

Карта или код, занесенный в ячейку 987, открывает дверь, при этом включает или выключает блокировку открывания двери обычными пользователями.

Сброс на заводские установки и добавление мастер карты

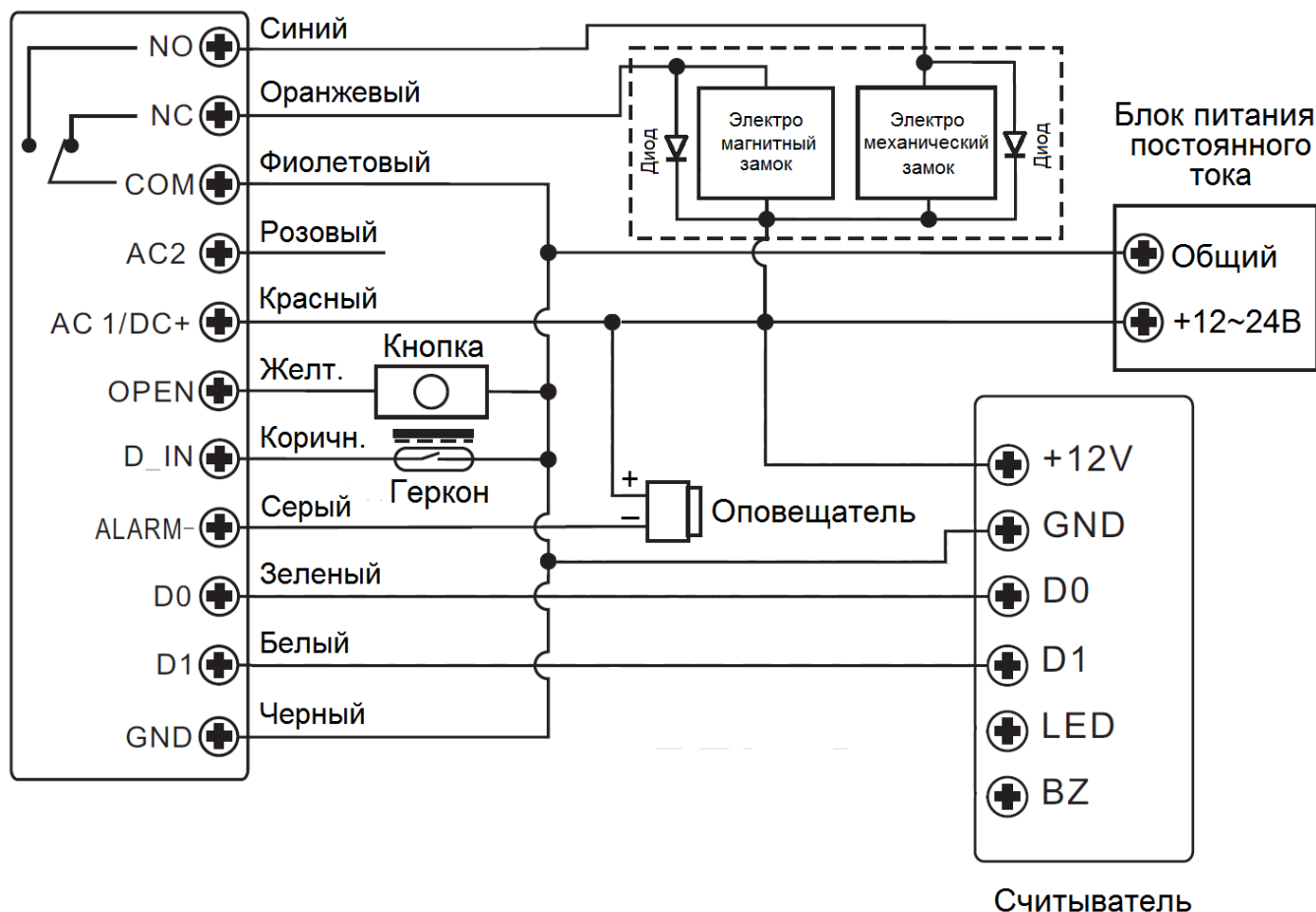
Выключите питание кодонаборной панели, нажмите кнопку запроса на выход и удерживая её, включите питание. Зуммер выдаст два сигнала, отпустите кнопку запроса на выход, индикатор загорится оранжевым, поднесите любую карту (формата Em-margin или Mifare), индикатор переключится на красный, показывая, что сброс на заводские установки выполнен.

Внимание:

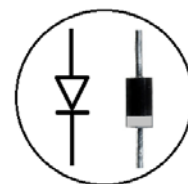
1. Если Мастер карта не будет программироваться, то продолжайте удерживать кнопку запроса на выход 5 секунд до звукового сигнала и включения зеленого индикатора.
2. При сбросе на заводские установки, информация пользователей не удаляется.

Подключение внешнего считывателя

К контроллеру может быть подключен внешний считыватель (заводская установка, **включено командой 7 7 #**). В качестве внешнего считывателя рекомендуется использовать считыватель карт того же формата, который поддерживает устройство (Em-marin или Mifare).



Внимание: Если в замке отсутствуют установленные при производстве защитные элементы или цепи размагничивания, то обязательно установите диод (из комплекта поставки) или варистор на 18-20 вольт (при питании замка от 12-15В), параллельно обмотке замка, для гашения импульсов самоиндукции замка. При отсутствии защитного элемента, реле панели может быть повреждено, что **не является гарантийным случаем**.



Маркировка диода
1N4004

Настройка подключения внешнего считывателя

Основное программирование такое же, как и для режима автономного контроллера, но имеются дополнительные настройки.

Настройка формата входа Wiegand

Внешний считыватель может работать в формате Wiegand 26, 34, 42 бита для карт Em-marin, Wiegand 26, 34, 37, 40, 42 бита для карт Mifare или к панели может быть подключена дополнительная клавиатура, с форматом передачи данных 4 бита, 8 бит (ASCII) или 10 бит (имитация карты).

Порядок действий	Набор команды на клавиатуре
Вход в режим программирования	* (Мастер код) #
Установка количества бит в протоколе Wiegand	8 (26, 34, 42) # (заводская установка – 26 бит) для карт Em-marin
	8 (026, 034, 037, 040, 042) # (заводская установка – 026 (26 бит)) установка 26,34,37,40,42 бит для карт Mifare
Установка 4 бит для кодонаборной клавиатуры	8 4 # (заводская установка – 4 бит)
Установка 8 бит для кодонаборной клавиатуры	8 8 #
Установка 10 бит для кодонаборной клавиатуры	8 10 #
Биты четности	8 0 # биты четности отключены
	8 1 # биты четности включены (заводская установка)
Выход из режима программирования	*

Внимание: при подключении считывателя работающего в формате Wiegand 40 биты четности должны быть отключены.

Добавление и удаление кодов пользователей при использовании внешней клавиатуры

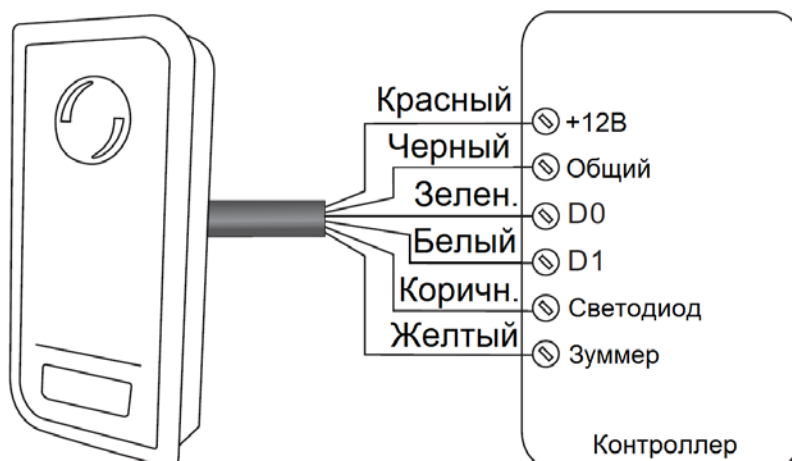
Войдите в режим программирования кодонаборной панели и добавьте или удалите код пользователя на внешней клавиатуре аналогично добавлению карты пользователя.

Настройка режима считывателя

Контроллер может работать как считыватель с выходным форматом Wiegand. Его можно подключить к любому стороннему контроллеру, поддерживающему прием данных в формате Wiegand 26-42.

Включение этого режима осуществляется **командой 7 8 #**

Схема подключения



Примечания:

- При переводе контроллера в режим считывателя, настройки контроллера перестают действовать.
- Назначение коричневого и желтого проводов меняется. Коричневый провод используется для управления индикатором (светодиод зеленого цвета). Желтый провод используется для управления зуммером. Включение зеленого индикатора (светодиода) и зуммера осуществляется подачей низкого уровня (подключения к общему проводу) на соответствующий провод.

Установка формата для выхода Wiegand

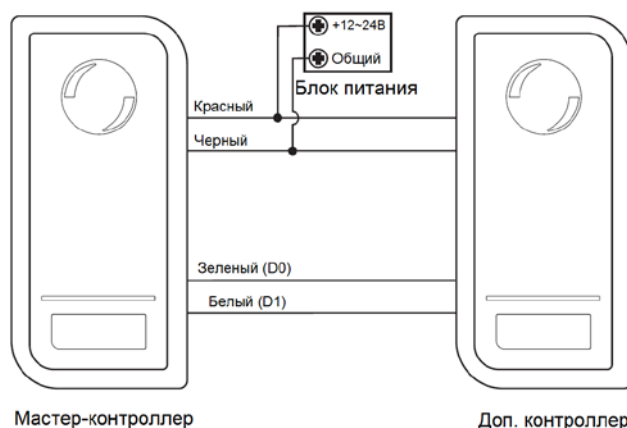
Установите формат выхода Wiegand в соответствии с настройкой входа Wiegand стороннего контроллера доступа.

Порядок действий	Набор команды на клавиатуре
Вход в режим программирования	* (Мастер код) #
Установка количества бит в протоколе Wiegand	8 (26, 34, 42) # (заводская установка – 26 бит) для карт Em-marin
	8 (026, 034, 037, 040, 042) # (заводская установка – 026 (26 бит)) установка 26,34,37,40,42 бит для карт Mifare
Биты четности	8 0 # биты четности отключены
	8 1 # биты четности включены (заводская установка)
Выход из режима программирования	*

Внимание: при подключении к контроллеру, работающему в формате Wiegand-40, биты четности должны быть отключены.

Дополнительные возможности**Копирование номеров карт и кодов пользователей в другой контроллер.**

Данная функция позволяет скопировать карты пользователей из одного контроллера в другой.

Схема подключения**Примечания:**

- Мастер-контроллер, это контроллер на котором вводится команда копирования
- Мастер код в устройствах должен быть одинаковым.

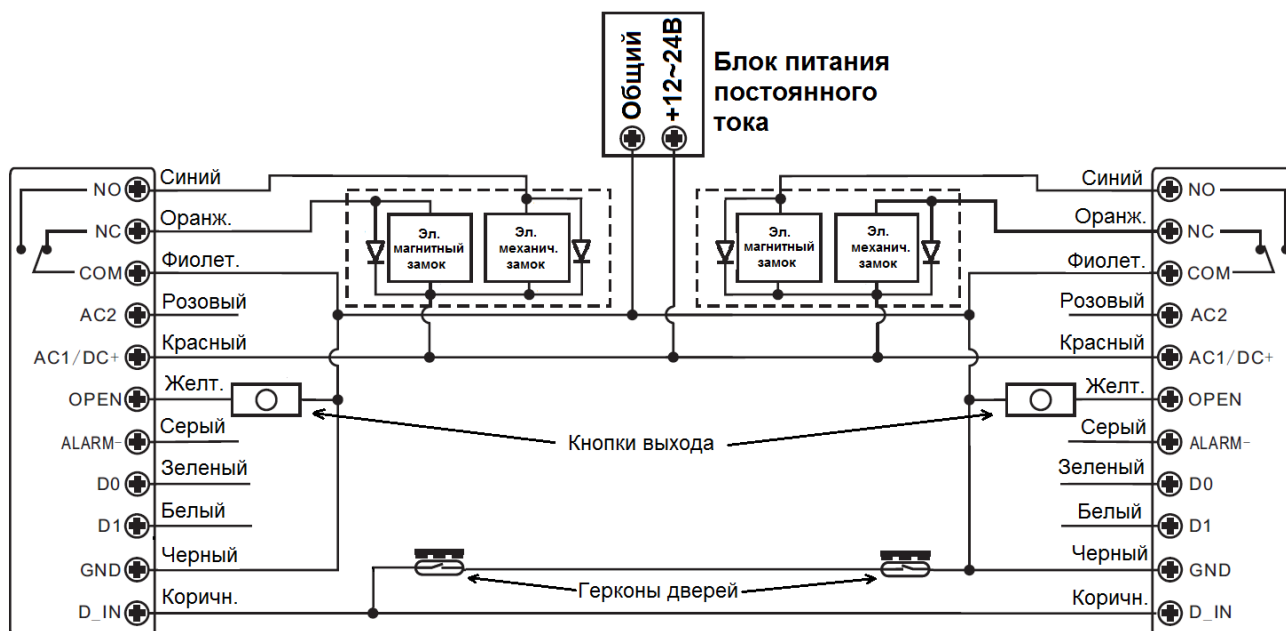
- Если в дополнительный контроллер были записаны карты пользователей, при копировании они будут стерты.
- Время копирования полной базы данных (1000 карт) составляет 30 секунд.

Порядок действий	Набор команды на клавиатуре
Вход в режим программирования	* (Мастер код) #
Включение копирования	9 8 #
При копировании информации, в течение 30 секунд, будет светиться зеленый индикатор, при завершении копирования устройство издаст один звуковой сигнал и индикатор загорится красным	
Выход из режима программирования	*

Включение двух контроллеров в режиме шлюза.

Данный режим позволяет организовать работу двух контроллеров в режиме шлюза.

Схема подключения в режиме шлюза



Примечание: Установка герконов для контроля состояния дверей обязательна

Порядок добавления пользователей в режиме шлюза

1. Запрограммируйте карты пользователей в первый контроллер.
2. Соедините контроллеры между собой для копирования как показано в предыдущем пункте.
3. Проведите копирование карт во второй контроллер через процедуру копирования.
4. Включите функцию работы в режиме шлюза в двух контроллерах.

Порядок действий	Набор команды на клавиатуре
Вход в режим программирования	* (Мастер код) #
Выключение режима «Шлюз»	9 0 # (заводская установка)
Включение режима «Шлюз»	9 1 #
Выход из режима программирования	*

Основные технические характеристики

Количество пользователей Обычные пользователи Пользователь с возможностью блокировки / разблокировки Пользователи с функцией «Паника» Временные пользователи	1000 987 1 2 10
Напряжение питания Ток потребления в режиме ожидания	12 – 18 В постоянного тока Не более 35 мА
Считыватель карт Рабочая частота Дальность считывания	Em-marin и Mifare 125 кГц и 13,56МГц 1 – 6 см (в зависимости от типа и конструктивных особенностей идентификаторов)
Дополнительные входы/выходы	Кнопка запроса на выход, выход тревоги, дверной контакт контроля двери, вход/выход Wiegand
Реле Настройка времени реле Коммутируемый ток реле замка Коммутируемый ток выходом тревоги	Одно (НЗ, НР, общий) 1 – 99 секунд (заводская установка 5 сек) Не более 2 А Не более 1 А
Интерфейс Wiegand	Wiegand 26 - 42 бит
Условия эксплуатации Рабочая температура Рабочая влажность	Класс защиты IP66 -40 +60 град.С 10% – 98%
Физические характеристики Размеры Вес нетто Вес в упаковке	Пластиковый корпус 103 x 48 x 20 мм 125 г 185 г

*Содержание драгоценных материалов: не требует учёта при хранении, списании и утилизации.

Правила хранения и транспортировки

Хранение изделия в потребительской таре должно соответствовать условиям хранения 1 по ГОСТ 15150-69. В помещениях для хранения изделия не должно быть паров кислот, щёлочи, агрессивных газов и других вредных примесей, вызывающих коррозию.

Устройства в транспортной таре перевозятся любым видом крытых транспортных средств, в соответствии с требованиями действующих нормативных документов.

Правила продажи изделия

Продажа изделия на территории РФ должна производиться в соответствии с постановлением Правительства РФ от 31 декабря 2020 г. N 2463. Продажа изделия не имеет возрастных или иных ограничений.

Утилизация

Изделие утилизировать как бытовую технику без принятия специальных мер защиты окружающей среды.

Техническое обслуживание

Техническое обслуживание изделия должно проводиться не реже одного раза в год.

Ежегодные работы по техническому обслуживанию включают:

а) проверку работоспособности изделия;

- б) проверку целостности корпуса изделия, надёжности креплений, контактных соединений;
- в) очистку корпуса изделия от пыли и грязи.

Гарантийные обязательства

Изготовитель гарантирует соответствие изделия требованиям эксплуатационной документации при соблюдении потребителем правил транспортирования, хранения, монтажа и эксплуатации.

Срок службы изделия – 5 лет.

Гарантийный срок эксплуатации – 12 месяцев с даты продажи.

При покупке изделия требуйте отметку даты продажи в гарантийном талоне и проверяйте комплектность согласно данному руководству. При отсутствии документа, подтверждающего дату приобретения, гарантийный срок исчисляется от даты производства.

В течение гарантийного срока производится бесплатный ремонт изделия. Гарантия не распространяется на изделия, имеющие повреждения корпуса или подвергшиеся разборке потребителем.

При обнаружении неисправности изделие должно быть отправлено в сервисный центр поставщика.

Расходы по транспортировке к месту ремонта и обратно несет потребитель.

Адрес гарантийного сервисного центра ООО «Тантос»: 129337 г. Москва, улица Красная Сосна, дом 2, корпус 1, стр.1. телефон +7 495 7392283, доб. 6204

Сведения о маркировке изделия

Этикетка с названием изделия, напряжением питания, страной производства, изготовителем и импортером нанесена на коробку изделия. Этикетка с названием изделия, страной производства, основными характеристиками и товарным знаком производителя нанесена на заднюю часть корпуса изделия.

Дата производства указана в серийном номере на наклейке со штрих кодом, расположенном на задней части корпуса изделия, где первые 4 цифры обозначают год, 5 и 6 цифра месяц, 7 и 8 цифра день производства.

Сведения о сертификации

Изделие соответствует требованиям технических регламентов Таможенного союза ТР ТС 020/2011 и ТР ЕАЭС 037/2016.

Сведения об изготовителе и импортере

Сделано в Китае

Изготовитель: Секьюкей Технолоджи ЛТД, г.Шэньчжэнь, р-н Лонган, округ Бантьян, шоссе Дафа, индустриальный парк Лонгби, стр.13, 5 этаж

Импортер: ООО "Логист", 109156, г. Москва, ул. Саранская, дом 4/24, помещение XV, офис 2. Тел.: (495) 739-22-83, <http://www.tantos.pro>, E-mail: info@tantos.pro

Параметры и характеристики изделия могут меняться без предварительного уведомления.

Актуальную версию паспорта на устройство смотрите на сайте www.tantos.pro на странице изделия.



Гарантийный талон

Талон действителен при наличии всех штампов и отметок

Модель	Дата приобретения
Серийный номер	Ф.И.О. и телефон покупателя
Название и юридический адрес продающей организации	Место печати

Внимание: Убедитесь, пожалуйста, что гарантийный талон полностью, правильно и разборчиво заполнен.

Настоящий гарантийный талон выдается сроком на один год с даты продажи, если в паспорте изделия не указан иной гарантийный срок. Если в паспорте изделия указан больший гарантийный срок – действие настоящего гарантийного талона распространяется на указанный в паспорте изделия срок.

Гарантия распространяется только на товары, используемые в соответствии с назначением, техническими и иными условиями, предусмотренными изготовителем (производителем). При нарушении этих условий Продавец не несет ответственности по гарантийным обязательствам. Продавец вправе отказать Покупателю в гарантийном обслуживании, если при выяснении причин неисправности будет установлено, что данные обстоятельства не могут быть отнесены к заводским дефектам поставленного Товара.

Гарантия не распространяется:

На неисправности, возникшие в результате воздействия окружающей среды (дождь, снег, град, гроза и т.д.), наступление форс-мажорных обстоятельств (пожар, наводнение, землетрясение и др.)

- На неисправности, вызванные нарушением правил транспортировки, хранения, эксплуатации или неправильной установкой.

- На повреждения, вызванные попаданием внутрь Товара посторонних предметов, веществ, жидкостей, насекомых и т.д.

- На Товар, имеющий внешние дефекты (явные механические повреждения, трещины, сколы на корпусе и внутри устройства).

- В случае обнаружения следов механических и термических повреждений компонентов на платах.

- В случае внесения Покупателем любых изменений в Товар.

- В случае, если в течение гарантийного срока часть или части товара были заменены частью или частями, которые не были поставлены или санкционированы, а также были неудовлетворительного качества и не подходили для Товара.

- В случае если ремонт производился не в авторизованном производителем сервисном центре.

Действие настоящей гарантии не распространяется на детали отделки корпуса и прочие детали, обладающие ограниченным сроком использования.

Таблица гарантийного ремонта

Номер гарантийного ремонта	Дата поступления аппарата в ремонт	Дата выдачи аппарата	Описание ремонта	Список замененных деталей	Название и печать сервисного центра	Ф.И.О. мастера, выполнившего ремонт

Талон должен заполняться представителем уполномоченной организации или обслуживающим центром, производящим гарантийный ремонт изделия. После проведения гарантийного ремонта данный талон должен быть возвращен Владельцу.