

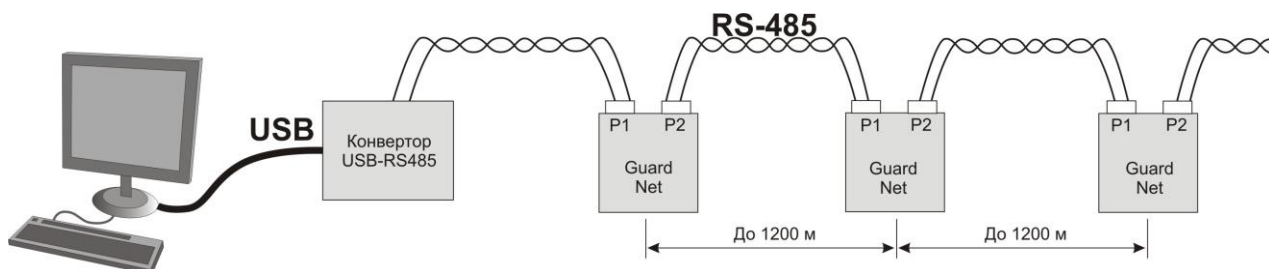
КОНТРОЛЛЕР GUARD NET

РУКОВОДСТВО ПО ЭКСПЛУАТАЦИИ

1. Общие сведения.

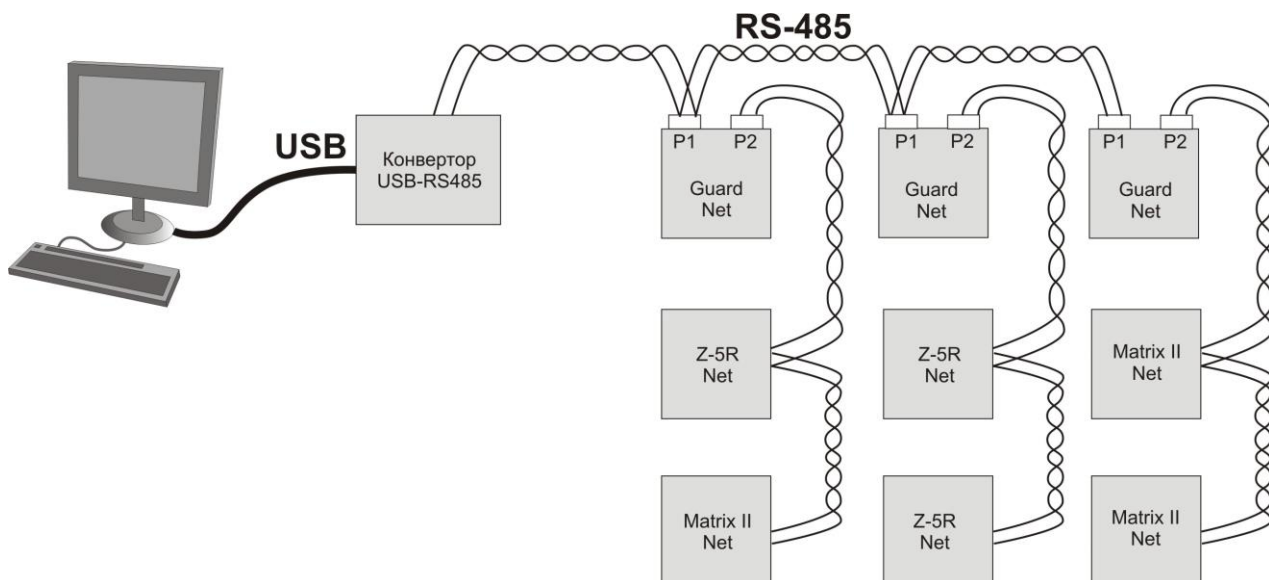
Контроллер GUARD NET предназначен для управления доступом в помещения или на территорию.

- Наличие двух линий RS-485, одна из которых гальвано развязана, позволяет разбивать линию связи на независимые участки.



Такая схема сети позволяет снять ограничения на общую длину линии связи. Кроме того, при таком включении, облегчается обнаружение повреждённого участка сети, а все участки сети до повреждённого продолжают нормально функционировать.

Также наличие двух линий RS-485 позволяет построить древовидную структуру сети RS-485.



При выходе из строя одной из “ветвей” структуры, остальные продолжают работать в нормальном режиме. Это повышает надёжность системы и снижает затраты на обслуживание.

При отсутствии сети RS-485 или её повреждении контроллер может работать в автономном режиме.

- Удобная световая индикация позволяет контролировать состояние и работоспособность устройств, подключённых к контроллеру
- Возможность конфигурирования и обновления прошивки контроллера при подключении к компьютеру по USB или RS-485.
- Наличие разъёмов для подключения охранной и пожарной сигнализации позволяет расширить возможности контроля состояния объекта.
- Удобная конструкция контроллера облегчает монтаж и подключение.
- В зависимости от заданной с помощью ПО GuardTuner конфигурации, контроллер может выполнять следующие функции: контроллер одной двери, контроллер турникета, контроллер двух дверей, контроллер шлагбаума, контроллер шлюза.

2. Технические характеристики.

- Количество считывателей: 1 – 4 (в зависимости от конфигурации)
- Релейные выходы: 2 (тип С)
- Выходы МДП транзистор: 1 (до 5А)
- Типы (протоколы) подключаемых считывателей: Wiegand, iButton (Dallas Touch Memory)
- Количество ключей: 8168
- Количество запоминаемых событий: 8192
- Количество расписаний: по 8 для каждого банка
- Количество RS-485: 2 (1 гальванически развязанный)
- Дополнительный выход питания считывателей: да
- Управление индикацией считывателей: да
- Автономное программирование: да

3. Монтаж и подключение контроллера.

3.1 Монтаж и подключение для конфигурации "Одна Дверь".

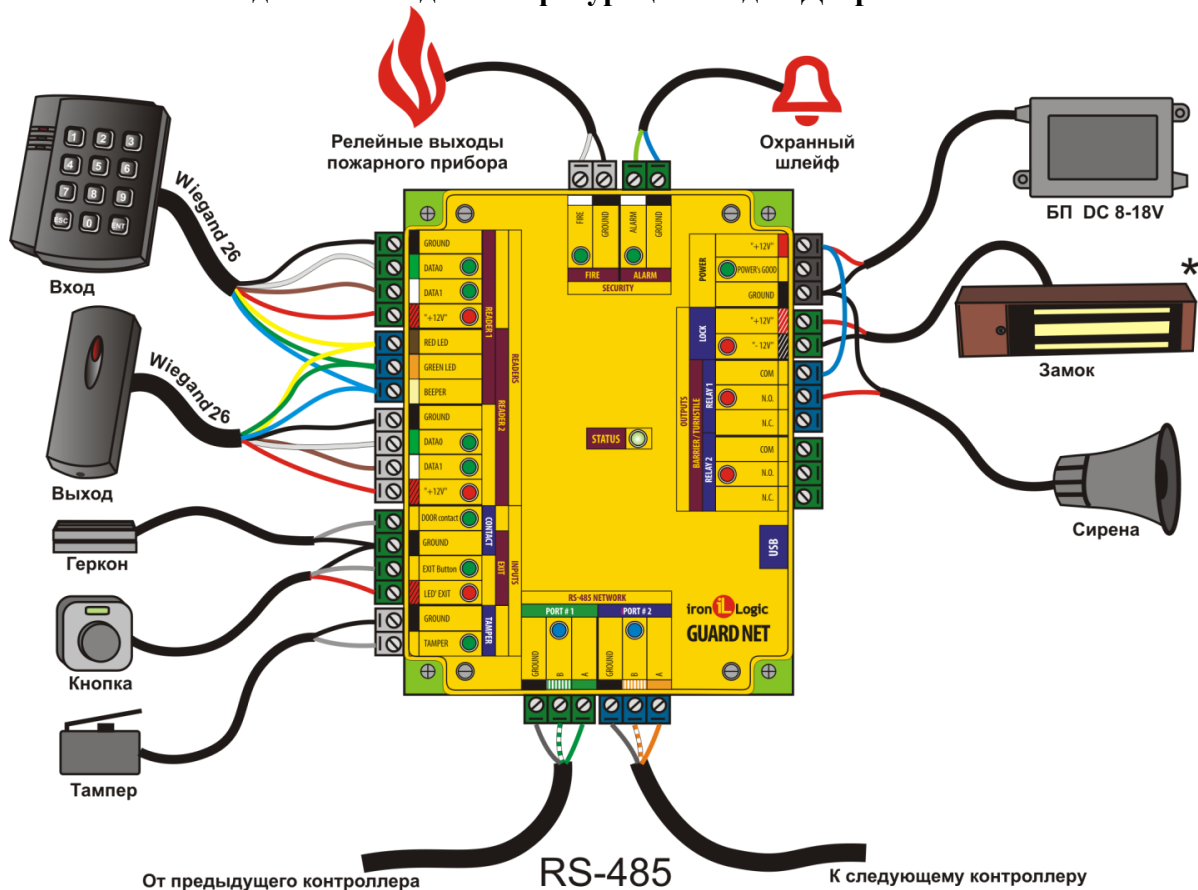


Таблица подключений для конфигурации "Одна дверь".

Подключаемое устройство	Клемма устройства	Клемма контроллера	Цвет
Считыватель 1 (Вход) (На примере Matrix-II EH)	GROUND	READER1 GROUND	
	DATA0	READER1 DATA0	
	DATA1	READER1 DATA1	
	+12V	READER1 +12V	
	LED-R	RED LED	
	LED-G	GREEN LED	
Считыватель 2 (Выезд) (На примере Matrix-II EH)	GROUND	READER2 GROUND	
	DATA0	READER2 DATA0	
	DATA1	READER2 DATA1	
	+12V	READER2 +12V	
	LED-R	RED LED	
	LED-G	GREEN LED	
Геркон	Контакт 1	DOOR contact	
	Контакт 2	CONTACT GROUND	
Кнопка	Контакт 1	EXIT BUTTON	
	Контакт 2	CONTACT GROUND	
Сирена	+	RELAY1 N.O.	
	-	POWER GROUND	
	Перемычка POWER +12V – RELAY1 COM		
Замок	+	LOCK +12V	
	-	LOCK -12V	
Блок питания	+	POWER +12	
	-	POWER GROUND	
RS485	A	PORT1/PORT2 A	
	B	PORT1/PORT2 B	
	Gnd	PORT1/PORT2 GROUND	

3.2 Монтаж и подключение для конфигурации "Турникет".

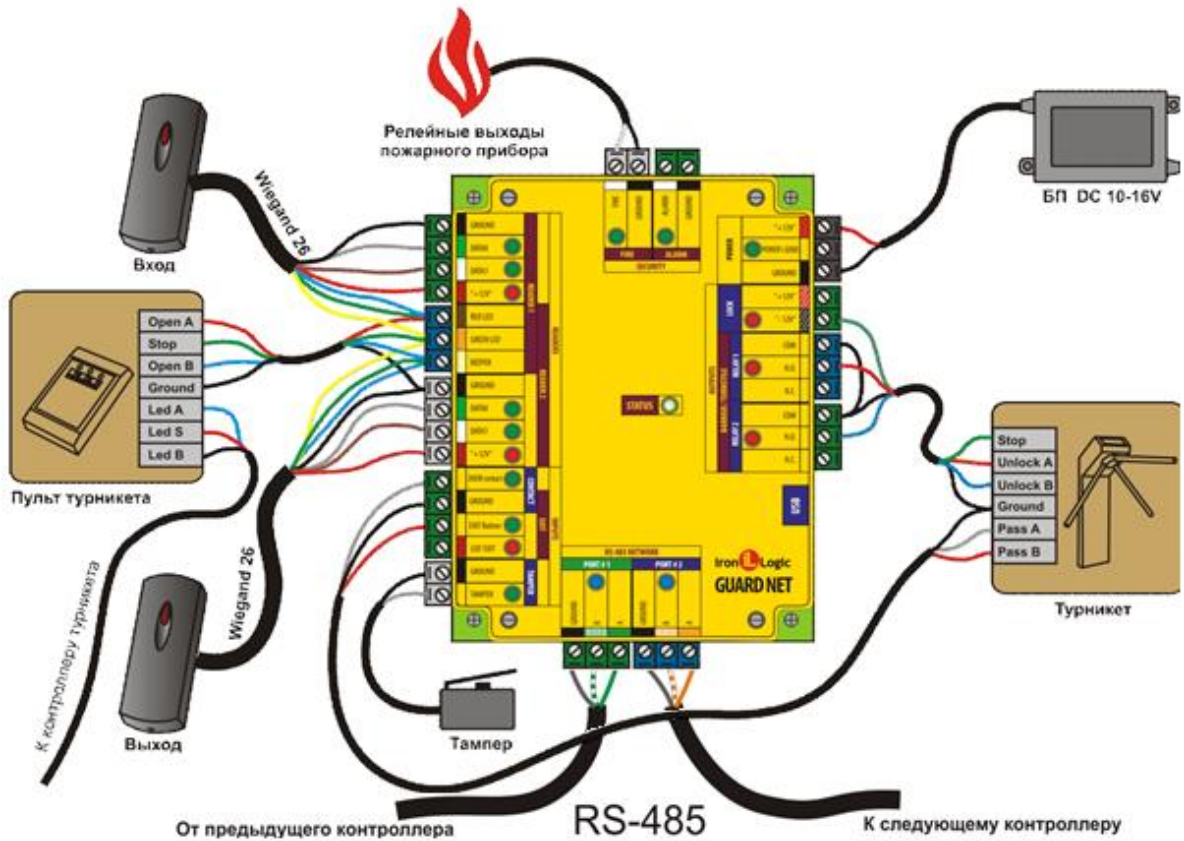


Таблица подключений для конфигурации "Турникет".

Подключаемое устройство	Клемма устройства	Клемма контроллера	Цвет
Считыватель 1 (Въезд) (На примере Matrix-II-EH)	GROUND	READER1 GROUND	
	DATA0	READER1 DATA0	Green
	DATA1	READER1 DATA1	White
	+12V	READER1 +12V	Red/Black diagonal
	LED-G	RED LED	Brown
	BEEP	RED LED	Brown
Считыватель 2 (Выезд) (На примере Matrix-II-EH)	GROUND	READER2 GROUND	Black
	DATA0	READER2 DATA0	Green
	DATA1	READER2 DATA1	White
	+12V	READER2 +12V	Red/Black diagonal
	LED-G	RED LED	Brown
	BEEP	RED LED	Brown
Пульт турникета	Open A	RED LED	Brown
	Stop	GREEN LED	Orange
	Open B	BEEPER	Light Orange
Турникет	STOP	LOCK -12V	Yellow
	UNLOCK A	RELAY1 N.O.	Yellow
	UNLOCK B	RELAY2 N.O.	Yellow
	GROUND	RELAY 1/2 COM CONTACT GROUND	Yellow
	PASS A	DOOR contact	Yellow
	PASS B	EXIT button.	Yellow
Пожарный прибор	Контакт 1	FIRE	White
	Контакт 2	GROUND	Black
Блок питания	+	POWER +12	Red
	-	POWER GROUND	Black
RS485	A	PORT1/PORT2 A	Green
	B	PORT1/PORT2 B	White
	Gnd	PORT1/PORT2 GROUND	Black

3.3 Монтаж и подключение для конфигурации "Две двери".

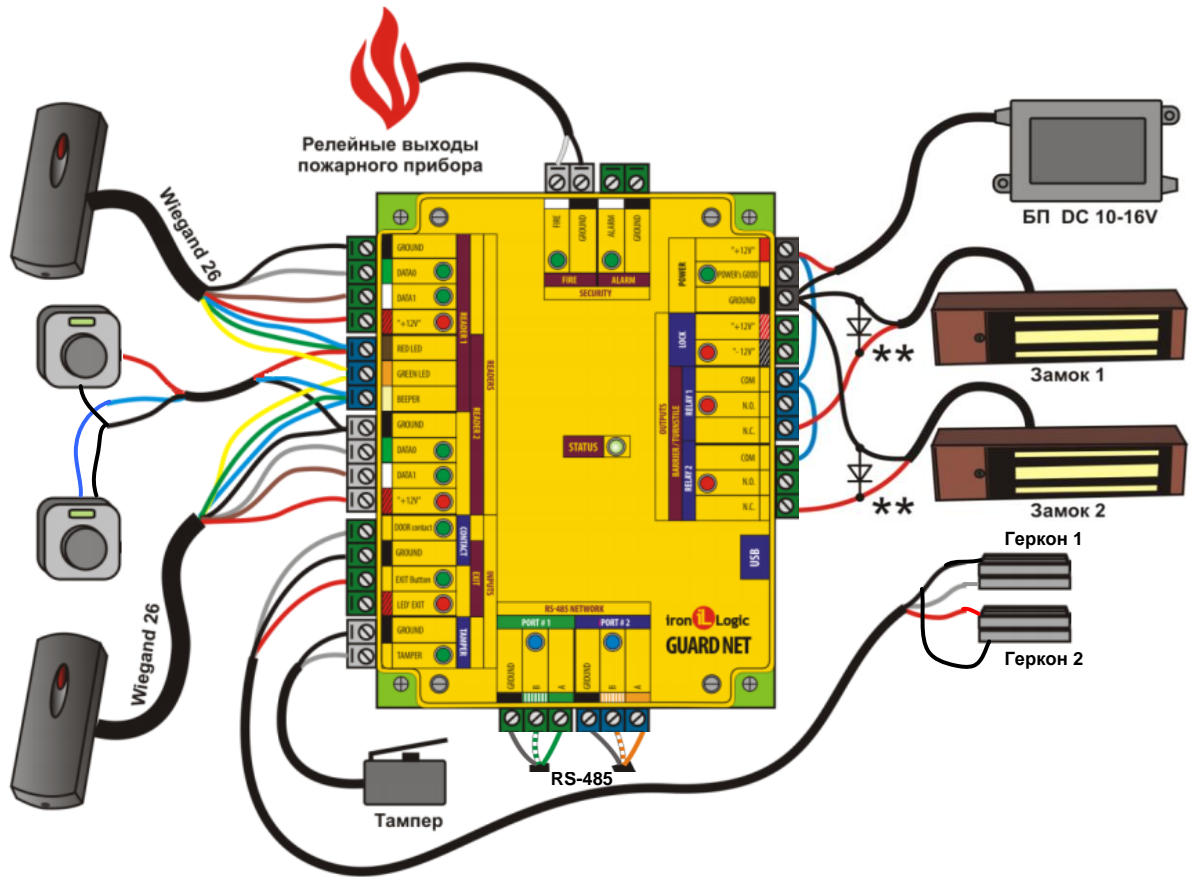
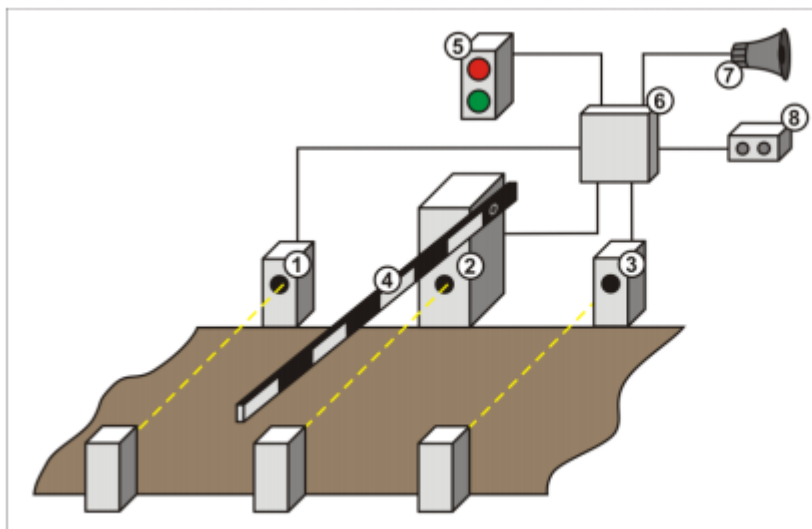
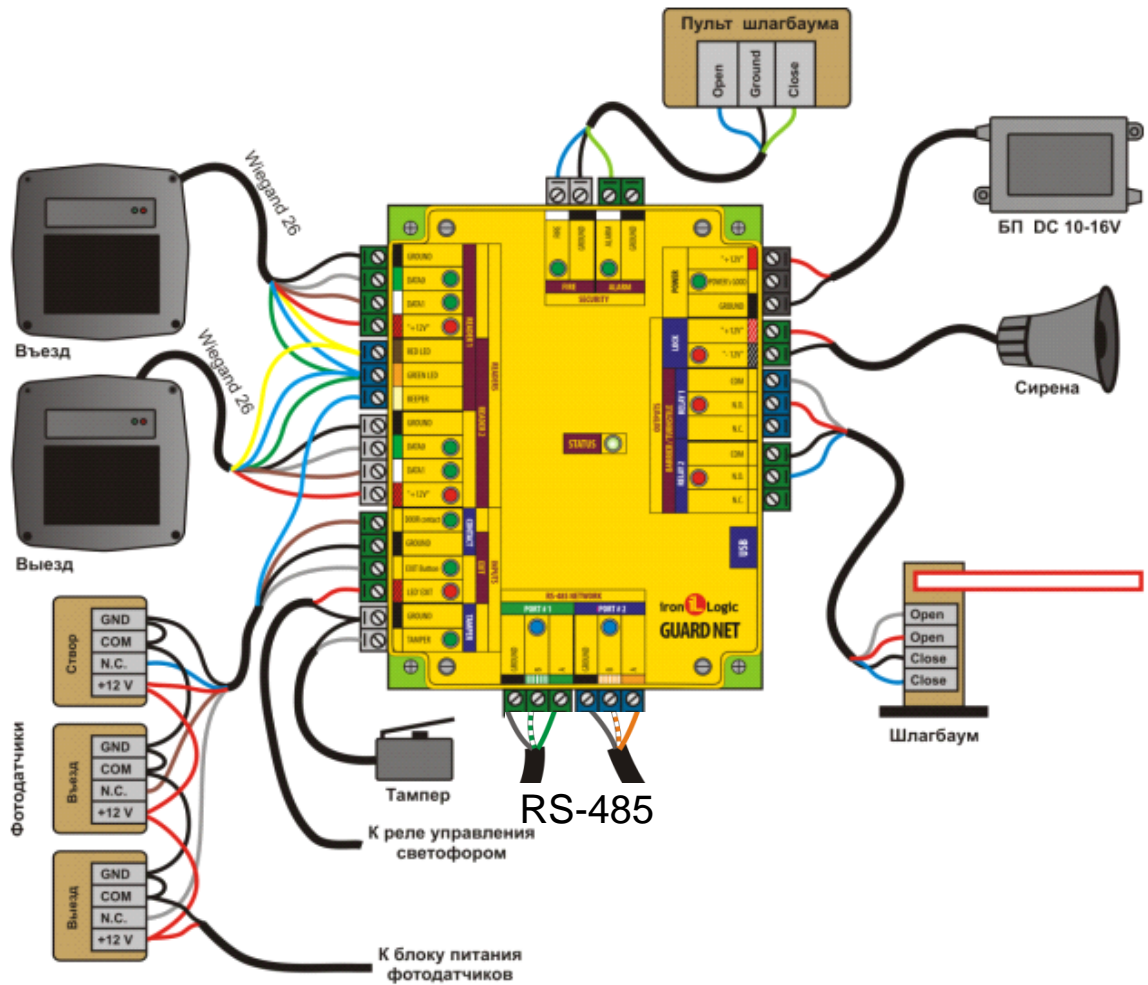


Таблица подключений для конфигурации "Две двери".

Подключаемое устройство	Клемма устройства	Клемма контроллера	Цвет
Считыватель 1 (Въезд) (На примере Matrix-II-EH)	GROUND	READER1 GROUND	Черный
	DATA0	READER1 DATA0	Зеленый
	DATA1	READER1 DATA1	Белый
	+12V	READER1 +12V	Красный/Черный
	LED-G	RED LED	Коричневый
	BEEP	RED LED	Коричневый
Считыватель 2 (Выезд) (На примере Matrix-II-EH)	GROUND	READER2 GROUND	Черный
	DATA0	READER2 DATA0	Зеленый
	DATA1	READER2 DATA1	Белый
	+12V	READER2 +12V	Красный/Черный
	LED-G	RED LED	Коричневый
	BEEP	RED LED	Коричневый
Кнопки выхода	Кнопка выхода 1	RED LED	Красный
	GROUND	GROUND	Черный
	Кнопка выхода 2	BEEPER	Синий
Турникет	+12V	RELAY1, RELAY2 COM	Синий
	Замок 1	RELAY1 NC	Красный
	Замок 2	RELAY2 NC	Красный
	Геркон 1, Геркон 2 GND	GROUND	Черный
	Геркон 1	DOOR contact	Серый
	Геркон 2	EXIT button.	Красный
Пожарный прибор	Контакт 1	FIRE	Белый
	Контакт 2	GROUND	Черный
Блок питания	+	POWER +12	Красный
	-	POWER GROUND	Черный
RS485	A	PORT1/PORT2 A	Зеленый/Оранжевый
	B	PORT1/PORT2 B	Зеленый/Белый
	Gnd	PORT1/PORT2 GROUND	Черный

3.4 Монтаж и подключение для конфигурации "Шлагбаум".



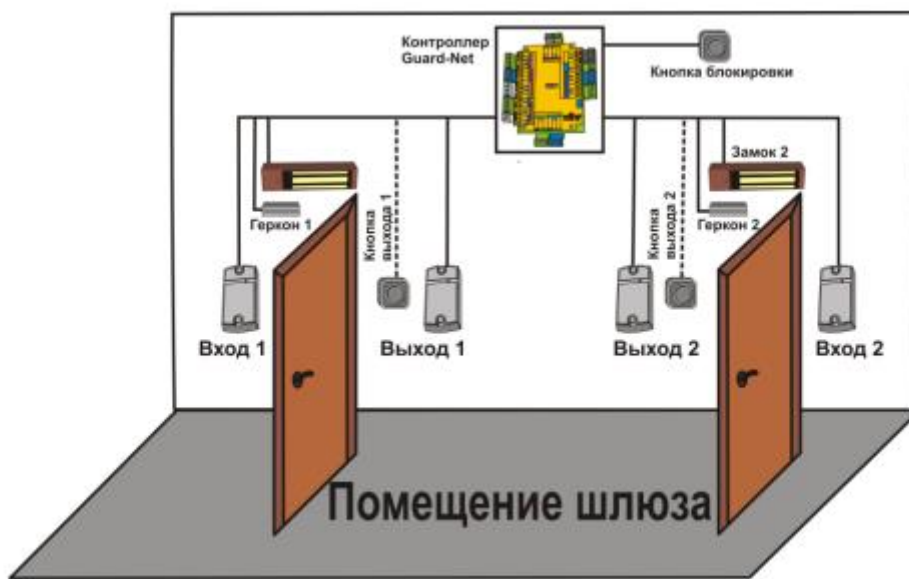
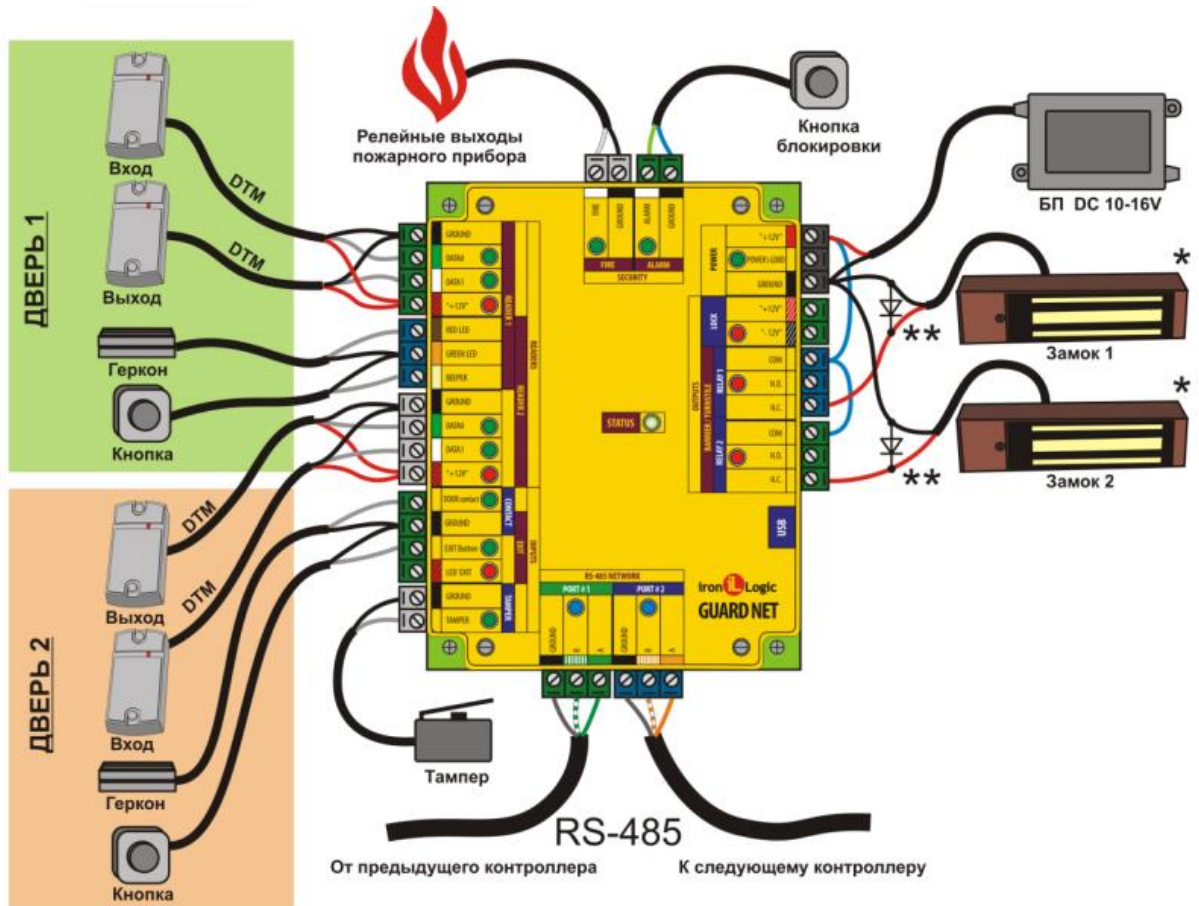
- 1 – Фотодатчик "Въезд"
- 2 – Фотодатчик "Створ"
- 3 – Фотодатчик "Выезд"
- 4 – Шлагбаум
- 5 - Светофор
- 6 – Контроллер Guard Net
- 7 – Сирена
- 8 – Пульт управления

Типовая конфигурация шлагбаума

Таблица подключений для конфигурации "Шлагбаум".

Подключаемое устройство	Клемма устройства	Клемма контроллера	Цвет
Считыватель 1 (Въезд) (На примере Matrix-V)	GROUND	READER1 GROUND	
	DATA0	READER1 DATA0	Green
	DATA1	READER1 DATA1	
	+12V	READER1 +12V	Red/Black diagonal
	LED-R	RED LED	Brown
	LED-G	GREEN LED	Orange
BEEP	GREEN LED	Orange	
Считыватель 2 (Выезд) (На примере Matrix-V)	GROUND	READER2 GROUND	
	DATA0	READER2 DATA0	Green
	DATA1	READER2 DATA1	
	+12V	READER2 +12V	Red/Black diagonal
	LED-R	RED LED	Brown
	LED-G	GREEN LED	Orange
BEEP	GREEN LED	Orange	
Фотодатчик 1 (Створ)	N.C.	BEEPER	Yellow
	COM	CONTACT GROUND	
Фотодатчик 2 (Въезд)	N.C.	DOOR contact	Yellow
	COM	CONTACT GROUND	
Фотодатчик 3 (Выезд)	N.C.	EXIT BUTTON	Yellow
	COM	CONTACT GROUND	
Шлагбаум	OPEN 1	RELAY1 COM	Yellow
	OPEN 2	RELAY1 N.O.	Yellow
	CLOSE 1	RELAY2 COM	Yellow
	CLOSE 2	RELAY2 N.O.	Yellow
Сирена	+	LOCK +12V	Red/Black diagonal
	-	LOCK -12V	Red/Black diagonal
Блок питания	+	POWER +12	Red
	-	POWER GROUND	
Пульт шлагбаума	Open	FIRE	
	Ground	FIRE GROUND	
	Close	ALARM	
RS485	A	PORT1/PORT2 A	Green
	B	PORT1/PORT2 B	Orange
	Gnd	PORT1/PORT2 GROUND	

3.5 Монтаж и подключение для конфигурации "Шлюз".



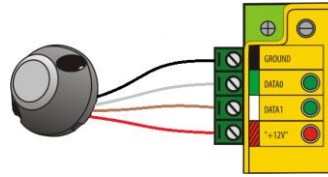
Типовая конфигурация шлюза

Таблица подключений для конфигурации "Шлюз".

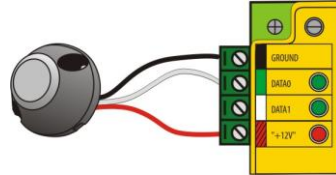
Подключаемое устройство	Клемма устройства	Клемма контроллера	Цвет
Считыватель 1 (Дверь 1, Вход) (На примере Matrix-II)	GROUND	READER1 GROUND	
	DATA0	READER1 DATA0	Зеленый
	+12V	READER1 +12V	Красный/Черный
Считыватель 2 (Дверь 1, Выход) (На примере Matrix-II)	GROUND	READER1 GROUND	
	DATA0	READER1 DATA1	
	+12V	READER1 +12V	Красный/Черный
Геркон двери 1	Контакт 1	RED LED	Коричневый
	Контакт 2	GREEN LED	Желтый
1 Кнопка открывания двери 1	Контакт 1	BEEPER	Желтый
	Контакт 2	GREEN LED	Желтый
Считыватель 3 (Дверь 2, Вход) (На примере Matrix-II)	GROUND	READER2 GROUND	
	DATA0	READER2 DATA0	Зеленый
	+12V	READER2 +12V	Красный/Черный
Считыватель 4 (Дверь 2, Выход) (На примере Matrix-II)	GROUND	READER2 GROUND	
	DATA0	READER2 DATA1	
	+12V	READER2 +12V	Красный/Черный
Геркон двери 2	Контакт 1	Door contact	Желтый
	Контакт 2	CONTACT GROUND	
Кнопка открывания двери 2	Контакт 1	EXIT Button	Желтый
	Контакт 2	CONTACT GROUND	
RS485	A	PORT1/PORT2 A	Зеленый
	B	PORT1/PORT2 B	Оранжевый
	Gnd	PORT1/PORT2 GROUND	Зеленый/Оранжевый
Замок двери 1	+	RELAY1 N.C.	Желтый
	-	POWER GROUND	
Замок двери 2	+	RELAY2 N.C.	Желтый
	-	POWER GROUND	
Кнопка блокировки	Контакт 1	ALARM	
	Контакт 2	ALARM GROUND	
Релейные выходы пожарного прибора	Сигнал	FIRE	
	Ground	FIRE GROUND	
Блок питания	+	POWER +12	Красный
	-	POWER GROUND	

3.6 Назначение основных элементов.

Считыватели – могут быть использованы любые считыватели, работающие по протоколам Wiegand 26 или Dallas Touch Memory. На схеме показан пример подключения считывателя, работающего по протоколу Weigand.



Для подключения по протоколу Dallas используется следующая схема:



Контроллер поддерживает режим прохода по ключу с предварительным вводом пароля (при подключении считывателя Matrix-IV EH Keys).

Геркон – служит для определения факта открывания двери. Сигнал с геркона используется при формировании событий "проход состоялся" и "взлом двери".

Кнопка – используется для открывания двери без применения ключей.

Тампер – позволяет определить факт снятия верхней крышки прибора. Используется для формирования тревожного события.

Линии RS485 – используются для объединения контроллеров в единую сеть.

Сирена – обеспечивает звуковую сигнализацию при срабатывании пожарной тревоги или охранной системы.

Замок – в качестве замка может быть использован электромагнитный замок (в закрытом состоянии питание подано), электрозащёлка (в закрытом состоянии питание снято) и импульсный (закрывается механически, для открытия контроллер формирует импульс длительностью 500 мс.). Тип замка настраивается при конфигурировании устройства в ПО GuardTuner.

Блок питания – должен иметь напряжение 8 – 16 В. Ток, обеспечиваемый блоком питания, зависит от типа замка, применяемого в системе.

Охранный шлейф – позволяет зафиксировать несанкционированное проникновение на охраняемую территорию или в помещение и используется для формирования соответствующего события.

Пожарная сигнализация – позволяет обеспечить разблокирование двери в случае пожарной тревоги и используется для формирования соответствующего события.

4. Индикация

READERS		
DATA0	Зелёный	Вспышки – данные от считывателя Постоянно – замыкание на землю
DATA1	Зелёный	Вспышки – данные от считывателя Постоянно – замыкание на землю
+12V	Красный	Постоянно – включено питание считывателя
RS485 NETWORK		
PORT1	Синий	Вспышки – активность на линии
PORT2	Синий	Вспышки – активность на линии
OUTPUTS		
RELAY1	Красный	Постоянно – Реле включено
RELAY2	Красный	Постоянно – Реле включено
LOCK	Красный	Постоянно – МДП транзистор открыт
SECURITY		
FIRE	Зелёный	Часто мигает - пожарная тревога
ALARM	Зелёный	Часто мигает - охранная тревога
OTHER		
STATUS	Зелёный	Частое мигание – обмен по последовательному интерфейсу Быстрое мигание – режим USB диска
POWER	Зелёный	Красный постоянно – питание ниже 8 В.
GOOD	Красный	Зелёный постоянно – питание в норме.
	Желтый	Жёлтый мигающий – питание больше 16 В.
		Красный мигающий – питание больше 18 В

5. Режимы работы контроллера.

5.1 Нормальный режим.

В нормальном режиме работы контроллер ожидает поступления данных от считывателей. При поступлении данных, контроллер осуществляет поиск ключа в базе ключей и принимает решение о разрешении или запрете доступа. Контроллер поддерживает раздельную настройку прав доступа для каждого считывателя (банка). Также контроллер позволяет устанавливать обычный тип карты и специальные ("Функциональная карта" и "Блокирующая карта"). Поддерживается доступ по одной карте и по двум. Изменение состояния точек прохода при прикладывании карт специальных типов возможно в разрешенный период времени (временные зоны) и при отсутствии блокировки прохода по антипассбэку (запрету повторного прохода).

5.1.1 Функциональная карта.

Контроллер поддерживает назначение карте доступа права "Функциональная карта". Для открытой в данной момент двери (по геркону), прикладывание функциональной карты к считывателю приводит к переводу данной двери в режим свободного прохода. Замок постоянно разблокирован до перезагрузки контроллера или возврата в исходное состояние. Возврат в нормальное состояние (проход по разрешенной карте) осуществляется повторным прикладыванием функциональной карты.

Для закрытой в данной момент двери (по геркону), прикладывание функциональной карты к считывателю приводит к переводу данной двери в режим блокировки. Замок постоянно заблокирован до перезагрузки контроллера или возврата в исходное состояние. Возврат в нормальное состояние (проход по разрешенной карте) осуществляется повторным прикладыванием к считывателю функциональной карты.

Изменения состояния двери в контексте работы с функциональной картой сопровождается фиксацией событий в журнале событий.

5.1.2 Блокирующая карта.

Контроллер поддерживает назначение карте доступа права "Блокирующая карта". Для открытой в данной момент двери (по геркону), прикладывание блокирующей карты и удержание ее в поле считывателя более 3 секунд, приводит к переводу данной двери в режим свободного прохода. Замок постоянно разблокирован до перезагрузки контроллера или возврата в исходное состояние. Возврат в нормальное состояние (проход по разрешенной карте) осуществляется повторным прикладыванием блокирующей карты и удержание ее в поле считывателя более 3 секунд.

Для закрытой двери (по геркону), прикладывание блокирующей карты и удержание ее в поле считывателя более 3 секунд, приводит к переводу данной двери в режим блокировки. Замок постоянно заблокирован до перезагрузки контроллера или возврата в исходное состояние. Возврат в нормальное состояние (проход по разрешенной карте) осуществляется повторным прикладыванием блокирующей карты и удержание ее в поле считывателя более 3 секунд.

Изменения состояния двери в контексте работы с блокирующей картой сопровождается фиксацией событий в журнале событий.

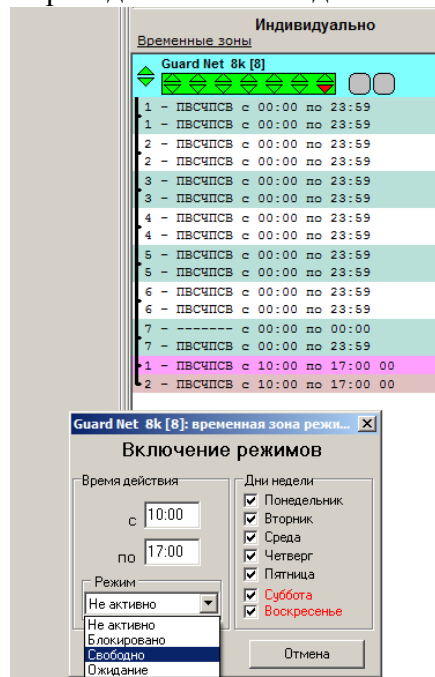
Кратковременное прикладывание блокирующей карты к считывателю, не приводит к изменению состояния двери в состояние свободного прохода или заблокировано, а сопровождается разблокировкой двери как для обычной карты.

5.2 Режим свободного прохода.

Режим свободного прохода сопровождается разблокировкой замков дверей с целью беспрепятственного доступа людей через данные точки прохода. В данном режиме для электромагнитного замка питание постоянно снято, для электрозашёлки постоянно подано, для импульсного замка при задействованном герконе, контроллер при закрытии двери сразу же формирует импульс открытия замка. Далее рассмотрены активаторы данного режима.

5.2.1 Режим свободного прохода по временным зонам переключения режима.

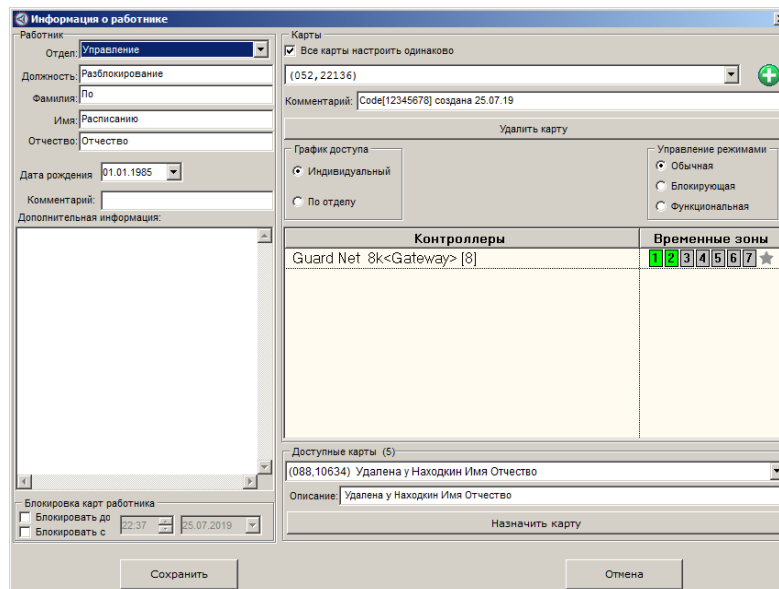
С помощью ПО GuardLight или GuardCommander можно назначить две временные зоны переключения режима. Назначается время, в течение которого будет активен заданный режим работы системы и непосредственно в выпадающем списке устанавливается сам режим работы. Для свободного прохода - это "Свободно":



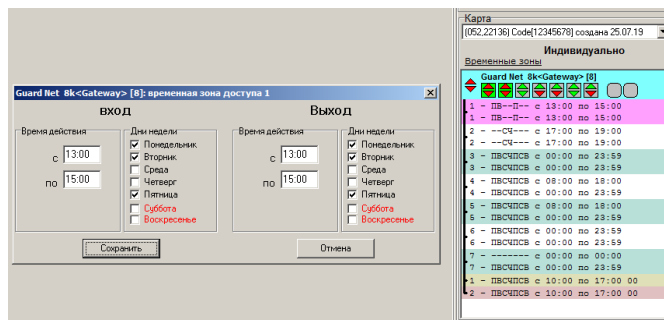
По истечении временного промежутка, система автоматически перейдет в исходное состояние.

5.2.2 Режим свободного прохода по временным зонам виртуального пользователя.

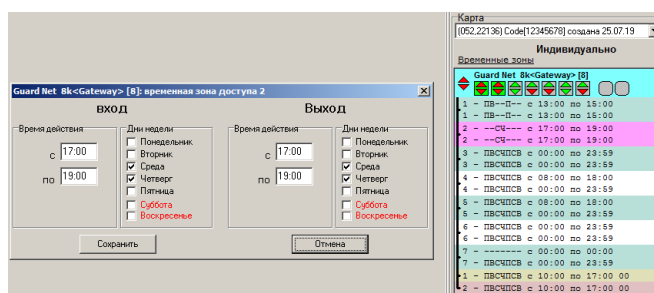
Если двух временных зон переключения режима двери недостаточно для удовлетворения текущих потребностей (допустим, необходимо управлять подачей звонков в школе и т.п.), контроллер поддерживает дополнительную функцию перевода двери в режим свободного прохода по расписанию посредством установления в системе виртуального пользователя с правом перевода двери в свободный проход. Для активации данной функции необходимо в базе ключей назначить виртуального пользователя с кодом ключа 12345678. Для данного пользователя следует назначить требуемые временные графики. К примеру, необходимо двери переводить в свободный проход в понедельник, вторник, пятницу с 13:00 до 15:00, в среду и четверг с 17:00 до 19:00. Назначаем для данной карты две временные зоны:



Назначаем для первой зоны период действия:



Назначаем для второй зоны период действия:



Дверь будет переходить в свободный проход в соответствии с временными графиками, заданными для данного пользователя.

5.2.3 Пожарный режим.

Активация пожарного режима сопровождается переходом всех дверей, которыми управляет контроллер GuardNet в режим свободного прохода. Переход в пожарный режим может быть произведён по следующим событиям:

- При поступлении на вход “**FIRE**” активного уровня (активный уровень задаётся при конфигурировании).
- При превышении температуры, измеряемой встроенным датчиком, порогового значения (задаётся при конфигурировании).
- При поступлении по сети RS485 команды включения пожарного режима.

В пожарном режиме звучит звуковой сигнал, а замок открывается. При этом формируется событие в журнале.

После пропадания сигнала, вызвавшего переход в пожарный режим (или при приходе команды отмены пожарного режима), контроллер остаётся в пожарном режиме до любого из следующих событий: прикладывание ключа, нажатие кнопки, открытие по сети, после чего переходит в нормальный режим.

5.3 Режим блокировки.

Режим блокировки сопровождается блокировкой замков дверей с целью недопущения доступа людей через данные точки прохода. Далее рассмотрены активаторы данного режима.

5.3.1 Режим блокировки, по функциональным и блокирующим картам.

Режим аналогичен процедуре перевода двери в режим свободного прохода, рассмотренный выше. Для блокировки дверь (по датчику двери) должна быть в закрытом состоянии.

5.3.2 Режим блокировки, по команде оператора.

При поступлении команды по сети RS-485 интерфейса из программного обеспечения, двери, контролируемые GuardNet, могут быть заблокированы для доступа.

5.3.3 Режим тревоги.

При поступлении на вход “ALARM” активного уровня (активный уровень задаётся при конфигурировании), или при поступлении по сети RS-485 команды включения тревожного режима, контроллер переходит в режим тревоги. В этом режиме формируется событие в журнале и выдаётся звуковой сигнал. Так же в этом режиме через реле подаётся напряжение на сирену. Режим тревоги отменяется по команде из ПО GuardLight по сети или при применении функциональной или блокирующей карты.

6. Автономный режим работы.

Контроллер GuardNet позволяет контролировать доступ в автономном режиме. Решение о разрешении или запрете доступа пользователя на объект принимается внутренней логикой контроллера. Для работы в автономном режиме необходимо отключить линию связи RS-485 интерфейса, задать тип конфигурации контроллера и настроить основные узлы контроллера утилитой GuardTuner (если есть необходимость работы с настройками, отличными от заводских). Элементы системы (считыватели, датчики, замки), подключаются аналогично сетевой. Схемы их подключения приведены выше. В автономном режиме предусмотрена возможность добавления пользователей в базу ключей контроллера и задания типа карты "Функциональная".

6.1 Добавление в базу ключей пользователей в автономном режиме. Режим АССЕРТ.

Для возможности добавления ключей пользователей в автономном режиме, следует запрограммировать в контроллере **мастер-карту**. Мастер-карта программируется с помощью утилиты GuardTuner или прикладыванием её к считывателю в течении 15 секунд после сброса контроллера в заводские настройки.

Перед началом добавления ключей пользователей в автономном режиме, следует приложить к любому считывателю мастер-карту. Контроллер перейдет в режим работы "АССЕРТ". В данном режиме, любая приложенная карта будет заноситься в область базы ключей, соответствующую данному считывателю (банку). Для доступа через оба считывателя, следует карту приложить поочередно к обоим считывателям. Занесение карты в базу ключей будет сопровождаться разблокированием замка двери.

Назначение функциональных прав данной карте осуществляется с помощью датчика вскрытия корпуса прибора - тампера. Если перед программированием ключа кратковременно нажать тампер, загорится световой индикатор рядом с тампером вместе со звуковым сигналом. Теперь каждый программируемый ключ будет иметь тип карты "Функциональная". Для возврата к назначению обычных ключей следует снова кратковременно нажать тампер. Световой индикатор рядом с тампером потухнет вместе со звуковым сигналом. Теперь каждый программируемый ключ будет иметь обычный тип карты.

По окончании программирования ключей в режиме "АССЕРТ", следует приложить Мастер-Карту. Раздастся звуковой сигнал и ключи будут перенесены из временной базы ключей АССЕРТ в основную.

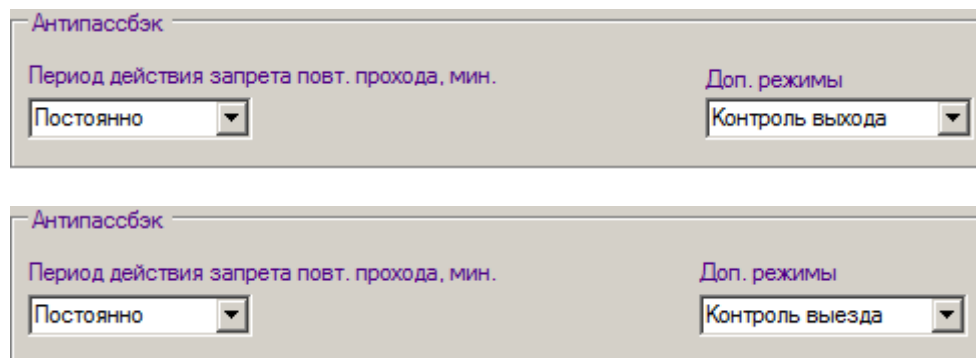
7. Режим запрета повторного прохода (Антипассбэк).

Контроллер позволяет заблокировать повторный проход (проезд) через один и тот же считыватель. Для активации этого режима в ПО GuardTuner следует задать время запрета повторного прохода (проезда) в минутах. Повторный проход (проезд) будет доступен по истечении данного времени для данной карты. Или очищается при проходе (проезде) во встречном направлении (выход). Также можно задать постоянную блокировку. В данном случае, повторный проход (проезд) будет постоянно заблокирован до тех пор, пока не будет осуществлён проход (проезд) во встречном направлении (выход).

В поле "Доп. режимы" можно выбрать опции антипассбэка:



- **Нет** - опции отсутствуют.
- **Контроль выхода (выезда)** - данная опция настраивает алгоритм работы антипассбэка таким образом, чтобы вход (считыватель 1) осуществлялся без блокировки повторного входа, а выход (считыватель 2) происходил с блокировкой повторного выхода. Таким образом, можно, к примеру, пресечь ситуацию, когда на территорию автостоянки осуществляется заезд двух автотранспортных средств подряд ("паровозом") без фиксации ключа второй машины. При выезде с контролируемой территории ключ второй машины будет заблокирован, так как отсутствовала отметка о въезде. Данный алгоритм будет наиболее корректно работать, если период действия запрета повторного прохода (проезда) будет установлен в значение "Постоянно".



8. Особенности некоторых конфигураций.

8.1 Особенности работы контроллера в конфигурации "Турникет".

В данной конфигурации поддерживается как два датчика прохода, так и один на оба направления. Также при нахождении, какого либо направления в состоянии прохода, встречное направление блокируется. В данной конфигурации не поддерживается активация охранной тревоги по нарушению охранного шлейфа.

8.2 Особенности работы контроллера в конфигурации "Две двери".

В данной конфигурации не поддерживается активация охранной тревоги по нарушению охранного шлейфа.

8.3 Особенности работы контроллера в конфигурации "Шлагбаум".

Данная конфигурация предназначена для осуществления контролируемого доступа на автостоянку. В качестве исполнительного устройства может использоваться шлагбаум или ворота. В качестве датчиков проезда используются фотодатчики или датчики в виде индукционной петли, совместно с контроллером петли. Далее будем рассматривать работу совместно с фотодатчиками. Функционирование системы определяется режимом работы шлагбаума и фотодатчиков.

В данной конфигурации контроллер работает в следующих режимах:

- **Режим 0.** Только открывание. Контроллер выдаёт только открывающий импульс, закрывание шлагбаума осуществляется штатным контроллером шлагбаума.
- **Режим 1.** Закрывание через заданное время. Контроллер выдаёт открывающий импульс, ожидает заданный интервал времени и выдаёт закрывающий импульс.
- **Режим 2.** Закрывание через заданное время после проезда. Контроллер выдаёт открывающий импульс, после чего ожидает освобождения всех фотодатчиков. После проезда автомобиля контроллер ждёт заданное время и подаёт импульс закрывания шлагбаума. Если проезд не состоялся за большой интервал времени (5 минут), контроллер закрывает шлагбаум. Это позволяет принудительно закрыть шлагбаум в случае загрязнения или поломки одного из фотодатчиков.
- **Режим 3.** Односторонний проезд. Этот режим аналогичен режиму 2, но учитывается только состояние фотодатчиков на въезде и в створе шлагбаума.
- **Ручное управление.** В любом из режимов можно принудительно открыть и закрыть шлагбаум с помощью кнопок на пульте управления. При этом если шлагбаум открыт с помощью пульта, закрыть его можно только с помощью пульта.

Фотодатчики, подключённые к контроллеру, могут работать в следующих режимах:

- **Режим 0.** Фотодатчики отключены. Этот режим может использоваться в режимах работы шлагбаума 0 и 1. Информация от фотодатчиков не учитывается при принятии решения об открывании или закрывании шлагбаума.
- **Режим 1.** Корректировка направления проезда по фотодатчикам. В этом режиме информация от фотодатчиков на въезде и выезде используется для выяснения направления проезда автомобиля. Этот режим позволяет использовать считыватели с радиобрелками. При этом информация о направлении в логге событий будет правильной вне зависимости от того какой считыватель принял сигнал от брелка. Если при приходе кода ключа оба фотодатчика (на въезде и выезде) перекрыты, шлагбаум не открывается.
- **Режим 2.** Блокировка проезда при неопределённом направлении. В этом режиме логика работы такая же, как и в режиме 1, но открывание шлагбаума не происходит, если нет сигналов от фотодатчиков на въезде или выезде.

8.4 Особенности работы контроллера в конфигурации "Шлюз".

Работа системы в конфигурации "Шлюз" предназначена для контроля доступа через шлюз. Особенностью является блокирование доступа внутрь шлюза перманентно, пока открыта одна из дверей или временно (задается в настройках), пока после входа в шлюз не будет осуществлён выход.

9 Настройка контроллера.

9.1 Настройка осуществляется с помощью программного обеспечения.

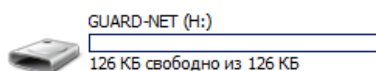
Настройка аппаратных узлов контроллера и задание конфигурации осуществляется с помощью ПО GusrdTuner. Подробно работа с данной утилитой описана в руководстве пользователя на эту программу.

Прописывание карт пользователей, задание им прав, просмотр журнала событий осуществляется в программном обеспечении GuardLight, GuardCommander, GuardSaaS, Guard Plus.

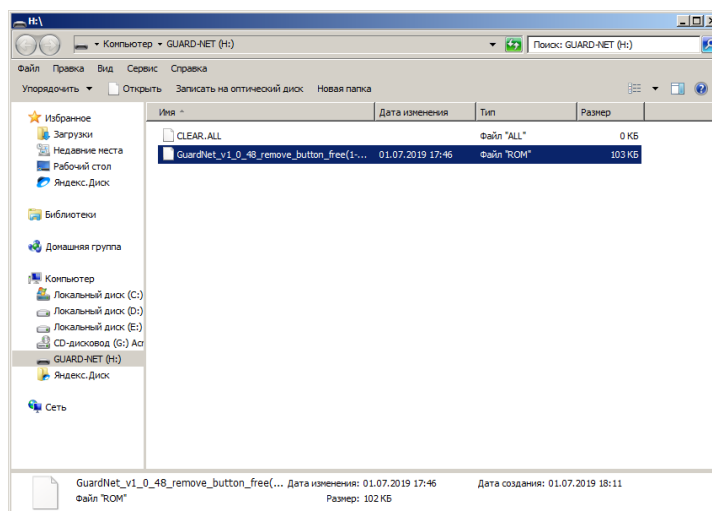
9.2 Обновление программного обеспечения устройства.

9.2.1 Порядок прошивки платы GuardNet через USB.

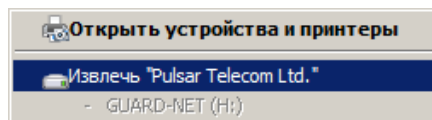
- Устанавливаем переключатель между клеммами **DATA0 (READER1)** и **DATA1 (READER2)**..
- Питание **НЕ** подключаем. Подключаем контроллер **USB-кабелем** к компьютеру.
- В центре платы контроллера часто мигает светодиод **STATUS**. В системе появится съемный диск:



- Следует открыть содержимое диска и скопировать туда файл прошивки:



- Безопасно отключаем USB диск:



- Отключаем USB-кабель. Снимаем переключатель между клеммами **DATA0 (READER1)** и **DATA1 (READER2)**. Подаём питание 12В на контроллер.

- Начнётся процесс прошивки. Во время прошивки мигают поочерёдно светодиоды **DATA0-FIRE-ALARM-POWER**. После завершения прошивки будут гореть светодиоды «+12».

- После обновления прошивки следует сбросить контроллер в заводские настройки. Для этого следует установить переключатель между клеммами **DATA1 (READER1)** и **DATA0 (READER2)** и подать питание.

- Окончание сброса в заводские настройки подтверждается **пятью короткими и одним длинным звуковым сигналом**. Отключите питание контроллера и не забудьте снять переключатель между клеммами **DATA1 (READER1)** и **DATA0 (READER2)**. После сброса в заводские настройки контроллер готов к работе.

9.2.2 Порядок прошивки платы GuardNet через RS-485.

- Подключите контроллер к ПО GuardLight. Нажмите кнопку "Обновить прошивку":



- Выберите нужный файл прошивки GuardNetXXX.rom (XXX - версия прошивки) и нажмите "ОК".

Параметр	Значение
Тип контроллера	Guard Net 8k
Номер контроллера	3
Версия ПО контроллера	Guard Net 8k / V1.51 /
Название (место установки)	Guard Net 8k [8]
Конвертер	Z397-Guard [17079] Lic(3:8068) "COM8"
Занок	Оттравочный импульс - 3.0 сек. Контроль открытия - нет. Контроль закрытия - 5.0 сек.
Внутренняя зона	ZoneIn
Внешняя зона	ZoneOut
Емкость карт	[D] 8168 занято 10
Емкость событий	8192
Время	05 06-07-2019 17:08:57
Статус	Загружено - 1.1 %

Пиктограмма контроллера станет желтого цвета и в строке "Статус" будет в процентах отображаться объём загруженной прошивки. Во время прошивки переключаться между вкладками программы, осуществлять работу с базой данных **нельзя**. По окончании передачи прошивки в статусной строке появится надпись "Прошивка завершена", контроллер перезагрузится и начнет устанавливать принятую прошивку. Должны начать мигать поочередно светодиоды **DATA0-FIRE-ALARM-POWER**. По окончании прошивки контроллер запустится с обновлённой версией программного обеспечения. Очистка базы ключей и сброс в заводские настройки будет осуществлен автоматически по окончании прошивки. Успешный сброс в заводские настройки подтверждается пятью короткими одним и длинным звуковым сигналом на контроллере.

10. Восстановление заводских настроек устройства

Для сброса на заводские настройки следует установить перемычку между клеммами **DATA1 (READER1)** и **DATA0 (READER2)** контроллера и подать питание.

Окончание сброса в заводские настройки индицируется пятью короткими одним длинным звуковым сигналом. Отключите питание контроллера и не забудьте снять перемычку между клеммами **DATA1 (READER1)** и **DATA0 (READER2)**. После сброса в заводские настройки контроллер готов к работе.