

2023-10-10

Promix

инженерно-производственный центр

ЗАМОК ЭЛЕКТРОМЕХАНИЧЕСКИЙ **Promix-SM504**

РУКОВОДСТВО ПО ЭКСПЛУАТАЦИИ

Техническое описание. Руководство по монтажу. Паспорт.

1. НАЗНАЧЕНИЕ

Замки электромеханические серии Promix-SM504 (в дальнейшем – замки) предназначены для установки на межкомнатные распашные двери с фалевыми защёлками. Замки устанавливаются вместе со стандартными межкомнатными дверными ручками. Снаружи защищаемого помещения замок нормально закрытый (закрыт без напряжения, открыт под напряжением), изнутри обеспечена возможность открытия двери нажатием на ручку.

2. МАРКИРОВКА

На этикетке, приклеенной к корпусу замка, указаны:

1. Модель замка.
2. Дата изготовления и отметка ОТК.
3. Идентификационный номер.
4. Сайт предприятия-изготовителя.
5. Номер патента.



3. КОМПЛЕКТ ПОСТАВКИ

1 – Замок Promix-SM504	1 шт.
2 – Лицевая пластина замка Promix-SM504	1 шт.
3 – Стяжная втулка	2 шт.
4 – Винт М3х8	3 шт.
5 – Винт М4	2 шт.
6 – Руководство по эксплуатации	1 шт.

Комплектность изделия проверяйте при покупке! В дальнейшем претензии по комплектности предприятие-изготовитель не принимает.

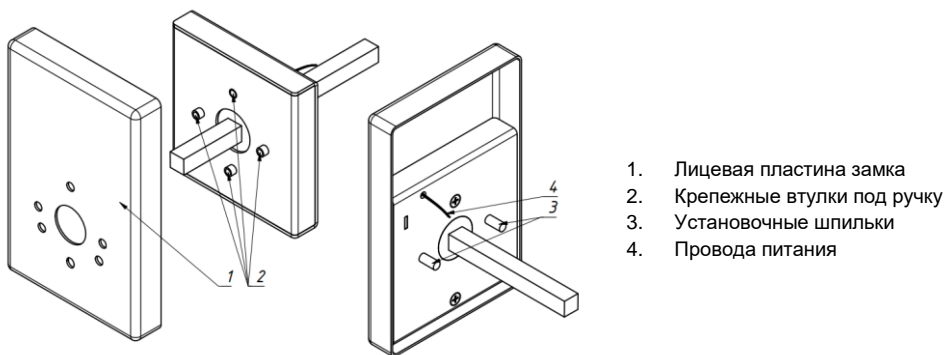
Promix-SM504

4. КОНСТРУКЦИЯ И ПРИНЦИП ДЕЙСТВИЯ

Замок устанавливается на распашную дверь под дверную ручку. Конструкция замка и способ монтажа позволяют устанавливать его только снаружи защищаемого помещения.

В нормальном состоянии замка, ручка, которая установлена непосредственно на замок не связана с дверной защёлкой. Как следствие поворот данной ручки не приводит в движение запорный элемент замка/защелки (угол поворота ручки ограничен - max 60°). Связь ручки замка и замка/защёлки двери возникает только при подаче на него напряжения питания постоянного тока.

Расположенная внутри замка защищаемого помещения ручка, всегда связана с замком/защёлкой двери, что позволяет беспрепятственно покидать защищаемое помещение.



1. Лицевая пластина замка
2. Крепежные втулки под ручку
3. Установочные шпильки
4. Провода питания

Рис. 1 – Конструкция замка Promix-SM504.

Внимание!
Замок не блокирует перемещение защёлки.

5. ТЕХНИЧЕСКИЕ ХАРАКТЕРИСТИКИ

Модели замка	Promix-SM504-CW	Promix-SM504-CCW
Исполнение	нормально закрытый	нормально закрытый
Напряжение источника питания U, В	12	12
Потребляемый ток при срабатывании, А	0,1	0,1
Масса замка (не более), кг	0,42	0,42
Степень защиты IP, не менее	IP54	IP54
Направление вращения ручки	по часовой стрелке	против часовой стрелки

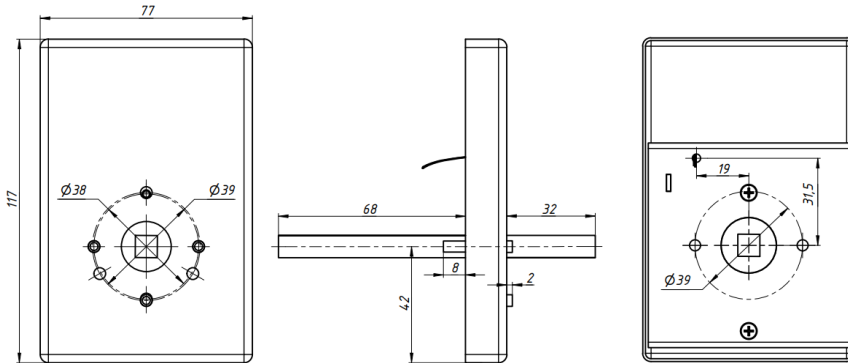


Рис. 2 - Габаритные и установочные размеры замка Promix-SM504.

6. УСЛОВИЯ ЭКСПЛУАТАЦИИ

Окружающая среда при эксплуатации замков должна быть: невзрывоопасная; не содержащая токопроводящую пыль и газы, вызывающие коррозию металла и разрушающие изоляцию токопроводников и электроэлементов; не содержащая водяные пары; исключающая попадание воды, пара, горюче-смазочных материалов.

- климатические условия эксплуатации – ГОСТ15150-69:УХЛ4;
- температура окружающего воздуха: от -30 до +50 °С;
- относительная влажность воздуха не более 80% при +25°С и более низких температурах без конденсации влаги и образования инея.
- установка снаружи помещения при обеспечении невозможности попадания внутрь замка влаги, пыли, грязи и т.п.

7. МОНТАЖ

При описании монтажа предполагается, что врезной замок/защёлка (7) (см. рисунок 3) уже был установлен в полотно двери. Перед началом монтажа необходимо убедиться в том, что расположение крепежных втулок (1) на замке (2) совпадают с отверстиями (3) на розетке ручки (4), положение крепежных шпилек (5) на замке (2) совпадает с положением отверстий (6) в замке/защелке (7), диаметр втулки стяжной (8) меньше, чем диаметр отверстия (6) в замке/защелке.

Установка замка:

1. Просверлите в двери два сквозных отверстия диаметром 6 мм (под стяжные втулки). Что бы избежать повреждений извлеките замок/защёлку (7) на время сверления.
2. Обеспечьте подвод электроэнергии к замку (например, устройство передачи энергии Promix-AD.ET.01).
3. Накрутите стяжные втулки (8) на крепежные шпильки (5).
4. Прислоните замок (2) к внешней стороне двери защищаемого помещения, поместив стяжные втулки в просверленные ранее отверстия двери (П.1), а квадрат (9) во втулку (10) замка/защелки двери.

Promix-SM504

5. С внутренней стороны двери установите ручку на квадрат (9) и используя отверстия (11) в розетке ручки (12), винтами М4 (13) притяните замок к двери.
6. Поместите декоративную накладку (14) на замок (2).
7. Поместите ручку на квадрат (15) и закрепите винтами М3 (16).

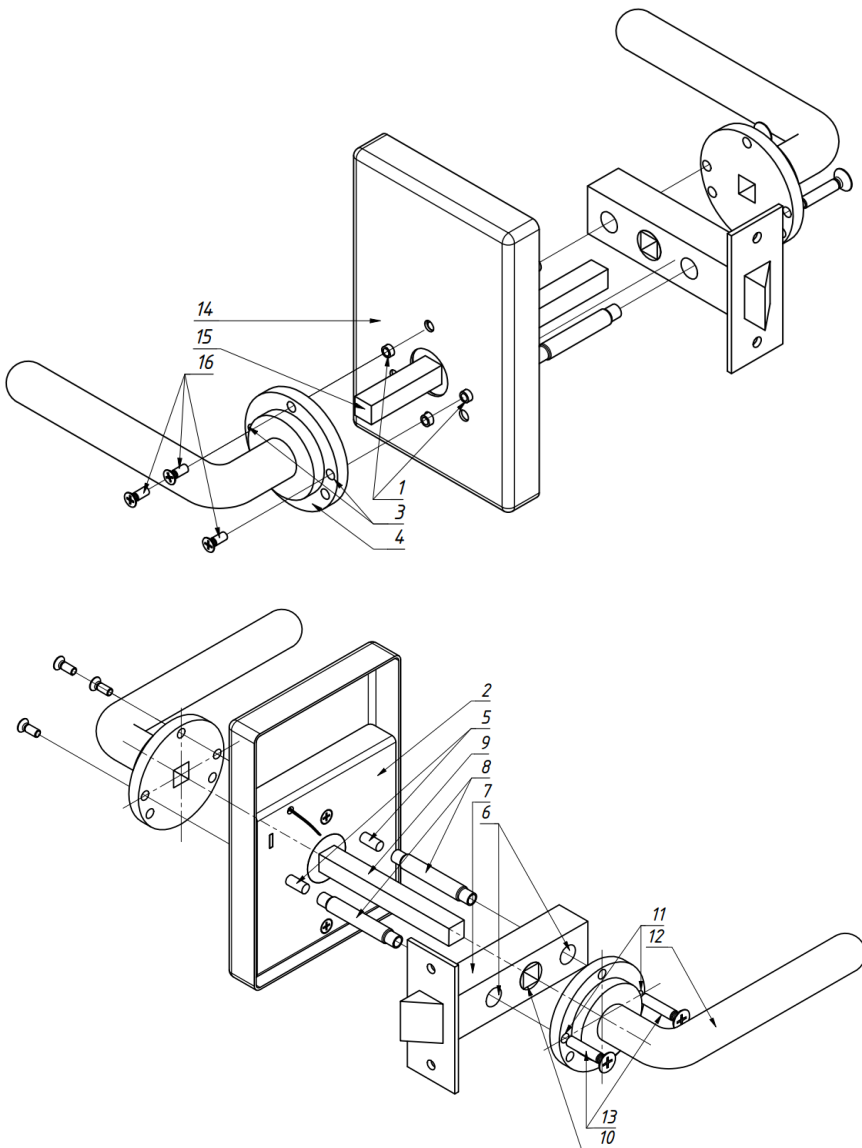


Рис.3. Схема сборки.

8. ХРАНЕНИЕ И ТРАНСПОРТИРОВКА

До ввода в эксплуатацию изделия должны храниться в упаковке предприятия-изготовителя в помещениях с температурой окружающего воздуха от -30 до +50 °С и относительной влажности не более 98% при температуре 25° С в соответствии с условиями хранения согласно ГОСТ15150-69.

Условия транспортирования изделий в зависимости от воздействия механических факторов по группе С согласно ГОСТ 23216-78, и в зависимости от воздействия климатических факторов Ж2 ГОСТ 15150-69.

9. ГАРАНТИЙНЫЕ ОБЯЗАТЕЛЬСТВА

Предприятие-изготовитель ООО «ИТЦ «ПРОМИКС» гарантирует соответствие изделий требованиям действующих ТУ при соблюдении правил транспортировки, хранения, монтажа и эксплуатации, установленных в настоящем руководстве.

**Гарантийный срок эксплуатации изделий – 12 месяцев со дня продажи, но не более 18 месяцев со дня приемки ОТК предприятия-изготовителя.
Гарантия не распространяется на элемент питания, входящий в состав комплекта.**

В течение гарантийного срока ООО «ИТЦ «ПРОМИКС» обязуется бесплатно производить ремонт неисправных изделий. Расходы по доставке изделий к месту ремонта и обратно несет Покупатель.

Гарантийные обязательства не распространяются на дефекты или повреждения, возникшие вследствие:

- Неправильного технического обслуживания Покупателем;
- Использования изделий в условиях, не соответствующих требованиям эксплуатации;
- Механических повреждений или разборки изделий Покупателем;
- Нарушения правил транспортировки и хранения.

Неисправные изделия на ремонт принимаются только комплектными, с обязательным сохранением на корпусе изделий заводских этикеток.

После истечения срока гарантийного обслуживания предприятие-изготовитель обеспечивает послегарантийное обслуживание изделия на договорной основе.

С целью повышения качества изделия предприятие-изготовитель оставляет за собой право вносить изменения в конструкцию изделий без предварительного уведомления.

10. СВИДЕТЕЛЬСТВО О ПРИЕМКЕ И УПАКОВЫВАНИИ

Замок электромеханический Promix-SM504 в количестве ____ штук (по умолчанию 1 шт.) с указанной на корпусе датой выпуска и отметкой ОТК изготовлен и принят в соответствии с обязательными требованиями государственных стандартов и действующей технической документацией, признан годным для эксплуатации и упакован ООО «ИТЦ «ПРОМИКС».

Promix-SM504



ООО «Инженерно-технический центр «ПРОМИКС»
Россия, 214030, г. Смоленск, Краснинское ш., 35, лит. А
Тел. (4812) 619-330

www.promix-center.ru

vk.com/promixcenter

mail@promix-center.ru