

## IP-камера IPC-B542-G2/4I

### ПАСПОРТ ИЗДЕЛИЯ



IP-камера IPC-B542-G2/4I является 4 Мп цилиндрической IP-камерой с EXIR-подсветкой и фиксированным объективом.

- Высокое качество изображения с разрешением 4 Мп
- Четкое изображение при яркой задней засветке благодаря технологии 120 дБ WDR
- Технология эффективного сжатия H.265+
- Защита от влаги и пыли: IP67
- Встроенный слот для microSD/SDHC/SDXC: есть, до 256 ГБ
- Встроенный микрофон: нет

## ▪ Спецификации

| <b>Камера</b>                     |  |
|-----------------------------------|--|
| Матрица                           | 1/3" Progressive Scan CMOS   |
| Чувствительность                  | Цвет: 0.005 лк @ (F1.6, AGC вкл), 0 лк с включенной ИК-подсветкой  |
| Скорость электронного затвора     | От 1/3 до 1/100,000 с  |
| Поддержка медленного затвора      | Есть   |
| P/N                               | P/N  |
| Широкий динамический диапазон WDR | 120 дБ   |
| Режим «день/ночь»                 | Механический ИК-фильтр   |
| Регулировка угла наблюдения       | Поворот: от 0 до 360°, наклон: от 0 до 90°, вращение: от 0 до 360°   |
| <b>Объектив</b>                   |  |
| Тип объектива и угол обзора       | 2.8 мм: по горизонтали: 103°, по вертикали: 55°, по диагонали: 122°<br>4 мм: по горизонтали: 84°, по вертикали: 45°, по диагонали: 100°<br>6 мм: по горизонтали: 52°, по вертикали: 28°, по диагонали: 61° |
| Апертура                          | F1.6   |
| Крепление объектива               | M12  |
| <b>DORI</b>                       |  |
| DORI                              | 2.8 мм: D: 67 м, O: 26 м, R: 13 м, I: 6 м<br>4 мм: D: 80 м, O: 31 м, R: 16 м, I: 8 м<br>6 мм: D: 120 м, O: 47 м, R: 24 м, I: 12 м  |
| <b>Подсветка</b>                  |  |
| Дальность ИК-подсветки            | Модели с литерой -4I: до 80 м  |
| Длина волны                       | 850 нм   |
| <b>Видео</b>                      |  |
| Максимальное разрешение           | 2688 × 1520  |
| Основной поток                    | 50 Гц: 25 к/с (2688 × 1520, 1920 × 1080, 1280 × 720)<br>60 Гц: 30 к/с (2688 × 1520, 1920 × 1080, 1280 × 720)   |
| Дополнительный поток              | 50 Гц: 25 к/с (640 × 480, 640 × 360)<br>60 Гц: 30 к/с (640 × 480, 640 × 360)   |
| Третий поток                      | 50 Гц: 25 к/с (1280 × 720, 640 × 480, 640 × 360)<br>60 Гц: 30 к/с (1280 × 720, 640 × 480, 640 × 360)   |
| Видеосжатие                       | Основной поток: H.265/H.264/H.264+/H.265+<br>Дополнительный поток: H.265/H.264/MJPEG<br>Третий поток: H.265/ H.264   |
| Битрейт видео                     | От 32 Кбит/с до 8 Мбит/с   |
| Профиль H.264                     | Baseline Profile/Main Profile/High Profile   |
| Профиль H.265                     | Main Profile   |
| H.264+                            | Для основного потока   |
| H.265+                            | Для основного потока   |
| Битрейт                           | CBR/VBR  |
| SVC                               | Есть   |
| Область интереса (ROI)            | По 1 фиксированной области для основного потока и для дополнительного потока   |

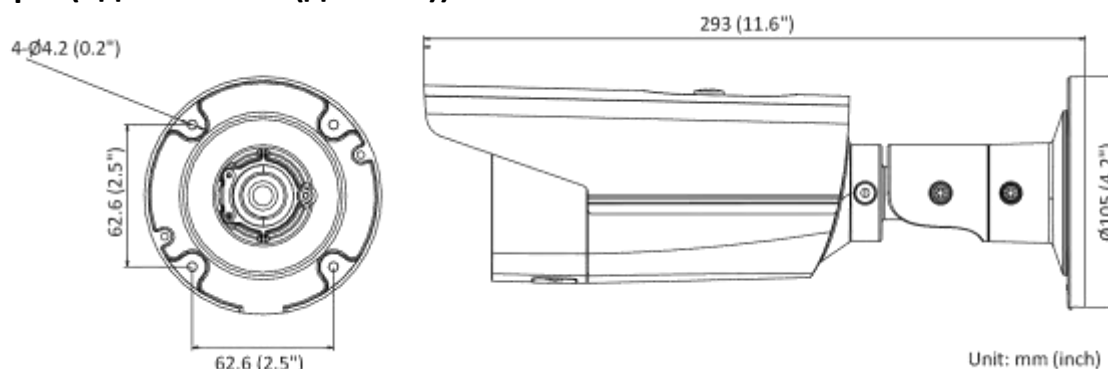
| <b>Сеть</b>                                       |   |
|---|---|
| Одновременный просмотр в режиме реального времени | До 6 каналов  |
| API   | Открытый сетевой видеointерфейс (PROFILE S, PROFILE G), ISAPI, SDK  |
| Протоколы   | TCP/IP, ICMP, HTTP, HTTPS, FTP, DHCP, DNS, DDNS, RTP, RTSP, NTP, UPnP, SMTP, IGMP, 802.1X, QoS, IPv6, UDP, Bonjour, SSL/TLS, PPPoE  |
| Пользователь/хост                                 | До 32 пользователей. 3 уровня пользователей: администратор, оператор и пользователь   |
| Безопасность                                      | Защита паролем, сложный пароль, шифрование HTTPS, фильтрация IP-адресов, журнал проверки безопасности, базовая и дайджест-аутентификация для HTTP/HTTPS, TLS 1.1 1.2, WSSE и дайджест-аутентификация открытых сетевых видеointерфейсов  |
| Сетевое хранение                                  | Локальное хранение: microSD/SDHC/SDXC-карта (256 ГБ) и NAS (NFS, SMB/CIFS), автоматическая детекция сетевого статуса (ANR)  |
| Клиент  | iVMS-4200, Hik-Connect, Hik-Central   |
| Веб-интерфейс                                     | Требуется плагин для просмотра в режиме реального времени: IE 10, IE 11<br>Не требуется плагин для просмотра в режиме реального времени: Chrome 57.0+, Firefox 52.0+<br>Локальные сервисы: Chrome 57.0+, Firefox 52.0+  |
| <b>Изображение</b>                                |   |
| Переключение режима «день/ночь»                   | День/Ночь/Автоматич./По расписанию  |
| Улучшение изображения                             | BLC, HLC, 3D DNR  |
| Переключатель параметров изображения              | Есть  |
| Настройки изображения                             | Вращение, зеркалирование, маскирование области коридора, насыщенность, яркость, контрастность, резкость, насыщенность и баланс белого настраиваются через клиентское ПО или веб-интерфейс   |
| <b>Интерфейс</b>                                  |   |
| Локальное хранение                                | Встроенный слот для microSD-карты, до 256 ГБ  |
| Аппаратный сброс                                  | Есть  |
| Сетевые интерфейсы                                | 1 RJ45 auto 10/100M порт Ethernet   |
| <b>Интеллектуальная видеоаналитика</b>            |   |
| Основные события                                  | Обнаружение движения («человек», «ТС»), детектор саботажа, исключения   |
| Интеллектуальные события                          | Пересечение линии, обнаружение вторжения  |
| Детекция лиц                                      | Есть  |
| <b>Основное</b>                                   |   |
| Метод привязки                                    | Загрузка на FTP/карту памяти/NAS, уведомление центра мониторинга, запись по тревоге, захват изображения, Email  |
| Язык веб-клиента                                  | 33 языка<br>Английский, русский, эстонский, болгарский, венгерский, греческий, немецкий, итальянский, чешский, словацкий, французский, польский, голландский, португальский, испанский, румынский, датский, шведский, норвежский, финский, хорватский, словенский, сербский, турецкий, корейский, китайский (традиционный), тайский, вьетнамский, японский, латышский, литовский, бразильский португальский, украинский |

|                           |   |
|---------------------------|---|
| Основные функции          | Anti-Flicker, Heartbeat, изменение пароля по e-mail, подсчет пикселей   |
| Программный сброс         | Есть  |
| Условия хранения          | От -40 до +60 °С, влажность 95 % или меньше (без конденсата)  |
| Рабочие условия           | От -40 до +60 °С, влажность 95 % или меньше (без конденсата)  |
| Питание                   | DC 12 В ± 25 %, защита от обратной полярности<br>PoE: 802.3 af, класс 3   |
| Потребляемая мощность     | Модели с литерой -4I:<br>DC 12 В, 1.05 А, макс. 11.5 Вт<br>PoE (802.3 af, от 36 до 57 В), от 0.35 до 0.22 А, макс. 12.5 Вт  |
| Интерфейс питания         | Коаксиальный разъем питания Ø 5.5 мм  |
| Материал                  | Корпус из алюминиевого сплава<br>Защитный козырек, крышка ИК-подсветки: пластик   |
| Размер камеры             | Ø 105 × 293 мм (4.13 × 11.53")  |
| Размер упаковки           | 386 × 156 × 155 мм (15.2 × 6.2 × 6.2")  |
| Масса камеры              | Приблиз. 1070 г   |
| Масса с упаковкой         | Приблиз. 1589 г   |
| <b>Сертификаты</b>        |   |
| Стандарты EMC             | FCC (47 CFR Part 15, Subpart B); CE-EMC (EN 55032: 2015, EN 61000-3-2: 2014, EN 61000-3-3: 2013, EN 50130-4: 2011 + A1: 2014);<br>RCM (AS/NZS CISPR 32: 2015);<br>IC (ICES-003: Issue 6, 2016); KC (KN 32: 2015, KN 35: 2015) |
| Стандарты по безопасности | UL (UL 60950-1);<br>CB (IEC 60950-1:2005 + Am 1:2009 + Am 2:2013);<br>CE-LVD (EN 60950-1:2005 + Am 1:2009 + Am 2:2013);<br>BIS (IS 13252 (Part 1):2010 + A1:2013 + A2:2015);<br>LOA (IEC/EN 60950-1)                          |
| Окружающая среда          | CE-RoHS (2011/65/EU); WEEE (2012/19/EU);<br>Reach (Regulation (EC) No 1907/2006)  |
| Стандарты по защите       | IP67 (IEC 60529-2013)   |

## ▪ Доступные модели

IPC-B542-G2/4I (2.8/4/6 мм)

## ▪ Размеры (ед. изм.: мм (дюймы))



## ▪ Аксессуары

### ▪ Опционально

| DS-1276ZJ-SUS<br>Кронштейн<br>для установки на угол                                 | DS-1275ZJ-SUS<br>Кронштейн для установки<br>на столб (стойку)                       | DS-1260ZJ<br>Монтажная коробка   |
|---|---|--|
|  |  |  |

## Правила эксплуатации

1. Устройство должно эксплуатироваться в условиях, обеспечивающих возможность работы системы охлаждения. Во избежание перегрева и выхода прибора из строя не допускается размещение рядом с источниками теплового излучения, использование в замкнутых пространствах (ящик, глухой шкаф и т.п.).  
Рабочий диапазон температур: от минус 40 до плюс 60 °С.
2. Все подключения должны осуществляться при отключенном электропитании.
3. Запрещена подача на входы устройства сигналов, не предусмотренных назначением этих входов, это может привести к выходу устройства из строя.
4. Не допускается воздействие на устройство температуры свыше плюс 60 °С, источников электромагнитных излучений, активных химических соединений, электрического тока, а также дыма, пара и других факторов, способствующих порче устройства. Не допускается воздействие прямых солнечных лучей непосредственно на матрицу видеокамеры.
5. Конфигурирование устройства лицом, не имеющим соответствующей компетенции, может привести к некорректной работе, сбоям в работе, а также к выходу устройства из строя.
6. Не допускаются падения и сильная тряска устройства.
7. Рекомендуется использование источника бесперебойного питания, во избежание воздействия скачков напряжения или нештатного отключения устройства.

**Для получения информации об установке и включении устройства, пожалуйста, обратитесь к Краткому руководству пользователя соответствующего устройства.**